

MODERNER LOKSCHUPPEN, 2-STÄNDIG



MODERN LOCOMOTIVE SHED, 2 STALLS

HANGAR À LOCOMOTIVE MODERNE, 2 EMPLACEMENTS

MODERNE LOCOMOTIEFLOODS VOOR 2 SPOREN

Art. Nr. 222107

D

Machen Sie sich bitte vor Beginn des Bastelns mit dem Bausatzinhalt und der Anleitung vertraut und prüfen Sie die Vollständigkeit. Im Reklamationsfall gilt die gesetzliche Gewährleistungspflicht. Sollte ein Teil fehlen, übersenden Sie bitte den Teilwunsch und den Kaufbeleg an: Gebr. FALLER GmbH, Kundendienst, Kreuzstraße 9, D-78148 Gütenbach, kundendienst@faller.de. Sollten Sie einmal weitere Ersatzteile benötigen, senden wir Ihnen den benötigten Spritzling, bei Verfügbarkeit, gerne kostenpflichtig zu. Bitte beachten Sie, dass produktionsbedingt Einzelteile übrig bleiben können.

GB

Before building your model, please familiarize yourself with the contents of the kit and the instructions for use, also checking whether the set of parts is complete. In case of any complaint, the legal guarantee obligation shall apply. Should a part be missing, please send the designation of the part required and the receipt documenting your purchase to: Gebr. FALLER GmbH, Kundendienst, Kreuzstraße 9, D-78148 Gütenbach, kundendienst@faller.de. Should you require further spare parts one day, we shall be pleased to send you, with costs, the required sprue, if it is available. Please note that, on grounds of the production process, some single injection molded parts may be superfluous.

F

Avant de commencer votre modèle, veuillez vous familiariser avec le contenu du kit et la notice d'emploi, et contrôlez que le lot de pièces est complet. En cas de réclamation, il s'appliquera l'obligation de garantie légale. Au cas où une pièce manquerait, veuillez envoyer la désignation de la pièce souhaitée et le bon d'achat à: Gebr. FALLER GmbH, Kundendienst, Kreuzstraße 9, D-78148 Gütenbach, kundendienst@faller.de. Au cas où vous auriez besoin un jour d'autres pièces détachées, nous vous enverrons volontiers la grappe requise, si elle est disponible, contre paiement. Veuillez noter que, pour des raisons de production, il se peut que des pièces détachées soient superflues.

NL

Maak uzelf vóór het bouwen vertrouwd met de inhoud van het bouwpakket en met de handleiding en controleer de volledigheid. In geval van reclamatie geldt de wettelijke garantieverplichting. Mocht er een onderdeel ontbreken, stuur het verzoek om het gewenste onderdeel en het aankoopbewijs dan naar: Gebr. FALLER GmbH, klantenservice, Kreuzstraße 9, D-78148 Gütenbach, kundendienst@faller.de. Als u ooit meer reserveonderdelen nodig hebt, sturen wij het benodigde gietstuk, indien beschikbaar, graag tegen betaling naar u op. Let op: om productieredenen kunnen losse onderdelen overblijven.

Für den Zusammenbau des Modells empfehlen wir folgende FALLER-Artikel (sind nicht im Bausatz enthalten):

For the assembly of the kit we recommend following FALLER products (not included in the kit):

Pour l'assemblage du modèle, nous vous recommandons les articles FALLER suivants (non inclus dans le kit):

Om dit model te bouwen adviseren wij de volgende FALLER producten (maken geen deel uit van deze bouwset):

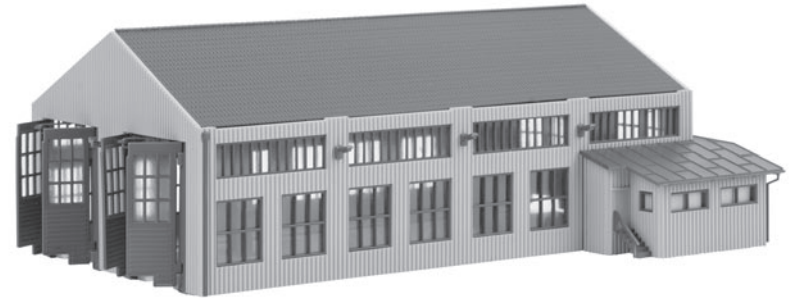
Art. Nr. 170490 | 170492 | 170494
FALLER SUPER-EXPERT | EXPERT | LASERCUT



Art. Nr. 170688
SPEZIAL-SEITENSCHNEIDER



Art. Nr. 170687
FALLER-BASTELMESSER



Inhalt	Spritzlinge	1 A 2 x	2 AB 1 x	5 B 2 x
Contents	Sprues	1 B 2 x	3 2 x	
Contenu	Moulages	2 A 1 x	5 A 4 x	
Inhoud	Gietstukken			

Sa. Nr. 222 107 1

2 Vor Beginn des Bastelns sollten Sie sich mit den Variationsmöglichkeiten des Modells vertraut machen.

Before starting the assembly you should familiarize yourselves with the variations of the kit.

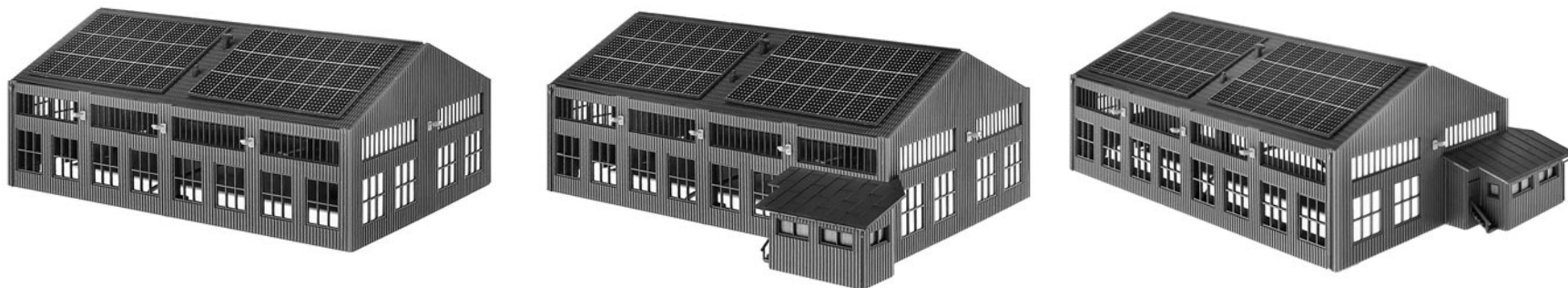
Avant de commencer l'assemblage, il faut vous familiariser avec les configurations proposées

Voor dat u begint met het bouwen adviseren wij u de variatiemogelijkheden van dit bouwmodel te bestuderen.



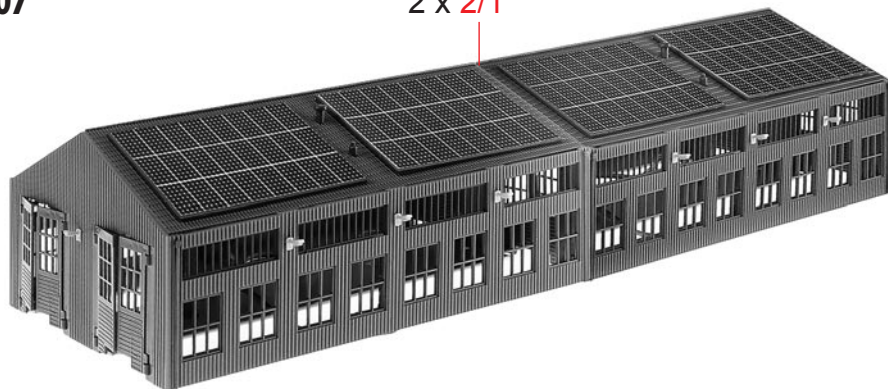
Variante 1

Variante 2



Variante 3: 2 x Art. 222107

2 x 2/1



Fensterfolie

Die beiliegende Fensterfolie entsprechend der benötigten Größe ausschneiden und vorsichtig mit wenig Klebstoff auf die Rückseite der Fensterrahmen aufkleben.

Window foil

Cut the attached window foil according the illustrations and glue it carefully with a little glue to the rear side of the window frames.

Feuillet transparent pour fenêtres

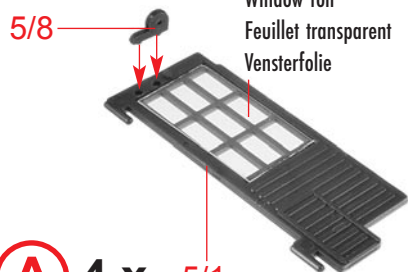
Découper le feuillet transparent pour fenêtres inclus d'après l'illustration. Coller proprement avec un peu de colle sur la face arrière du cadre des fenêtres.

Vensterfolie

De meegeleverde vensterfolie conform de afbeeldingen uitknippen of uitsnijden en voorzichtig met een beetje lijm op de achterzijde van het raam plakken.

Variante 1

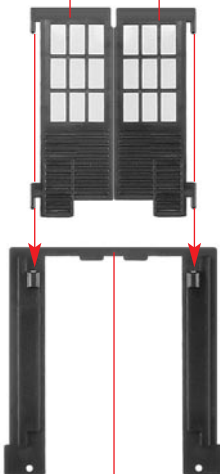
Fensterfolie 11,5 x 22 mm
Window foil
Feuillet transparent
Vensterfolie



nicht kleben
do not glue
ne pas coller
niet lijmen

B **A**

Grad entfernen!
Deburr!
Enlever les bavures!
Graat verwijderen!



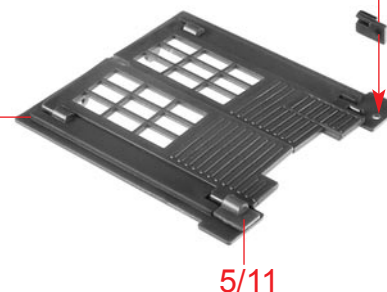
Türen müssen leicht schwingen!
Doors to swing easily!
Les portes doivent osciller légèrement!
Deuren moeten licht lopen!

C 4 x 5/3

Variante 1

5/6

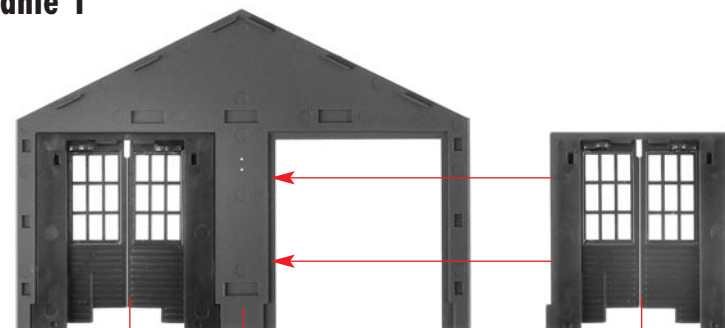
C



D 4 x

5/11

Variante 1



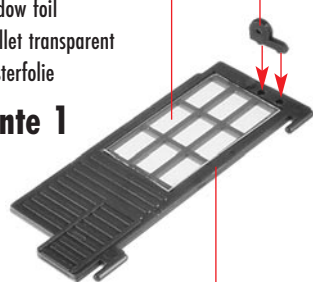
E 2 x **D** 2/1

D

Variante 1

Fensterfolie 11,5 x 22 mm
Window foil
Feuillet transparent
Vensterfolie

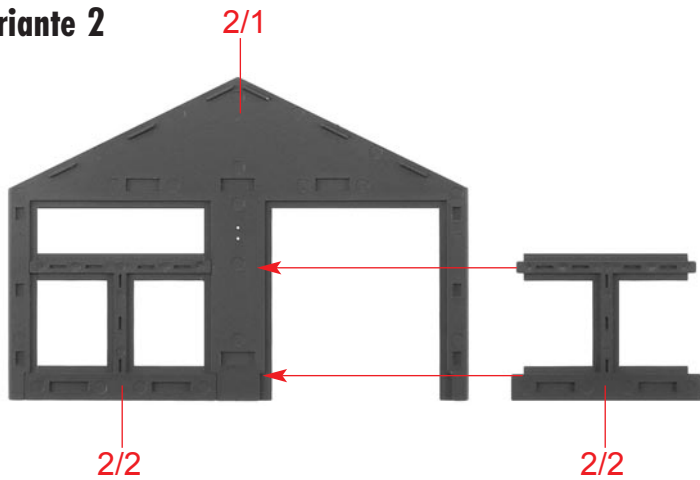
5/8



B 4 x

5/2

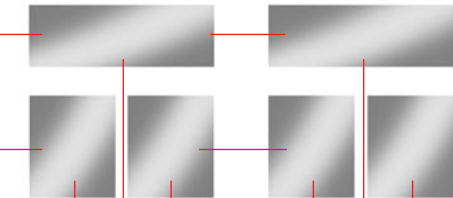
4 Variante 2



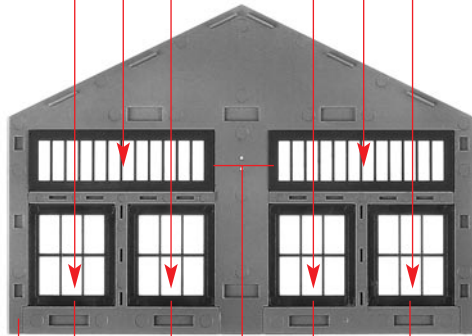
F

Fensterfolie 42 x 13 mm
Window foil
Feuillet transparent
Vensterfolie

Fensterfolie 23 x 19 mm
Window foil
Feuillet transparent
Vensterfolie



Variante 2



G

F

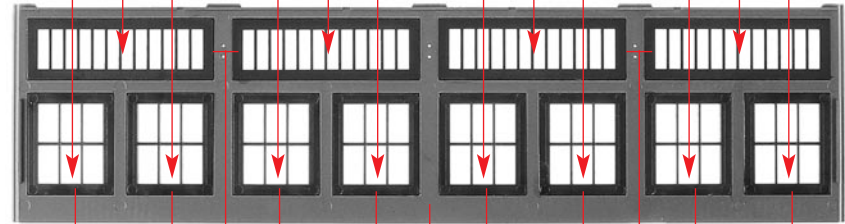
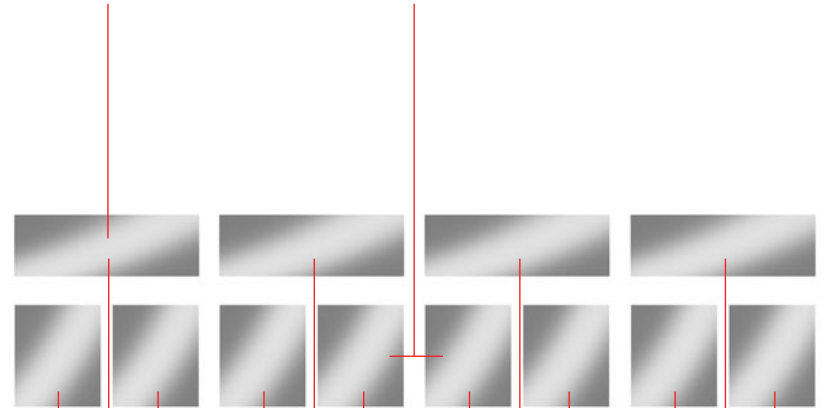
5/7

3/5

5/7

4 x Fensterfolie 42 x 13 mm
4 x Window foil
4 x Feuillet transparent
4 x Vensterfolie

8 x Fensterfolie 23 x 20 mm
8 x Window foil
8 x Feuillet transparent
8 x Vensterfolie



2 x

H

5/7

3/5

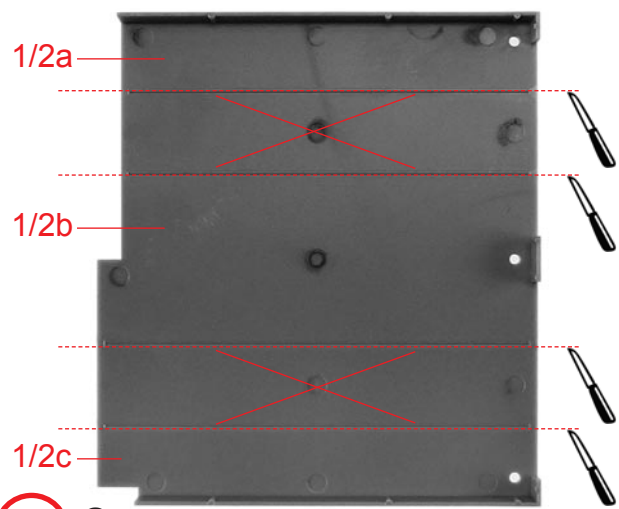
5/7

1/1

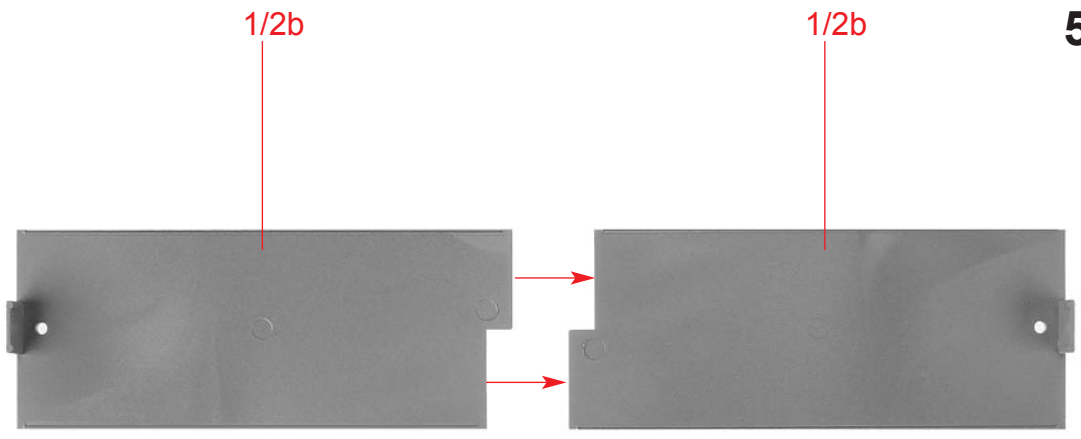
5/7

3/5

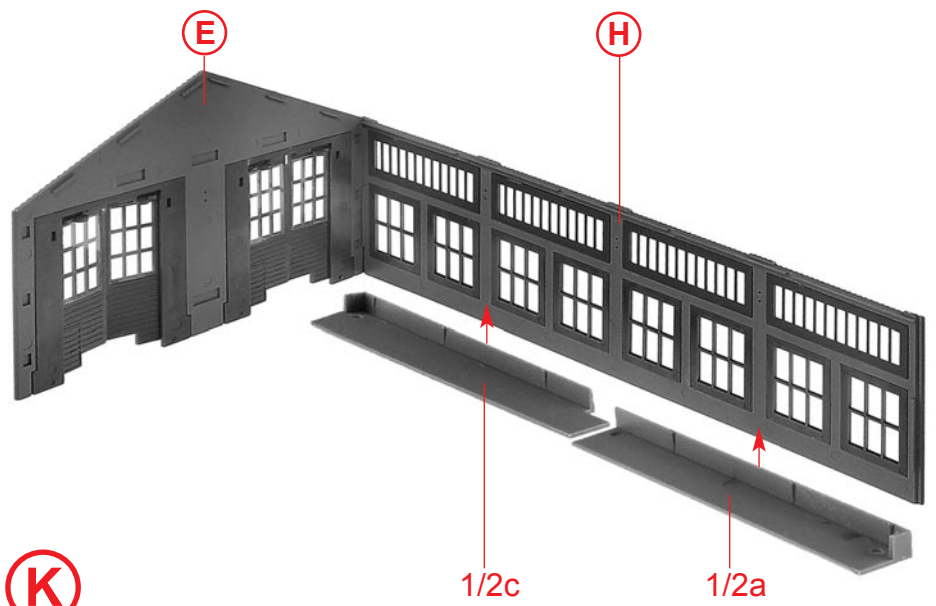
5/7



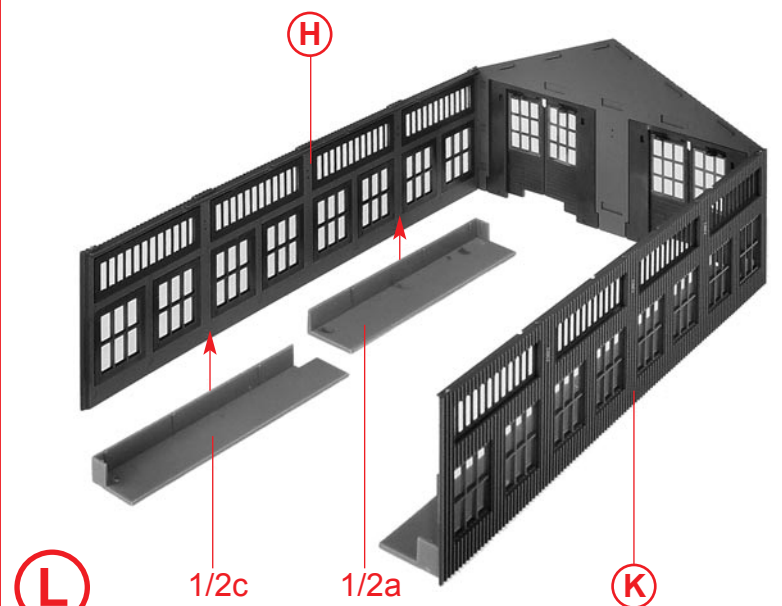
I 2 x



J



K



L

6

Variante 1

E

oder
or
ou
op

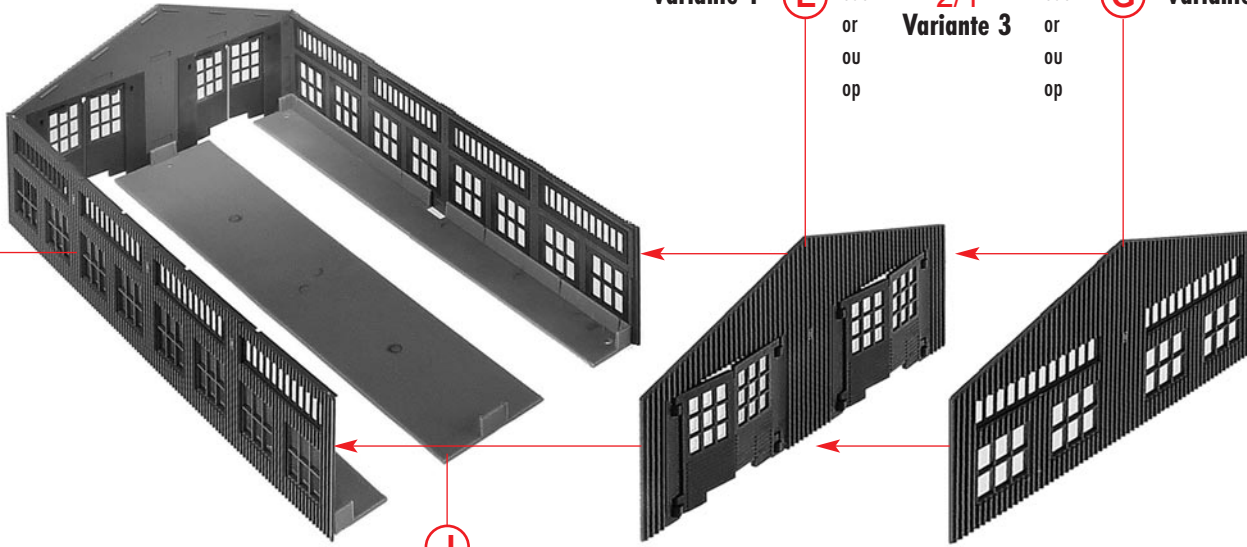
2/1
Variante 3

oder
or
ou
op

G

Variante 2

L



M

J

Papiermaske
Papermask
Masque
Masker

M1

Papiermaske
Papermask
Masque
Masker

M1

5/21

Türen müssen leicht gängig sein und dürfen nicht streifen.
Doors must move smoothly and should not streak.
Les portes doivent se manœuvrer facilement et ne doivent pas frotter.
De deuren moeten licht lopen en niet schuren.

Inhalt	Tüte	Contents	bag
Contenu	sachet	Inhoud	zakje

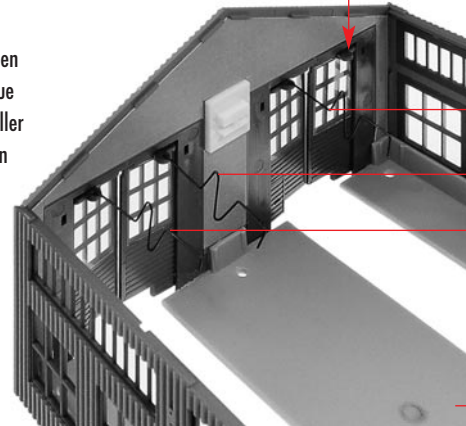
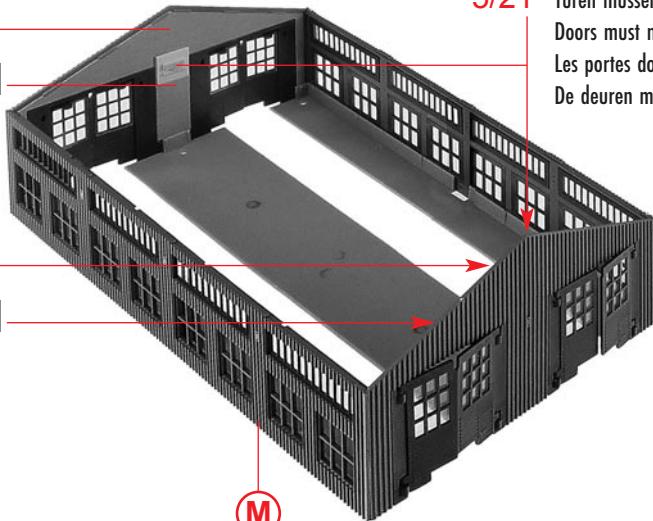
nicht kleben
do not glue
ne pas coller
niet lijmen

N

M

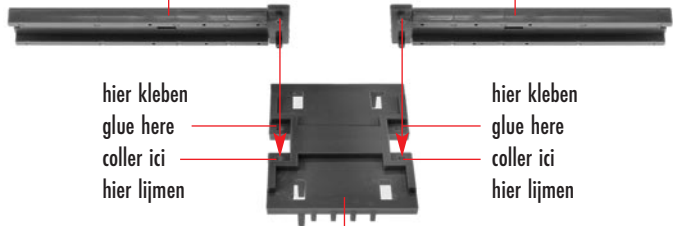
O

N



5/20 Sekundenkleber verwenden.
Use instant modelling cement.
Utilisez la colle rapide.
Gebruik secondenlijm.

5/20



hier kleben
glue here
coller ici
hier lijmen

hier kleben
glue here
coller ici
hier lijmen

Grad entfernen!
Deburr!
Enlever les bavures!
Gaat verwijderen!

5/15

P

5/17

5/17



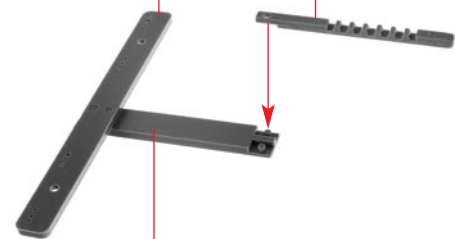
Sekundenkleber verwenden.
Use instant modelling cement.
Utilisez la colle rapide.
Gebruik secondenlijm.

Q

P

5/16

5/22



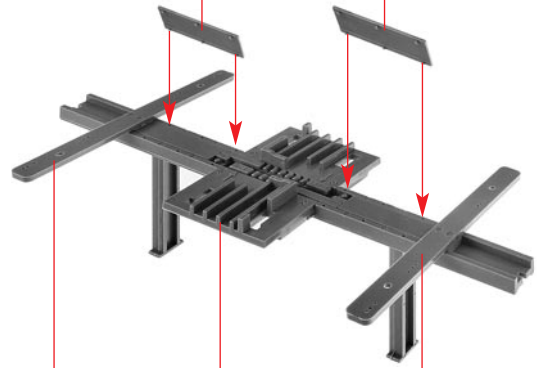
Sekundenkleber verwenden.
Use instant modelling cement.
Utilisez la colle rapide.
Gebruik secondenlijm.

R 2 x 5/18

5/13

5/13

nicht kleben
do not glue
ne pas coller
niet lijmen



S

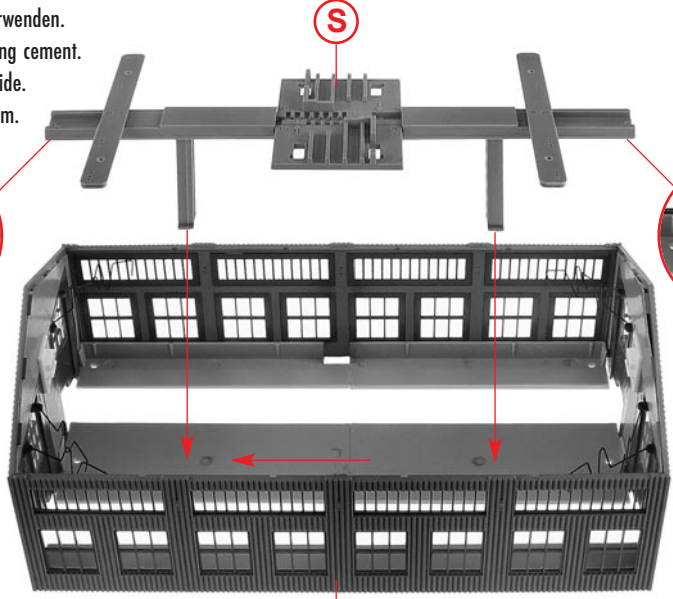
R

Q

R

nicht kleben
do not glue
ne pas coller
niet lijmen

Sekundenkleber verwenden.
Use instant modelling cement.
Utilisez la colle rapide.
Gebruik secondenlijm.



S

T

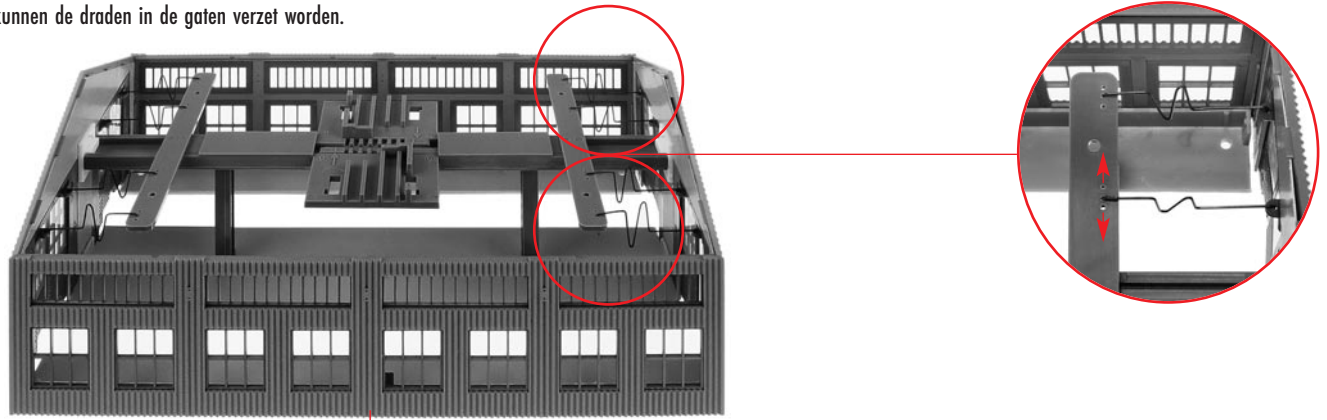
O

8 Falls die Türen nicht exakt schließen, können die Drähte in den Löchern versetzt werden.

If doors do not close precisely the wires can be displaced in the holes.

Dans le cas où les portes ne sont pas complètement fermées, il y a possibilité de décaler les fils métalliques dans un autre logement.

Als de deuren niet exact sluiten, kunnen de draden in de gaten verzet worden.



U

T



Art. Nr. 180726 liegt nicht bei
not included
non jointe
niet bijgevoegd

V 2 x



W 2 x

5/19



X 2 x

W

Art. Nr. 180725 liegt nicht bei
not included
non jointe
niet bijgevoegd



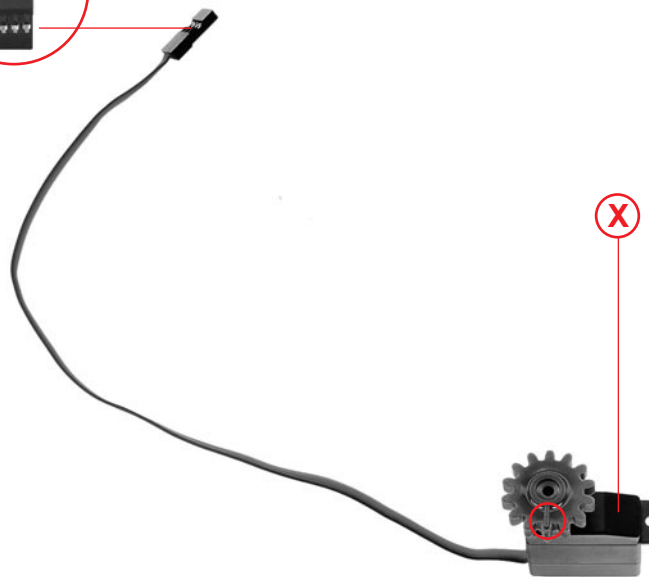
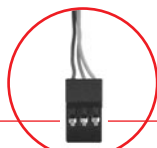
Trafo Art. Nr. 180641
liegt nicht bei
not included
non jointe
niet bijgevoegd

Den Servo mittels Steuerung 180725 gegen den Uhrzeigersinn bis zum Anschlag drehen.
Die Markierung des Zahnrades steht nun auf -45° .

Turn the Servo with the command 180725 anticlockwise up to the end .
The position of the cog wheel is now at -45° .

Tournez dans le sens anti horaire la commande du servo 180725 jusqu'à la butée.
La position de la roue dentée est alors de -45° .

De servo via de servobesturing 180725 tegen de wijzers van de klok in tot de aanslag draaien. De
markering van het tandwiel staat nu op -45° .

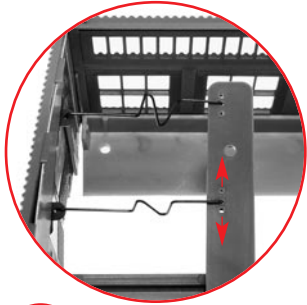


0-Stellung
0-Position
0-Réglage
0-stand

End-Stellung (Tore geschlossen)
End – position (gates closed)
Fin de réglage (porte fermée)
Eind-stand (deuren gesloten)



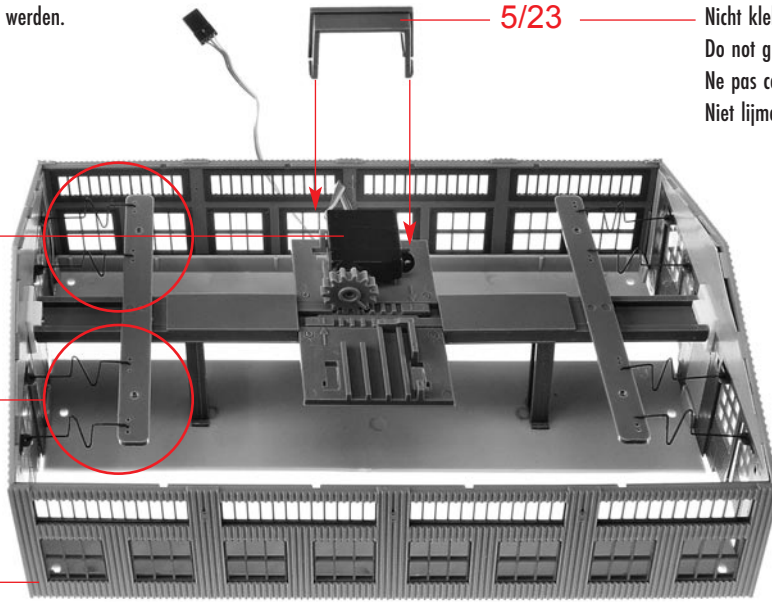
10 Falls die Türen nicht exakt schließen, können die Drähte in den Löchern versetzt werden.
If doors do not close precisely the wires can be displaced in the holes.
Dans le cas où les portes ne sont pas complètement fermées,
il y a possibilité de décaler les fils métalliques dans un autre logement.
Als de deuren niet exact sluiten, kunnen de draden in de gaten verzet worden.



Y

U

a



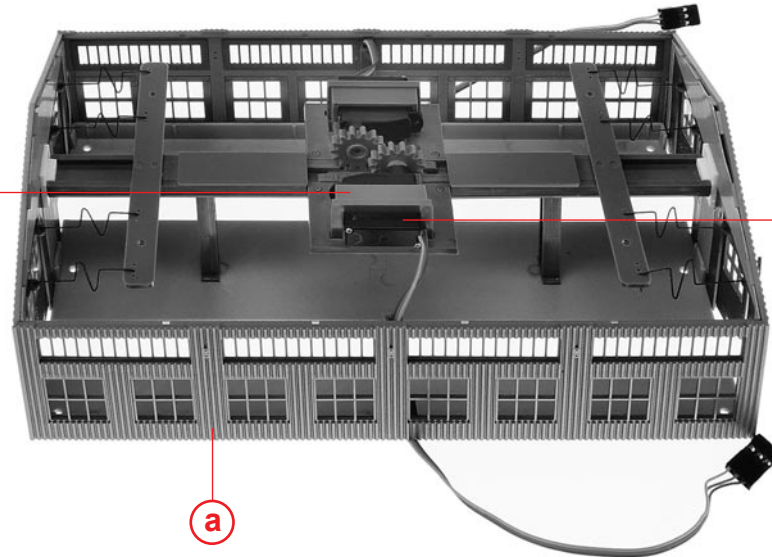
5/23

Nicht kleben, klickt bei der Montage.
Do not glue, clicks during assembly.
Ne pas coller, clique lors du montage.
Niet lijmen, klikt bij de montage.

5/23 Nicht kleben, klickt bei der Montage.
Do not glue, clicks during assembly.
Ne pas coller, clique lors du montage.
Niet lijmen, klikt bij de montage.

Y

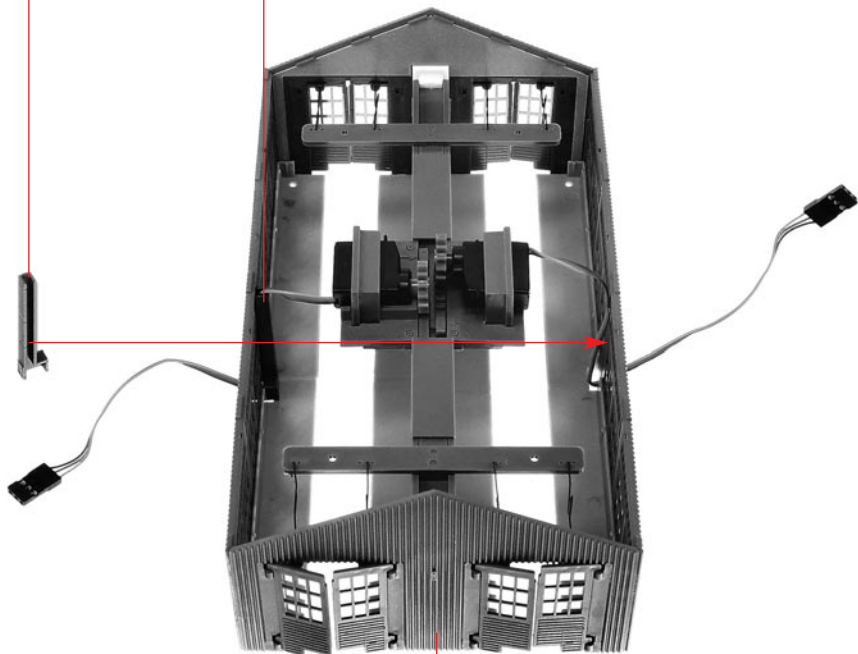
b



a

5/4

5/4



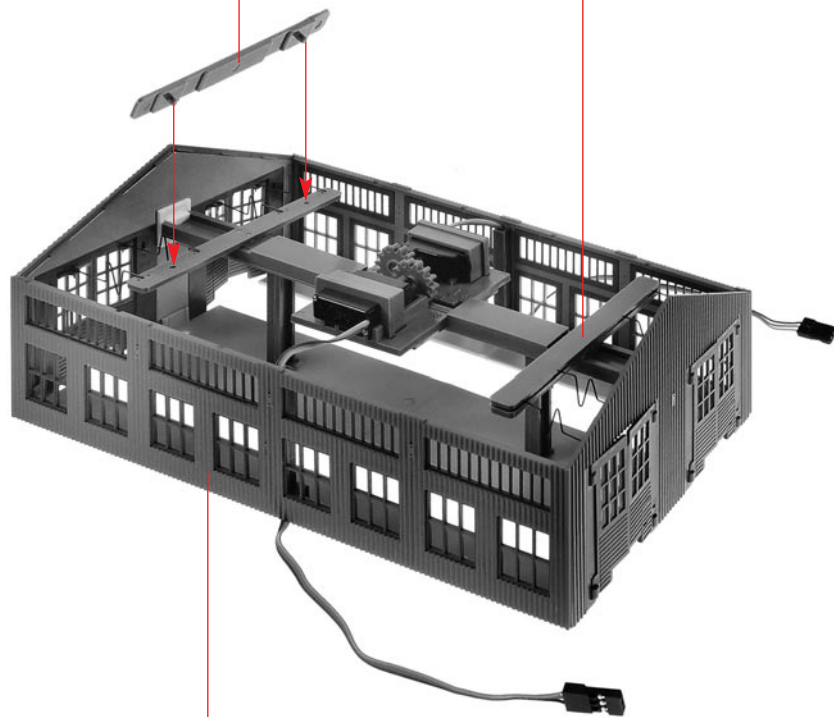
c

b

5/14

nicht kleben
do not glue
ne pas coller
niet lijmen

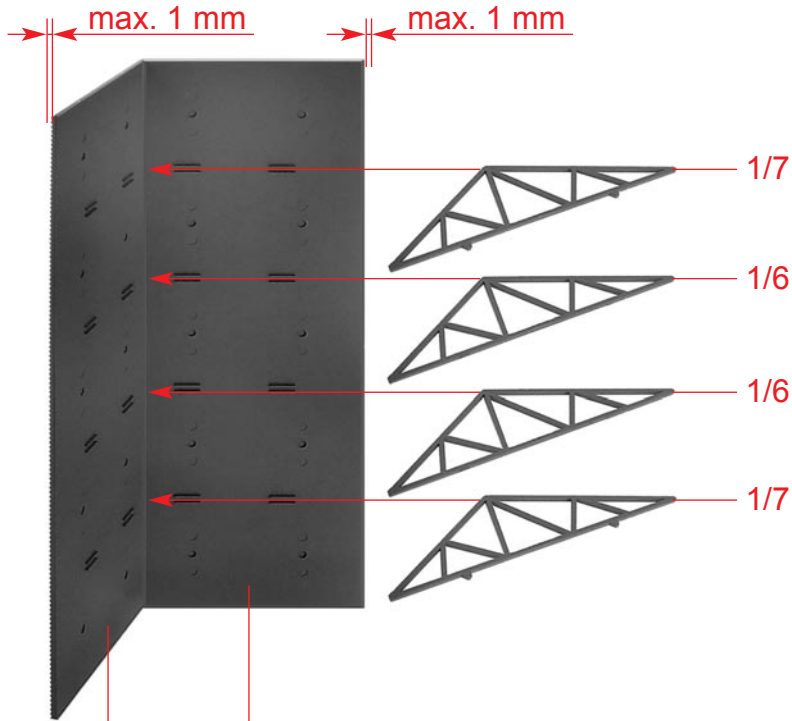
5/14



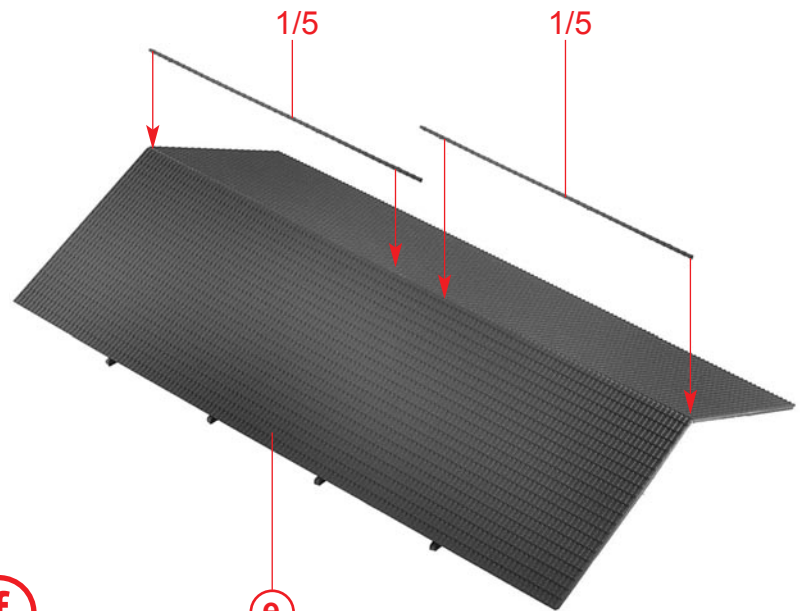
d

c

12

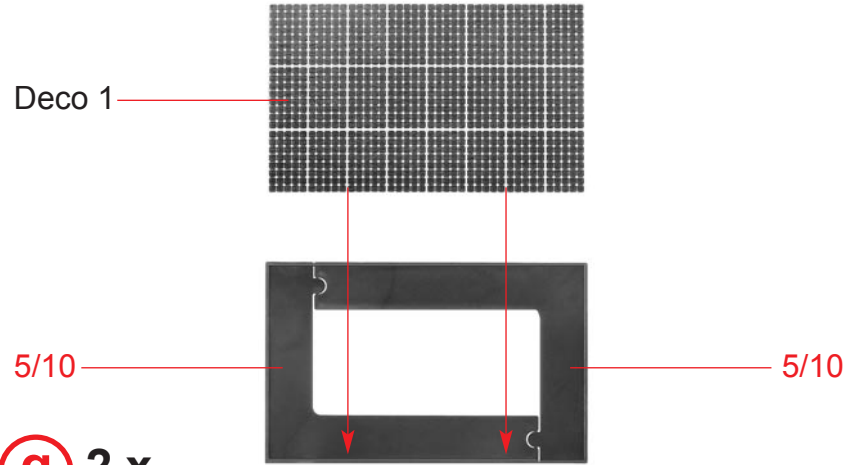


e 1/4 1/4

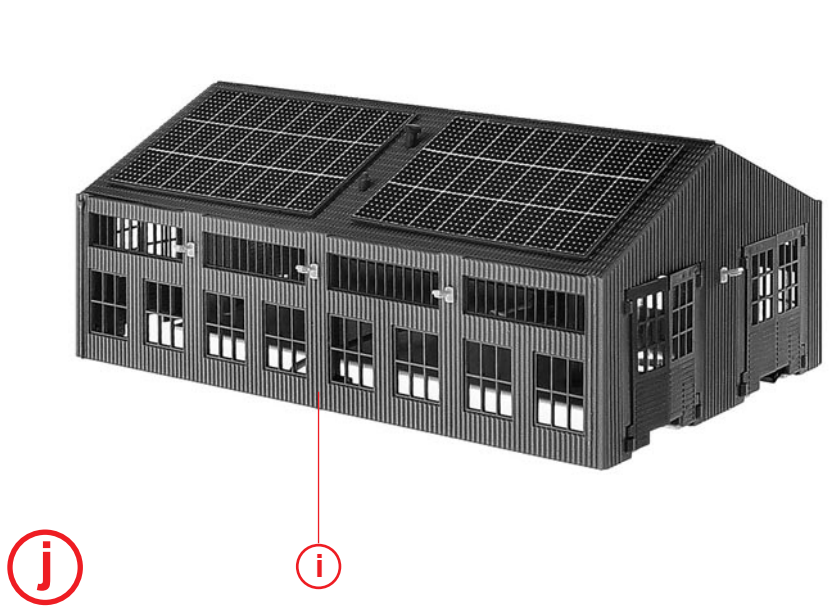
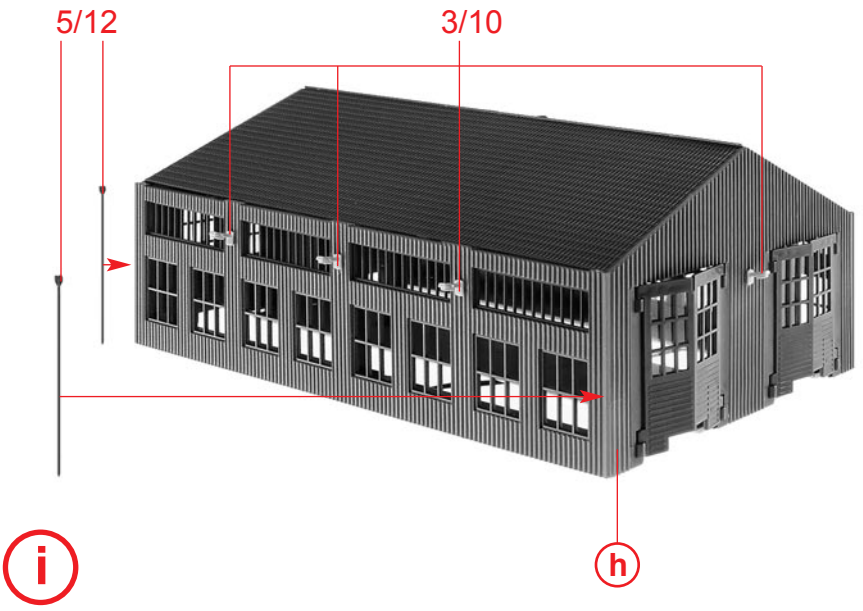
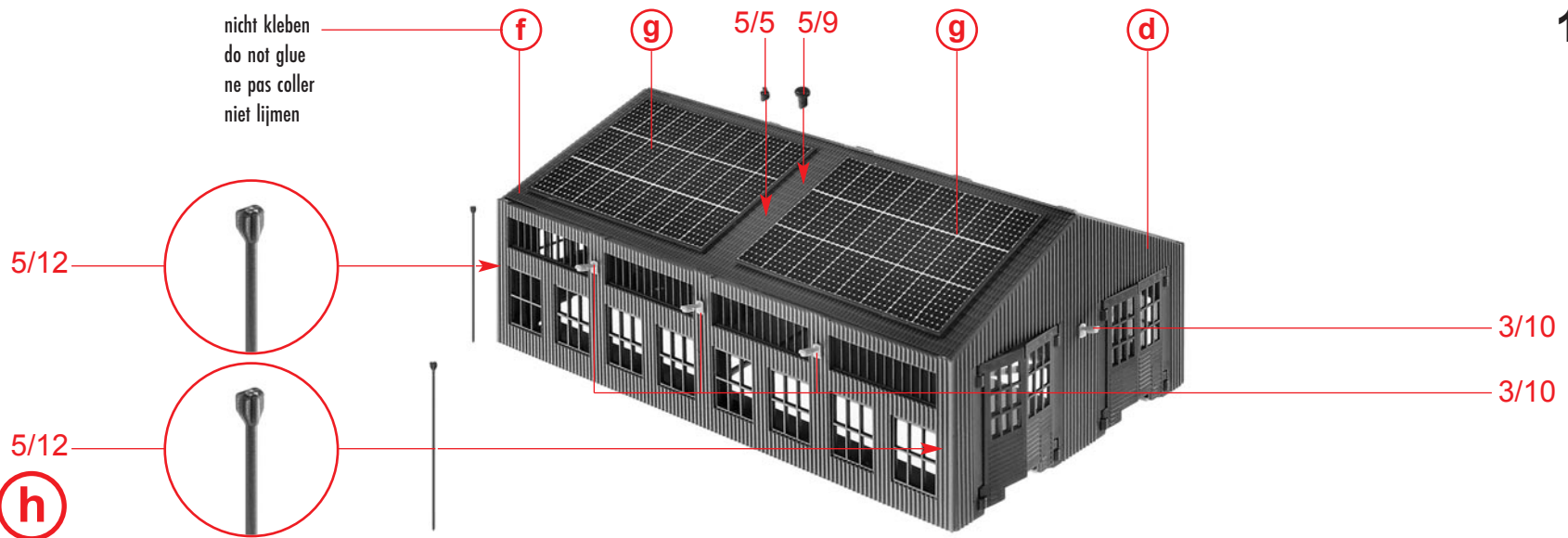


f

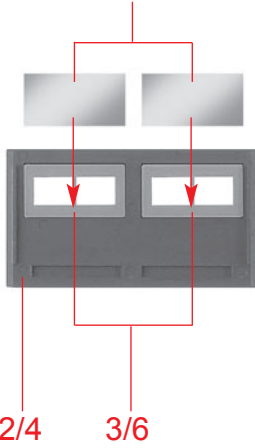
g 2 x



nicht kleben
do not glue
ne pas coller
niet lijmen



Fensterfolie
Window foil
Feuillet transparent
Vensterfolie

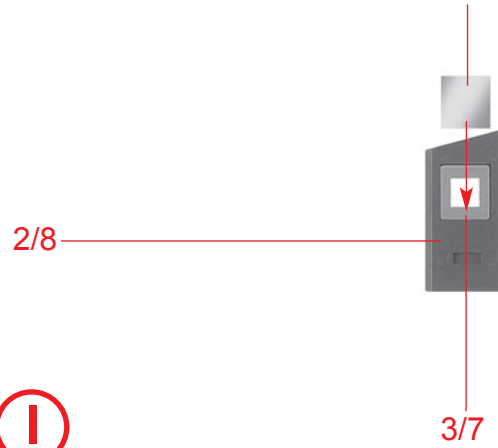


k

2/4

3/6

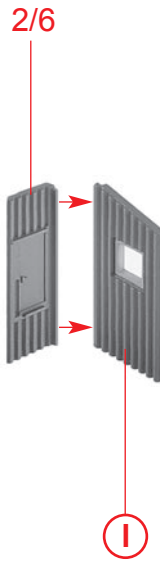
Fensterfolie
Window foil
Feuillet transparent
Vensterfolie



l

2/8

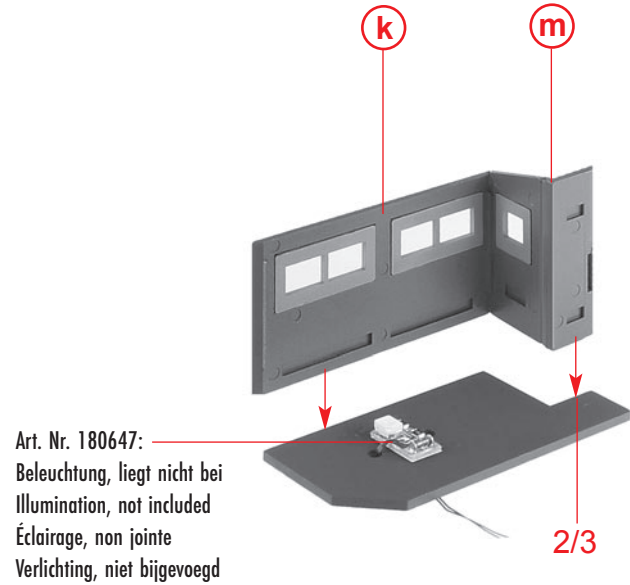
3/7



m

2/6

l

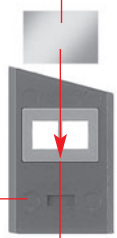


n

Art. Nr. 180647:
Beleuchtung, liegt nicht bei
Illumination, not included
Éclairage, non jointe
Verlichting, niet bijgevoegd

2/3

Fensterfolie
Window foil
Feuillet transparent
Vensterfolie



2/5

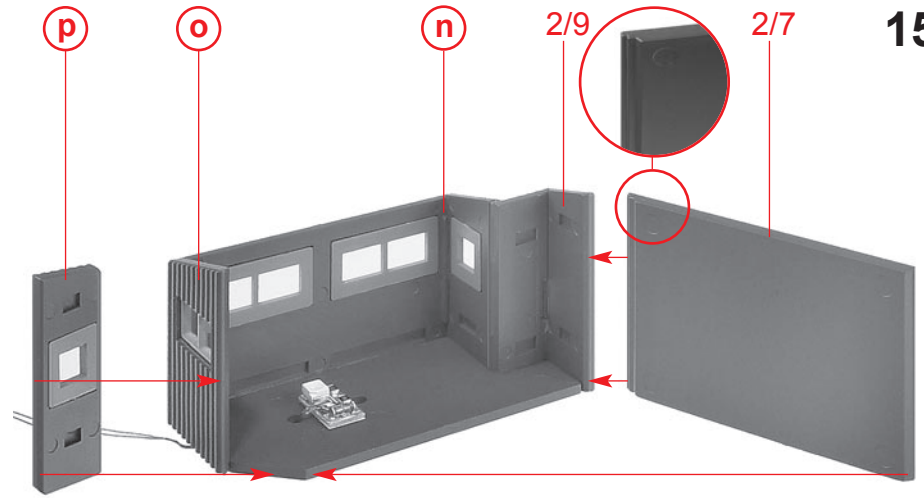
3/13

Fensterfolie
Window foil
Feuillet transparent
Vensterfolie



2/10

3/7



p

o

n

2/9

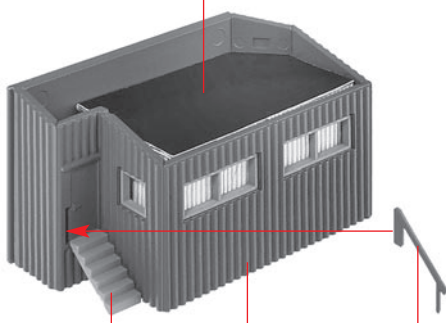
2/7

o

p

q

Papiermaske
Papermask
Masque
Masker **M2**



3/12

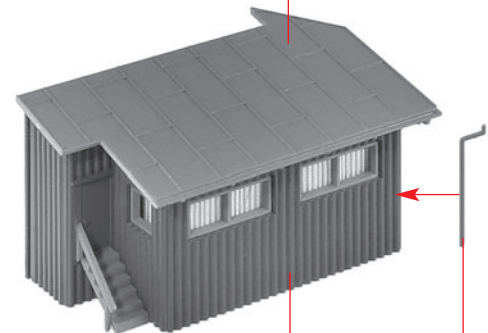
q

3/11

r

3/2

nicht kleben
do not glue
ne pas coller
niet lijmen



r

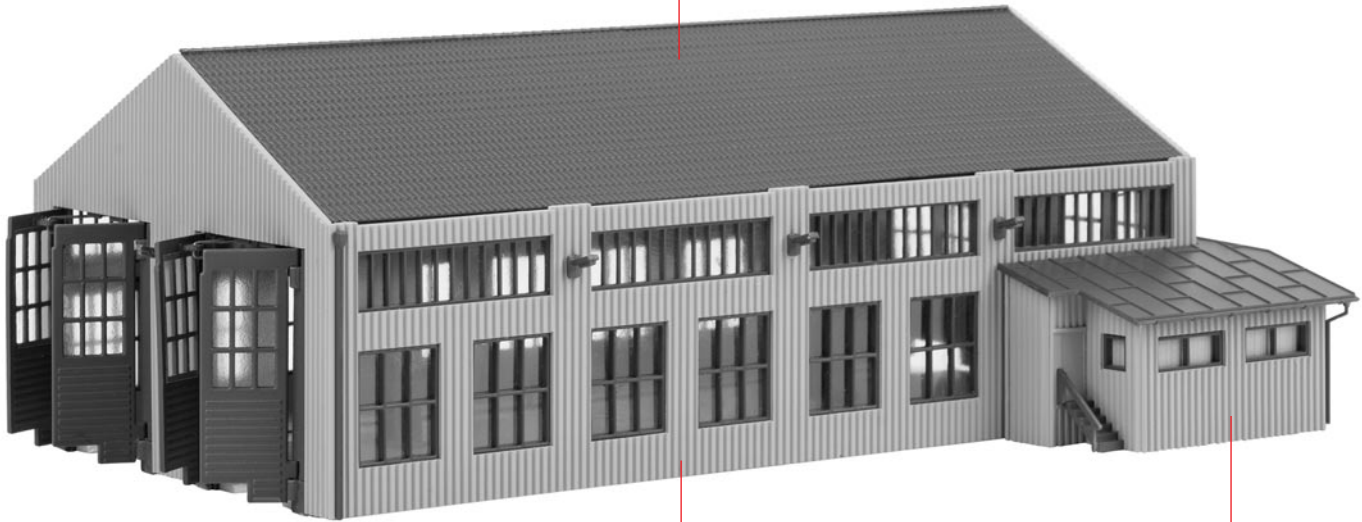
3/9

s

Variante 1

nicht kleben
do not glue
ne pas coller
niet lijmen

f



d

s

t