

AUTOSCOOTER

DODGEM CAR RIDE

AUTOSCOOTER

AUTOSCOOTER



Art. Nr. 190074/1

D

Machen Sie sich bitte vor Beginn des Bastelns mit dem Bausatzinhalt und der Anleitung vertraut und prüfen Sie die Vollständigkeit. Im Reklamationsfall gilt die gesetzliche Gewährleistungspflicht. Sollte ein Teil fehlen, übersenden Sie bitte den Teilwunsch und den Kaufbeleg an: Gebr. FALLER GmbH, Kundendienst, Kreuzstraße 9, D-78148 Gütenbach, kundendienst@faller.de. Sollten Sie einmal weitere Ersatzteile benötigen, senden wir Ihnen den benötigten Spritzling, bei Verfügbarkeit, gerne kostenpflichtig zu. Bitte beachten Sie, dass produktionsbedingt Einzelteile übrig bleiben können.

GB

Before building your model, please familiarize yourself with the contents of the kit and the instructions for use, also checking whether the set of parts is complete. In case of any complaint, the legal guarantee obligation shall apply. Should a part be missing, please send the designation of the part required and the receipt documenting your purchase to: Gebr. FALLER GmbH, Kundendienst, Kreuzstraße 9, D-78148 Gütenbach, kundendienst@faller.de. Should you require further spare parts one day, we shall be pleased to send you, with costs, the required sprue, if it is available. Please note that, on grounds of the production process, some single injection molded parts may be superfluous.

F

Avant de commencer votre modèle, veuillez vous familiariser avec le contenu du kit et la notice d'emploi, et contrôlez que le lot de pièces est complet. En cas de réclamation, il s'appliquera l'obligation de garantie légale. Au cas où une pièce manquerait, veuillez envoyer la désignation de la pièce souhaitée et le bon d'achat à: Gebr. FALLER GmbH, Kundendienst, Kreuzstraße 9, D-78148 Gütenbach, kundendienst@faller.de. Au cas où vous auriez besoin un jour d'autres pièces détachées, nous vous enverrons volontiers la grappe requise, si elle est disponible, contre paiement. Veuillez noter que, pour des raisons de production, il se peut que des pièces détachées soient superflues.

NL

Maak uzelf vóór het bouwen vertrouwd met de inhoud van het bouwpakket en met de handleiding en controleer de volledigheid. In geval van reclamatie geldt de wettelijke garantieverplichting. Macht er een onderdeel ontbreken, stuur het verzoek om het gewenste onderdeel en het aankoopbewijs dan naar: Gebr. FALLER GmbH, klantenservice, Kreuzstraße 9, D-78148 Gütenbach, kundendienst@faller.de. Als u ooit meer reserveonderdelen nodig hebt, sturen wij het benodigde gietstuk, indien beschikbaar, graag tegen betaling naar u op. Let op: om productieredenen kunnen losse onderdelen overblijven.

Für den Zusammenbau des Modells empfehlen wir folgende FALLER-Artikel (sind nicht im Bausatz enthalten):
 For the assembly of the kit we recommend following FALLER products (not included in the kit):
 Pour l'assemblage du modèle, nous vous recommandons les articles FALLER suivants (non inclus dans le kit):
 Om dit model te bouwen adviseren wij de volgende FALLER producten (maken geen deel uit van deze bouwset):



Art. Nr. 170492
FALLER-EXPERT

Flüssigkleber in Plastikflasche mit Spezialkanüle für feinste Klebstoffdosierung.

Liquid cement in plastic bottle with canule for very fine dosage.

Cette liquide en bouteille plastique avec bec verseur pour un dosage précis.

Vloeibare lijm in plastic-flescon met doseerbuisje om nauwkeurig te lijmen.



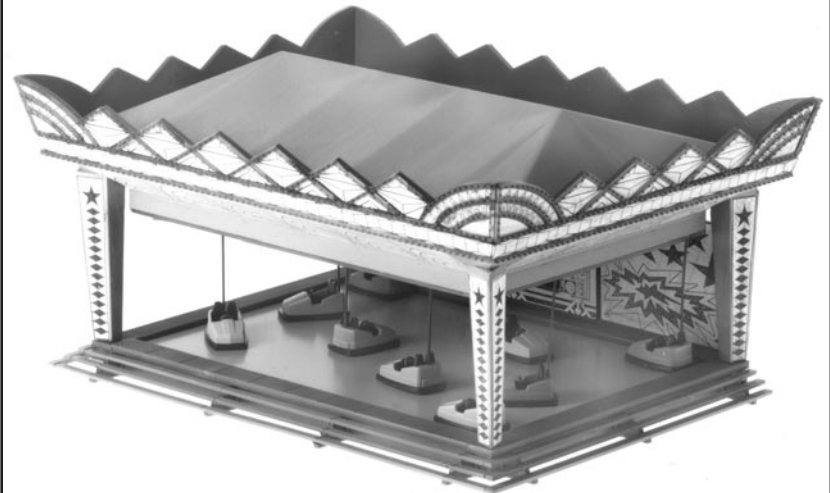
Art. Nr. 170688
SPEZIAL-SEITENSCHNEIDER

zum geratfreien Abtrennen von feinsten Spritzteilen.
Nur für Polystyrol geeignet.

Special side cutter for cutting off ultra-fine moulded parts without burrs. Only suitable for polystyrene.

Pince coupants spéciale pour couper sans bavure les pièces miniatures moulées par injection. Convient uniquement au polystyrène.

Speciale zijknijptang voor het burmloos afknippen van de fijnste gietstukdelen. Alleen geschikt voor polystyrol.



Inhalt	Spritzlinge	1	1 x	4	1 x	7	1 x
Contents	Sprues	2	1 x	5	1 x	8	3 x
Contenu	Moulages	3	1 x	6	1 x	9	1 x
Inhoud	Gietstukken						

Sa. Nr. 190 074 1

2 Beim Zusammenbau des Modells ist es wichtig, die Hinweise »nicht kleben« genau zu beachten.

Werden diese Hinweise nicht beachtet, ist das Modell nicht funktionstüchtig.

Alle beweglichen Teile müssen leichtgängig sein.

Alle Lagerstellen mit einem Tropfen FALLER-Öl Art.Nr. 170489 ganz leicht einölen.

Nur säure- und harzfreies Öl verwenden.

When the model is being assembled, it is essential that the »do not glue« instructions should be observed. Failure to do so will render the model inoperational.

Make sure that all moving parts work smoothly.

Sparingly oil all bearing points by applying a drop of FALLER oil, art. no. 170489.

Use acid and resin-free oil only.

Au cours du montage du modèle, il est important de respecter très exactement les indications:

»ne pas coller«. Si ces indications ne sont pas respectées, le modèle ne pourra fonctionner correctement.

Toutes les parties mobiles doivent être en bon état de marche.

Enduire légèrement tous les points d'appui d'une goutte d'huile FALLER, (Article 170489).

Ne pas utiliser d'huile d'acide ou de résine.

Bij de bouw van het model is het belangrijk te letten op de aanwijzingen »niet lijmen«.

Als deze aanwijzingen niet worden opgevolgd zal het model niet functioneren.

Alle beweegbare delen moeten gemakkelijk kunnen draaien.

Alle draaipunten moeten licht worden geölied met een druppel FALLER-olie nr. 170489.

Alleen zuur- en harsvrije olie gebruiken.

Das Modell ist beleuchtbar mit 4 x Art. Nr. 180671 Microkabelbirne oder Art. Nr. 180647 5 LEDs, weiß und Art. Nr. 180711 Minilichteffekte Stroboskop (liegen nicht bei).

The model can be illuminated using 4 x Art. Nr. 180671 Micro-cable bulb or Art. Nr. 180647 5 LEDs, white and Art. Nr. 180711 Miniature light effects Stroboscope (not included).

Cette maquette s'éclaire avec 4 x Art. Nr. 180671 Ampoules microcables ou Art. Nr. 180647 5 LEDs, blanc et Art. Nr. 180711 Mini-effets lumineux Stroboscope (non jointe).

De model kan worden verlicht met 4 x Art. Nr. 180671 Mini draadlampje or Art. Nr. 180647 5 LEDs, wit en Art. Nr. 180711 Mini-lichteffecten Stroboscoop (niet bijgevoegd).

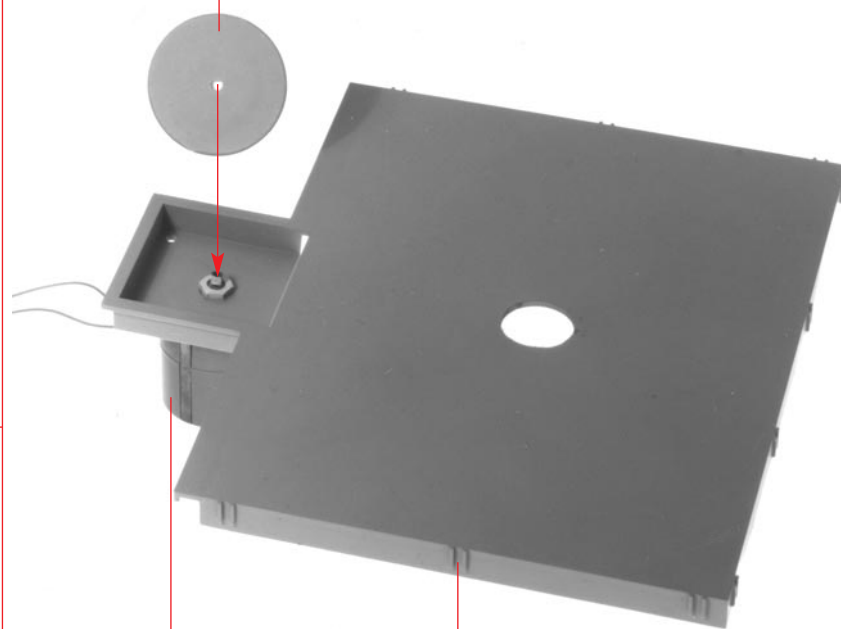
5/2

Nur eindrücken, nicht kleben.

Press in only, do not glue.

Ne pas enfoncer, ne pas coller.

Alleen indrukken, niet lijmen.



Art. Nr. 180629:
Motor, liegt nicht bei
Motor, not included
Moteur, non jointe
Motor, niet bijgevoegd



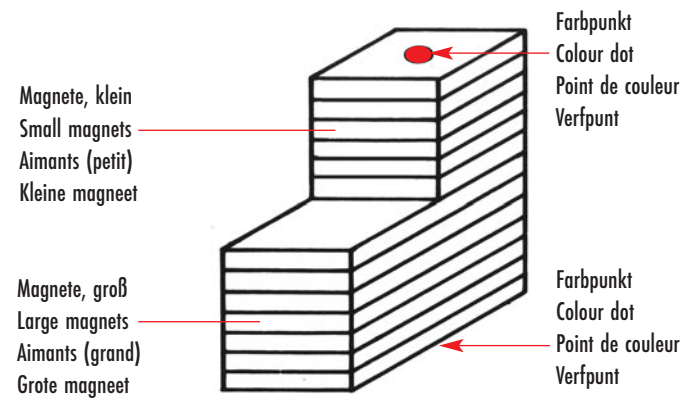
1

Die Magnete zusammenspringen lassen. Jeden der kleinen Magnete von oben und jeden der großen Magnete von unten mit einem Farbpunkt, Filzschreiber oder ähnlichem markieren (siehe Skizze). Die Magnete müssen so eingeklebt werden, dass die Autos nicht von den Magneten in den Antriebsteilen 3/8 und 3/9 abgestoßen, sondern angezogen werden.

Let the magnets jump together as shown in our illustration. Mark each of the small magnets on top and each of the big magnets on the bottom (see sketch). Paste in magnets in such a way that the cars will not be repelled by the magnets in the driving parts 3/8 and 3/9, but attracted by them.

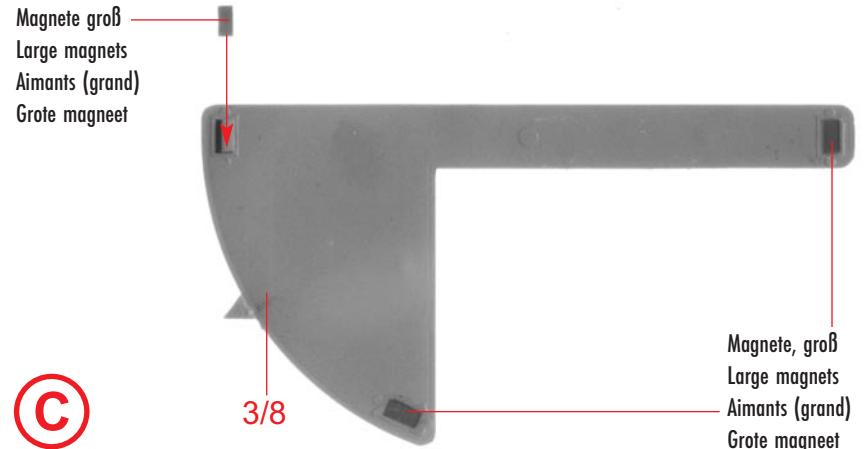
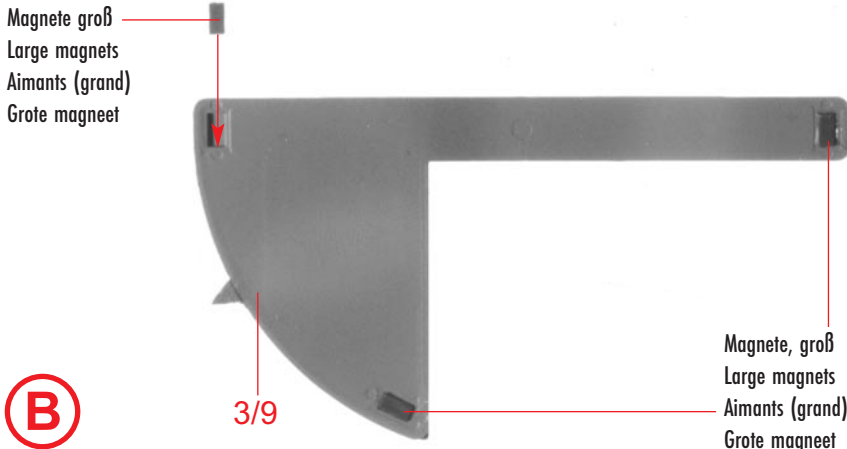
Laisser se joindre les aimants. Marquer chacun des petits aimants sur le haut et les grands aimants sur le bas avec un point de couleur avec un crayon feutre ou similaire (voir dessin). Les aimants doivent être collés de manière qu'ils ne repoussent pas les voitures dans les pièces d'entraînement 3/8 et 3/9, mais au contraire qu'ils les attirent.

Laat de magneten tegen elkaar springen. Markeer elke kleine magneet van boven en elke grote magneet van onder met een verf-punt, viltstift o. d. (zie tekening). De magneten moeten zodanig worden vastgelijmd, dat de autos niet worden afgestoten door de magneten van de aandrijfonderdelen 3/8 en 3/9, maar daardoor worden aangetrokken.

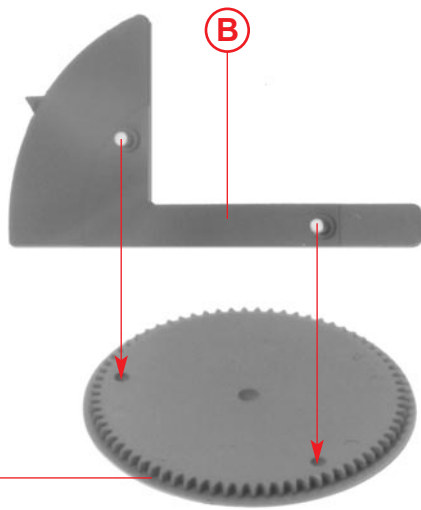


Inhalt	Tüte	Contents	bag
Contenu	sachet	Inhoud	zakje

Die markierte Seite der Magnete in das Kunststoffteil einkleben (Sekundenkleber verwenden). Die Magnete müssen unbedingt plan eingeklebt werden.
 Glue the marked side of the magnets into the plastic part (use instant modelling cement). Make sure that the magnets are absolutely plane when pasted in.
 Coller l'aimants avec le côté marqué dans la partie en plastique (utilisez la colle rapide). Le saimants doivent être collées sur une surface absolument plane.
 De gemerkte zijde van de magneeten in het kunststofdeel vastlijmen (gebruik secondenlijm). Magneten precies als aangegeven vastlijmen.

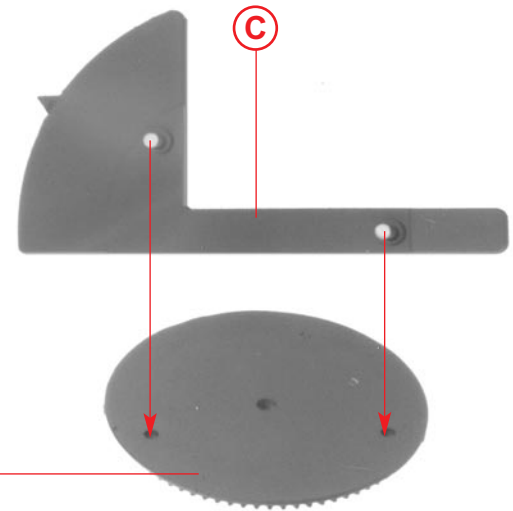


4



D

5/1



E

5/5

D

5/4

Drehrichtung
Direction of rotation
Sens de rotation
Draairichting



nicht kleben
do not glue
ne pas coller
niet lijmen

Umschalter
Reversing lever
Levier
Omschakelpal

Art. Nr. 170489:
Spezial-Öler, liegt nicht bei
Special oiler, not included
Graisseur spécial, non jointe
Speciaal oliespuitje, niet bijgevoegd

F

A

E

nicht kleben
do not glue
ne pas coller
niet lijmen

G

F

Art. Nr. 170489:
Spezial-Öler, liegt nicht bei
Special oiler, not included
Graisseur spécial, non jointe
Speciaal oliespuitje, niet bijgevoegd

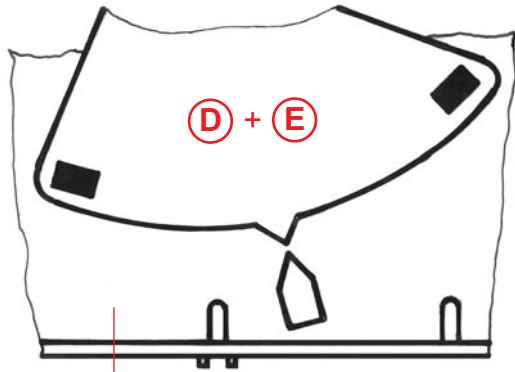


Die Pfeile an den Antriebsteilen Pos. D und Pos. E müssen deckungsgleich auf den Pfeilen im Bodenteil 1 liegen.

See to it that the arrows in the bottom parts item D and item E coincide with the arrows in the bottom part 1.

Les flèches sur les pièces d'entraînement rep. D et rep. E doivent coïncider avec les flèches dans la pièce de base 1.

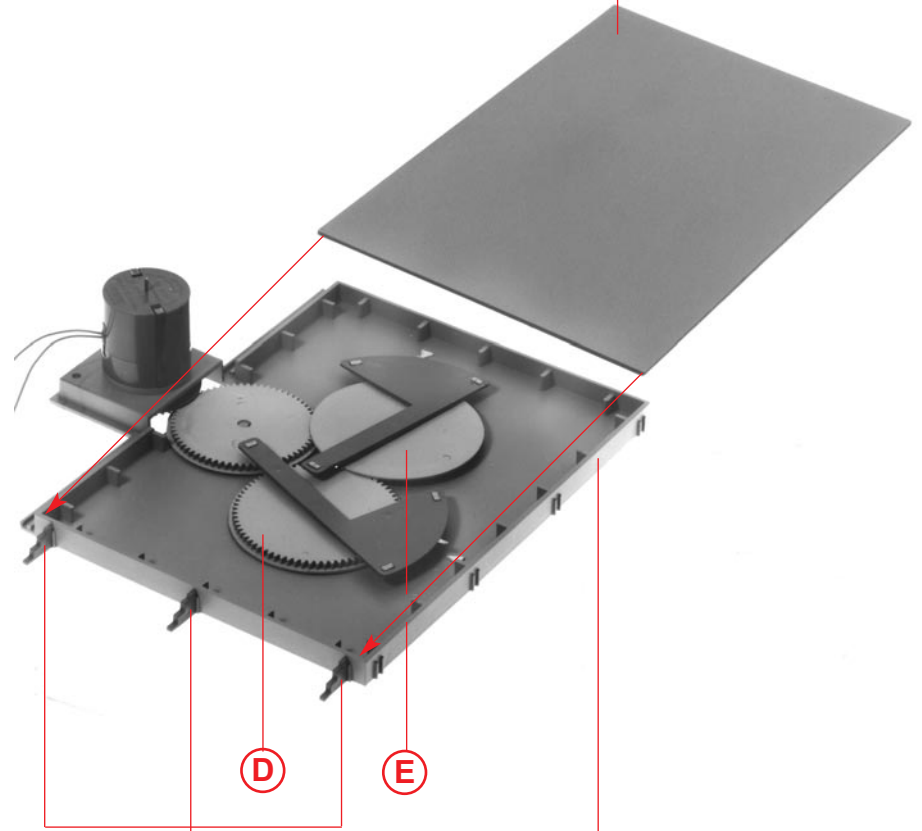
De pijlen op de aandrijvingsdelen pos. D en pos. E moeten precies op de pijlen van de bodemplaat nr. 1 liggen.



1

nicht kleben
do not glue
ne pas coller
niet lijmen

5/3



I

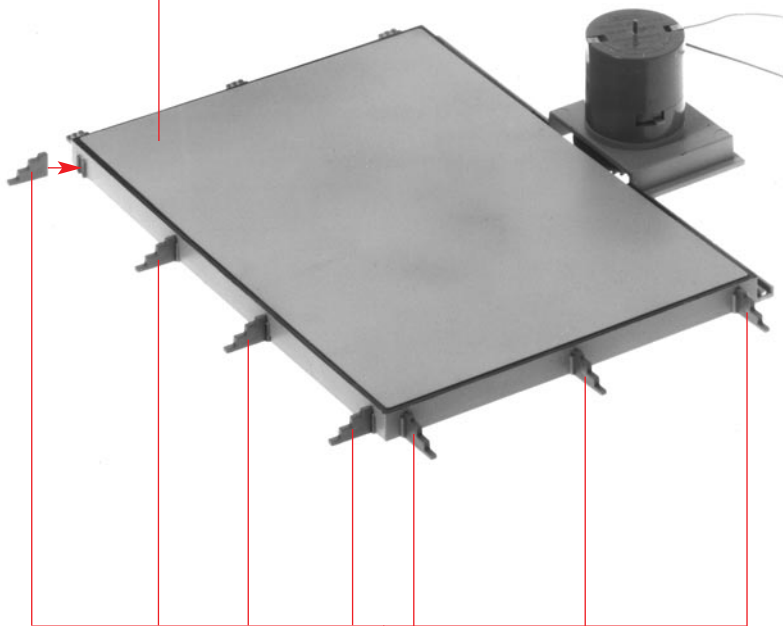
2/2

G

H

6

ⓐ



ⓑ

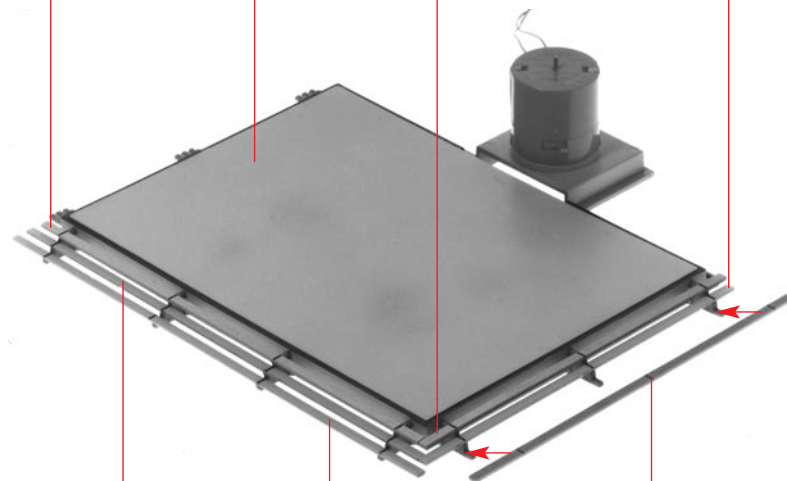
ⓑ

2/12

ⓑ

2/11

2/13



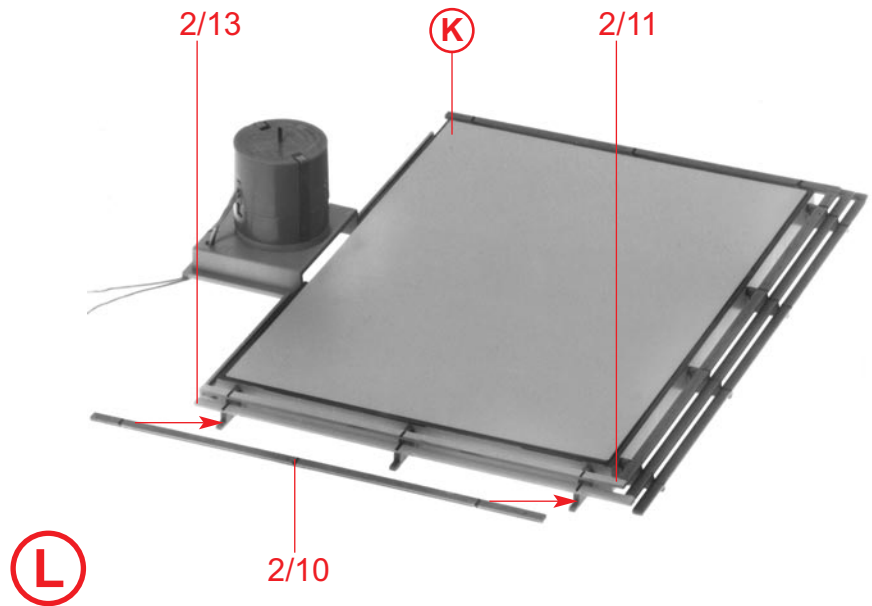
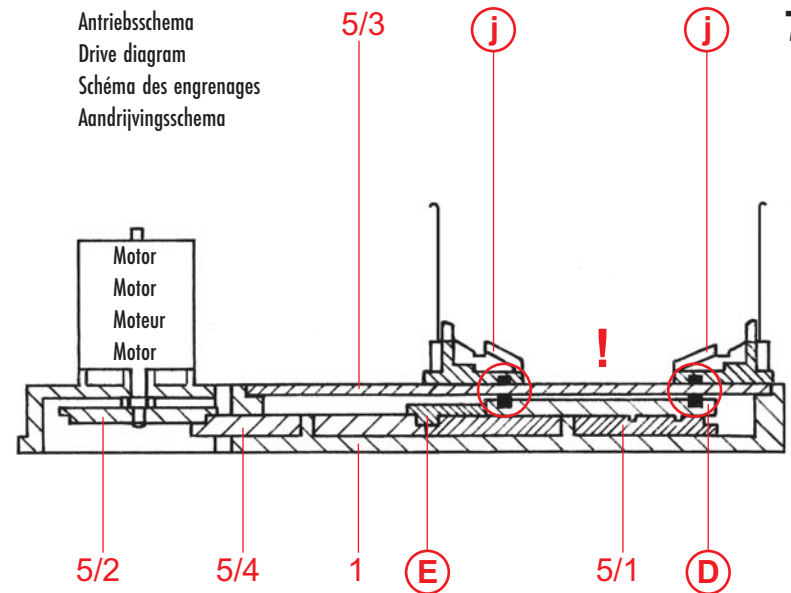
ⓓ

2/9

2/8

2/10

Antriebschema
 Drive diagram
 Schéma des engrenages
 Aandrijvingschema

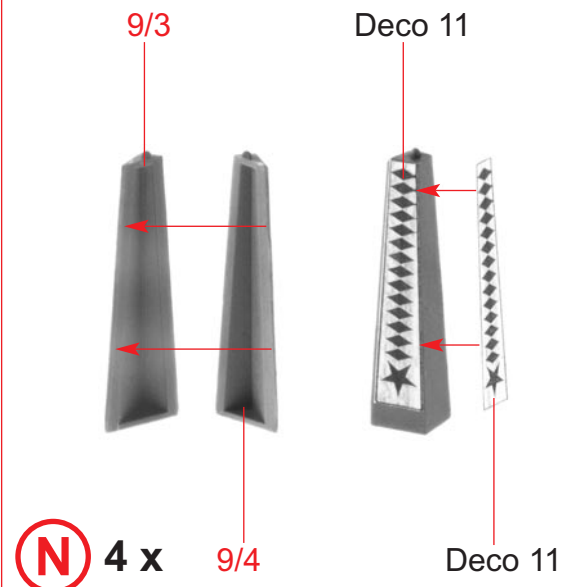
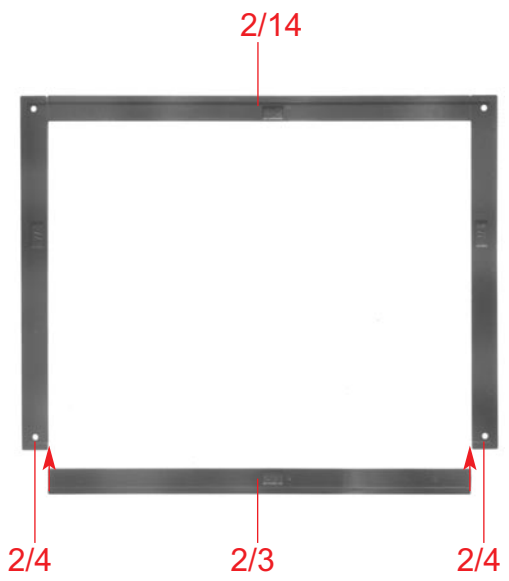


Die Teile 2/3, 2/4 und 2/14 nach dem Verkleben vor der Weiterverarbeitung ca. 30 Minuten trocknen lassen.

Allow parts 2/3, 2/4 and 2/14 to dry for approx. 30 minutes, before you continue working.

Avant de continuer le travail, laissez d'abord sécher les pièces 2/3, 2/4 et 2/14 pendant env. 30 min. après les avoir collées.

Laat na het lijmen de delen 2/3, 2/4 en 2/14 ca. 30 minuten drogen alvorens ze verder te werken.



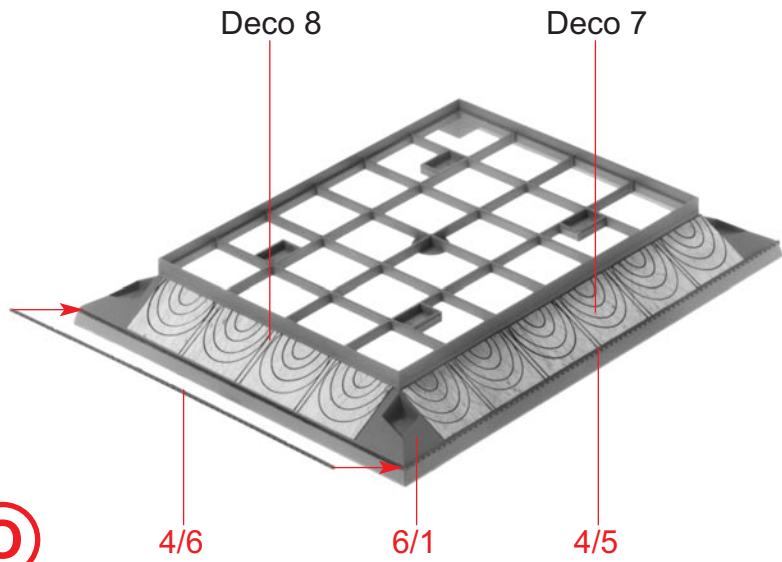
M

N

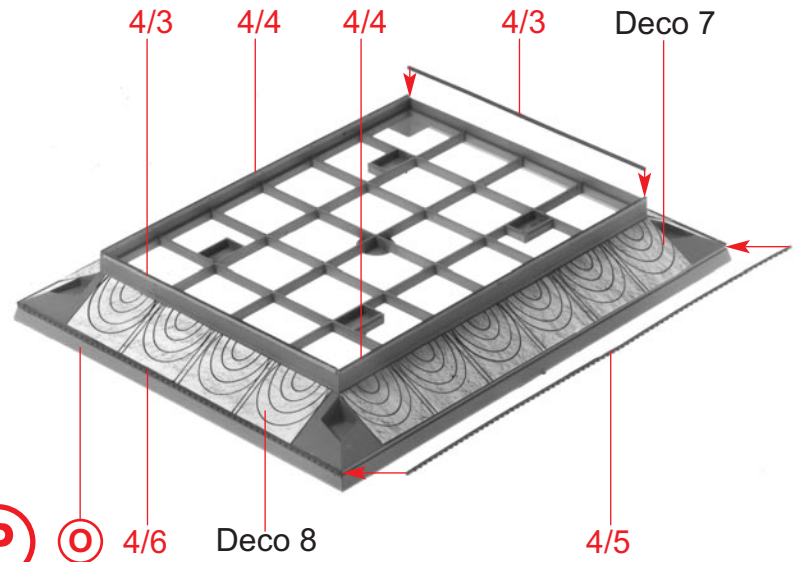
4 x 9/4

Deco 11

8

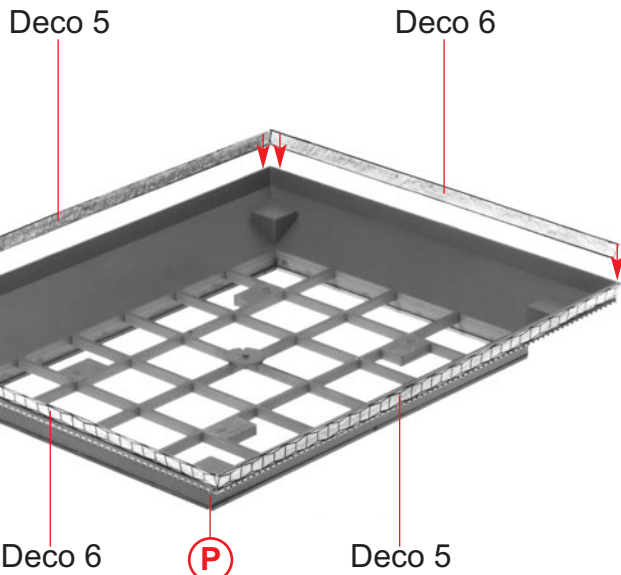


Ⓞ

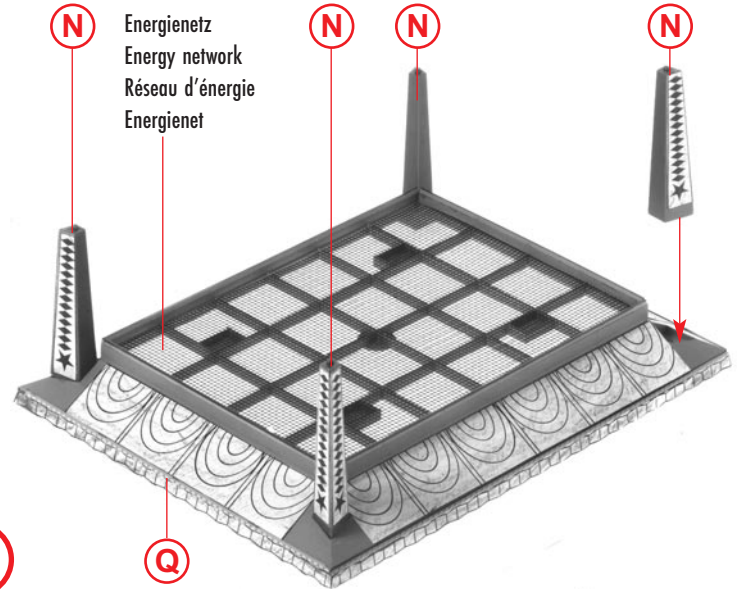


Ⓟ

Ⓞ



Ⓞ

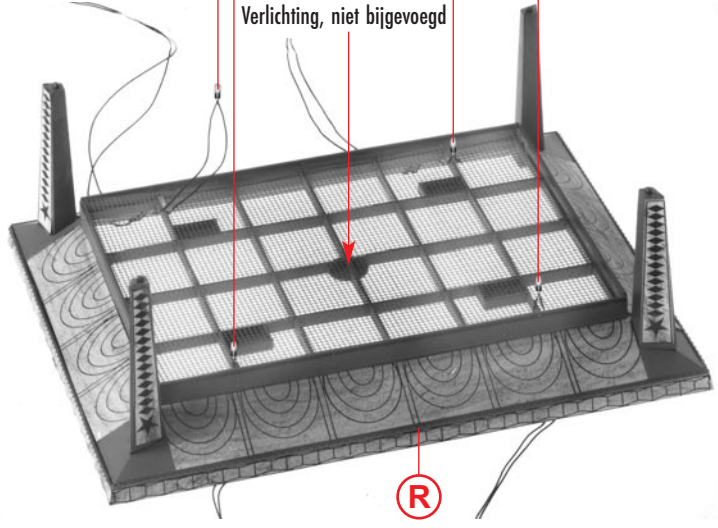


Ⓟ

Ⓞ

Art. Nr. 180671/180653:
Beleuchtung, liegt nicht bei
Illumination, not included
Éclairage, non jointe
Verlichting, niet bijgevoegd

Art. Nr. 180711:
Beleuchtung, liegt nicht bei
Illumination, not included
Éclairage, non jointe
Verlichting, niet bijgevoegd

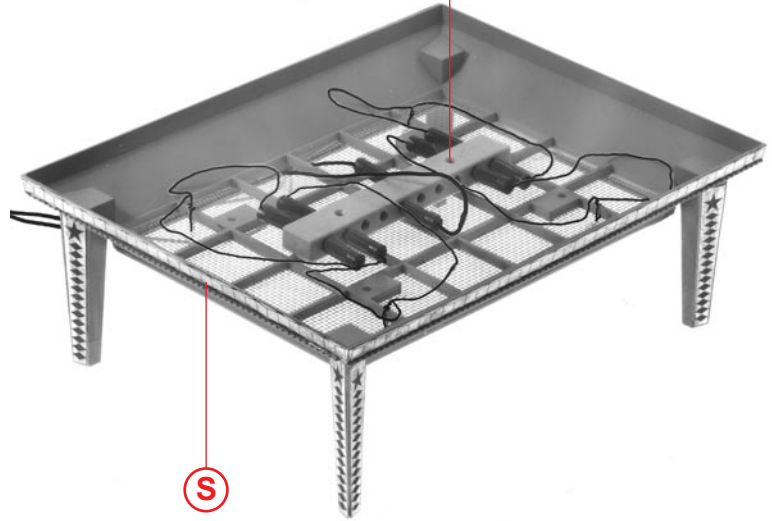


S

R

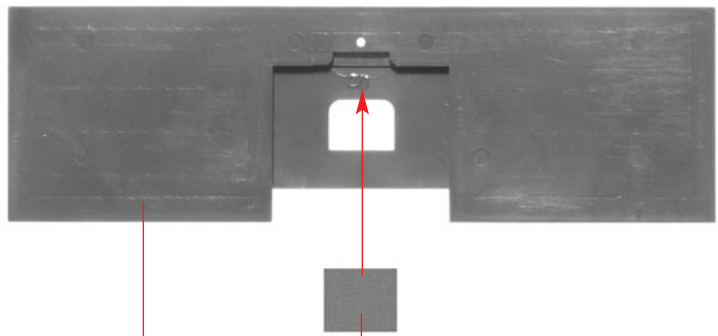
Kabelverlegung
Installation of cables
Installation des cables
Montage van de kabel

Art. Nr. 180686:
Verteilerplatte, liegt nicht bei
Distribution plate, not included
Plaque de distribution, non jointe
Verdeelplaat, niet bijgevoegd



T

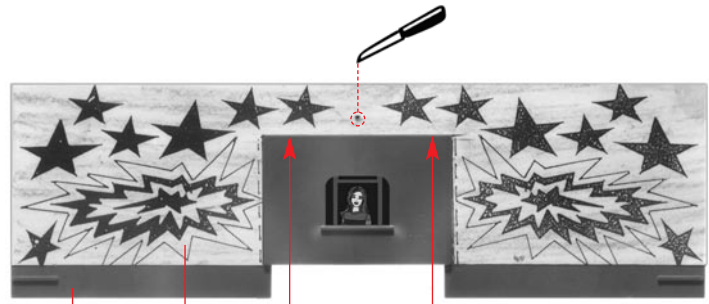
S



U

2/1

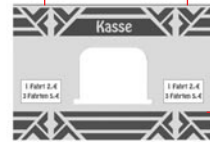
Deco 13



V

U

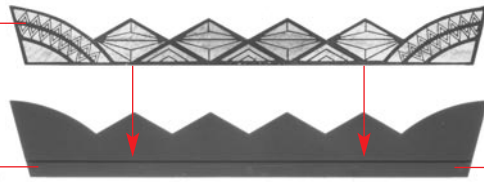
Deco 9



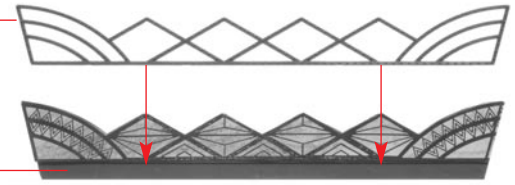
Deco 10

10

Deco 3+4

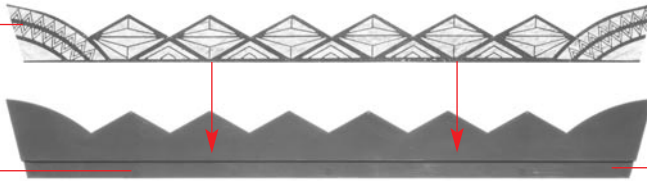


4/2

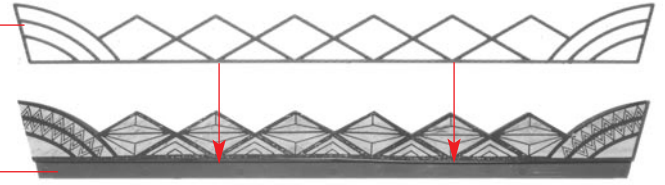


a 2 x 9/2

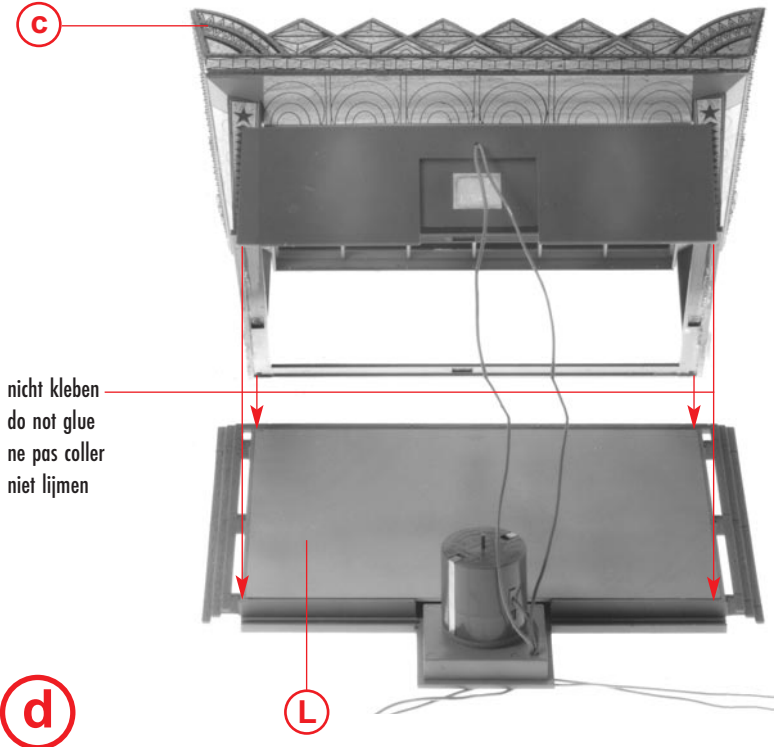
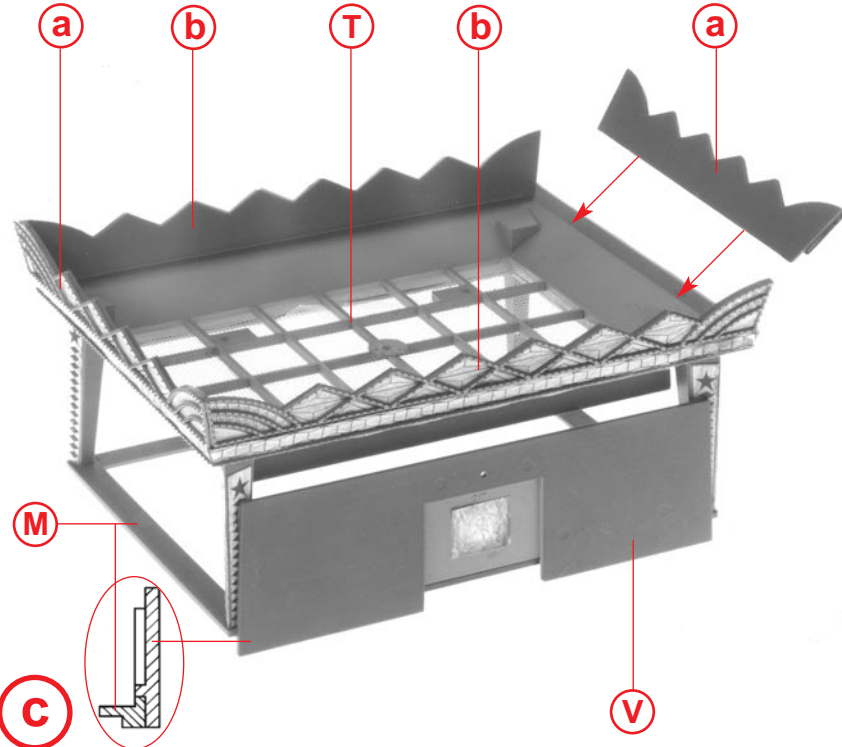
Deco 1+2



4/1

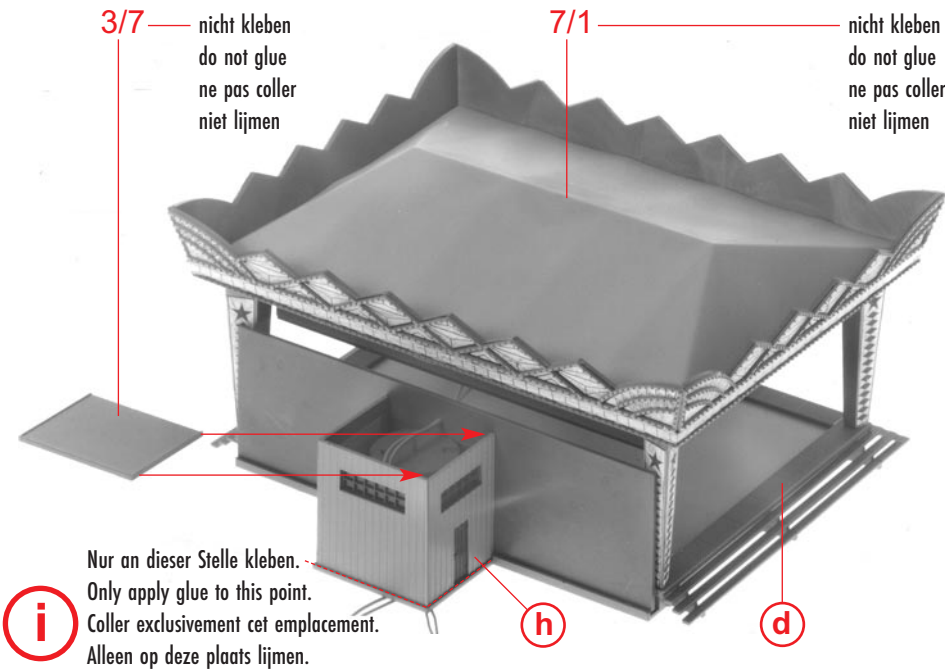
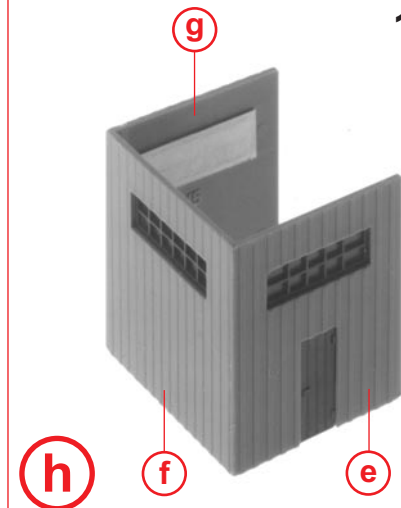
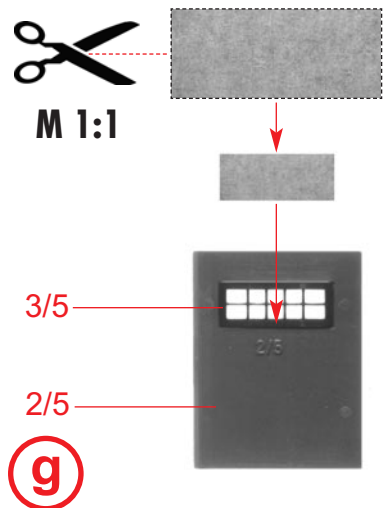
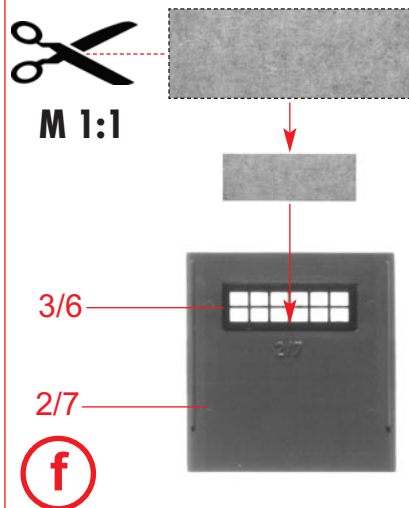
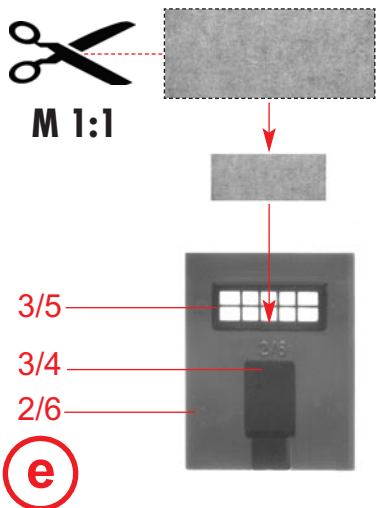


b 2 x 9/1



d

L

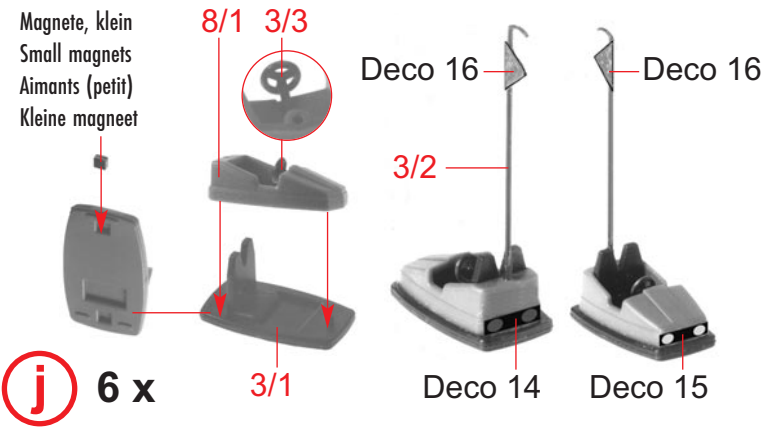


3/7 — nicht kleben
do not glue
ne pas coller
niet lijmen

7/1 — nicht kleben
do not glue
ne pas coller
niet lijmen

i Nur an dieser Stelle kleben.
Only apply glue to this point.
Coller exclusivement cet emplacement.
Alleen op deze plaats lijmen.

Die markierte Seite der Magnete in das Kunststoffteil einkleben (Sekundenkleber verwenden). Die Magnete müssen unbedingt plan eingeklebt werden.
Glue the marked side of the magnets into the plastic part (use instant modelling cement). Make sure that the magnets are absolutely plane when pasted in.
Coller l'aimants avec le côté marqué dans la partie en plastique (utilisez la colle rapide). Le saimants doivent être collés sur une surface absolument plane.
De gemerkte zijde van de magneeten in het kunststofdeel vastlijmen (gebruik secondenlijm). Magneten precies als aangegeven vastlijmen.



Magnete, klein
Small magnets
Aimants (petit)
Kleine magneet

8/1 3/3

Deco 16

Deco 16

3/2

Deco 14

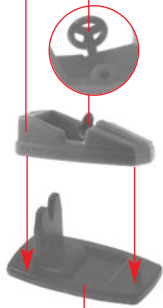
Deco 15

j 6 x

3/1

12

8/1 3/3



Deco 16

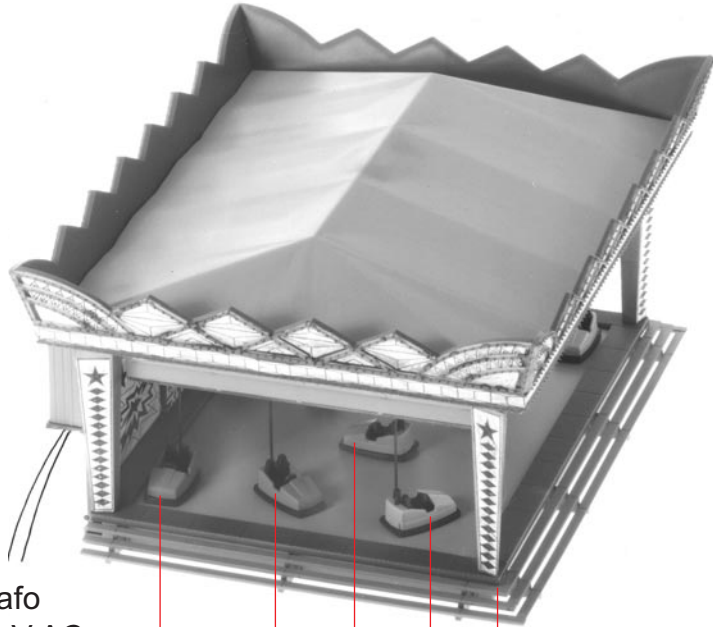
3/2



Deco 14

Deco 15

k 3 x 3/1



Trafo
16 V AC

l

k

j

i

m

l

j

k

j

j

k

In gewissen Abständen Bodenplatte 5/3 von Staub reinigen.

Remove dust from baseplate 5/3, at certain intervals.

Enlevez de temps en temps la poussière de la plaque de base 5/3.

Van tijd tot tijd bedemplaat 5/3 stofvrij maken.