

FAHRGESCHÄFT »CRAZY CLOWN«



»CRAZY CLOWN« ATTRACTION

ATTRACTION »CRAZY CLOWN«

ATTRACTIE »CRAZY CLOWN«

Art. Nr. 140424

D

Machen Sie sich bitte vor Beginn des Bastelns mit dem Bausatzinhalt und der Anleitung vertraut und prüfen Sie die Vollständigkeit. Im Reklamationsfall gilt die gesetzliche Gewährleistungspflicht. Sollte ein Teil fehlen, übersenden Sie bitte den Teilwunsch und den Kaufbeleg an: Gebr. FALLER GmbH, Kundendienst, Kreuzstraße 9, D-78148 Gütenbach, kundendienst@faller.de. Sollten Sie einmal weitere Ersatzteile benötigen, senden wir Ihnen den benötigten Spritzling, bei Verfügbarkeit, gerne kostenpflichtig zu. Bitte beachten Sie, dass produktionsbedingt Einzelteile übrig bleiben können.

GB

Before building your model, please familiarize yourself with the contents of the kit and the instructions for use, also checking whether the set of parts is complete. In case of any complaint, the legal guarantee obligation shall apply. Should a part be missing, please send the designation of the part required and the receipt documenting your purchase to: Gebr. FALLER GmbH, Kundendienst, Kreuzstraße 9, D-78148 Gütenbach, kundendienst@faller.de. Should you require further spare parts one day, we shall be pleased to send you, with costs, the required sprue, if it is available. Please note that, on grounds of the production process, some single injection molded parts may be superfluous.

F

Avant de commencer votre modèle, veuillez vous familiariser avec le contenu du kit et la notice d'emploi, et contrôlez que le lot de pièces est complet. En cas de réclamation, il s'appliquera l'obligation de garantie légale. Au cas où une pièce manquerait, veuillez envoyer la désignation de la pièce souhaitée et le bon d'achat à: Gebr. FALLER GmbH, Kundendienst, Kreuzstraße 9, D-78148 Gütenbach, kundendienst@faller.de. Au cas où vous auriez besoin un jour d'autres pièces détachées, nous vous enverrons volontiers la grappe requise, si elle est disponible, contre paiement. Veuillez noter que, pour des raisons de production, il se peut que des pièces détachées soient superflues.

NL

Maak uzelf vóór het bouwen vertrouwd met de inhoud van het bouwpakket en met de handleiding en controleer de volledigheid. In geval van reclamatie geldt de wettelijke garantieverplichting. Macht er een onderdeel ontbreken, stuur het verzoek om het gewenste onderdeel en het aankoopbewijs dan naar: Gebr. FALLER GmbH, klantenservice, Kreuzstraße 9, D-78148 Gütenbach, kundendienst@faller.de. Als u ooit meer reserveonderdelen nodig hebt, sturen wij het benodigde gietstuk, indien beschikbaar, graag tegen betaling naar u op. Let op: om productieredenen kunnen losse onderdelen overblijven.

Für den Zusammenbau des Modells empfehlen wir folgende FALLER-Artikel (sind nicht im Bausatz enthalten):

For the assembly of the kit we recommend following FALLER products (not included in the kit):

Pour l'assemblage du modèle, nous vous recommandons les articles FALLER suivants (non inclus dans le kit):

Om dit model te bouwen adviseren wij de volgende FALLER producten (maken geen deel uit van deze bouwset):



Art. Nr. 170492
FALLER-EXPERT

Flüssigkleber in Plastikflasche mit Spezialkanüle für feinste Klebstoffdosierung.

Liquid cement in plastic bottle with canule for very fine dosage.

Cette liquide en bouteille plastique avec bec verseur pour un dosage précis.

Vloeibare lijm in plastic-flescon met doseerbuisje om nauwkeurig te lijmen.



Art. Nr. 170688
SPEZIAL SEITENSCHNEIDER

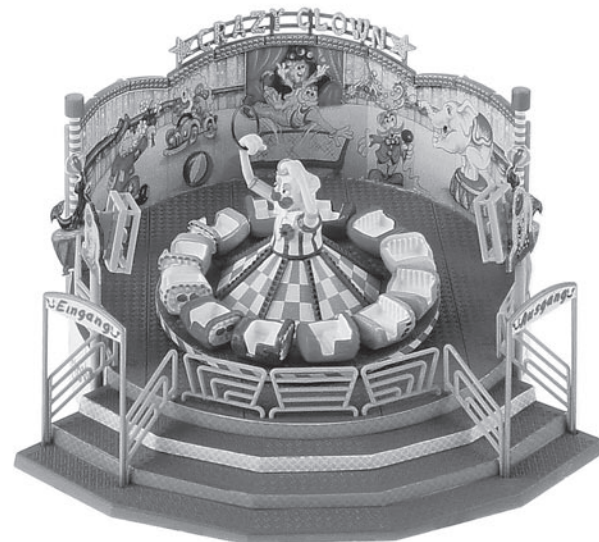
zum geratfreien Abtrennen von feinsten Spritzteilen.

Nur für Polystyrol geeignet.

Special side cutter for cutting off ultra-fine moulded parts without burrs. Only suitable for polystyrene.

Pince coupants spéciale pour couper sans bavure les pièces miniatures moulées par injection. Convient uniquement au polystyrène.

Speciale zijknijptang voor het braamloos afknippen van de fijnste gietstukdelen. Alleen geschikt voor polystyrol.



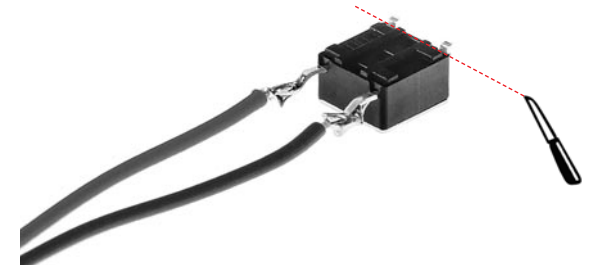
Inhalt	Spritzlinge	1 A	1 x	2 A	1 x
Contents	Sprues	1 B	1 x	2 B	2 x
Contenu	Moulages	1 C	1 x	2 C	1 x
Inhoud	Gietstukken				

Sa. Nr. 140 424 1

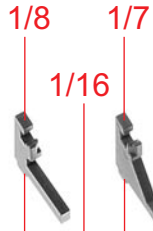
Inhalt	Tüte 3	Contents	bag 3
Contenu	sachet 3	Inhoud	zakje 3



Vorsichtig biegen!
Bend cautiously!
Plier prudemment!
Voorzichtig buigen!



A

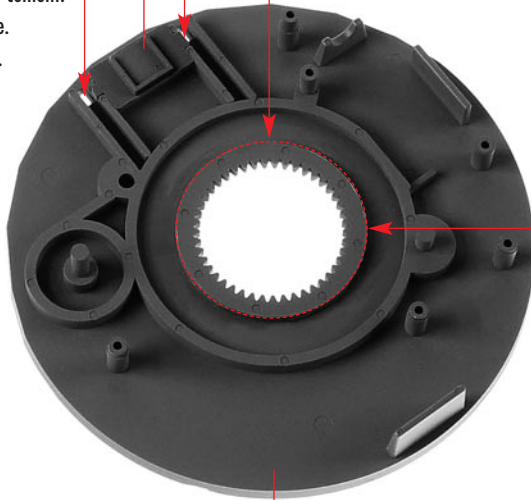


Inhalt	Tüte 1	Contents	bag 1
Contenu	sachet 1	Inhoud	zakje 1

30 x

nicht kleben
do not glue
ne pas coller
niet lijmen

Sekundenkleber verwenden.
Use instant modelling cement.
Utilisez la colle rapide.
Gebruik secondenlijm.



1/1



Inhalt	Plexiglasbehälter
Contents	Plexiglas container
Contenu	Réceptier en plexiglas
Inhoud	Plexiglasreservoir

Sekundenkleber verwenden.
Use instant modelling cement.
Utilisez la colle rapide.
Gebruik secondenlijm.

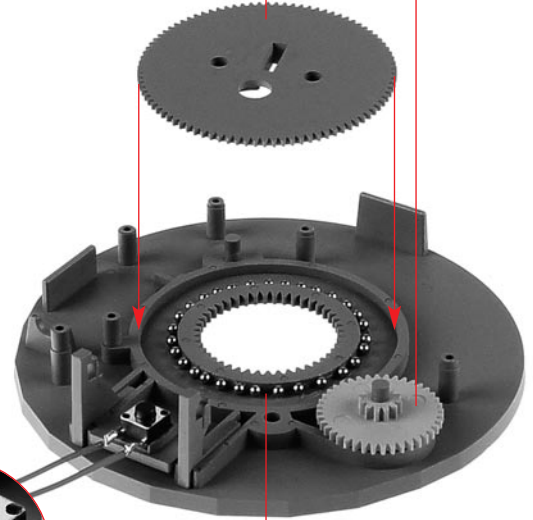
nicht kleben
do not glue
ne pas coller
niet lijmen

2/29

2/32

A

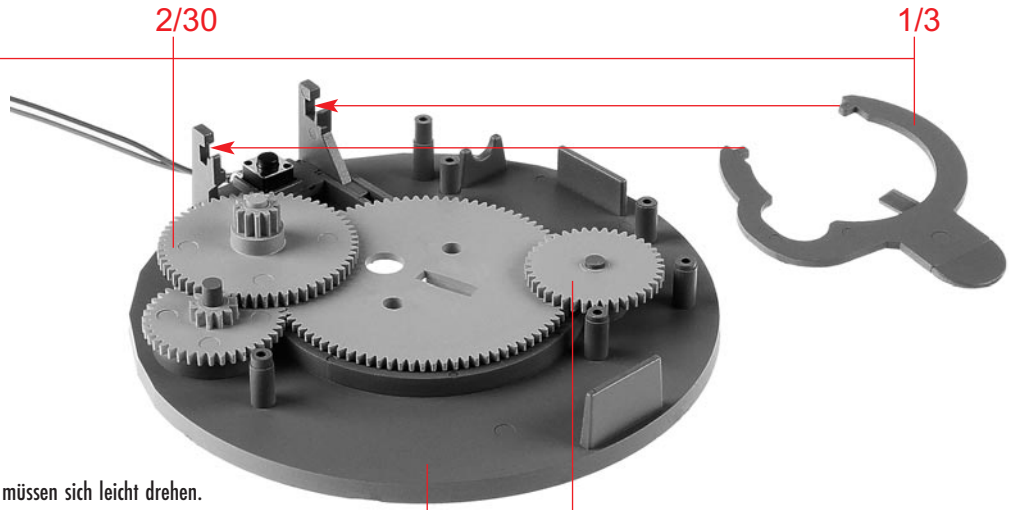
Vorsichtig biegen!
Bend cautiously!
Plier prudemment!
Voorzichtig buigen!



!

B

nicht kleben
do not glue
ne pas coller
niet lijmen

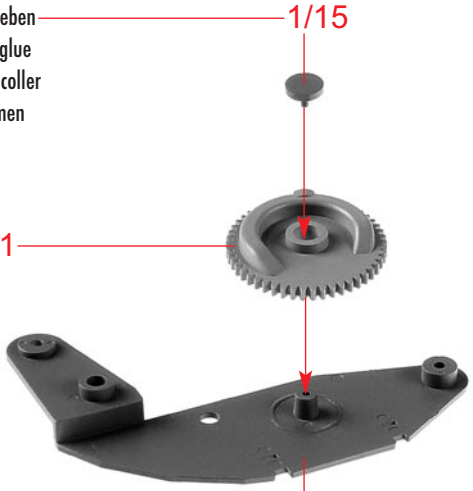


Teile müssen sich leicht drehen.
Parts must turn easily.
Les pièces doivent pivoter légèrement.
Onderdelen moeten gemakkelijk kunnen draaien.

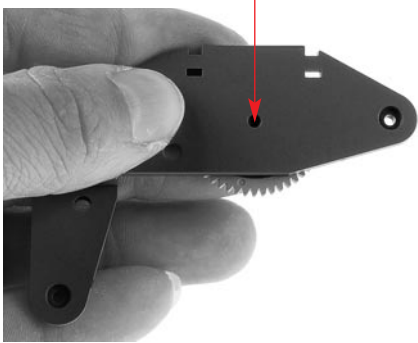
nicht kleben
do not glue
ne pas coller
niet lijmen

C

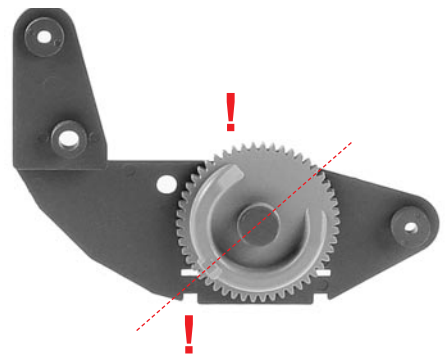
nicht kleben
do not glue
ne pas coller
niet lijmen



Sekundenkleber verwenden.
Use instant modelling cement.
Utilisez la colle rapide.
Gebruik secondelijm.



nicht kleben
do not glue
ne pas coller
niet lijmen



D

1/2

2/33

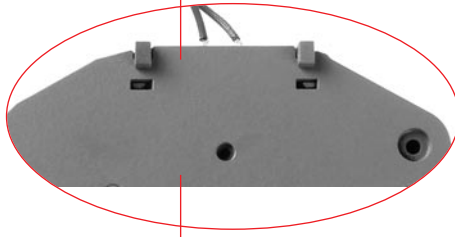
2/30

1/3

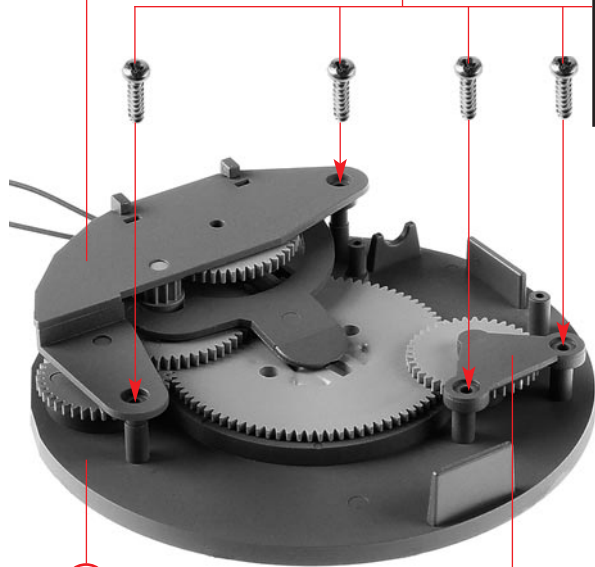
B

4

D



Inhalt	Tüte 2
Contents	bag 2
Contenu	sachet 2
Inhoud	zakje 2



C

Teile müssen sich leicht drehen.
Parts must turn easily.
Les pièces doivent pivoter légèrement.
Onderdelen moeten gemakkelijk kunnen draaien.

1/13

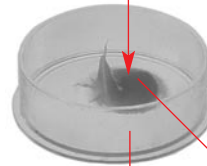
E



Inhalt	Tüte 2
Contents	bag 2
Contenu	sachet 2
Inhoud	zakje 2

1/12

1/14



Inhalt	Plexiglasbehälter
Contents	Plexiglas container
Contenu	Réceptier en plexiglas
Inhoud	Plexiglasreservoir

Vorsichtig biegen!
Bend cautiously!
Plier prudemment!
Voorzichtig buigen!

F

E

Inhalt	Tüte 3	Contents	bag 3
Contenu	sachet 3	Inhoud	zakje 3

Inhalt	Tüte 2	Contents	bag 2
Contenu	sachet 2	Inhoud	zakje 2

Nur eindrücken, nicht kleben.
Press in only. Do not glue.
Seulement enfoncer, ne pas coller.
Alleen indrukken, niet lijmen



1/10

1/11

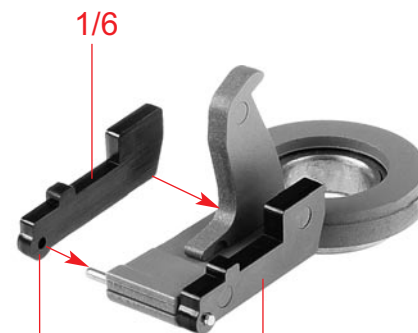
Sekundenkleber verwenden.
Use instant modelling cement.
Utilisez la colle rapide.
Gebruik secondenlijm.



1/9

Inhalt	Tüte 2	Contents	bag 2
Contenu	sachet 2	Inhoud	zakje 2

nicht kleben
do not glue
ne pas coller
niet lijmen



1/6

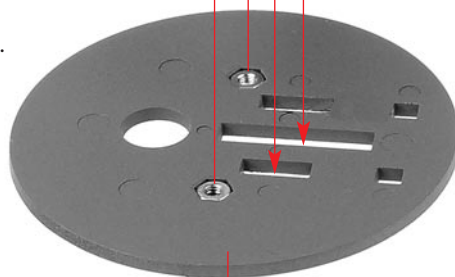
1/5

G

G

Inhalt	Tüte 2	Contents	bag 2
Contenu	sachet 2	Inhoud	zakje 2

Sekundenkleber verwenden.
Use instant modelling cement.
Utilisez la colle rapide.
Gebruik secondenlijm.



1/4

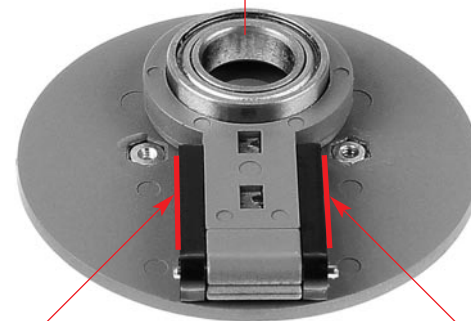
nicht kleben
do not glue
ne pas coller
niet lijmen

H

H

I

Sekundenkleber verwenden.
Use instant modelling cement.
Utilisez la colle rapide.
Gebruik secondenlijm.



Sekundenkleber verwenden.
Use instant modelling cement.
Utilisez la colle rapide.
Gebruik secondenlijm.

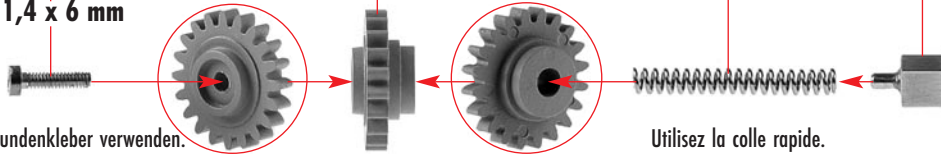
6

Inhalt	Tüte 2	Contents	bag 2
Contenu	sachet 2	Inhoud	zakje 2

2/34

Inhalt	Tüte 2	Contents	bag 2
Contenu	sachet 2	Inhoud	zakje 2

M 1,4 x 6 mm

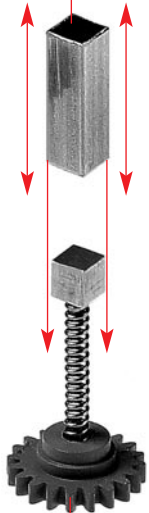
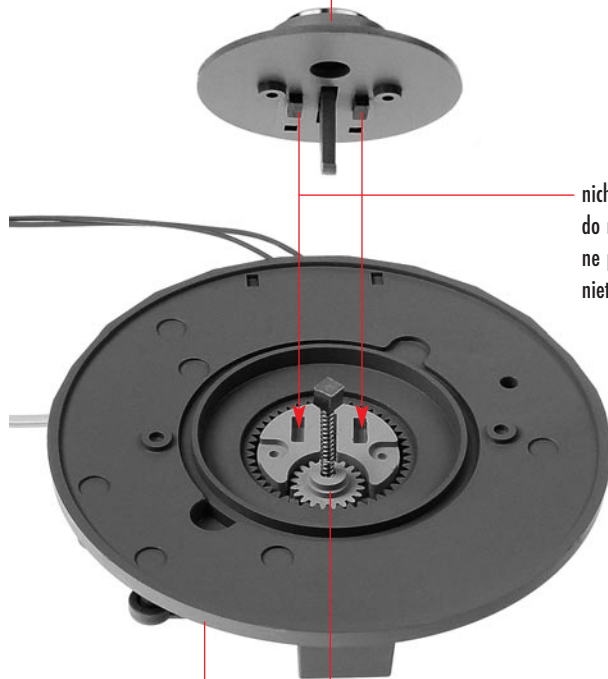
**J**

Sekundenkleber verwenden.
Use instant modelling cement.

Utilisez la colle rapide.
Gebruik secondenlijm.

Inhalt	Tüte 2
Contents	bag 2
Contenu	sachet 2
Inhoud	zakje 2

nicht kleben
do not glue
ne pas coller
niet lijmen

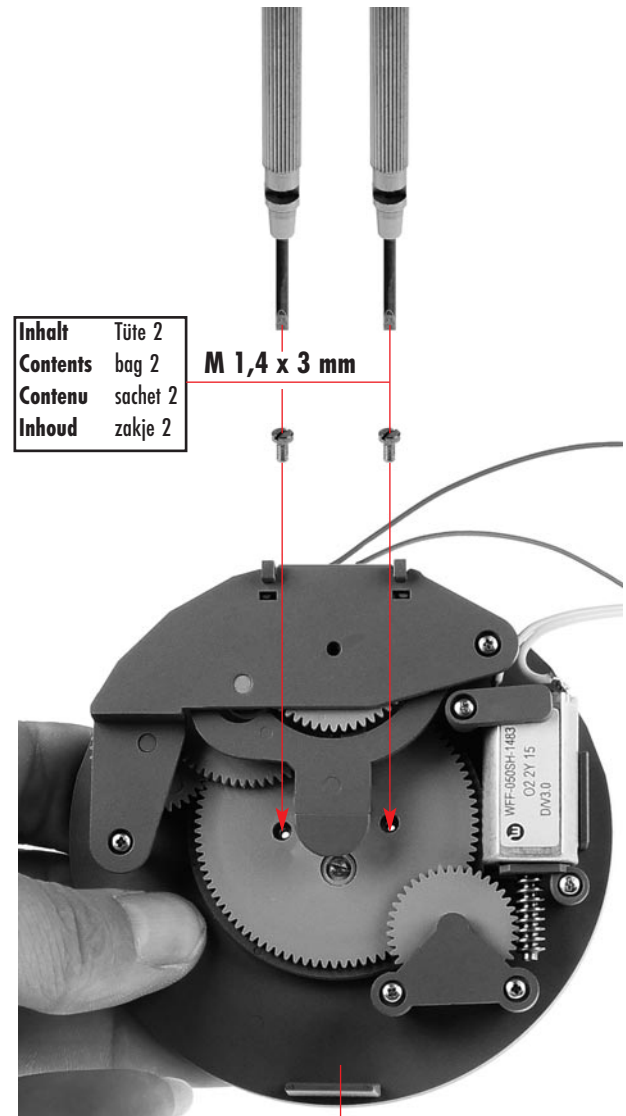
**K****J****L****F****K****I**

nicht kleben
do not glue
ne pas coller
niet lijmen

nicht kleben
do not glue
ne pas coller
niet lijmen

Inhalt	Tüte 2
Contents	bag 2
Contenu	sachet 2
Inhoud	zakje 2

M 1,4 x 3 mm

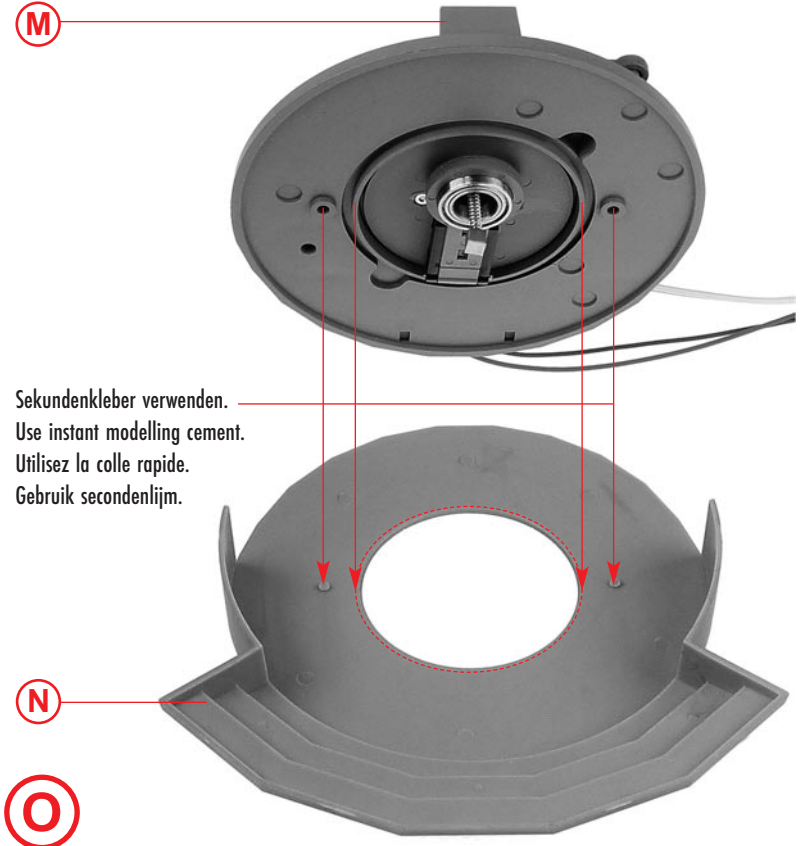
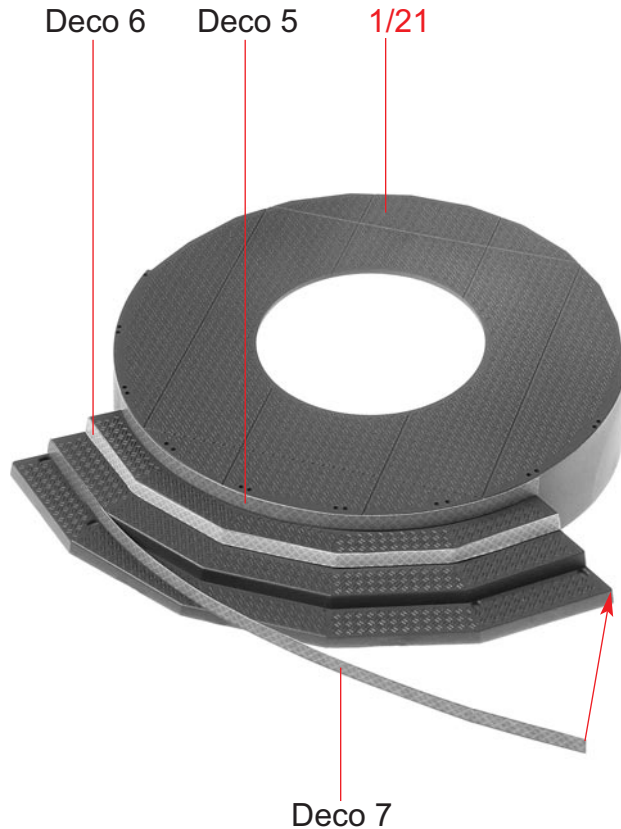
**M****L**

In einen flachen Teller eine Lauge aus Wasser und 2 Tropfen Spülmittel ansetzen. Schutzpapier entfernen und das Deco mit einem Pinsel auf der Klebeseite mit Lauge benetzen. Entsprechende Teile ebenfalls mit der Lauge benetzen. Mit einer Gummivalze oder einem weichen Tuch das Wasser unter der Folie ausstreichen. Gut trocknen lassen.

On a flat plate prepare a solution consisting of water and two drops of a dish washing liquid. Remove the liner and wet the adhesive side of the decoration sheet with that solution using a paintbrush. Also wet the corresponding parts with the solution. Squeeze the water out from beneath the sheet using a rubber cylinder or a soft cloth. Allow to dry thoroughly.

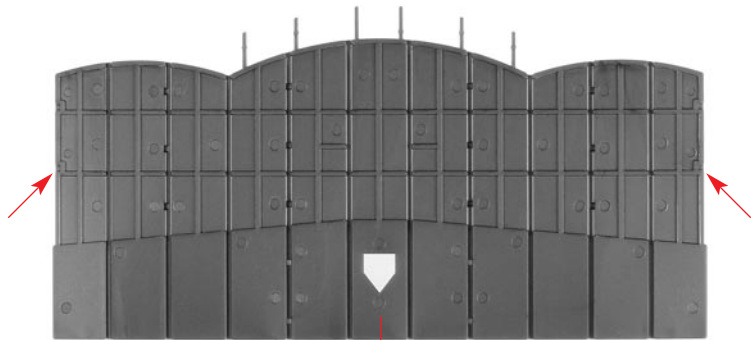
Sur une assiette plate, préparer une solution composée d'eau et de 2 gouttes d'un produit pour la vaisselle. Détacher le papier protecteur et mouiller de cette solution le côté gommé de la feuille de décoration, à l'aide d'un pinceau. Mouiller également de cette solution les pièces correspondantes. En pressant à l'aide d'un rouleau en caoutchouc ou d'un chiffon doux, éliminer l'eau se trouvant sous la feuille. Bien laisser sécher.

Maak in een plat schaaltje een sopje van water en 2 druppels afwasmiddel. Verwijder het bescherm papier en bevochtig de plakzijde van het decoratie-element met behulp van een penseel met het sopje. Bevochtig de overeenkomende delen eveneens met het sopje. Strijk met een rubberwals of een zachte doek het water onder de folie vandaan. Laat het geheel goed drogen.

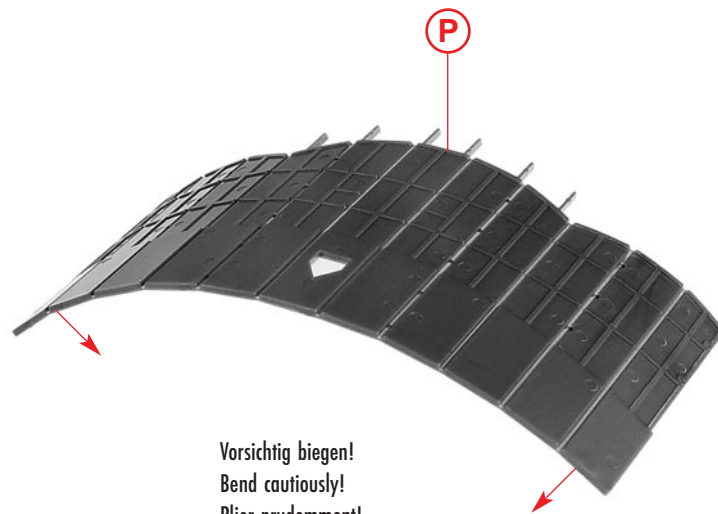


8

Vorsichtig biegen!
Bend cautiously!
Plier prudemment!
Voorzichtig buigen!



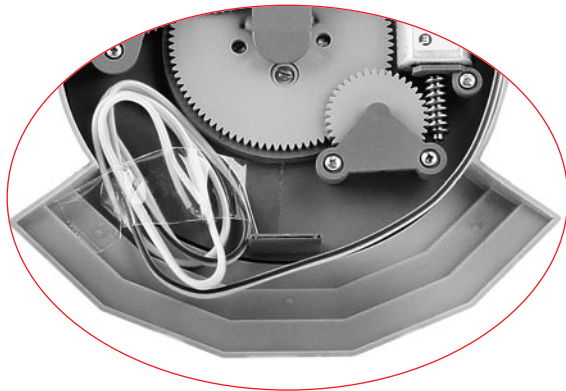
2/13



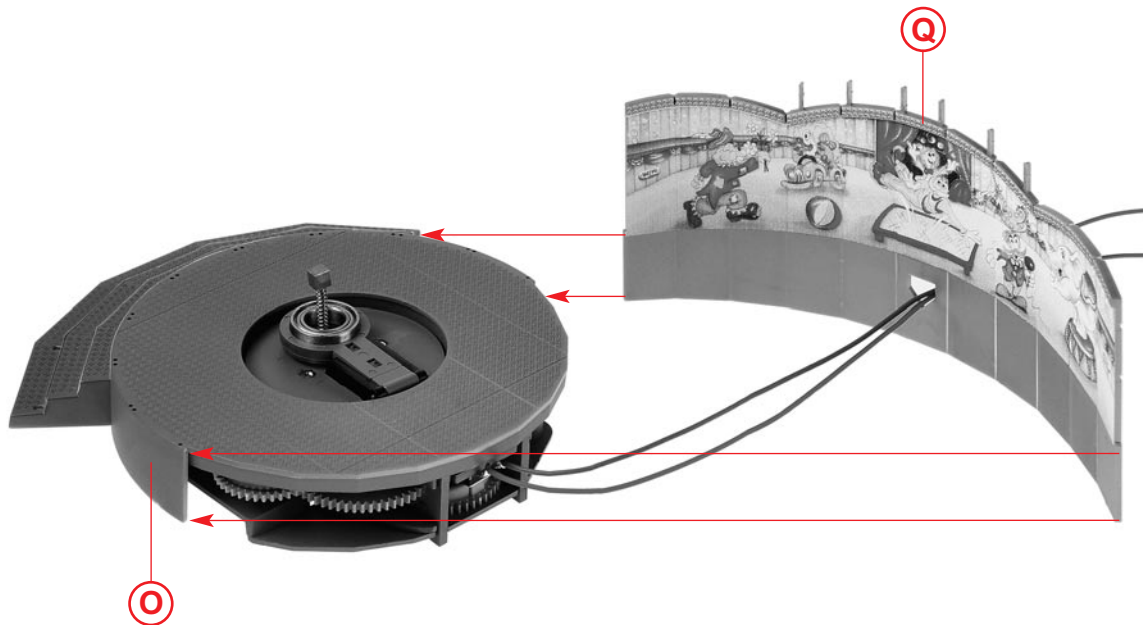
Vorsichtig biegen!
Bend cautiously!
Plier prudemment!
Voorzichtig buigen!

Q

Kabelverlegung
Installation of cables
Installation des cables
Montage van de kabel



R



Q

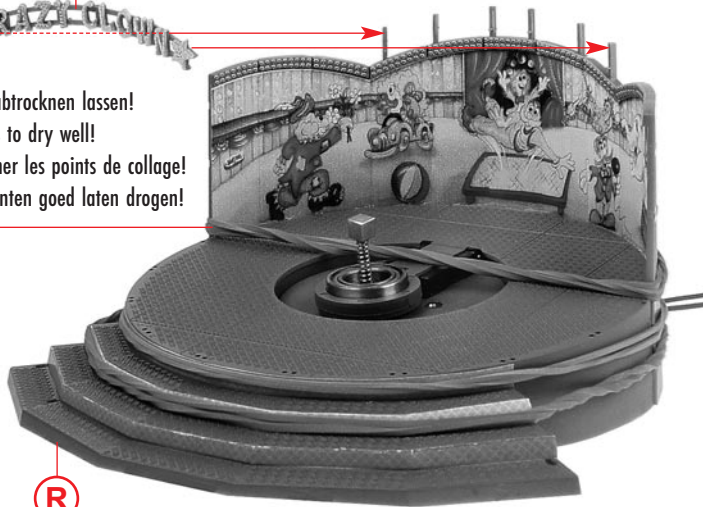
Vorsichtig biegen!
Bend cautiously!
Plier prudemment!
Voorzichtig buigen!

2/13



Klebestelle gut abtrocknen lassen!
Allow glue joints to dry well!
Laisser bien sécher les points de collage!
Alle gelijmde punten goed laten drogen!

Gumming
Rubber ring
Élastique
Rubber ring



In einen flachen Teller eine Lauge aus Wasser und 2 Tropfen Spülmittel ansetzen.
Schutzpapier entfernen und das Deco mit einem Pinsel auf der Klebeseite mit Lauge benetzen.
Entsprechende Teile ebenfalls mit der Lauge benetzen. Mit einer Gummiwalze oder einem weichen Tuch das Wasser unter der Folie ausstreichen. Gut trocknen lassen.

On a flat plate prepare a solution consisting of water and two drops of a dish washing liquid.
Remove the liner and wet the adhesive side of the decoration sheet with that solution using a paintbrush.
Also wet the corresponding parts with the solution. Squeeze the water out from beneath the sheet using a rubber cylinder or a soft cloth. Allow to dry thoroughly.

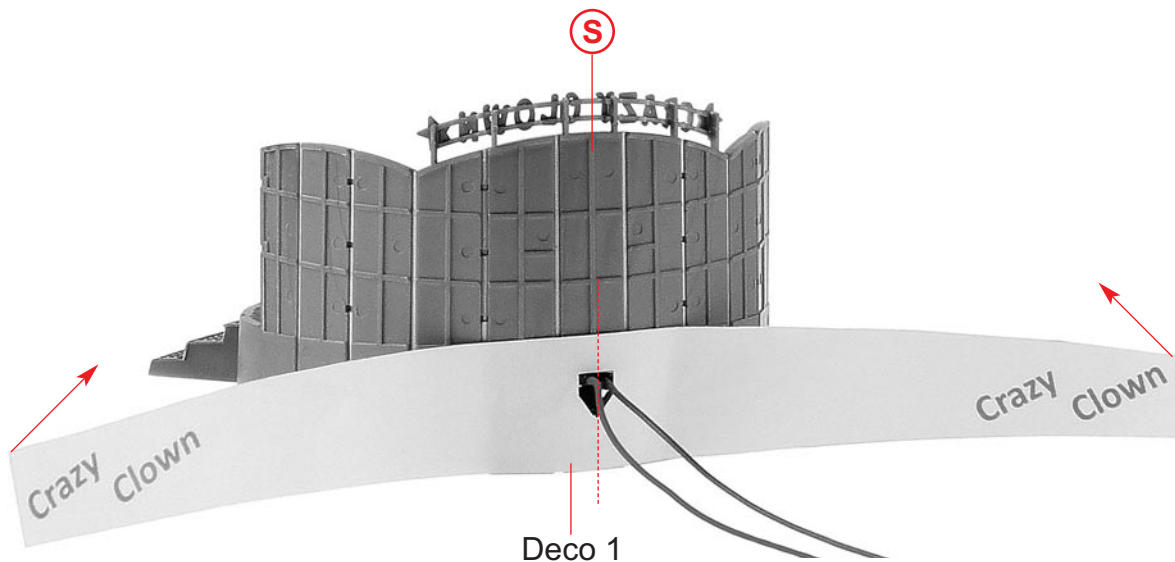
Sur une assiette plate, préparer une solution composée d'eau et de 2 gouttes d'un produit pour la vaisselle.
Détacher le papier protecteur et mouiller de cette solution le côté gommé de la feuille de décoration,
à l'aide d'un pinceau. Mouiller également de cette solution les pièces correspondantes. En pressant à l'aide
d'un rouleau en caoutchouc ou d'un chiffon doux, éliminer l'eau se trouvant sous la feuille. Bien laisser sécher.

Maak in een plat schaaltje een sopje van water en 2 druppels afwasmiddel.
Verwijder het bescherm papier en bevochtig de plakzijde van het decoratie-element met behulp van een penseel
met het sopje. Bevochtig de overeenkomende delen eveneens met het sopje.
Strijk met een rubberwals of een zachte doek het water onder de folie vandaan. Laat het geheel goed drogen.

S

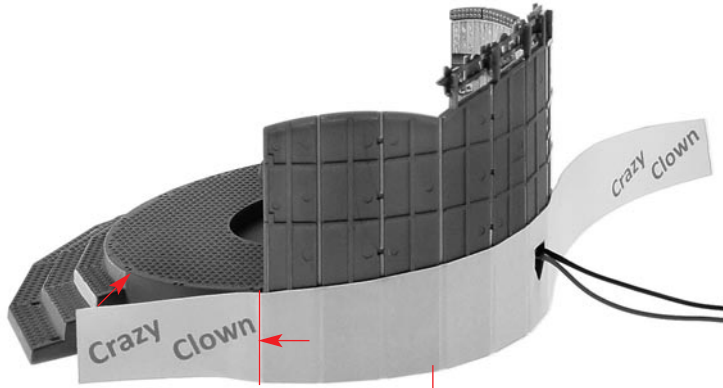
R

S



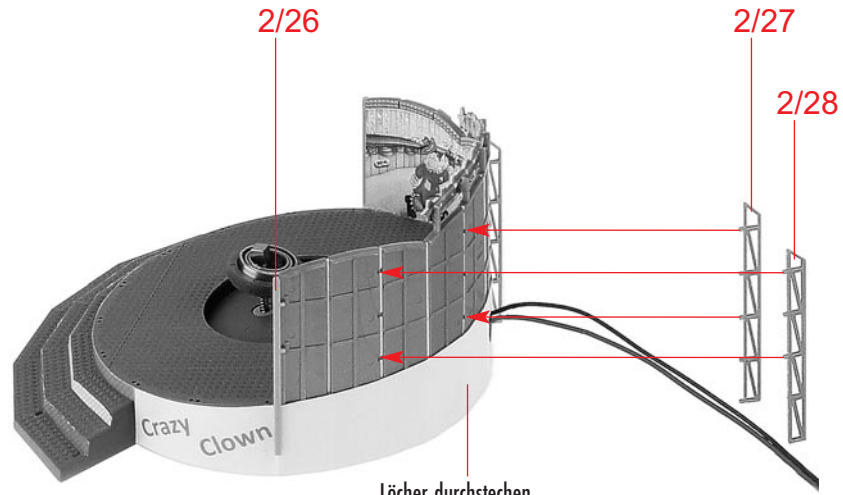
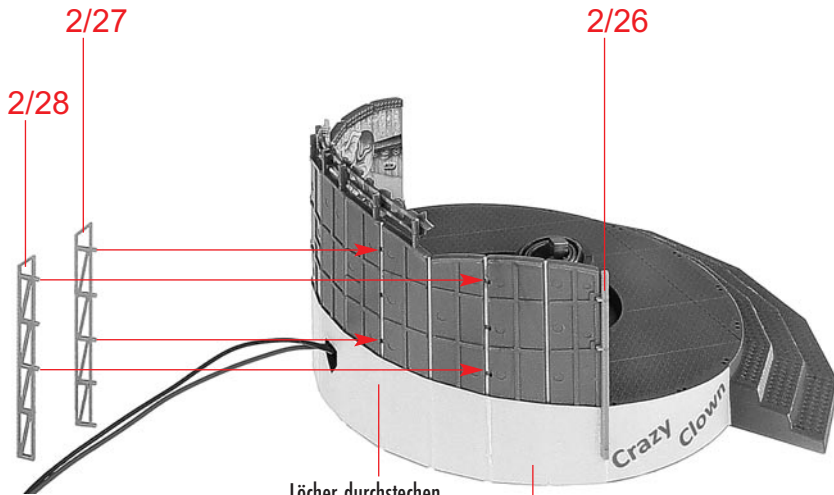
T

Deco 1



U

T



V

U

2/27

2/26

2/26

2/27

2/28

2/28

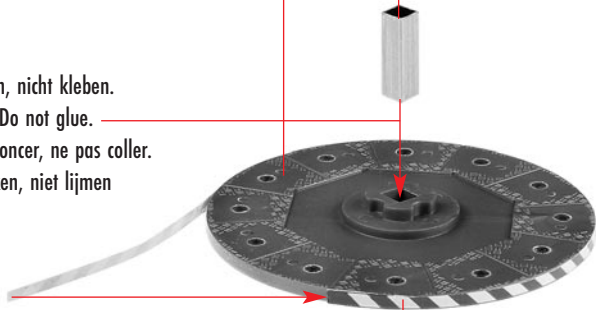
Löcher durchstechen
Pierce holes through
Piquez les trous
Gaten doorstéken

Löcher durchstechen
Pierce holes through
Piquez les trous
Gaten doorstéken

2/14

Inhalt	Tüte 2	Contents	bag 2
Contenu	sachet 2	Inhoud	zakje 2

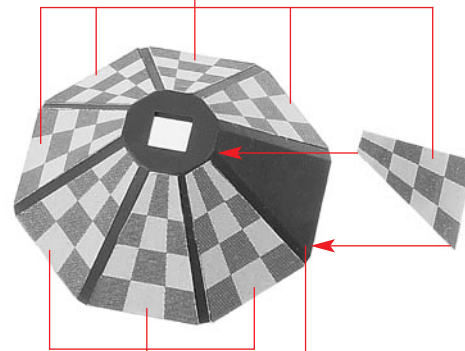
Nur eindrücken, nicht kleben.
 Press in only. Do not glue.
 Seulement enfoncer, ne pas coller.
 Alleen indrukken, niet lijmen



Deco 2

W

Deco 3



Deco 3

1/17

X

X

1/18

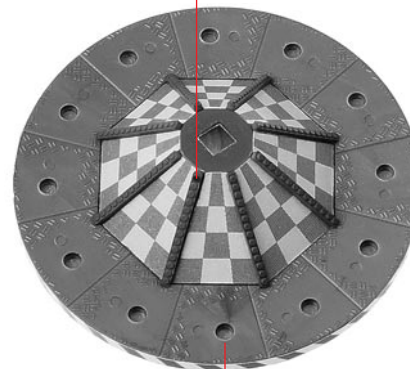
1/18

Y

W

1/18

Bemalungshinweis, blau
 Painting instruction, blue
 Instruction de coloration, bleu
 Schilderadviezen, blauw



Z

Y

12

Sekundenkleber verwenden.

Use instant modelling cement.

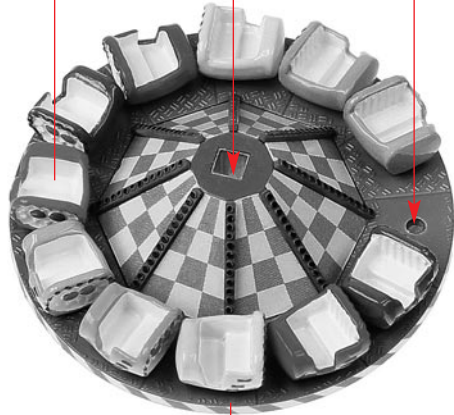
Utilisez la colle rapide.

Gebruik secondenlijm.

Inhalt	Tüte
Contents	bag
Contenu	sachet
Inhoud	zakje



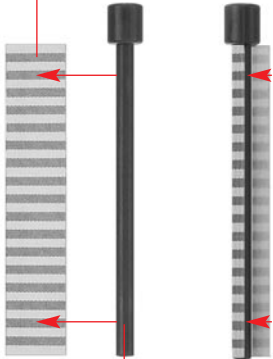
12 x



(a)

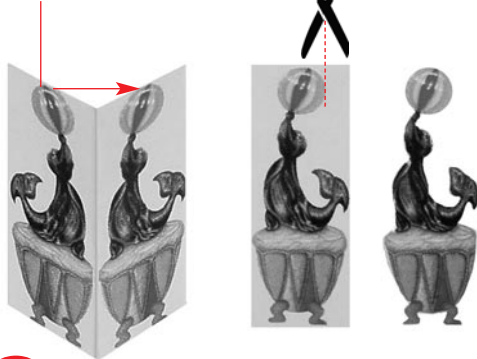
(z)

Deco 4



(b) 2 x 1/20

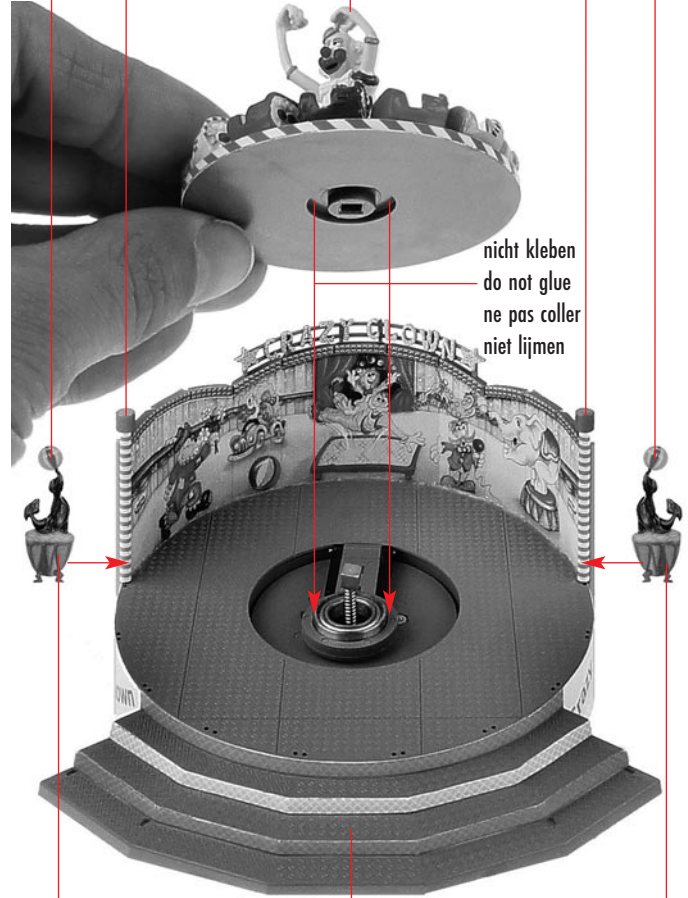
Deco 11



(c) 2 x

(b)
 Mit Alleskleber kleben
 Use all-purpose glue
 Utiliser de la colle universelle
 Met een universele lijm lijmen

(a)
 Mit Alleskleber kleben
 Use all-purpose glue
 Utiliser de la colle universelle
 Met een universele lijm lijmen

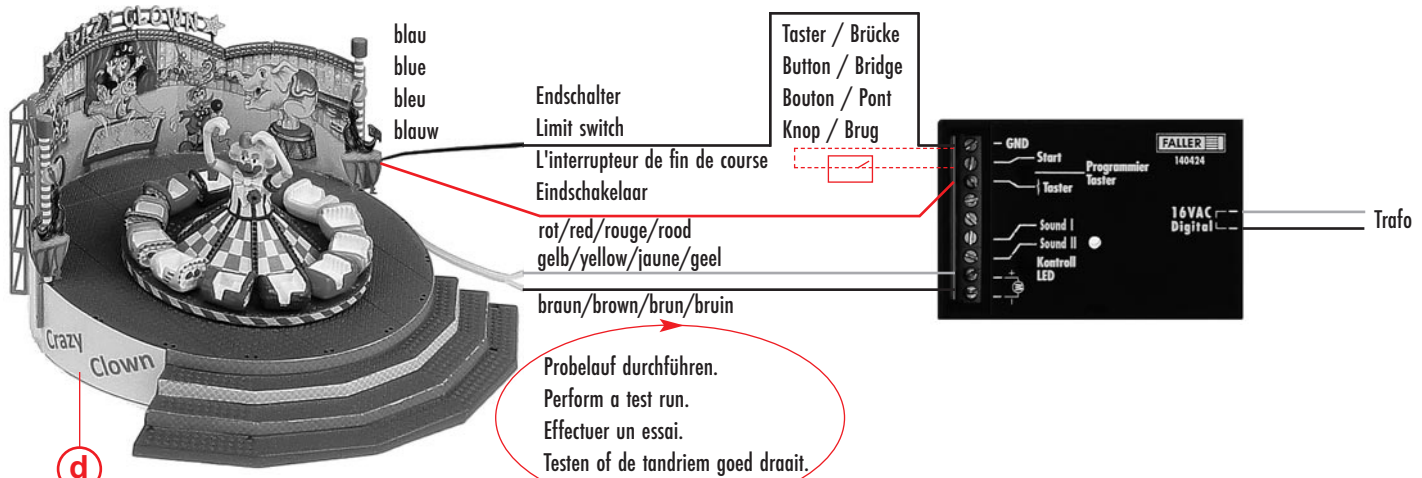


nicht kleben
do not glue
ne pas coller
niet lijmen

(d) **(c)**

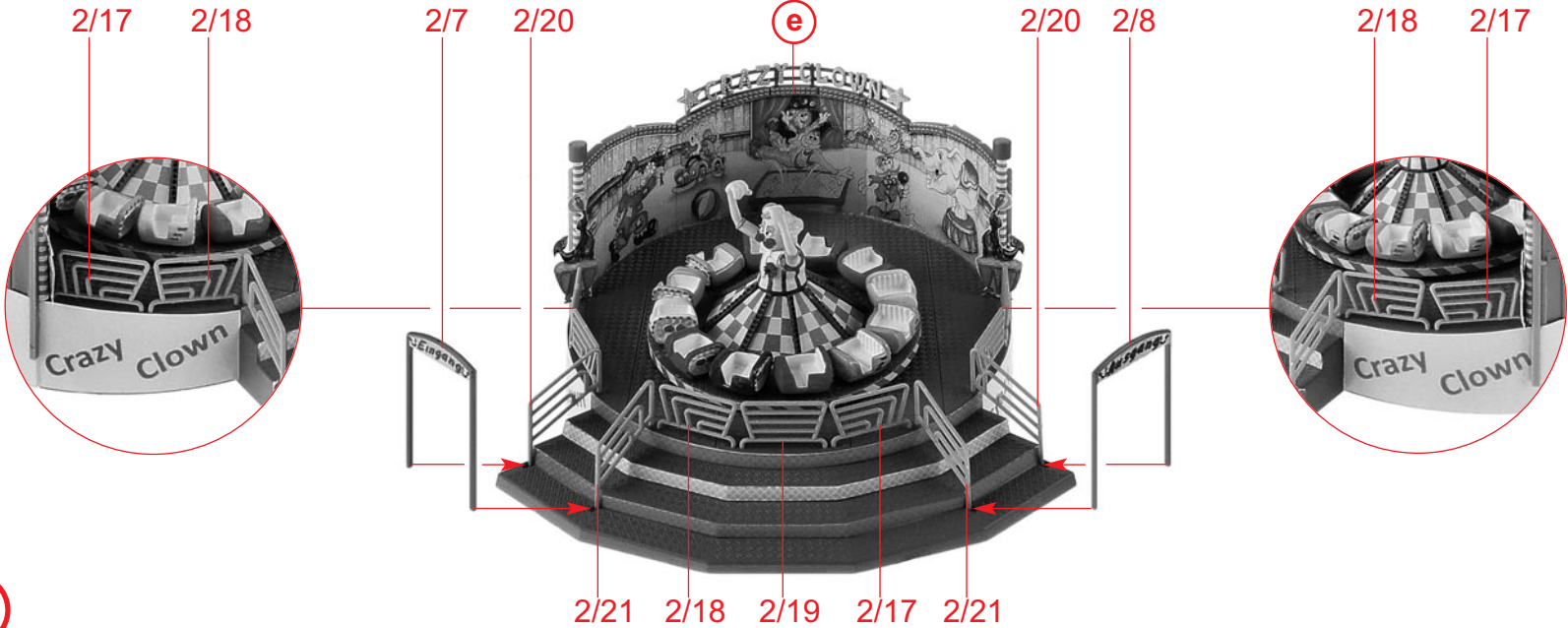
(v)

(c)



e

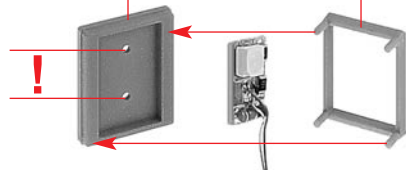
d



f

14

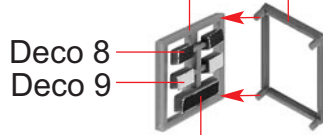
2/24 Variante 1 2/23



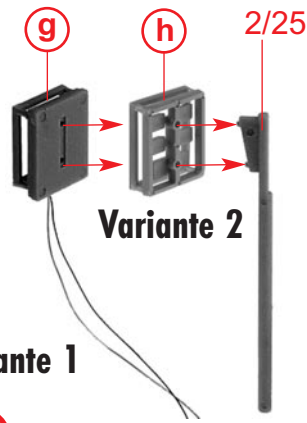
Art. Nr. 180647:
Beleuchtung, liegt nicht bei
Illumination, not included
Eclairage, non jointe
Verlichting, niet bijgevoegd

g 2 x

Variante 2 2/22 2/23

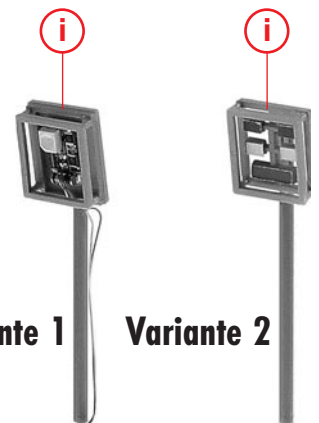


h 2 x



Variante 1

i 2 x



Variante 1

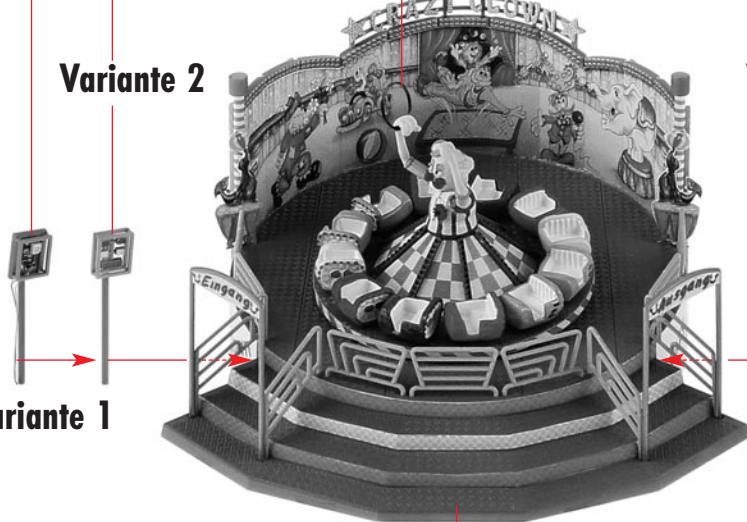
Variante 2

j 2 x

j **j**

Variante 2

2/16



Variante 1

k

f

j **j**

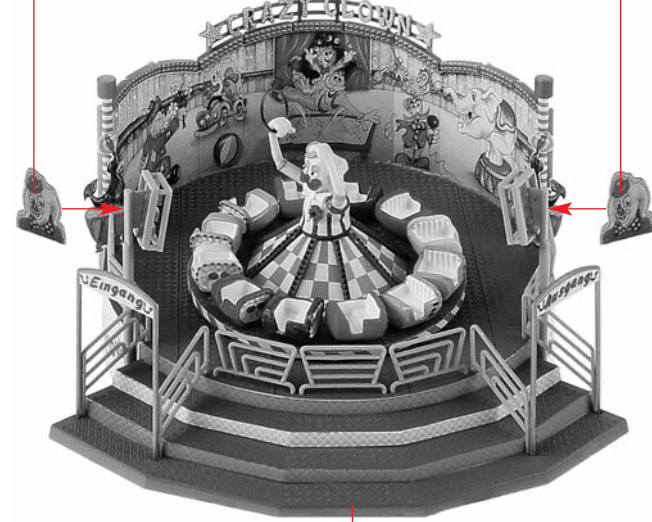
Variante 2



Variante 1

l

2/1



2/1

k

Praktischer Tipp zum Anbringen der Fensterfolie:

Die Fensterfolie genau ausschneiden und den zu beklebenden Fensterrahmen mit Klebstoff (FALLER Expert) benetzen.

Dann mit einem Stück zerknülltem Zellstoff (Toilettenpapier oder ähnlichem) vorsichtig abtupfen und anschließend die Fensterfolie exakt auflegen. Verschieben der geklebten Fensterfolie vermeiden.

Durch das Abtupfen wird eine gewisse Menge des Klebstoffes aufgesogen und die Klebestelle trocknet schneller ab. Diese Technik wirkt dem Kapillareffekt entgegen.

Practical tip for application of the window foil:

Cut the window foil thoroughly and moisten the window frame with glue (FALLER Expert).

Then dab with a piece of cellulose (toilet paper or similar) and attach the window foil exactly. Avoid moving the glued window foil.

Dabbing soaks up part of the glue and the glued part dries quicker. This procedure works against the capillar action.

Astuce pour l'application de la feuille de décalcomanie:

Découper soigneusement la feuille de décalcomanie, humecter la zone à coller en utilisant la colle FALLER EXPERT.

A l'aide d'un essuie tout tamponner délicatement le surplus de colle et appliquer avec exactitude la feuille de décalcomanie dans le cadre. Eviter de déplacer la feuille de décalcomanie après encollage .

Par le fait de tamponner la zone à encoller le surplus de colle sera absorbé, donc la zone à coller séchera plus vite. Cette technique agit contre l'effet de capillarité.

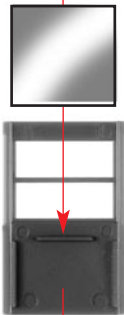
Praktisch tip voor het aanbrengen van de vensterfolie:

De vensterfolie op maat snijden en de te beplakken vensterramen voorzichtig met lijm (FALLER Expert) insmeren.

Dan met een stuk celstof (toilet papier of iets dergelijks) voorzichtig afbetten en vervolgens de vensterfolie op de exacte plek bevestigen. Vermijd het verschuiven van de folie.

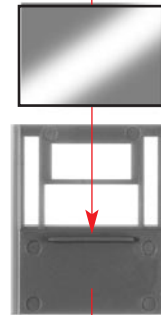
Door het afbetten wordt een bepaalde hoeveelheid van de lijm opgezogen waardoor de lijmplek sneller droogt. Deze techniek gaat het capillaire effect tegen.

Fensterfolie 14 x 13,5 mm
Window foil
Feuillet transparent
Vensterfolie

M 1:1

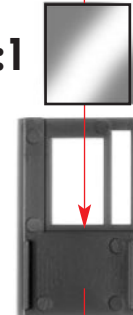
2/3

Fensterfolie 19,3 x 13,5 mm
Window foil
Feuillet transparent
Vensterfolie

M 1:1

2/2

Fensterfolie 11,5 x 13,5 mm
Window foil
Feuillet transparent
Vensterfolie

M 1:1

2/4

16

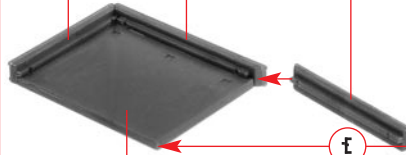
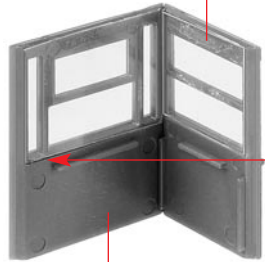
m

1/19

2/11

2/10

2/12



p

n

q

2/6

t

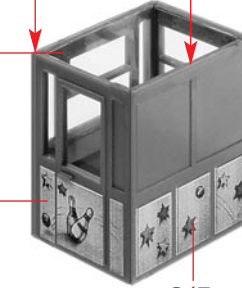
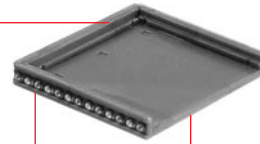
q

nicht kleben
do not glue
ne pas coller
niet lijmen

p

o

r



2/5

2/35

r

nicht kleben
do not glue
ne pas coller
niet lijmen

Art.-Nr. 180647
liegt nicht bei
not included
non jointe
niet bijgevoegd

s



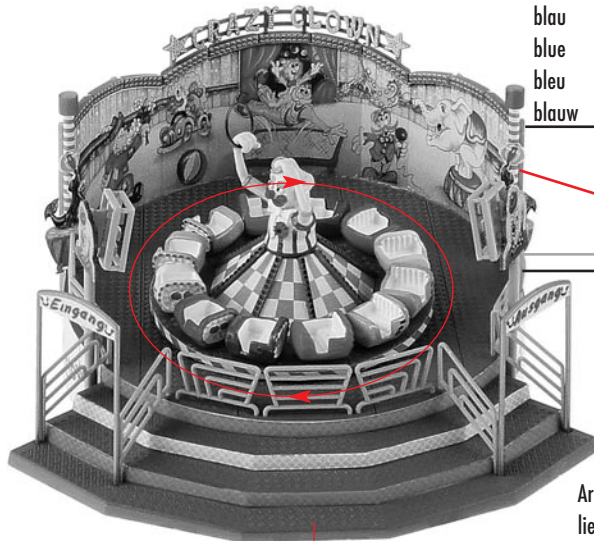
2/9



t

s

l



blau
blue
bleu
bleu
blauw

Endschalter
Limit switch

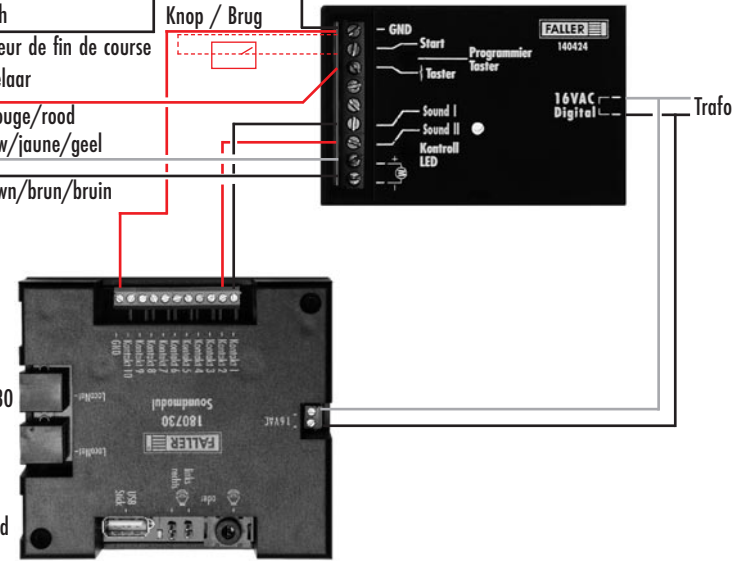
L'interrupteur de fin de course
Eindschakelaar

rot/red/rouge/rood
gelb/yellow/jaune/geel

braun/brown/brun/bruin

Taster / Brücke
Button / Bridge
Bouton / Pont
Knop / Brug

Art.-Nr. 180730
liegt nicht bei
not included
non jointe
niet bijgevoegd



Startposition:**Anfahren des Endschalters:**

Elektronik an 16 V AC anschließen. Das Modell fährt mit halber Geschwindigkeit im Uhrzeigersinn auf den Endschalter.

Nach jeder Spannungsunterbrechung während des Betriebs läuft das Modell beim Wiedereinschalten automatisch auf den Endschalter.

Beschreibung möglicher Fehler und Ursachen**Fehler:**

1. Kein Funktion

Ursache:

- Spannungsversorgung defekt
- Steuerung defekt
- Trafo liefert zu wenig Leistung
- FALLER-Trafo Art.Nr. 180641 verwenden
- Motor ist falsch angeschlossen, Anschluss überprüfen
- Motor defekt

2. Startposition wird nicht angefahren

- Taster falsch angeschlossen oder fehlt

3. Modell dreht sich nicht im Uhrzeigersinn

- gelbes und braunes Kabel vom Motor an der Steuerung vertauscht

Programm starten

Anschluss »Start« mit Anschluss »GND« mittels einer Litze kurz verbinden.

Programm wird gestartet:

Programmlaufzeit ca. 2 Minuten.
Neustart nach Programmablauf ist erst wieder nach ca. 10 Sekunden möglich.

Programm Ende:

Alles steht wieder auf Startposition.

Einzelbetrieb:

Anschluss »Start« und »GND« sind mit einem Taster oder Schalter verbunden.

Dauerbetrieb:

Anschluss »Start« und »GND« sind mit einer Litze verbunden.

Start position:**Motion towards the limit switch:**

Connect the electronic circuit to 16 V AC. The merry-go-round rotates clockwise, at half speed, up to the limit switch.

After any interruption of the power supply during operation, the model will automatically go to the limit switch when provided with current again.

Description of possible faults and their causes**Fault:**

1) Merry-go-round does not operate

Cause:

- Power supply defective
- Control device defective
- Transformer does not supply the required power
- Use FALLER transformer Art. no. 180641
- Connection of motor is wrong, check the connection
- Motor defective

2) Merry-go-round does not go to the start position

- Connection of switch is wrong or switch is missing

3) Model does not rotate clockwise:

- Yellow and brown wires of motor have been reversed at the control device.

Starting the programme

Briefly connect »Start« port to »GND« port using a stranded wire.

The programme will start:

Programme running time approx. two minutes.

A new start after end of programme is not possible for approx. 10 seconds.

End of programme:

All the elements are in the start position again.

Single operation:

»Start« and »GND« are connected using a button or a switch.

Continuous operation:

»Start« and »GND« are connected using a stranded wire.

Position de départ :**Déplacement jusqu'au fin de course :**

Raccorder le circuit électronique à 16 V c.a. Le modèle tourne dans le sens horaire, à demi-vitesse, jusqu'au fin de course. Après toute coupure de la tension durant la marche, le modèle tourne automatiquement jusqu'au fin de course à la remise en marche.

Description des dérangements possibles et de leurs causes**Dérangement :**

1) Le manège ne fonctionne pas

Cause :

- Alimentation en courant défectueuse
- Commande défectueuse
- Le transformateur ne fournit pas la puissance nécessaire
- Utiliser le transformateur FALLER de Réf. 180641
- Le raccordement du moteur est erroné, contrôler le raccordement
- Moteur défectueux

2) Le manège ne va pas à la position de départ - Le raccordement du contacteur est erroné ou celui-ci est absent

3) Le modèle ne tourne pas dans le sens horaire - Les fils jaune et brun du moteur sont inversés à la commande

Démarrage du programme

Relier brièvement le raccordement »Start« au raccordement »GND« au moyen d'un fil torsadé.

Le programme démarrera :

Durée du programme env. 2 minutes.

Un nouveau démarrage n'est possible qu'après env. 10 secondes.

Fin du programme :

Tous les éléments se trouvent de nouveau en position initiale.

Fonctionnement unique :

On relie »Start« et »GND« au moyen d'une touche ou d'un interrupteur.

Fonctionnement permanent :

On relie »Start« et »GND« au moyen d'un fil torsadé.

Startpositie:

Elektronische schakeling op 16 V AC aansluiten. Het model beweegt op halve snelheid in de richting van de wijzers van een klok tot afschakeling. Na iedere spanningsonderbreking tijdens bedrijf loopt het model, na het opnieuw inschakelen, automatisch tot afschakeling.

Beschrijving van mogelijke storingen en oorzaken**Fout:**

1. Doet niets

Oorzaak:

- Spanningsverzorging defect
- Elektronica defect
- Trafo levert te weinig vermogen
- FALLER-trafo art. nr. 180641 gebruiken
- Motor is foutief aangesloten, aansluitingen controleren
- Motor is defect

2. Startpositie

- niet correctSchakelknop niet correct aangesloten of ontbreekt.

3. Model draait niet in de richting van de klok

- gele en bruine draad van de motor aan de schakeling omwisselen.

Programma starten

Aansluiting »Start« met aansluiting »GND« d.m.v. een korte draad verbinden

Het programma wordt gestart:

programma looptijd ca. 2 minuten.
Het opnieuw starten is pas weer na ca. 10 seconden mogelijk.

Programma einde:

alles staat weer in de startpositie

Afzonderlijke bediening:

Aansluiting »Start« en »GND« wordt met een druktoets of schakelaar verbonden.

Continue bediening:

Aansluiting »Start« en »GND« zijn d.m.v. een draad verbonden

CV	Erklärung	Voreinst.	Wertebereich
7	Software-Version	2	-
8	Herstellercode	85	-
47	Adresse HighByte	0	0-255
48	Adresse LowByte Adresse = CV47*256 + CV48	1	1-255
49	Konfiguration: <div style="border: 1px solid black; padding: 2px; display: inline-block;"> Bit 7 0=DCC 1=Mot </div>	0	0-255
50	Karussellgeschwindigkeit	60	0-255
51	Geschwindigkeit für die Fahrten bis zur Endposition	15	0-255
54	Geschwindigkeit Nullfahrt	40	0-255
55	Anfahrverzögerung in 1ms Schritten	250	0-255
56	Bremsverzögerung in 1ms Schritten	105	0-255
57	Fahrzeit des Karussells	102	0-255
98	Pause in 0,5 s Schritten	0	0-255

In der CV49 ist das Datenformat für den Digitalbetrieb und die digitale Betriebsart gespeichert.

zur CV49:

DCC:	Betriebsarten:	mit Automatik	CV49=0
		ohne Automatik	CV49=1
Motorola:	Betriebsarten:	mit Automatik	CV49=128
		ohne Automatik	CV49=129

Hinweis zu CV49:

Verwenden Sie keine anderen Werte! Wurde die CV49 auf 128 oder 129 programmiert, so reagiert die Steuerung ab sofort nur noch auf das Motorola Datenformat und kann nur per Tastenprogrammierung wieder zurück in den DCC Modus versetzt werden.

Hinweis allgemein:

Alle CV's sind nur mit einer DCC Digitalzentrale am Programmiergleis Ausgang programmierbar.

Hinweis zu CV8:

Wird in CV8 ein beliebiger Wert programmiert, so werden alle CV's wieder auf ihre Werkseinstellung zurückgestellt.

Funktion:

Digitalbetrieb:

Digitalmodus 1: (CV49-Bit0=0)

Der Start kann über die Magnetartikeladresse mit dem Status »grün« ausgeführt werden. Alle Abläufe entsprechen dem Start per Starttaste.

Soundausgänge:

Der Soundausgang 1 wird für 0,5 s aktiviert, sobald gestartet wird. Der Soundausgang 2 startet am Ende des Ablaufs.

Tasterprogrammierung:

Der Programmierertaster kann nur im Ruhezustand benutzt werden!

- 1.) Taster drücken -> die LED blinkt 3 x
- 2.) Jetzt an einer Motorola Zentrale eine Weiche betätigen die LED blinkt 3 x und die Adresse wurde übernommen. Die Steuerung steht auf Motorola Datenformat. Falls eine DCC Zentrale benutzt wird:
- 3.) Taster erneut drücken -> die LED blinkt 3 x
- 4.) Jetzt an einer DCC Zentrale eine Weiche betätigen die LED blinkt 3x und die Adresse wurde übernommen. Die Steuerung steht auf DCC Datenformat. Falls keine Eingabe stattfinden soll:
- 5.) Taster erneut drücken -> die LED blinkt 3 x. Die Steuerung befindet sich wieder im Arbeitsmodus.

Wichtig:

Wurde die Steuerung per Tastenprogrammierung auf Motorola gesetzt, kann sie nicht über eine DCC Programmiergleis programmiert und gelesen werden. Soll die Steuerung vom Motorola Datenformat wieder auf das DCC Datenformat zurückgesetzt werden, so muss die Steuerung zunächst per Tastenprogrammierung in den DCC Modus gebracht werden.

Schutz der Motorendstufe und der Stoppausgänge:

LED blinkt schnell -> Kurzschluss Motorausgang
Endstufe schaltet ab und nach einigen Sekunden macht der Prozessor einen Reset.

CV	Explanation	Presetting.	Value range
7	Software-Version	2	-
8	Manufacturercode	85	-
47	Adresse HighByte	0	0-255
48	Adresse LowByte Adresse = CV47*256 + CV48	1	1-255
49	Configuration: <div style="border: 1px solid black; padding: 2px; display: inline-block;"> Bit 7 0=DCC 1=Mot </div>	0	0-255
50	Speed of merry-go-round	60	0-255
51	Speed to go to limit switch	15	0-255
54	Speed for drive to zero	40	0-255
55	Time lag on starting in 1 ms steps	250	0-255
56	Time lag on braking in 1 ms steps	105	0-255
57	Running time of merry-go-round	102	0-255
98	Pause in 0.5 s steps	0	0-255

The data format for digital operation and digital operation mode is saved in the CV49.

To CV49:

DCC:	Operation modes:	with automatic without automatic	CV49=0 CV49=1
Motorola:	Operation modes:	with automatic without automatic	CV49=128 CV49=129

Note to CV49:

Do not use any other values! If the CV49 was programmed to 128 or 129, the controls now only react to the Motorola data format and can only be put back in DCC mode by means of key programming.

General note:

All CVs are only programmable with a DCC digital centre at the programming track output.

Note re. CV8:

If any random value is programmed in the CV8, all CVs will be reset back to the factory setting.

Operation:

Digital operation:

Digital mode 1: (CV49-Bit0=0)

The start can be performed via the coil item address after that address has been given the status »green«. All operating sequences will then be those of a start triggered using the start button.

Sound outputs:

Sound output 1 is activated for 0.5 s as soon as the merry-go-round is started.
Sound output 2 is activated at the end of the running time.

Key programming:

The programming key cannot be used unless the attraction is at rest (swing in its lowest position, reed sensor closed)!

- 1) Press the key -> the LED flashes 3 x
- 2) Now actuate some points on a Motorola control unit: the LED flashes 3 x and the address has been adopted. The control unit displays the Motorola data format.
If a DCC capable control unit is used:
- 3) Press the key again -> the LED flashes 3 x
- 4) Now actuate some points on a DCC capable control unit: the LED flashes 3 x and the address has been adopted. The control unit displays the DCC data format.
If no entry has to be made:
- 5) Press the key again -> the LED flashes 3 x. The control unit is in the working mode again.

Important:

If key programming was used to set the control unit to Motorola data format, it cannot be read and programmed via a DCC capable programming track.
If the control unit has to be set back again from Motorola data format to DCC data format, it must first be set to the DCC mode through key programming.

Protection of motor power stage and stop outputs:

The LED flashes rapidly -> Short-circuit at motor output.

The power stage switches off and the processor performs a reset after a few seconds.

CV	Déclaration	Voreinst.	Wertebereich
7	Version du logiciel	2	-
8	Code fabricant	85	-
47	Adresse HighByte	0	0-255
48	Adresse LowByte Adresse = CV47*256 + CV48	1	1-255
49	Configuration: <div style="border: 1px solid black; padding: 2px; display: inline-block;"> Bit 7 0=DCC 1=Mot </div>	0	0-255
50	Vitesse du manège	60	0-255
51	Vitesse de déplacement jusqu'au fin de course	15	0-255
54	Vitesse Course à zéro	40	0-255
55	Temporisation au démarrage par pas de 1 ms	250	0-255
56	Temporisation au freinage par pas de 1 ms	105	0-255
57	Durée d'évolution du manège	102	0-255
98	Temps d'attente par pas de 0,5 s	0	0-255

Dans CV49, le format de fichier du mode numérique et le mode de fonctionnement numérique sont enregistrés.

à propos de CV49 :

DCC :	Modes de fonctionnement :	avec système automatique sans système automatique	CV49=0 CV49=1
Motorola :	Modes de fonctionnement :	avec système automatique sans système automatique	CV49=128 CV49=129

Remarque sur CV49 :

N'utilisez aucune autre valeur ! si CV49 a été programmé sur 128 ou 129, le système de commande ne réagit plus qu'au format de fichier Motorola et peut repasser uniquement avec la programmation des touches au mode DCC.

Remarque générale :

Tous les CV sont uniquement programmables avec une centrale numérique DCC sur la sortie de la voie de programmation.

Remarque sur CV8 :

Si une valeur au choix est programmée dans CV8, tous les CV sont réinitialisés à leurs paramètres usine.

Fonctionnement :

Mode numérique :

Mode numérique 1 : (CV49-Bit0=0)

On peut effectuer le démarrage par l'intermédiaire de l'adresse pour article à bobine magnétique mise à l'état »vert«. Toutes les séquences seront celles d'un départ effectué à l'aide de la touche départ.

Sorties bruitage :

La sortie bruitage 1 est activée pendant 0,5 s dès qu'on fait démarrer le manège.
La sortie bruitage 2 démarre à la fin des évolutions.

Programmation par touche :

On ne peut utiliser la touche de programmation que quand l'attraction est au repos !

- 1) Appuyer sur la touche -> la LED clignote 3 x
- 2) Actionner à présent un aiguillage sur une centrale Motorola : la LED clignote 3 x et l'adresse a été adoptée.
La commande indique le format de données Motorola.
Si on utilise une centrale apte au DCC :
- 3) Appuyer de nouveau sur la touche -> la LED clignote 3 x
- 4) Actionner à présent un aiguillage sur une centrale apte au DCC : la LED clignote 3 x et l'adresse a été adoptée. La commande indique le format de données DCC.
Si on ne doit effectuer aucune entrée :
- 5) Appuyer de nouveau sur la touche -> la LED clignote 3 x. La commande se trouve de nouveau en mode de travail.

Important :

Si on a utilisé la programmation par touche pour mettre la commande sur Motorola, on ne peut pas la lire et la programmer par l'intermédiaire d'une voie de programmation apte au DCC. Si on doit refaire passer la commande du format de données Motorola au format de données DCC, il faut d'abord mettre la commande en mode DCC par la programmation par touche.

Protection de l'étage final du moteur et des sorties d'arrêt :

La LED clignote rapidement -> Court-circuit à la sortie moteur.

L'étage final se débranche et le processeur effectue une initialisation après quelques secondes.

CV	Uitleg	Ingesteld	Waardebereik
7	Softwareversie	2	-
8	Fabrikantencode	85	-
47	Adressen HighByte	0	0-255
48	Adressen LowByte Adresse = CV47*256 + CV48	1	1-255
49	Configuratie: <div style="border: 1px solid black; padding: 2px; display: inline-block;"> Bit 7 0=DCC 1=Mot </div>	0	0-255
50	Carrousel snelheid	60	0-255
51	Snelheid voor ritten tot de eindpositie	15	0-255
54	Snelheid 'nul' positie	40	0-255
55	Startvertraging in 1 m. sec. stappen	250	0-255
56	Remvertraging in 1 m. sec. stappen	105	0-255
57	Draaitijd van de carrousel	102	0-255
98	Pauze in 0,5 sec. stappen	0	0-255

In de CV49 is het dataformaat voor het digitaal bedrijf en het digitaal aansturen opgeslagen.

Info CV49:

DCC:	bedrijfswijze:	met automatiek zonder automatiek	CV49=0 CV49=1
Motorola:	bedrijfswijze:	met automatiek zonder automatiek	CV49=128 CV49=129

Opmerking m.b.t. CV49:

Gebruik geen andere waarden! Als CV49 op 128 of 129 wordt geprogrammeerd reageert de elektronische schakeling uitsluitend op het Motorola dataformaat en kan deze alleen nog via toetsen programmering weer terug in de DCC modus worden gezet.

Algemene opmerking:

Alle CV's zijn uitsluitend met een DCC centrale via de programmeerrail uitgang te programmeren.

Opmerking m.b.t. CV8:

Als in CV8 een willekeurige waarde wordt ingevoerd dan worden alle CV's weer in de fabrieksinstelling terug gezet.

Functie:

Digitaalbedrijf:

Digitaalmodus 1: (CV49-Bit0=0)

De start kan via het magneetartikeladres met de status »groen« worden uitgevoerd. Het verloop is gelijk aan de start via de startdrukknop.

Sound uitgangen:

De sounduitgang 1 wordt voor 0,5 s geactiveerd, zodra wordt gestart. De sounduitgang 2 start aan het einde van de rit.

Drukknopprogrammering

De Programmeertoets kan alleen in de ruststand worden gebruikt!

- 1.) Drukknop indrukken -> de LED knippert 3 x
- 2.) Nu via een Motorola centrale een wissel schakelen, de LED knippert 3 x en het adres wordt overgenomen. De schakeling staat op Motorola dataformaat.
Indien een DCC centrale wordt gebruikt:
- 3.) Drukknop opnieuw indrukken -> de LED knippert 3 x
- 4.) Nu via een DCC centrale een wissel schakelen, de LED knippert 3 x en het adres wordt overgenomen. De schakeling staat op DCC dataformaat.
Wanneer er geen input plaats vinden:
- 5.) Drukknop opnieuw indrukken -> de LED knippert 3 x
De schakeling bevindt zich weer in de werkmodus.

Belangrijk:

Als de schakeling via de drukknop programmering op Motorola wordt gezet, kan deze niet via een programmeerrails worden geprogrammeerd en uitgelezen. Als de schakeling weer op het DCC dataformaat wordt teruggezet, moet de schakeling eerst via de toetsenprogrammering in de DCC modus worden gezet.

Beveiliging van de motor en de stop uitgangen:

LED knippert snel -> kortsluiting motoruitgang.

De elektronica schakelt uit en na enkel seconden maakt de processor een reset.