

FAHRGESCHÄFT »FUN-SCHIFF«



»FUN-SCHIFF« RIDE

MANÈGE »FUN-SCHIFF«

KERMISATTRACTIE »FUN-SCHIFF«

Art. Nr. 140420

D Machen Sie sich bitte vor Beginn des Bastelns mit dem Bausatzinhalt und der Anleitung vertraut und prüfen Sie die Vollständigkeit. Im Reklamationsfall gilt die gesetzliche Gewährleistungspflicht. Sollte ein Teil fehlen, übersenden Sie bitte den Teilwunsch und den Kaufbeleg an: Gebr. FALLER GmbH, Kundendienst, Kreuzstraße 9, D-78148 Gütenbach, kundendienst@faller.de. Sollten Sie einmal weitere Ersatzteile benötigen, senden wir Ihnen den benötigten Spritzling, bei Verfügbarkeit, gerne kostenpflichtig zu. Bitte beachten Sie, dass produktionsbedingt Einzelteile übrig bleiben können.

GB Before building your model, please familiarize yourself with the contents of the kit and the instructions for use, also checking whether the set of parts is complete. In case of any complaint, the legal guarantee obligation shall apply. Should a part be missing, please send the designation of the part required and the receipt documenting your purchase to: Gebr. FALLER GmbH, Kundendienst, Kreuzstraße 9, D-78148 Gütenbach, kundendienst@faller.de. Should you require further spare parts one day, we shall be pleased to send you, with costs, the required sprue, if it is available. Please note that, on grounds of the production process, some single injection molded parts may be superfluous.

F Avant de commencer votre modèle, veuillez vous familiariser avec le contenu du kit et la notice d'emploi, et contrôlez que le lot de pièces est complet. En cas de réclamation, il s'appliquera l'obligation de garantie légale. Au cas où une pièce manquerait, veuillez envoyer la désignation de la pièce souhaitée et le bon d'achat à: Gebr. FALLER GmbH, Kundendienst, Kreuzstraße 9, D-78148 Gütenbach, kundendienst@faller.de. Au cas où vous auriez besoin un jour d'autres pièces détachées, nous vous enverrons volontiers la grappe requise, si elle est disponible, contre paiement. Veuillez noter que, pour des raisons de production, il se peut que des pièces détachées soient superflues.

NL Maak uzelf vóór het bouwen vertrouwd met de inhoud van het bouwpakket en met de handleiding en controleer de volledigheid. In geval van reclamatie geldt de wettelijke garantieverplichting. Mocht er een onderdeel ontbreken, stuur het verzoek om de gewenste onderdeel en het aankoopbewijs dan naar: Gebr. FALLER GmbH, klantenservice, Kreuzstraße 9, D-78148 Gütenbach, kundendienst@faller.de. Als u ooit meer reserveonderdelen nodig hebt, sturen wij het benodigde gietstuk, indien beschikbaar, graag tegen betaling naar u op. Let op: om productieredenen kunnen losse onderdelen overblijven.

Für den Zusammenbau des Modells empfehlen wir folgende FALLER-Artikel (sind nicht im Bausatz enthalten):

For the assembly of the kit we recommend following FALLER products (not included in the kit):

Pour l'assemblage du modèle, nous vous recommandons les articles FALLER suivants (non inclus dans le kit):

Om dit model te bouwen adviseren wij de volgende FALLER producten (maken geen deel uit van deze bouwset):



Art. Nr. 170492
FALLER-EXPERT

Flüssigkleber in Plastikflasche mit Spezialkanüle für feinste Klebstoffdosierung.

Liquid cement in plastic bottle with canule for very fine dosage.

Cette liquide en bouteille plastique avec bec verseur pour un dosage précis.

Vloeibare lijm in plastic-flescon met doseerbuisje om nauwkeurig te lijmen.



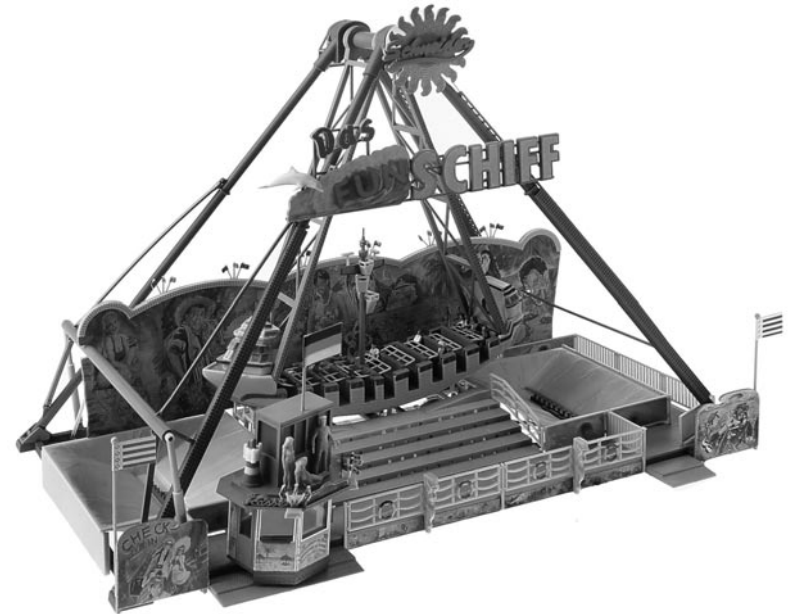
Art. Nr. 170688
SPEZIAL SEITENSCHNEIDER

zum gerätfreien Abtrennen von feinsten Spritzteilen.
Nur für Polystyrol geeignet.

Special side cutter for cutting off ultra-fine moulded parts without burrs.
Only suitable for polystyrene.

Pince coupants spéciale pour couper sans bavure les pièces miniatures moulées par injection. Convient uniquement au polystyrène.

Speciale zijknijplang voor het braamloos afknippen van de fijnste gietstukdelen. Alleen geschikt voor polystyrol.



Inhalt	Spritzlinge	1	1 x	3 B	2 x	4 C	1 x	6 A	1 x
Contents	Sprues	2	1 x	4 A	1 x	5 A B	1 x	6 B	2 x
Contenu	Moulages	3 A	1 x	4 B	2 x	5 B	1 x		
Inhoud	Gietstukken								

Sa. Nr. 140 420 1

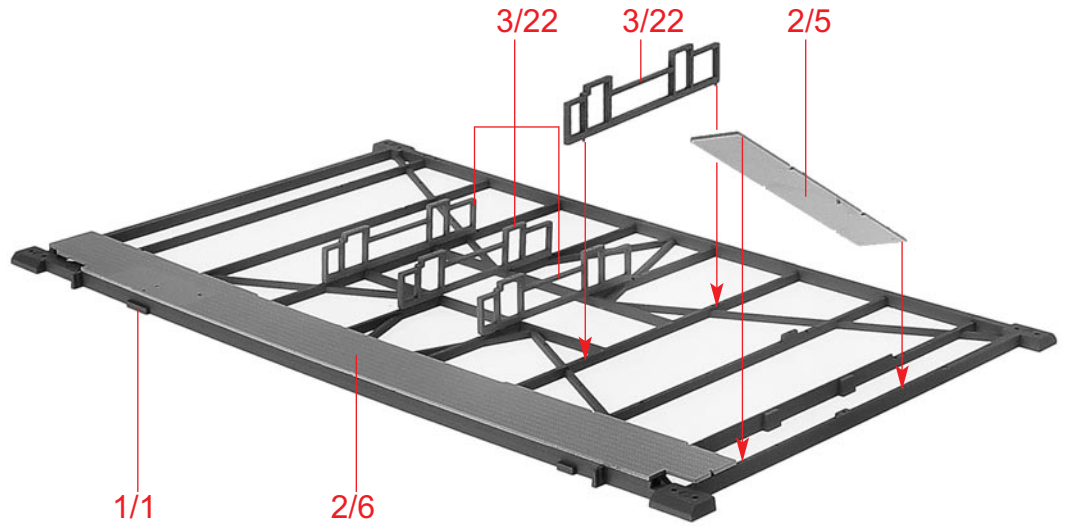
2

Wichtig! Vor dem Zusammenkleben Grate und Angußstellen an den Bauteilen entfernen (z.B. mit Art. Nr. 170689 Modellbau-Sandfeilen).

Important! Before glueing the parts together, remove the burrs and gate marks present on the components (using the abrasive files no. 170689 for instance).

Important ! Avant d'assembler les pièces avec de la colle, éliminer les bavures et les culots présents sur les composants (p. ex. à l'aide des limes de papier de verre de modélisme Réf. 170689).

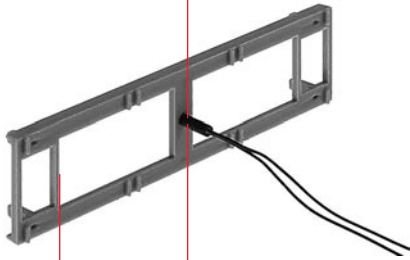
Belangrijk! Voor het in elkaar lijmen eerst eventuele bramen en gietboom resten van de bouwdeelen verwijderen (bijv. met art. 170689 modelbouw zandvlijen).



A

Inhalt	Tüte	Contents	bag
Contenu	sachet	Inhoud	zakje

Reedsensor

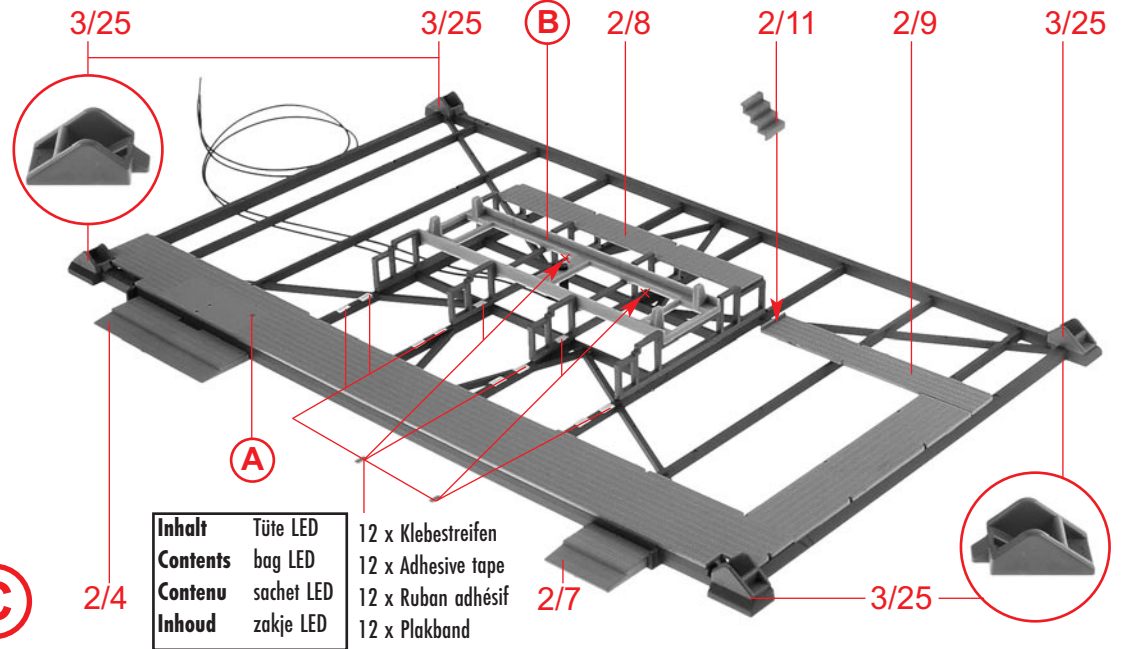


nicht kleben
do not glue
ne pas coller
niet lijmen

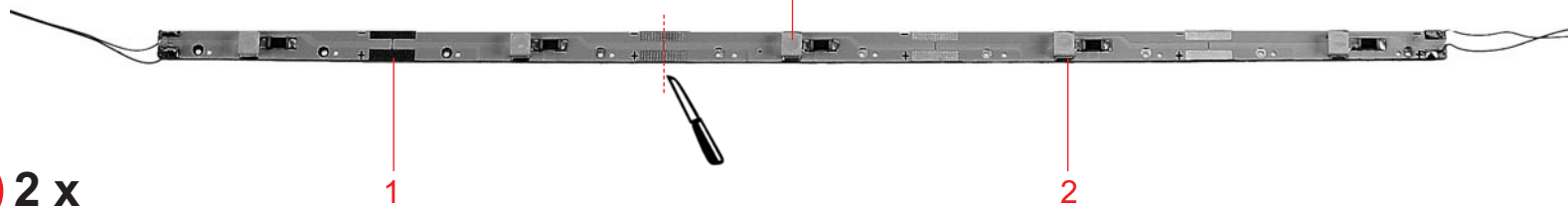
B

4/36

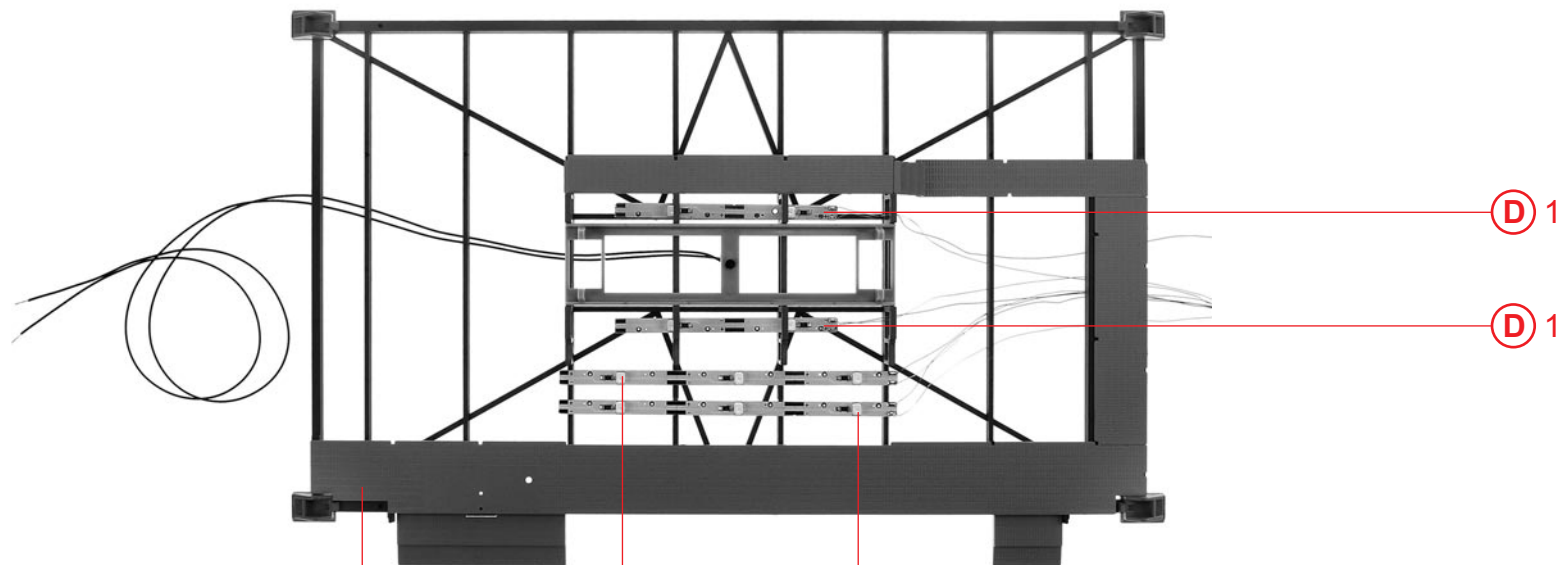
C



Inhalt	Tüte	Contents	bag
Contenu	sachet	Inhoud	zakje

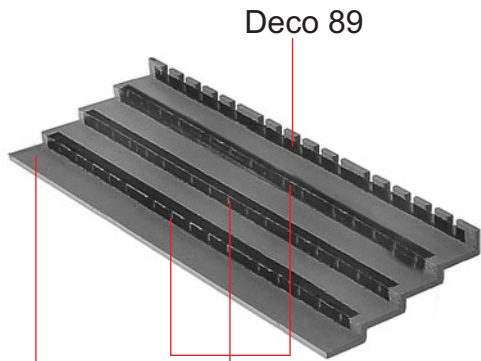


D 2 x



E

4



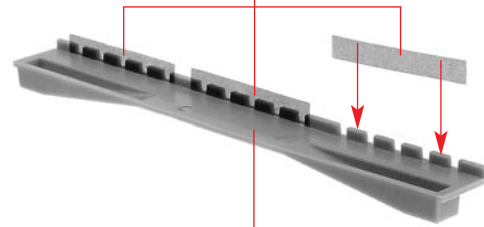
Deco 89

Deco 88

2/10

F

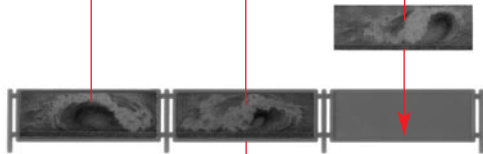
Deco 90



4/20

G 2 x

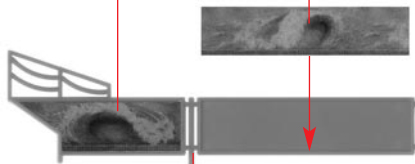
Deco 14 Deco 15 Deco 16



4/13

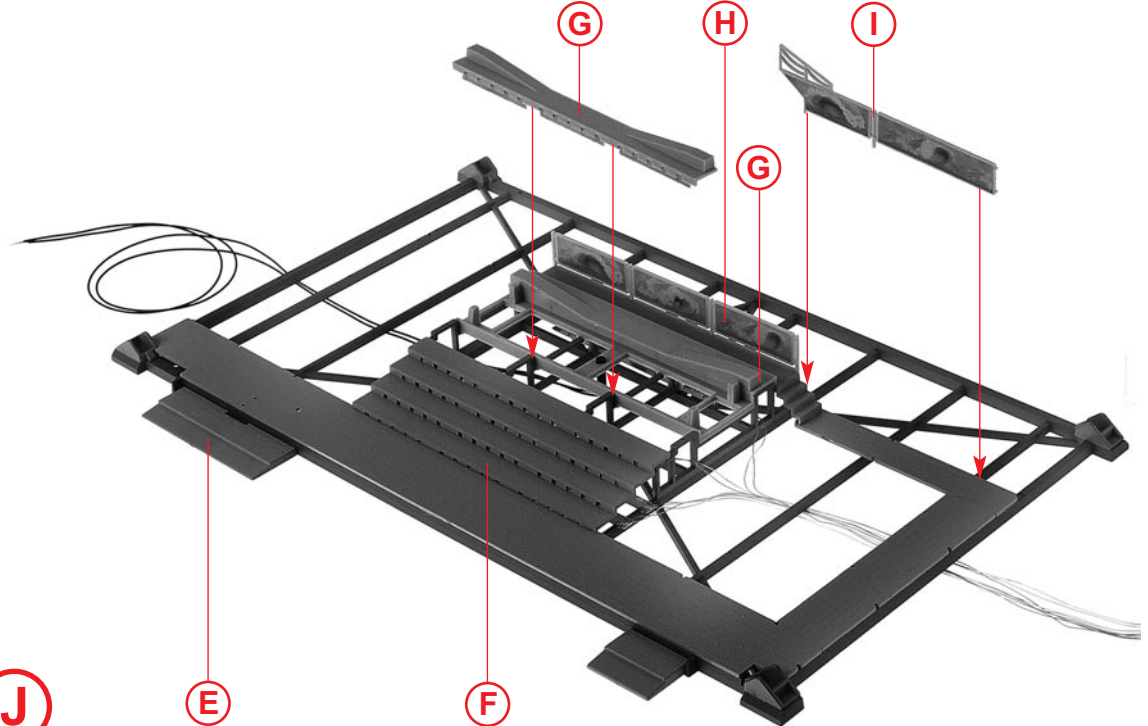
H

Deco 22 Deco 21



4/11

I



G

H

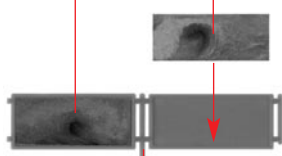
I

E

F

J

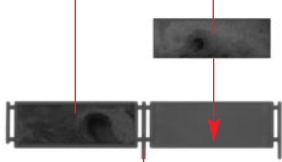
Deco 19 Deco 20



4/7

(K)

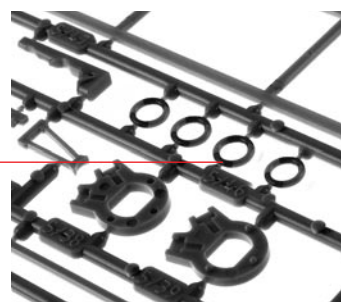
Deco 17 Deco 18



4/8

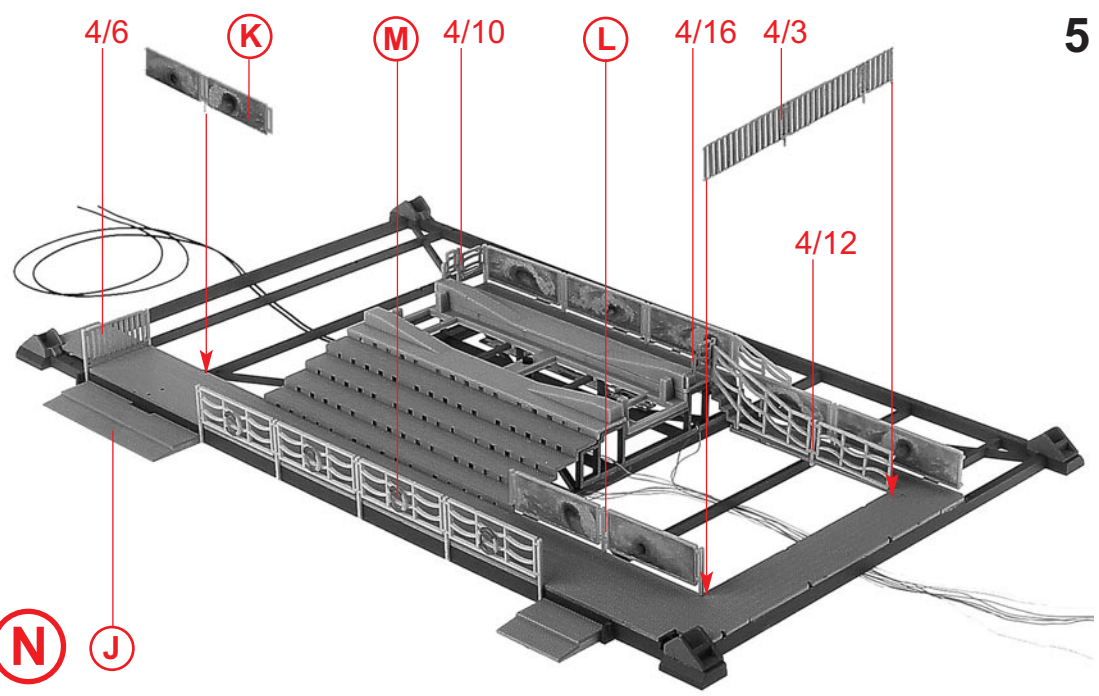
(L)

Bemalungshinweis, rot
Painting instruction, red
Instruction de coloration, rouge
Schilderadviezen, rood
8 x 5/46



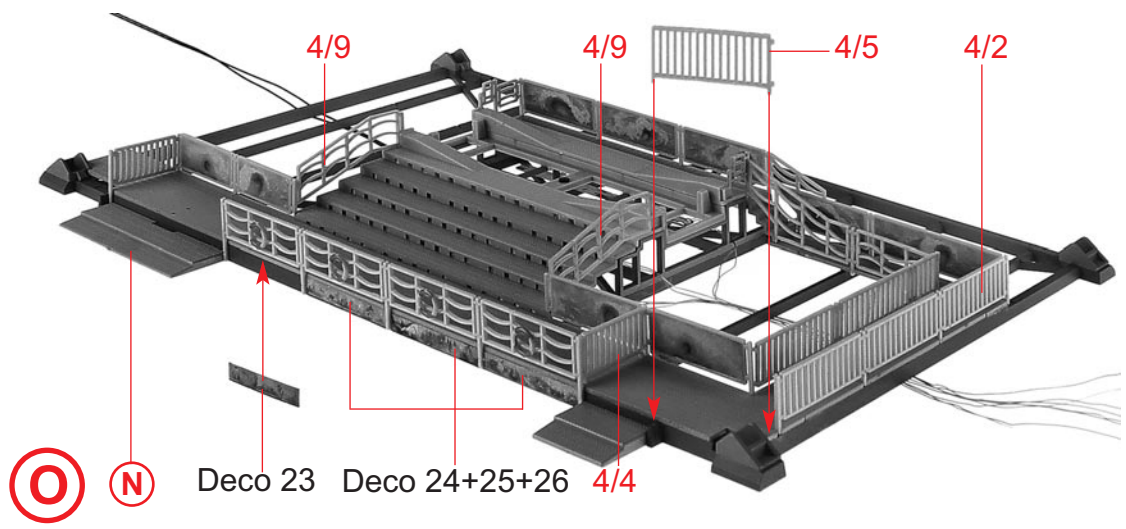
4/1

(M)



(N)

(J)



(O)

(N)

6

In einen flachen Teller eine Lauge aus Wasser und 2 Tropfen Spülmittel ansetzen. Schutzpapier entfernen und das Deco mit einem Pinsel auf der Klebeseite mit Lauge benetzen.

Entsprechende Teile ebenfalls mit der Lauge benetzen.

Mit einer Gummivalze oder einem weichen Tuch das Wasser unter der Folie ausstreichen. Gut trocknen lassen.

On a flat plate prepare a solution consisting of water and two drops of a dish washing liquid.

Remove the liner and wet the adhesive side of the decoration sheet with that solution using a paintbrush.

Also wet the corresponding parts with the solution.

Squeeze the water out from beneath the sheet using a rubber cylinder or a soft cloth.

Allow to dry thoroughly.

Sur une assiette plate, préparer une solution composée d'eau et de 2 gouttes d'un produit pour la vaisselle.

Détacher le papier protecteur et mouiller de cette solution le côté gommé de la feuille de décoration, à l'aide d'un pinceau.

Mouiller également de cette solution les pièces correspondantes.

En pressant à l'aide d'un rouleau en caoutchouc ou d'un chiffon doux, éliminer l'eau se trouvant sous la feuille.

Bien laisser sécher.

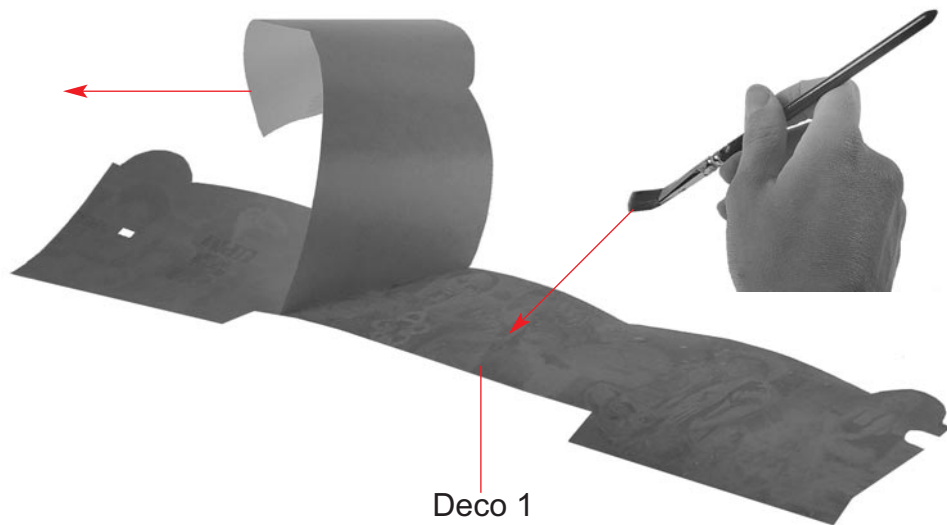
Maak in een plat schaaltje een soepje van water en 2 druppels afwasmiddel.

Verwijder het bescherm papier en bevochtig de plakzijde van het decoratie-element met behulp van een penseel met het soepje.

Bevochtig de overeenkomende delen eveneens met het soepje.

Strijk met een rubberwals of een zachte doek het water het water onder de folie vandaan.

Laat het geheel goed drogen.

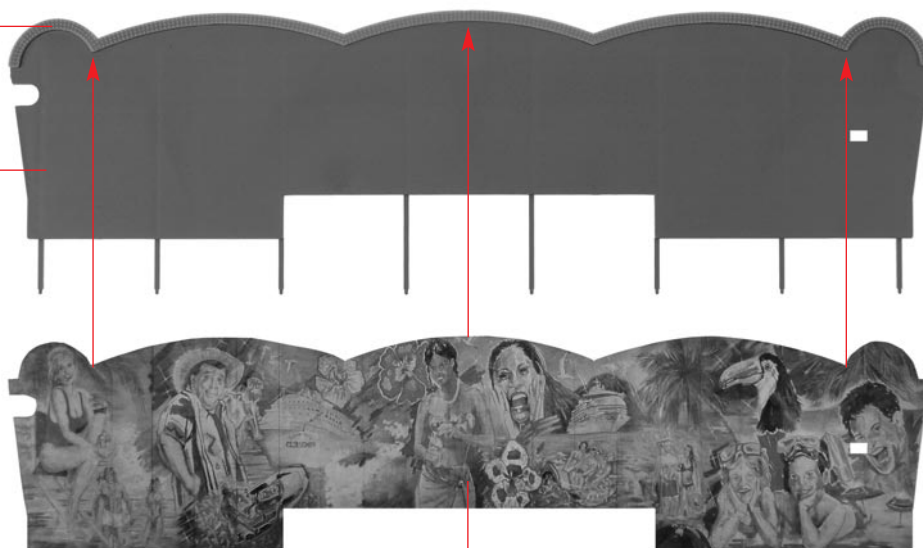


(P)

Deco 1

4/14

2/1



(Q)

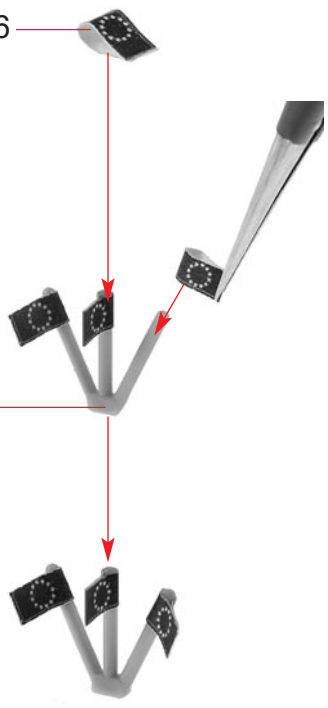
(P)



R

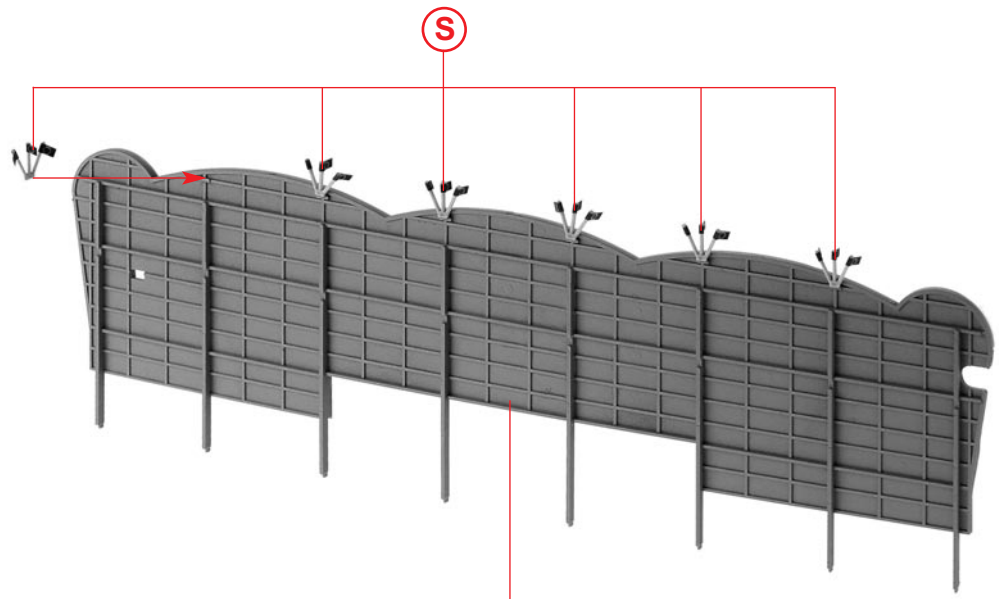
Q

18 x Deco 36



4/32

S 6 x

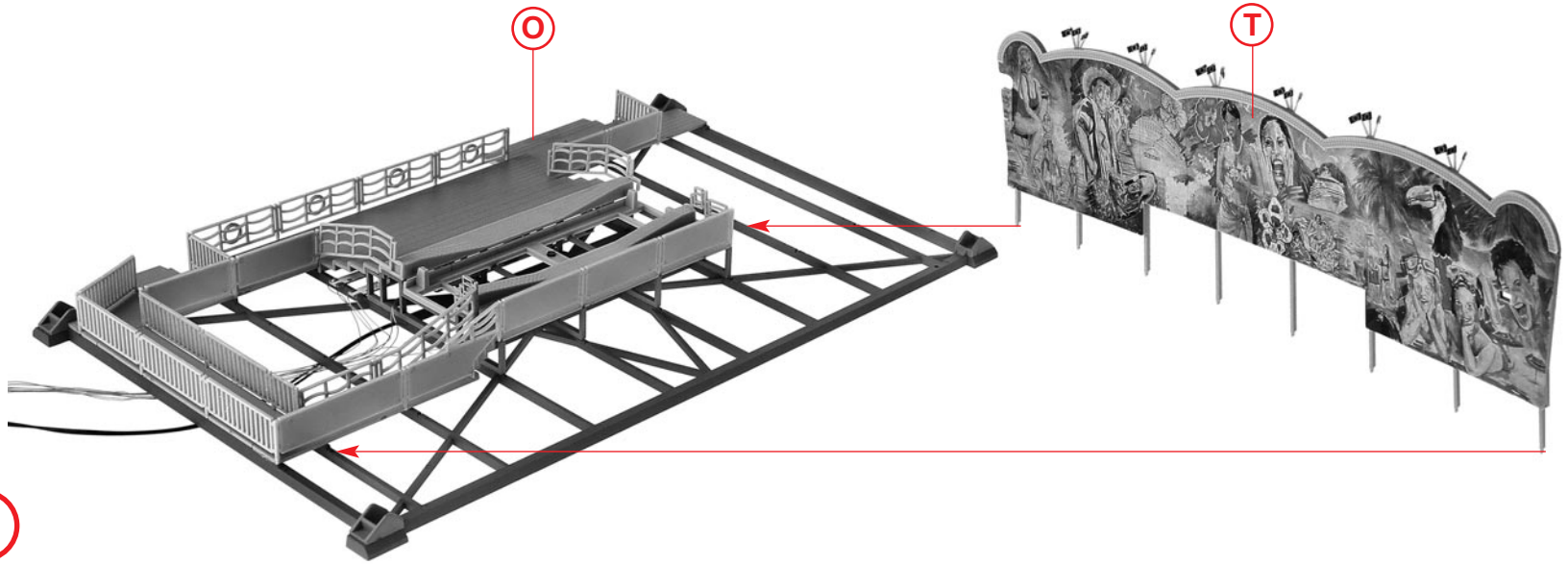


S

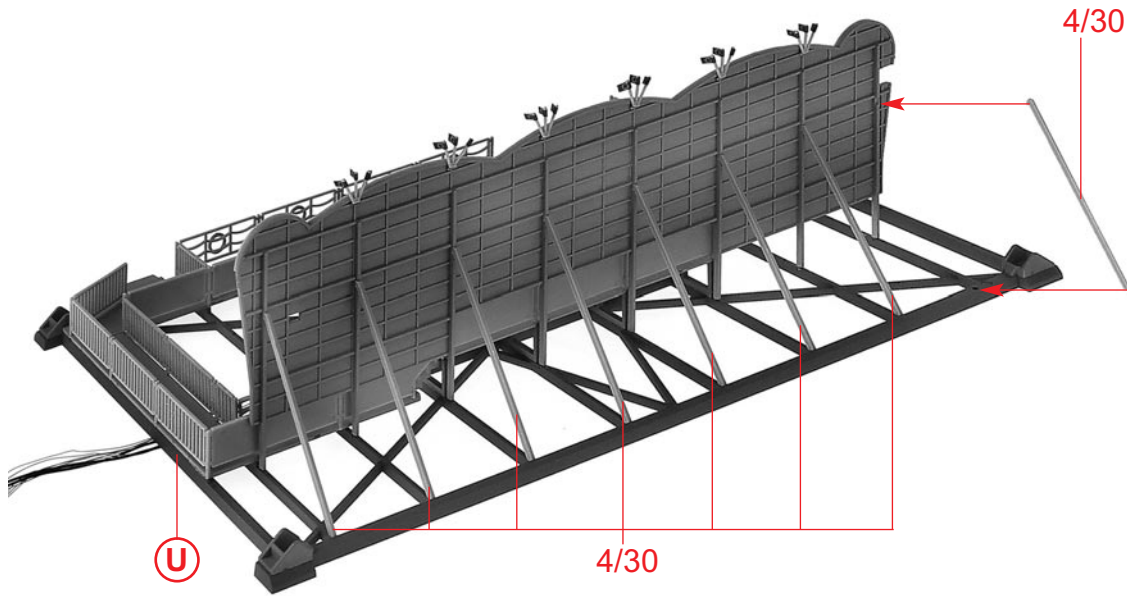
T

R

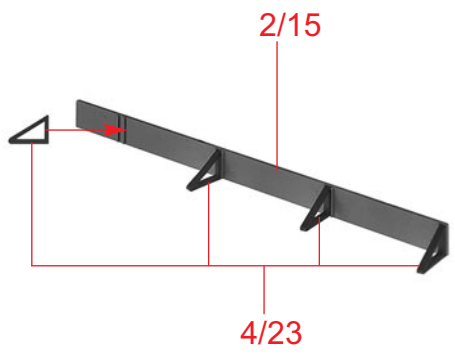
8



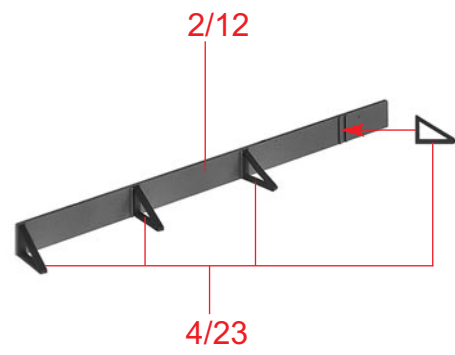
U



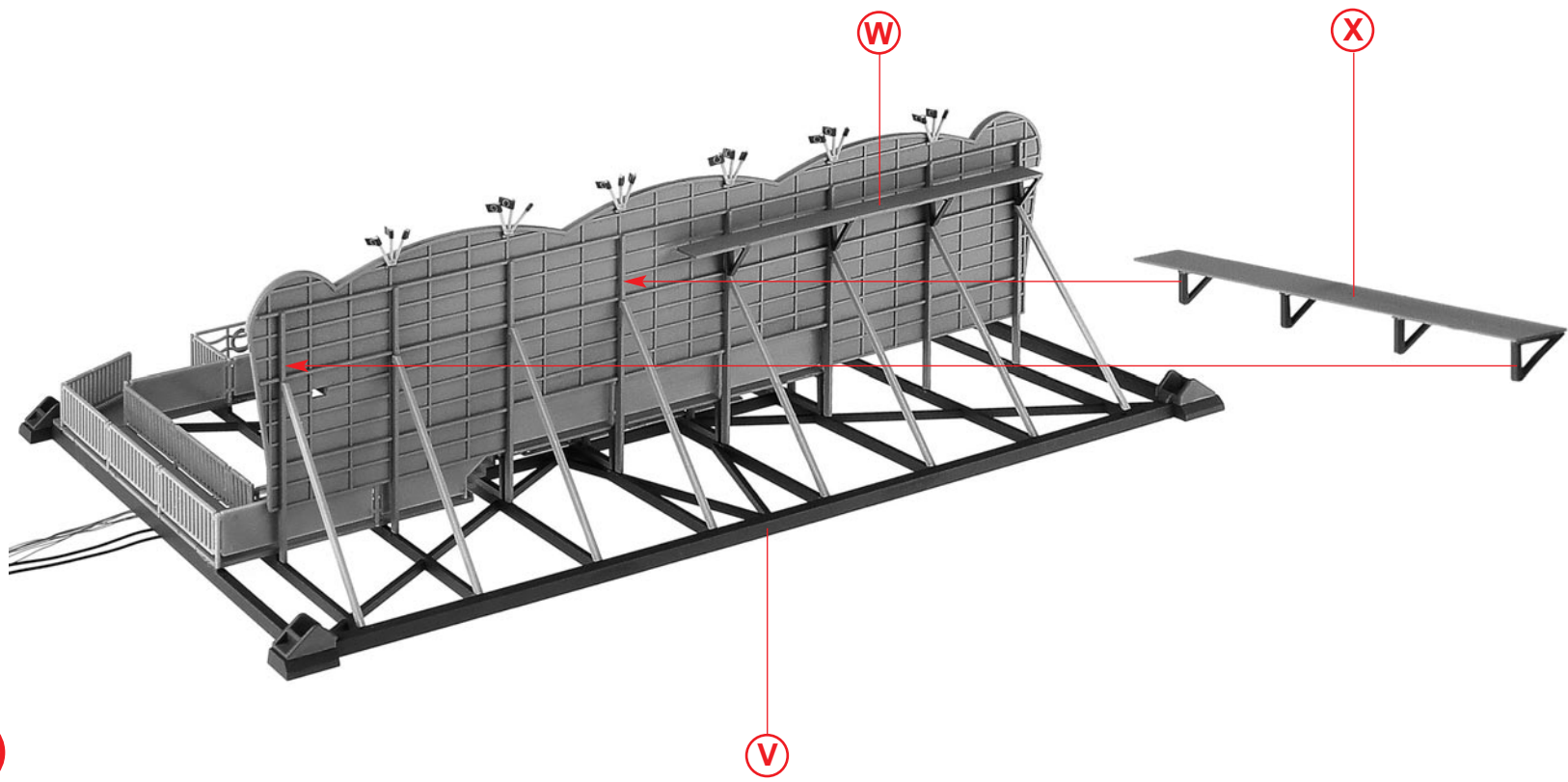
V



W



X



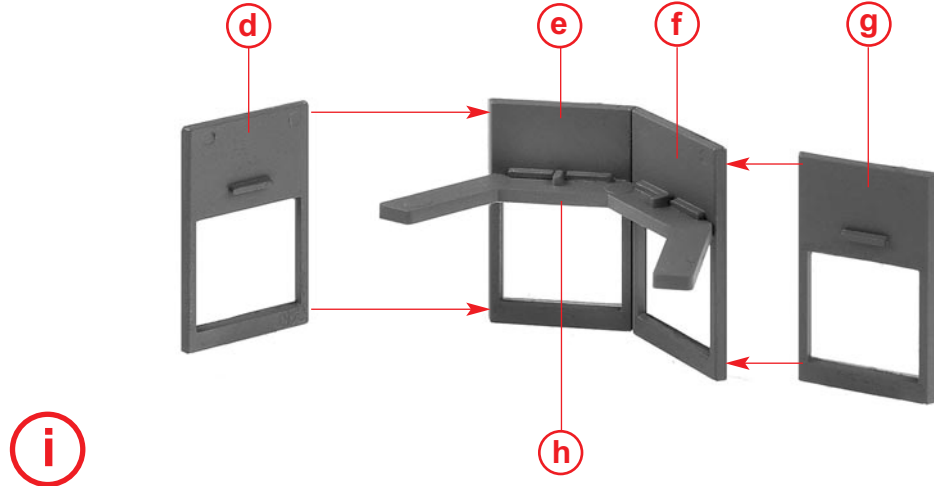
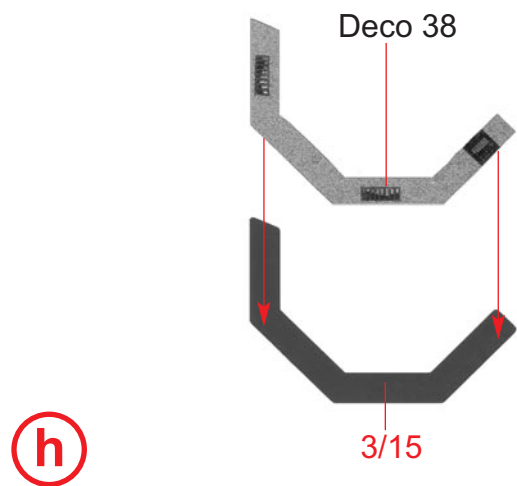
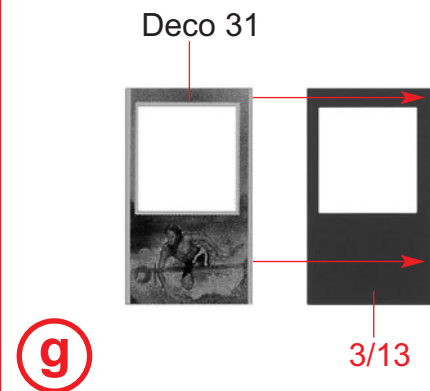
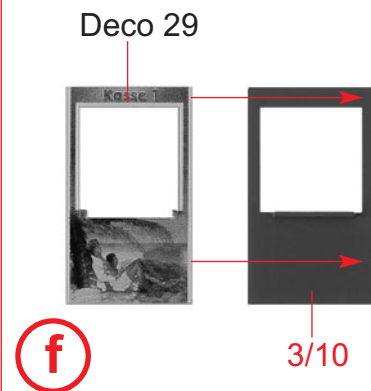
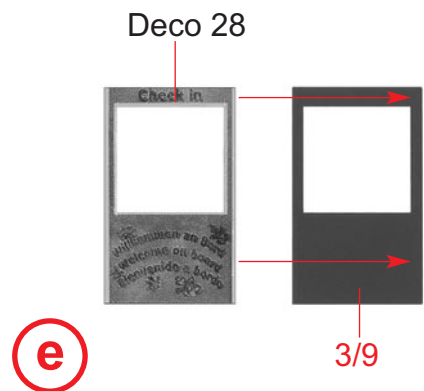
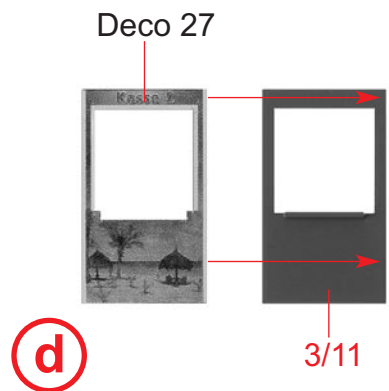
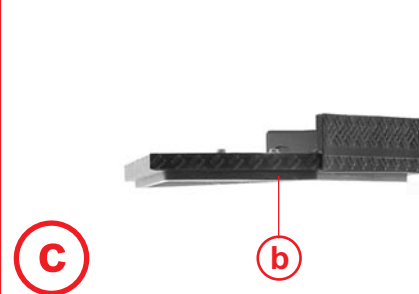
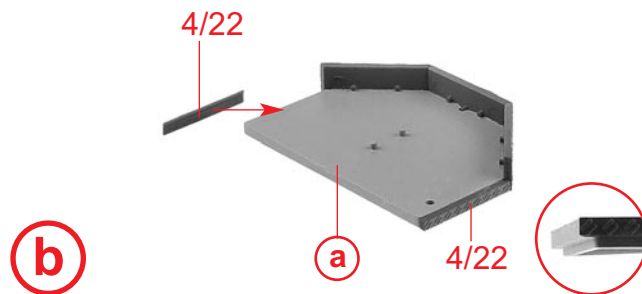
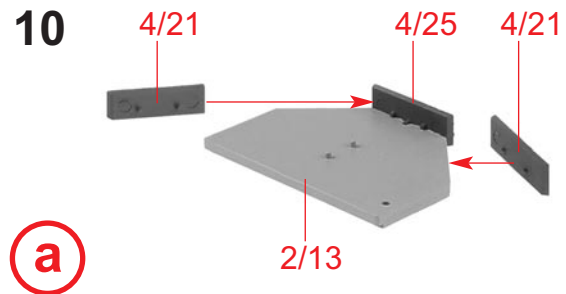
Y

V

W

X

10



Fensterfolie

Die beiliegende Fensterfolie entsprechend der benötigten Größe ausschneiden und vorsichtig mit wenig Klebstoff auf die Rückseite der Fensterrahmen aufkleben.

Window foil

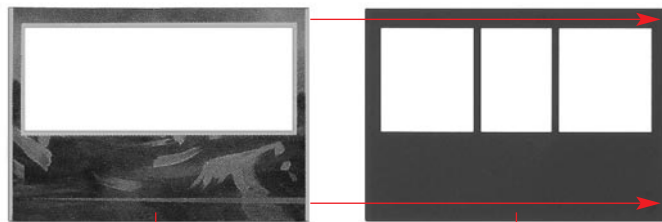
Cut the attached window foil according the illustrations and glue it carefully with a little glue to the rear side of the window frames.

Feuillet transparent pour fenêtres

Découper le feuillet transparent pour fenêtres inclus d'après l'illustration. Coller proprement avec un peu de colle sur la face arrière du cadre des fenêtres.

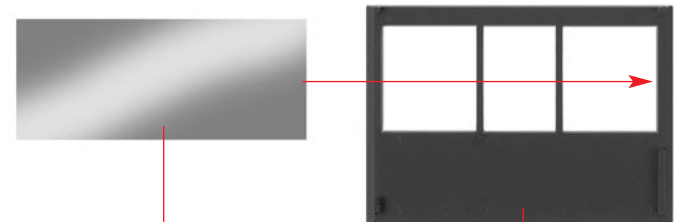
Vensterfolie

De meegeleverde vensterfolie conform de afbeeldingen uitknippen of uitsnijden en voorzichtig met een beetje lijm op de achterzijde van het raam plakken.

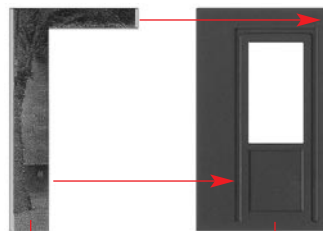


Deco 30

3/12

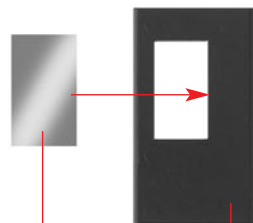


Fensterfolie 34 x 15,5 mm
Window foil
Feuillet transparent
Vensterfolie

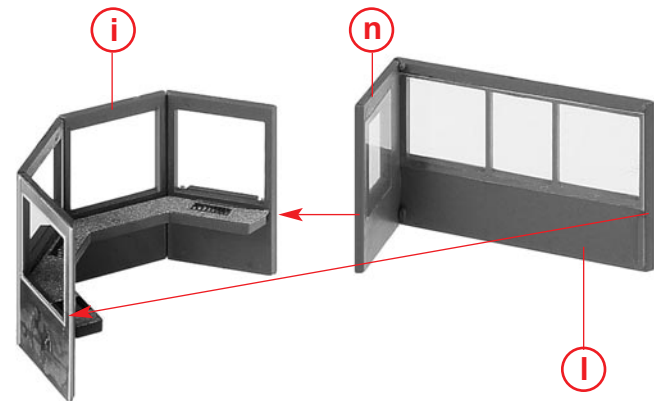


Deco 32

3/14



Fensterfolie 10 x 15 mm
Window foil
Feuillet transparent
Vensterfolie

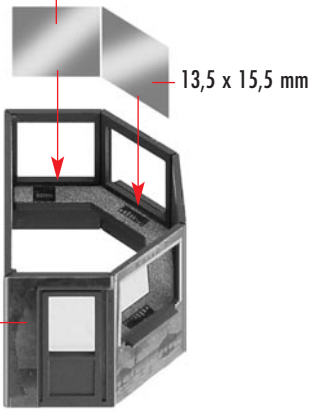


o

l

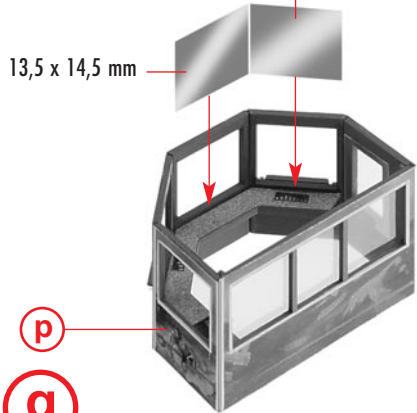
12

Fensterfolie 13,5 x 14,5 mm
Window foil
Feuillet transparent
Vensterfolie



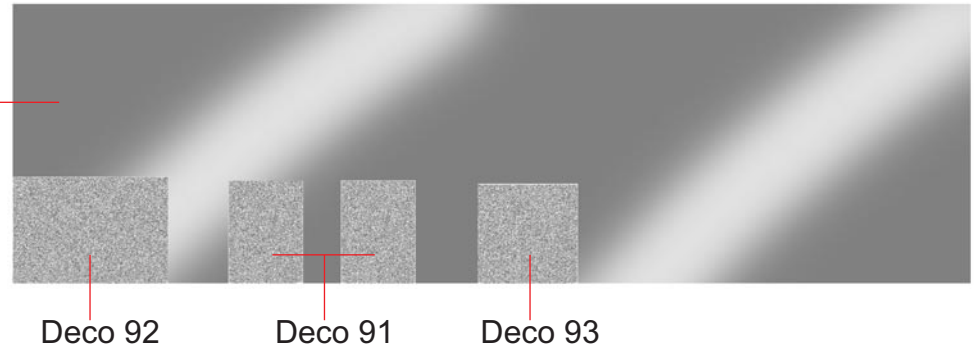
o
p

Fensterfolie 13,5 x 15,5 mm
Window foil
Feuillet transparent
Vensterfolie

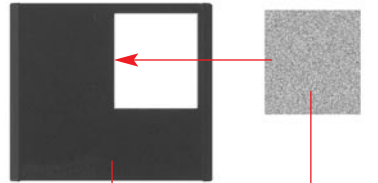


p
q

Fensterfolie
Window foil
Feuillet transparent
Vensterfolie

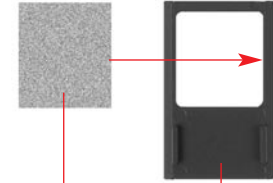


r

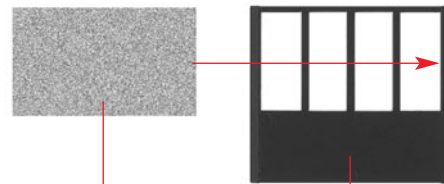


s

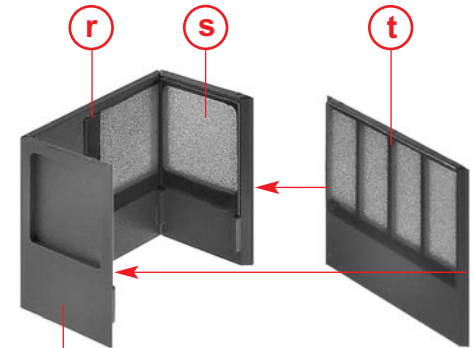
2 x Deco 91 3/18



t



u

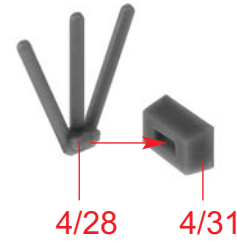




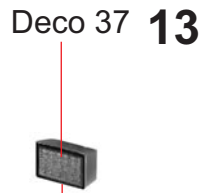
(V)



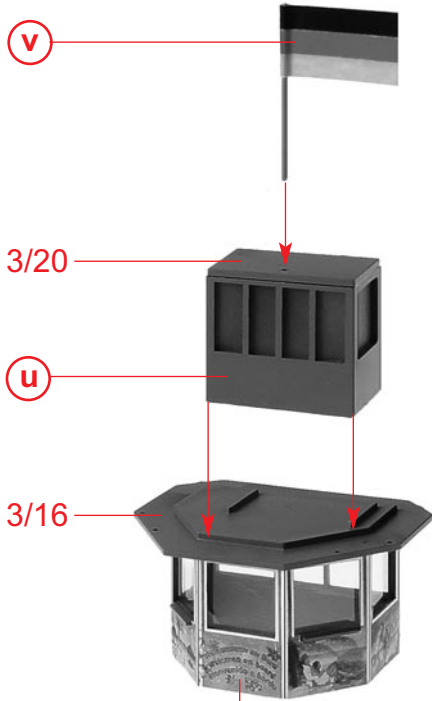
(X)



(A) 2 x

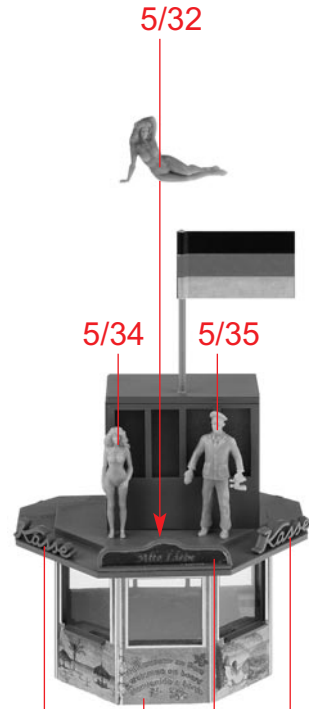


(C) 2 x 4/24



(W)

(q)



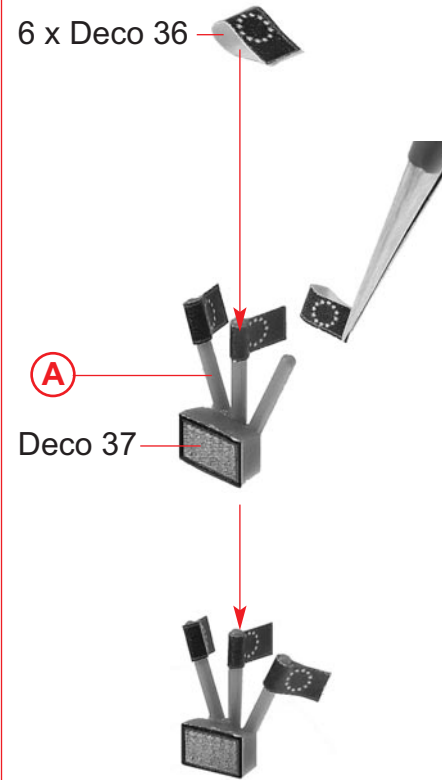
(y)

3/24

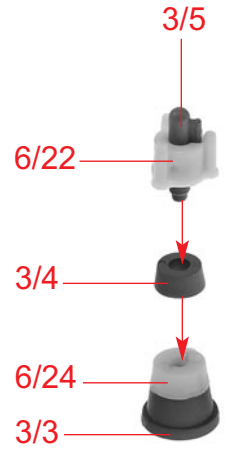
(w)

(x)

3/24



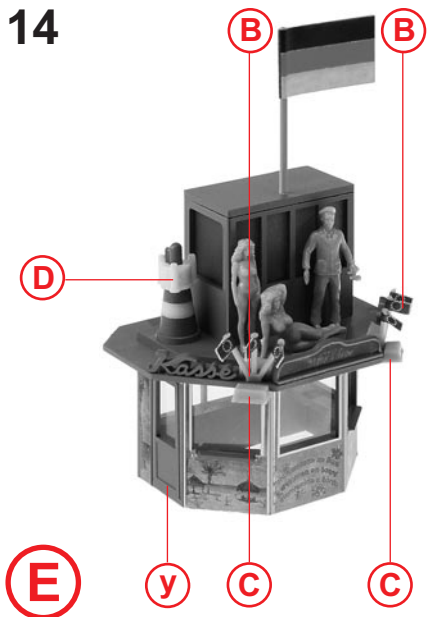
(B) 2 x



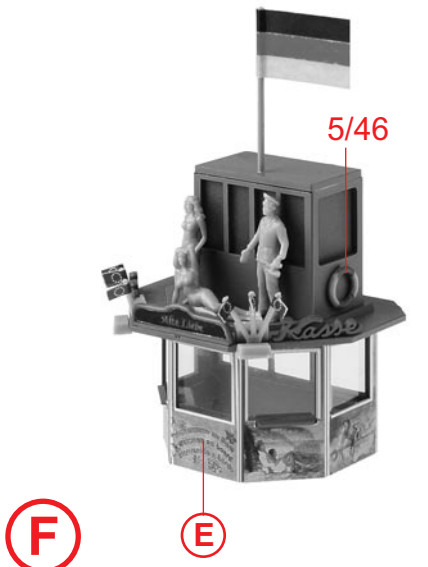
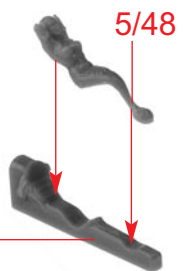
(D)



14

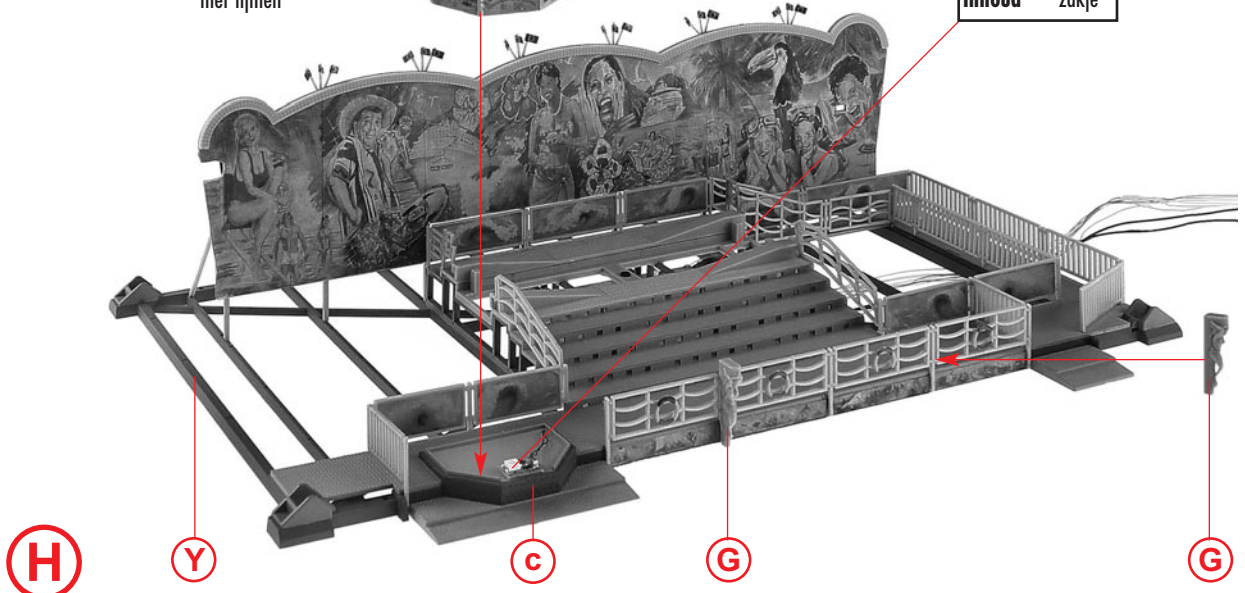


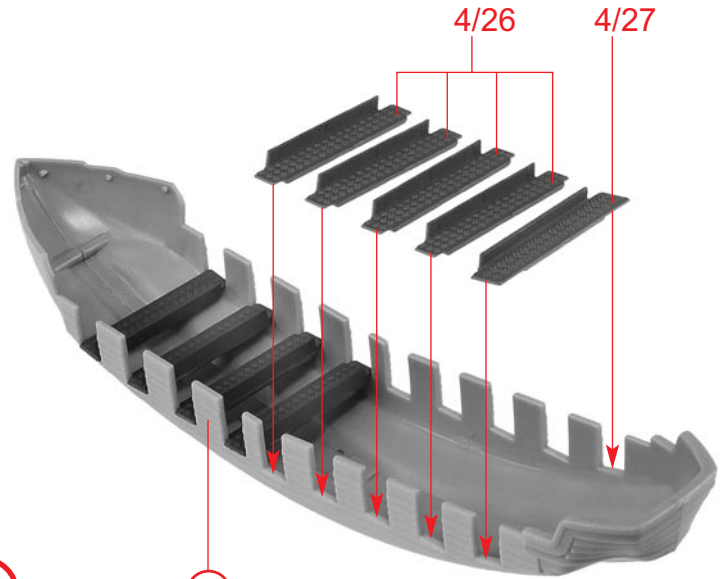
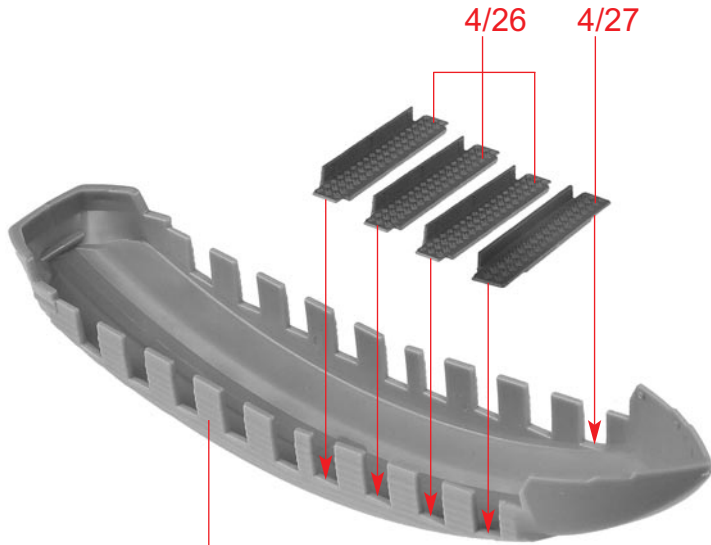
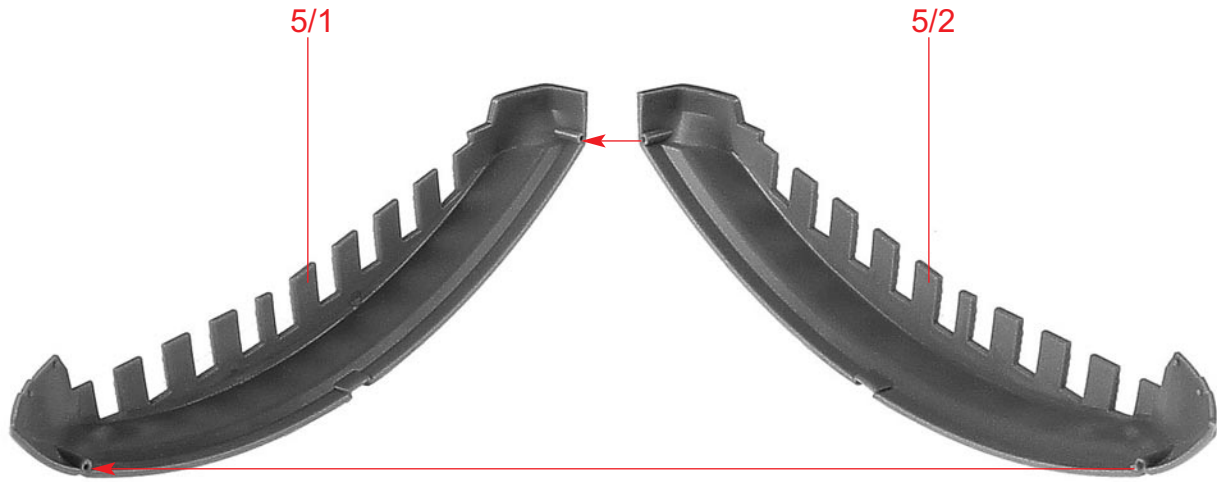
G 2 x



nicht kleben
do not glue
ne pas coller
niet lijmen

Inhalt	Tüte
Contents	bag
Contenu	sachet
Inhoud	zakje

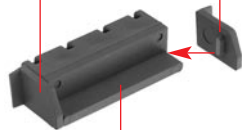




16

6/15

6/16

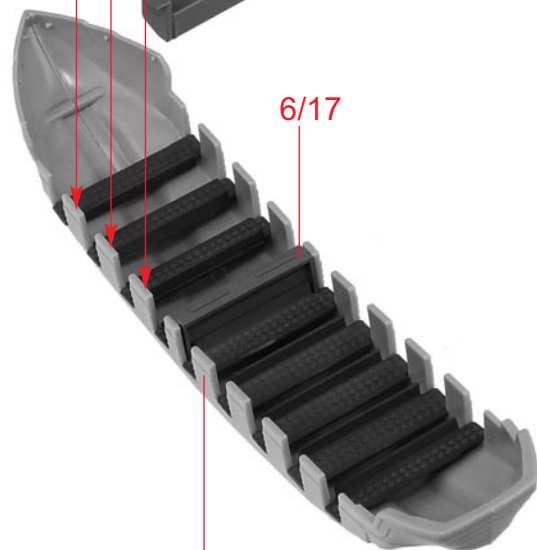
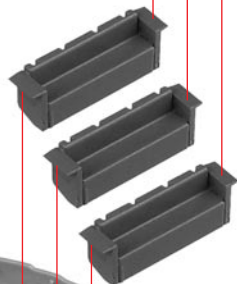


L 7 x 6/12



M 7 x **L**

M

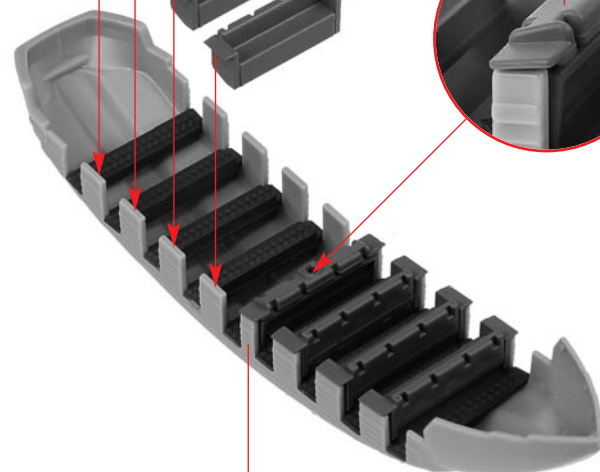
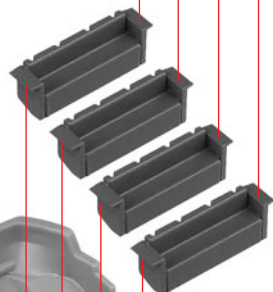


6/17

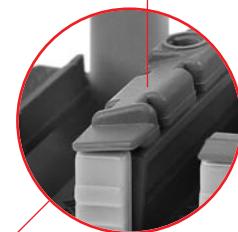
N

K

M



6/14



O

N

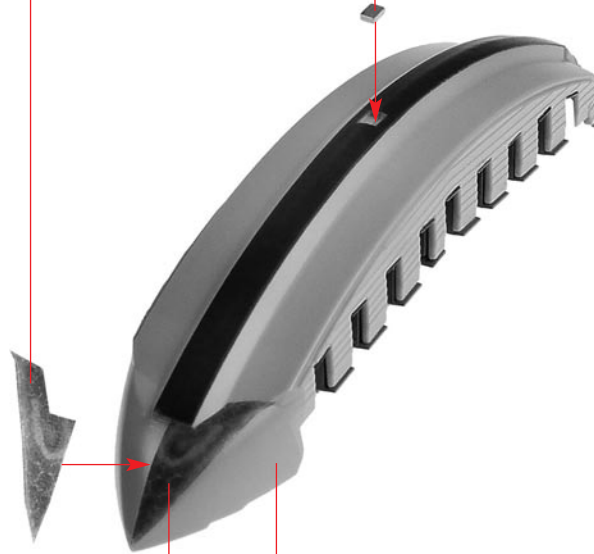
Deco 81



P

O

Deco 87



Q

Deco 86

P

Inhalt	Tüte	Contents	bag
Contenu	sachet	Inhoud	zakje

Sekundenkleber verwenden.
 Use instant modelling cement.
 Utilisez la colle rapide.
 Gebruik secondenlijm.

Deco 82

17

Deco 83



R

Deco 84

Q

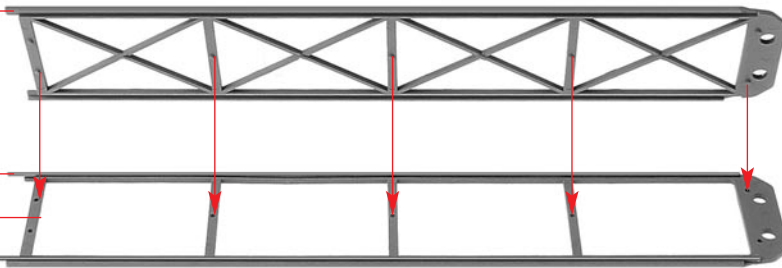
Deco 85

18

5/37

Inhalt	Tüte
Contents	bag
Contenu	sachet
Inhoud	zakje

5/36



S 2 x

6/13

6/20

T

6/21



6/13

6/18

U

6/19



S

S



5/26

5/21

V

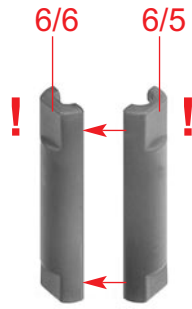
T



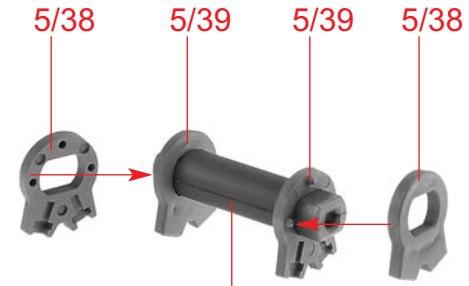
U

W

Sekundenkleber verwenden.
 Use instant modelling cement.
 Utilisez la colle rapide.
 Gebruik secondenlijm.

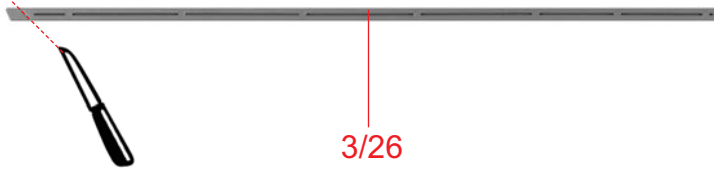


X



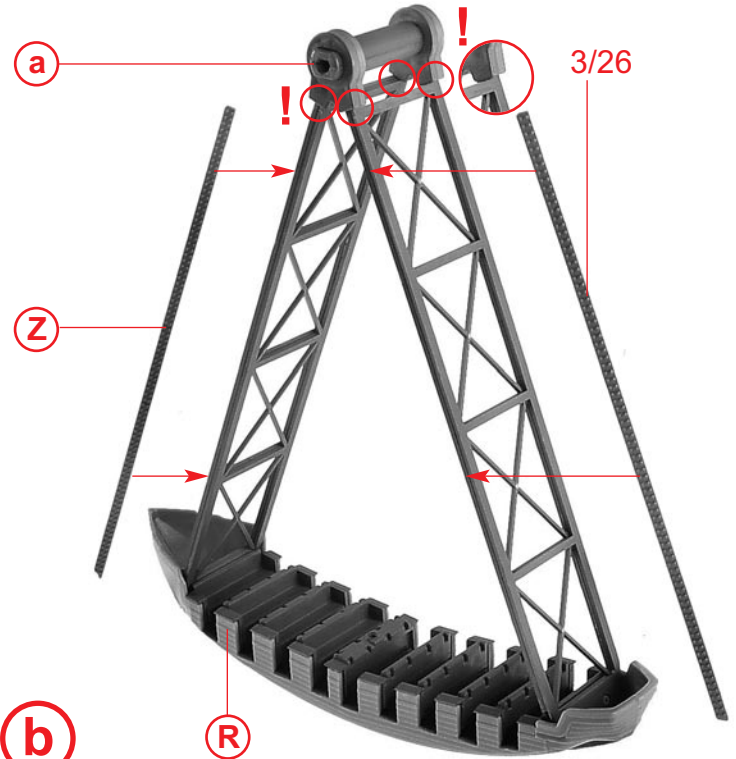
Y

X



Z

3/26



b

R

Z

3/26

a

a

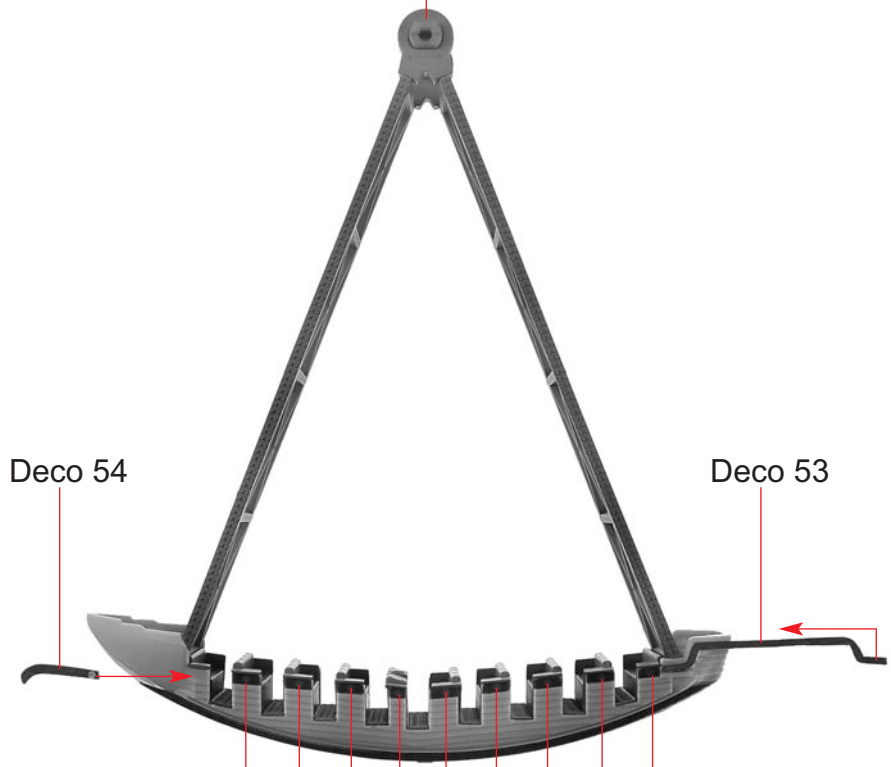
w

v

y

20

(b)



Deco 54

Deco 53

Deco 55 Deco 56 Deco 57 Deco 58

(c)

(c)

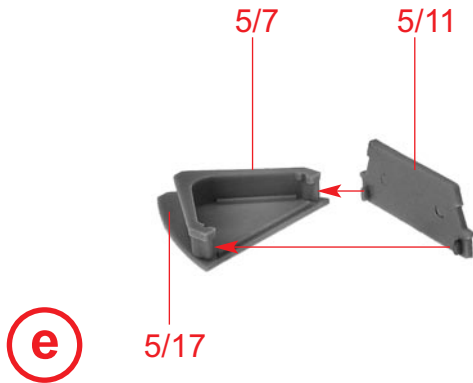


Deco 63

Deco 59

Deco 60 Deco 61 Deco 62

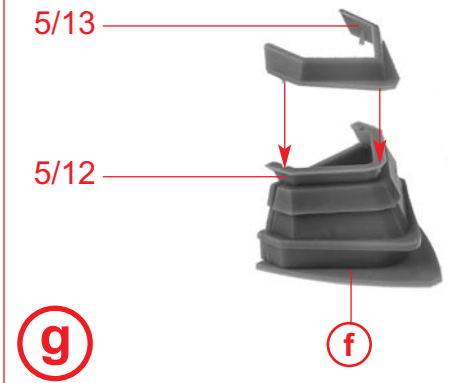
(d)



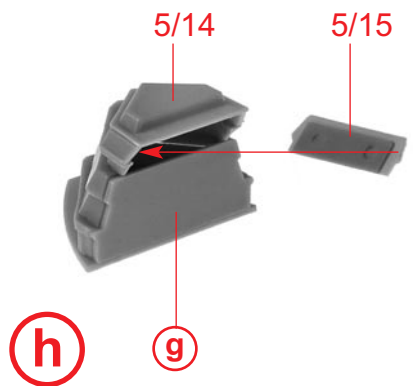
e



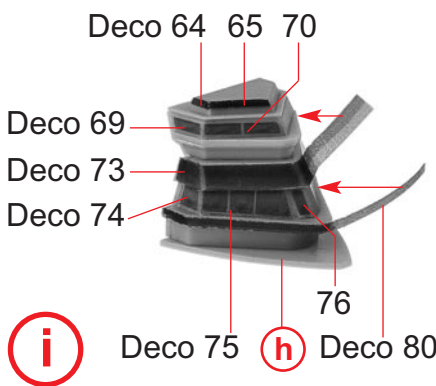
f



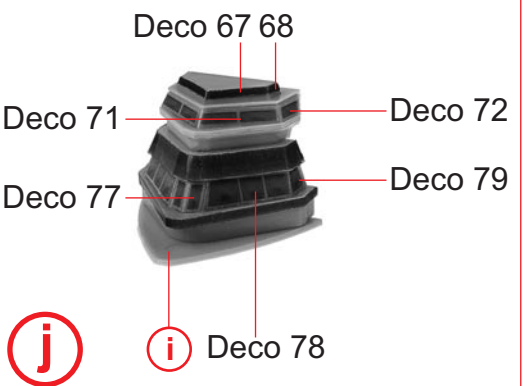
g



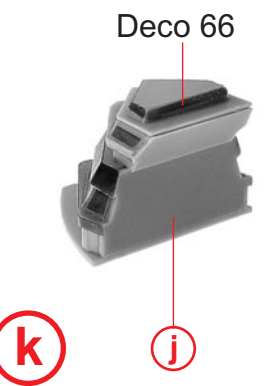
h



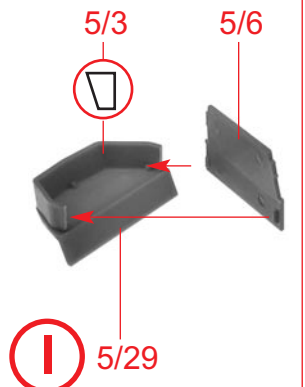
i



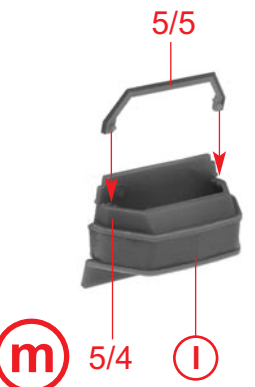
j



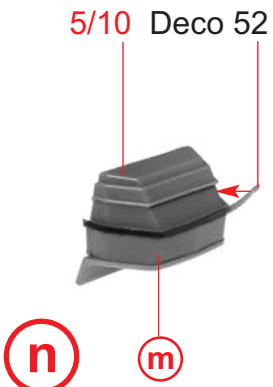
k



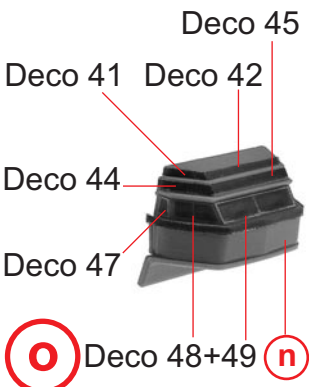
l



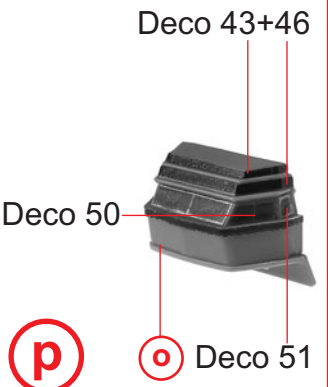
m



n



o

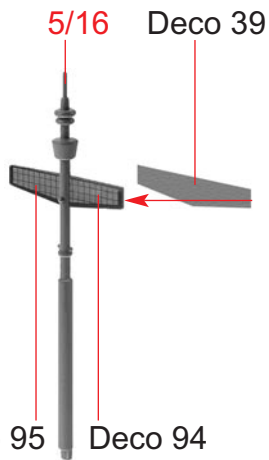


p



q

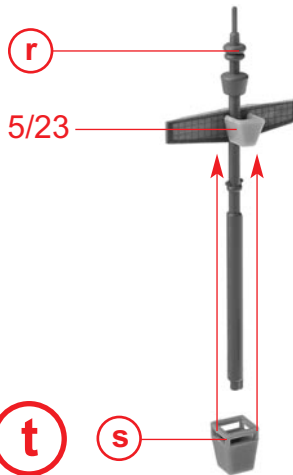
22



r

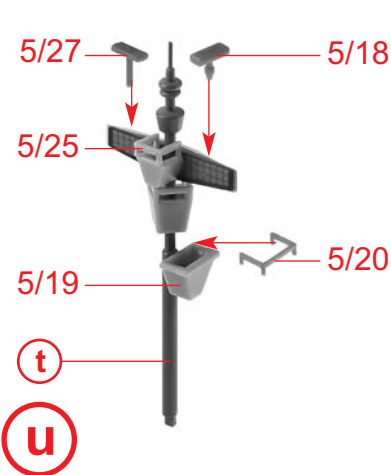


s

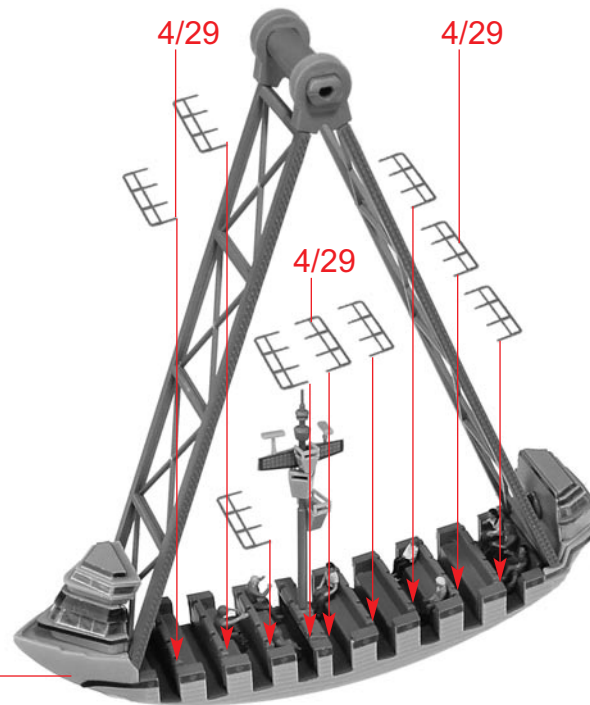
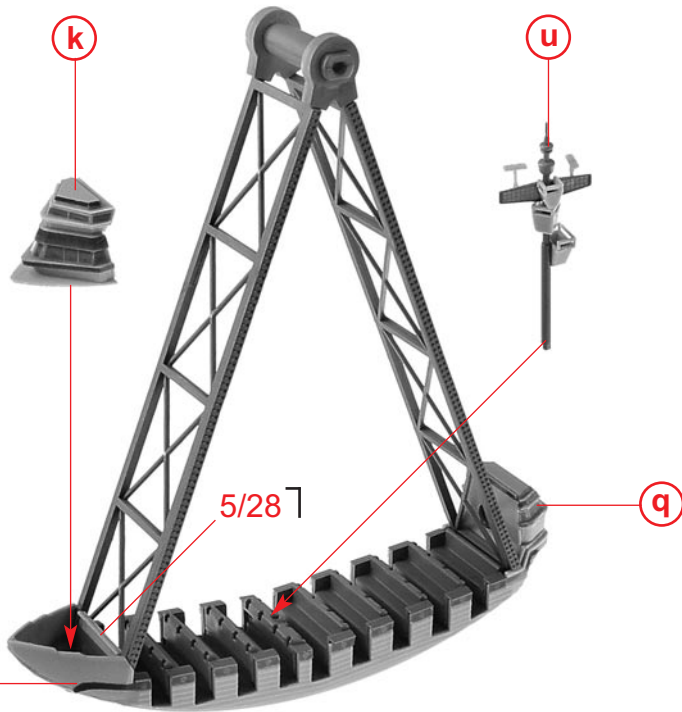


t

s



u

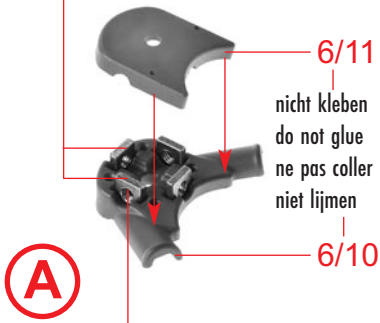


Art. Nr. 153050
 Art. Nr. 153051
 Art. Nr. 153052
 Figuren, liegt nicht bei
 Figures, not included
 Figures, non jointe
 Figuren, niet bijgevoegd

w

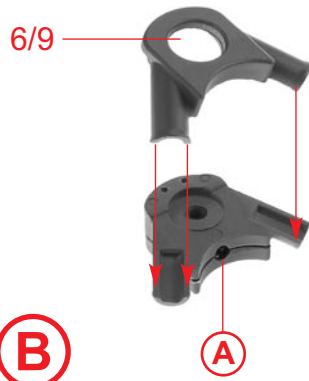
Sekundenkleber verwenden.
Use instant modelling cement.
Utilisez la colle rapide.
Gebruik secondenlijm.

Sekundenkleber verwenden.
Use instant modelling cement.
Utilisez la colle rapide.
Gebruik secondenlijm.



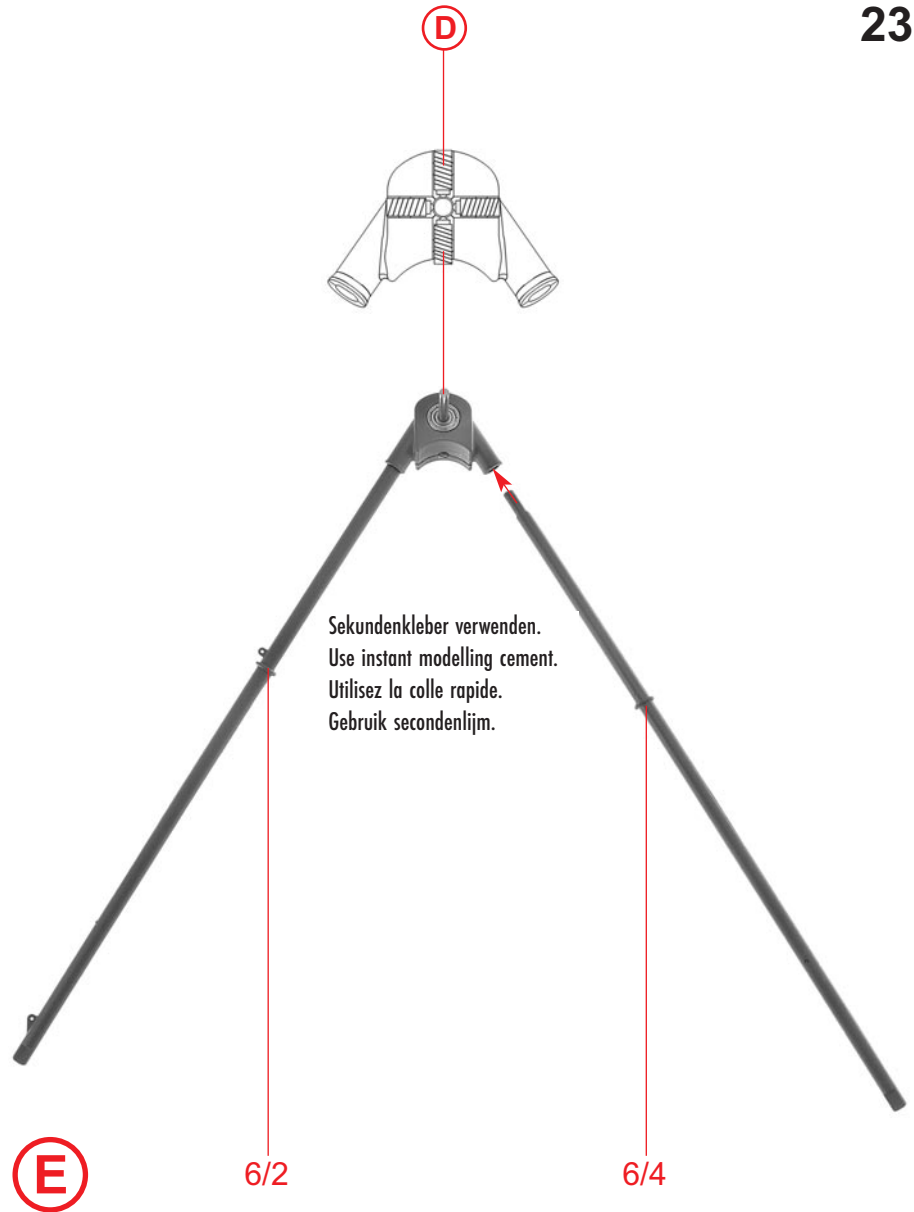
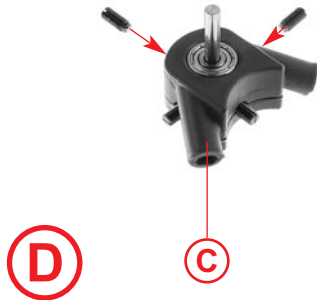
Inhalt	Tüte	Contents	bag
Contenu	sachet	Inhoud	zakje

Inhalt	Tüte	Contents	bag
Contenu	sachet	Inhoud	zakje



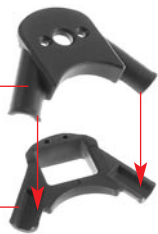
Inhalt	Tüte	Contents	bag
Contenu	sachet	Inhoud	zakje

Ganz einschrauben, aber nicht festziehen,
die Welle muß sich noch drehen lassen.
Fully screw in, but do not tighten firmly,
the shaft must still be able to rotate.
Visser complètement, mais ne pas bloquer,
on doit encore pouvoir faire tourner l'arbre.
Schroeven aandraaien, maar niet vastdraaien,
de zwaasteun moet nog kunnen draaien.



24

6/7



Sekundenkleber verwenden.
Use instant modelling cement.
Utilisez la colle rapide.
Gebruik secondenlijm.

F

6/8



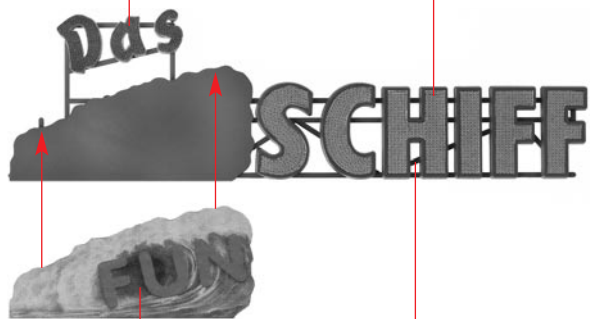
Inhalt	Tüte
Contents	bag
Contenu	sachet
Inhoud	zakje

G

F

Deco 6+7+8

Deco 9+10+11+12+13+13



H

Deco 2

3/8

Sekundenkleber verwenden.
Use instant modelling cement.
Utilisez la colle rapide.
Gebruik secondenlijm.

5/45

3/23

I

6/3

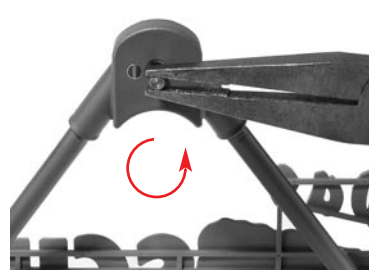
Sekundenkleber verwenden.
Use instant modelling cement.
Utilisez la colle rapide.
Gebruik secondenlijm.

5/45

3/23

J

6/1



K

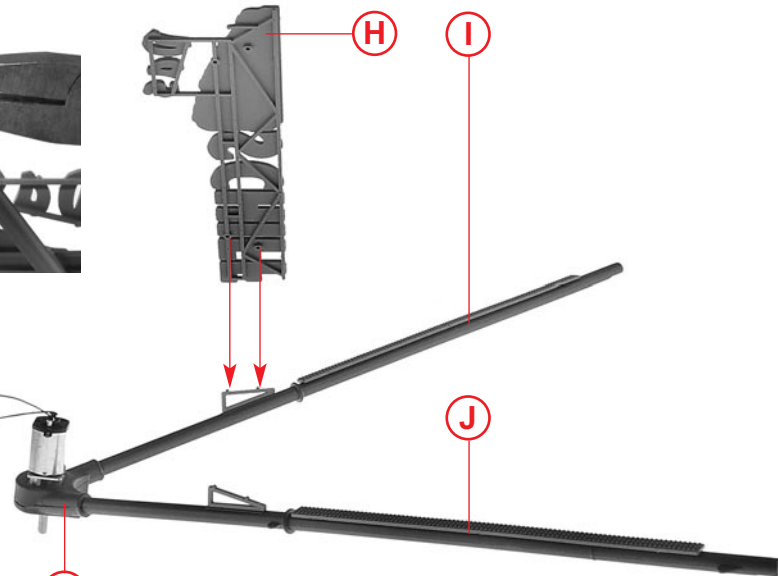
H

I



G

J

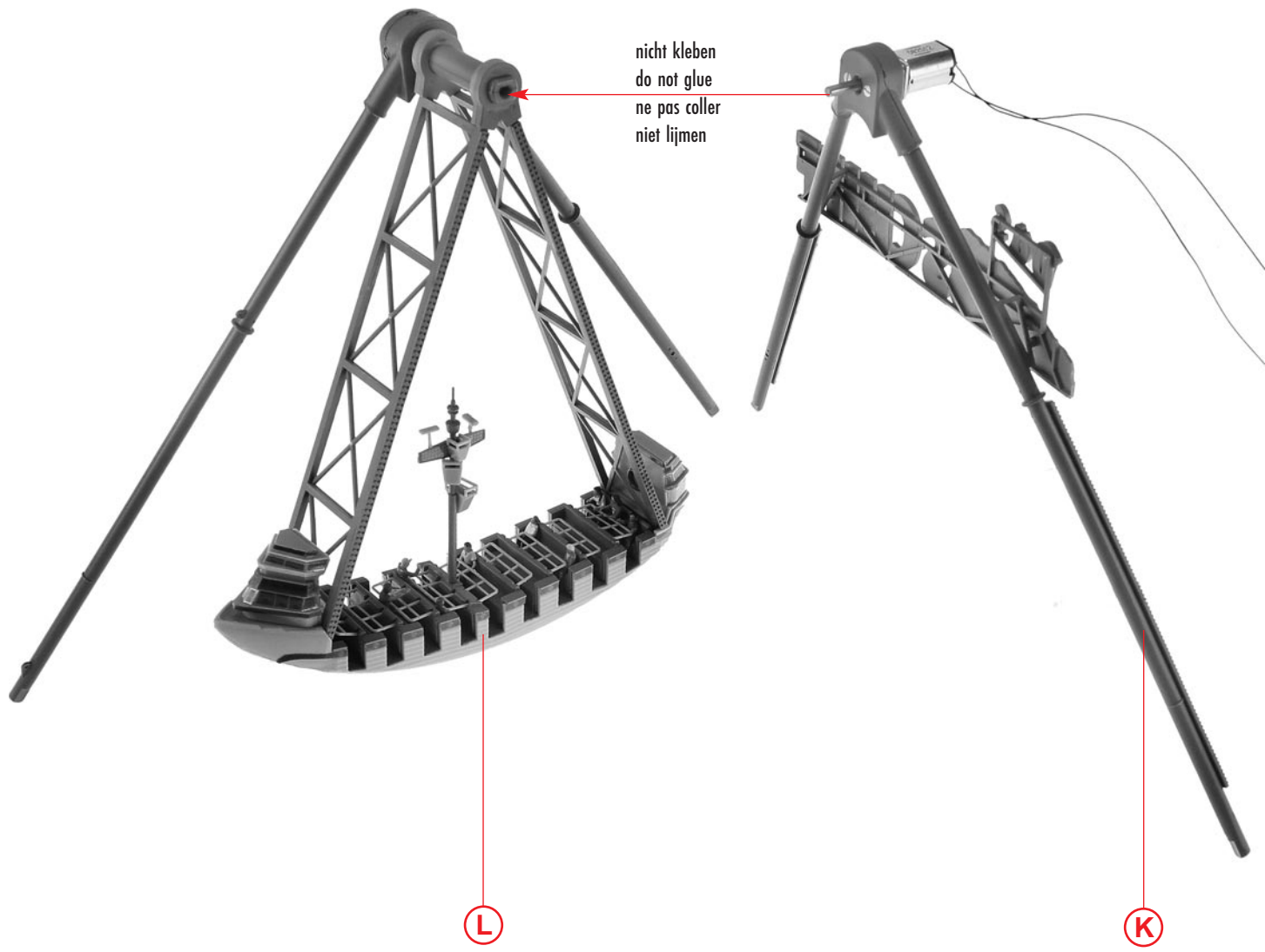


Sekundenkleber verwenden.
Use instant modelling cement.
Utilisez la colle rapide.
Gebruik secondenlijm.



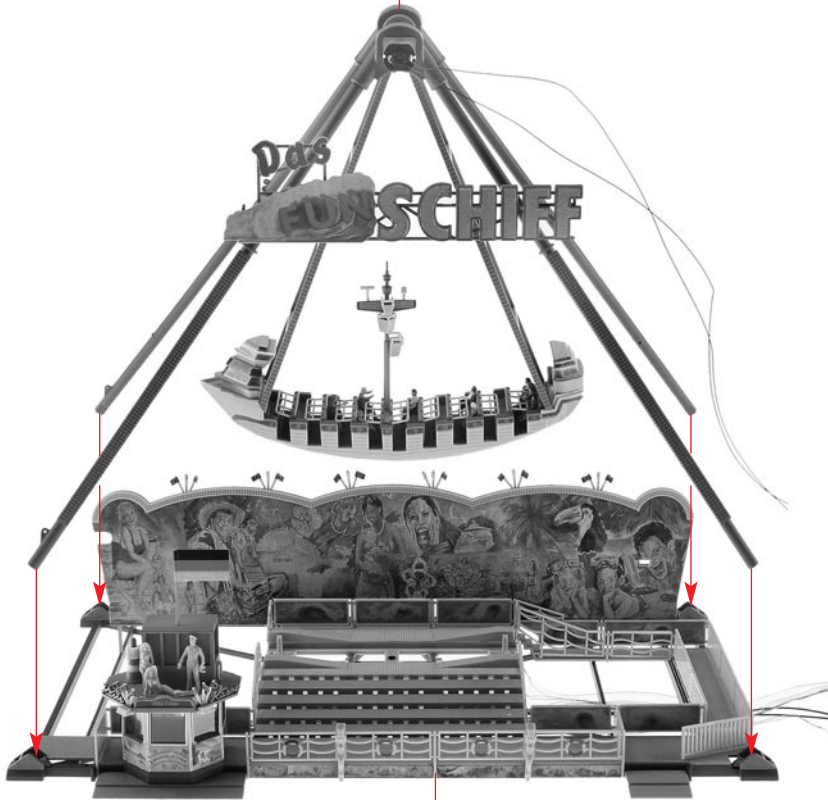
Nur an dieser Stelle kleben.
Only apply glue to this point.
Coller exclusivement cet emplacement.
Alleen op deze plaats lijmen.

L**E****W**



M

Sekundenkleber verwenden.
Use instant modelling cement.
Utilisez la colle rapide.
Gebruik secondenlijm.



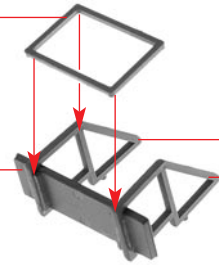
N

H

3/7

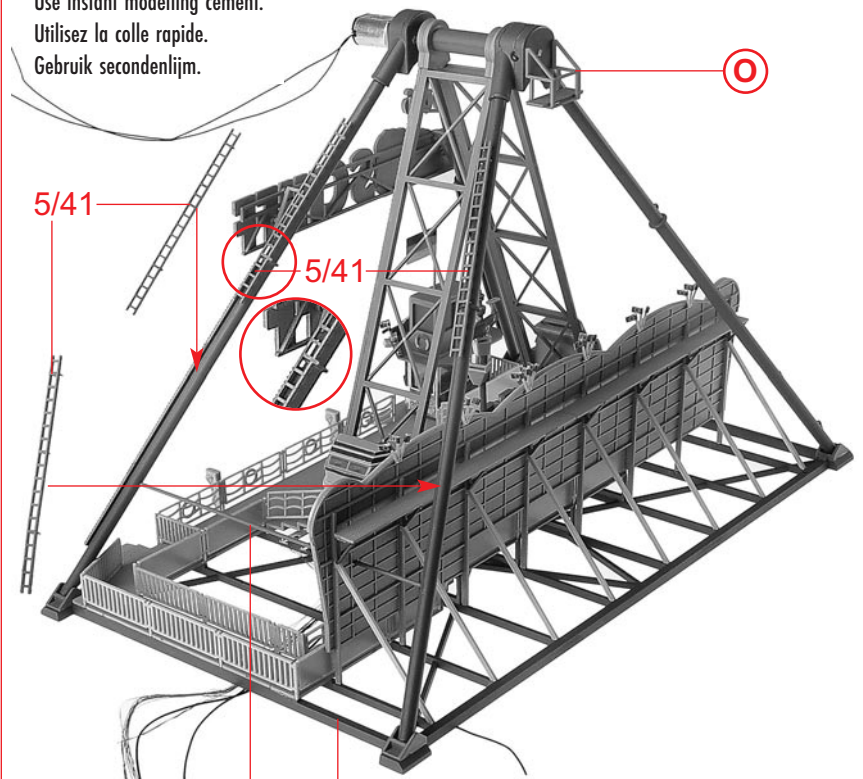
3/6

O



5/40

Sekundenkleber verwenden.
Use instant modelling cement.
Utilisez la colle rapide.
Gebruik secondenlijm.



5/41

5/41

P

3/2

N

28

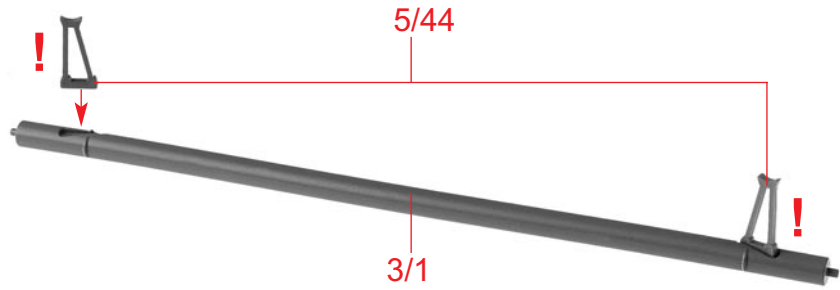
4/17



Q 2 x 3/27



R 2 x 3/27



S

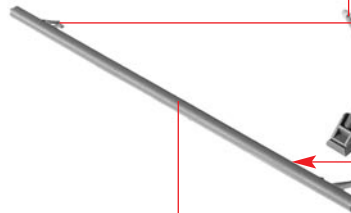
5/43

Sekundenkleber verwenden.
Use instant modelling cement.
Utilisez la colle rapide.
Gebruik secondenlijm.

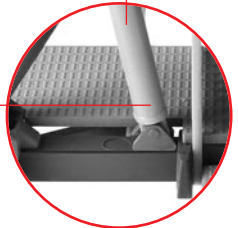
5/43



R



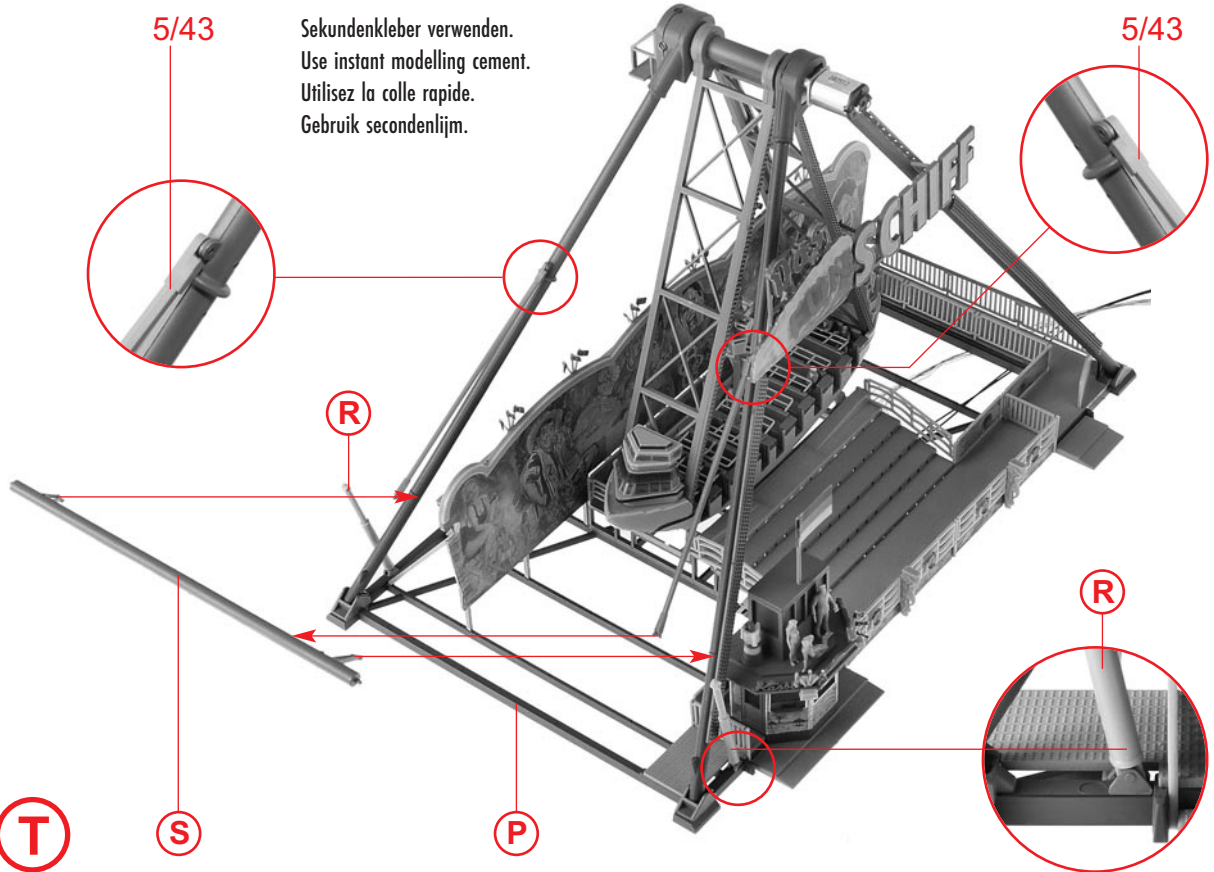
R

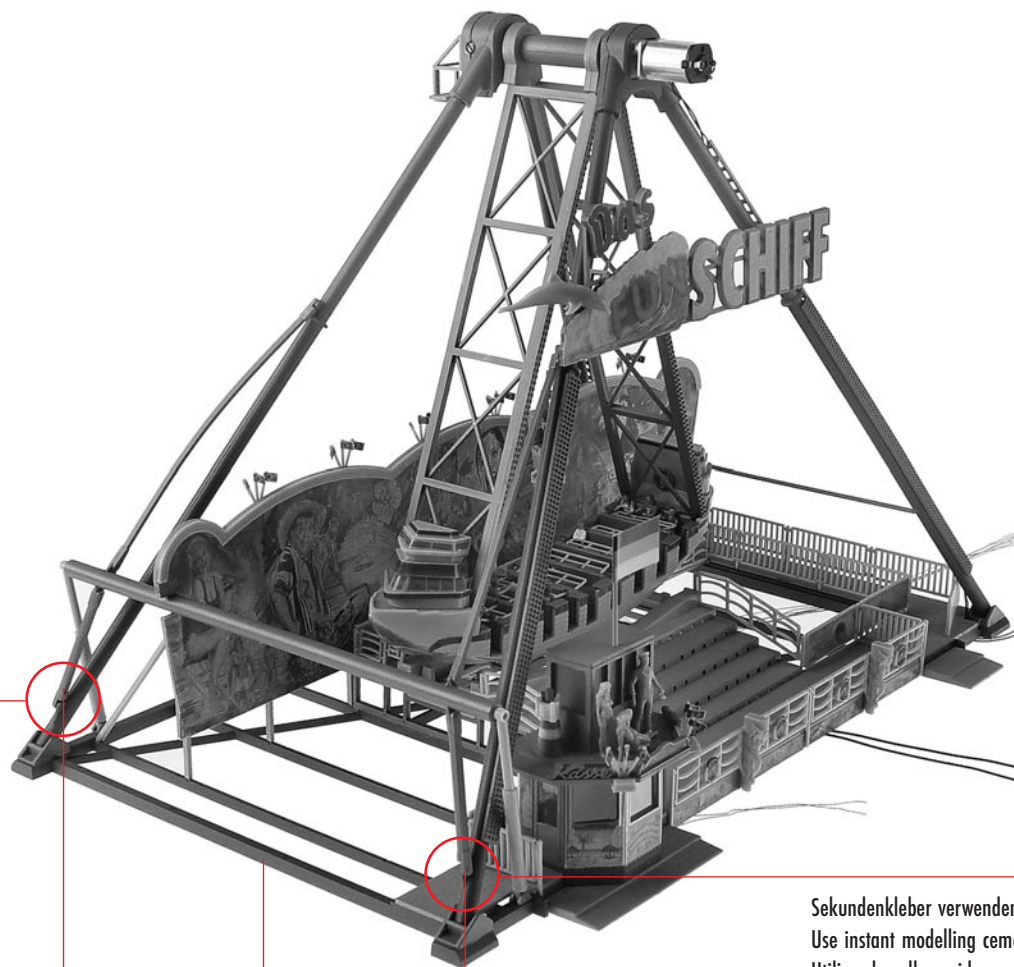


T

S

P





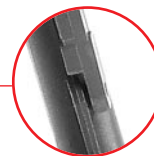
Sekundenkleber verwenden.
Use instant modelling cement.
Utilisez la colle rapide.
Gebruik secondenlijm.

U

5/42

T

5/42



Sekundenkleber verwenden.
Use instant modelling cement.
Utilisez la colle rapide.
Gebruik secondenlijm.

30

Deco 5

Löcher durchstechen
Pierce holes through
Piquez les trous
Gaten doorstéken

6/23

5/30

Kabelverlegung
Installation of cables
Installation des cables
Montage van de kabel

4/15

nicht kleben
do not glue
ne pas coller
niet lijmen

(a)

(b)

(a)

(c)

(b)

(d)

(c)

(e)

(d)

(U)

4/19

4/34

(f)

4/19

(h)

(g)

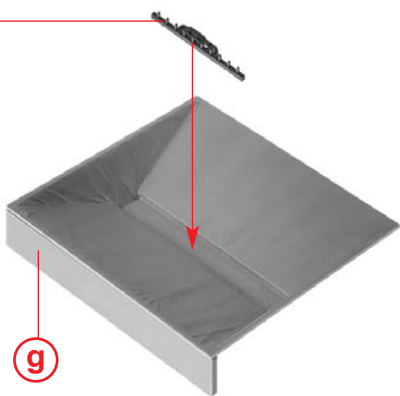
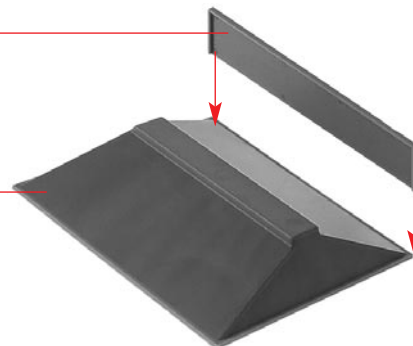
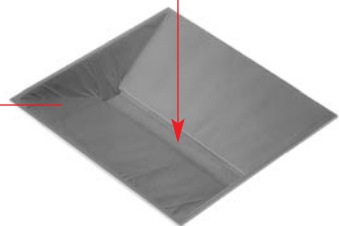
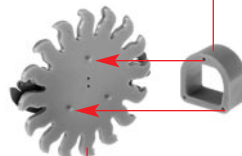
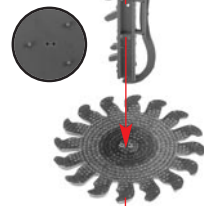
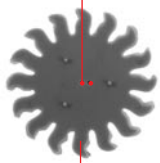
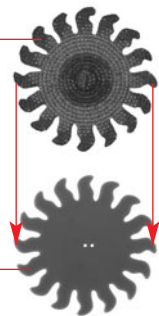
4/35

4/33

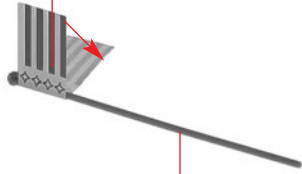
(g)

(i)

(h)



Deco 34



4/18

j 2 x

Deco 3



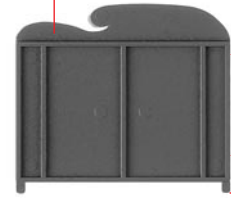
2/2

k

k



31



j

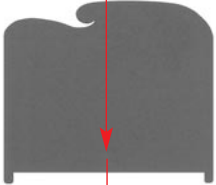
5 mm

l

Deco 4



j



5 mm

m

2/3

n

m

i

nicht kleben
do not glue
ne pas coller
niet lijmen

5/31

f

5/33

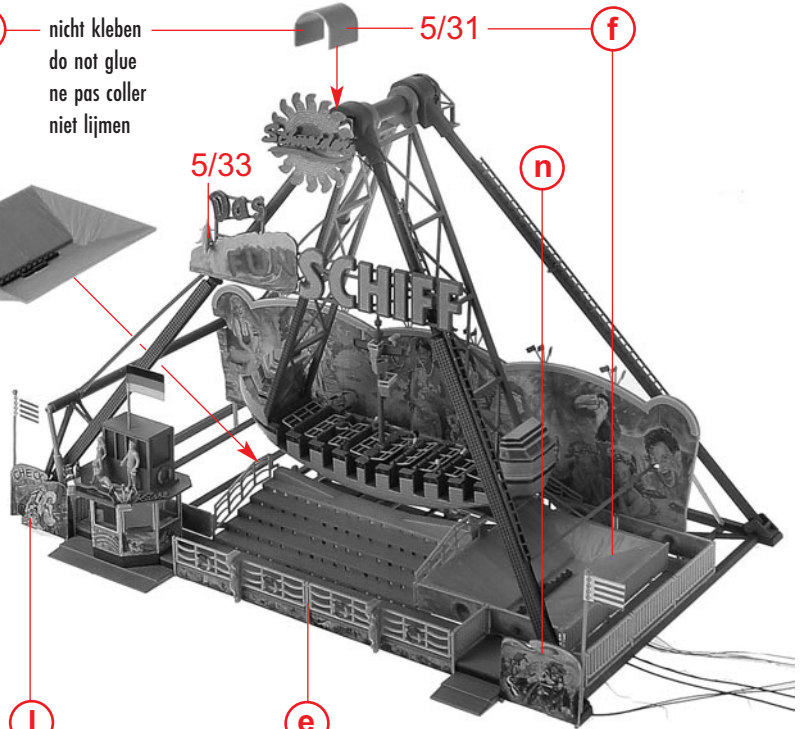
n



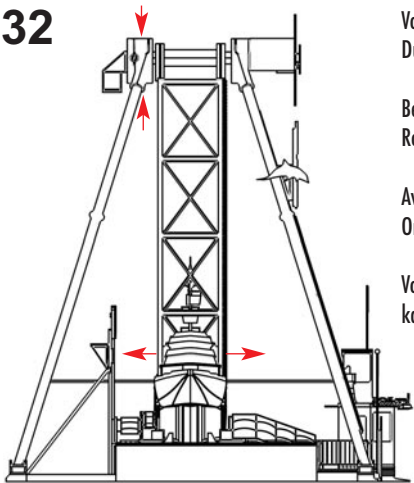
o

l

e



32

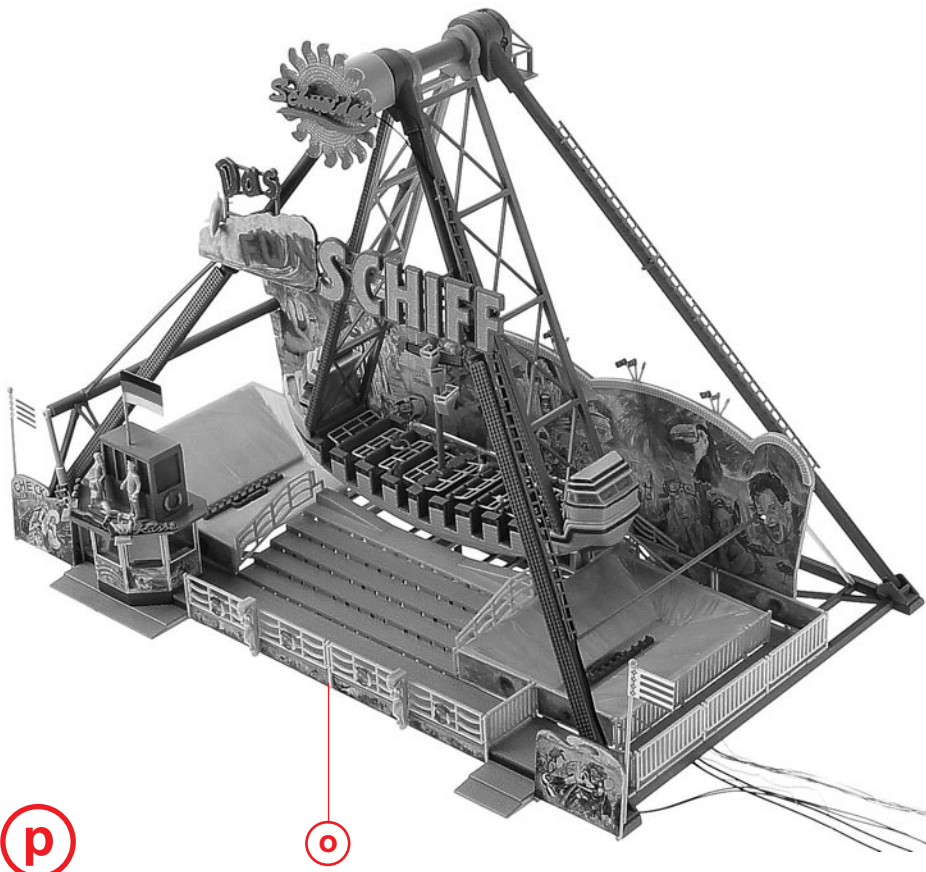
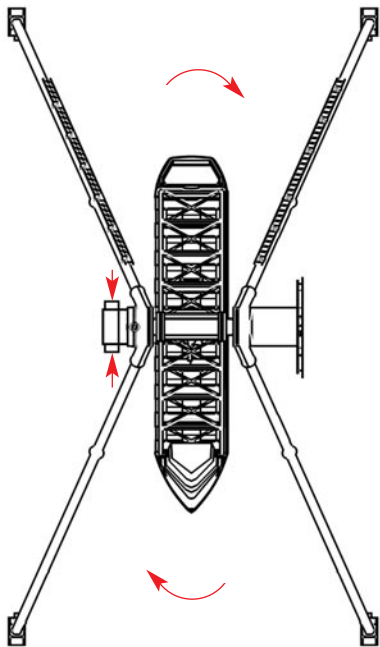


Vor dem Anschließen an die Steuerung: die Schaukel per Hand drehen und prüfen ob der Schiffsrumpf an den Geländern streift. Durch Drehen an den Schrauben kann die Neigung der Welle justiert werden. Achtung! Werden die Schrauben zu fest angezogen, kann die Welle blockiert werden.

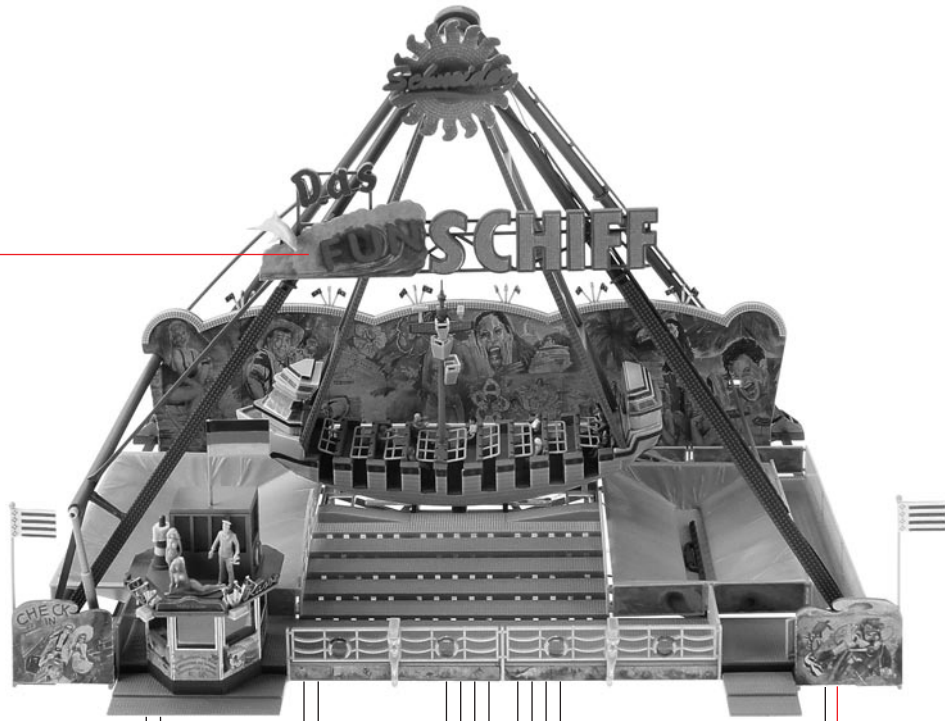
Before connecting to the control unit: make the swing slightly oscillate by hand and check that the hull does not graze the railings. Rotating the screws allows to adjust the inclination of the shaft. Caution! If the screws are tightened too firmly, the shaft might get blocked.

Avant le raccordement à la commande : faire tourner la balançoire à la main et contrôler que la coque du bateau ne frotte pas contre les garde-corps. On peut ajuster l'inclinaison de l'arbre en tournant les vis. Attention ! Si on serre trop les vis, l'arbre peut se bloquer.

Voor het aansluiten van de schakeling: de schommel met de hand draaien en controleren of de scheepsrump de onderzijde raakt. Door het verstellen van de schroeven kan de uitzwaai van de zwaaiesteun worden aangepast. Let op! Als de schroeven te strak worden aangedraaid kan de zwaaiesteun blokkeren.



p



Einzelbetrieb
Single operation
Fonctionnement unique
Afzonderlijke bediening

Dauerbetrieb
Continuous operation
Fonctionnement permanent
Continue bedrijf

LED, 16 V AC/DC

Reedsensor

LED, 16 V AC/DC

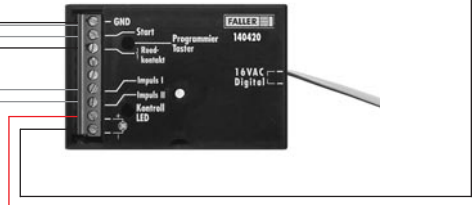
Motor

Taster/Schalter
Button/Switch
Touche/Interrupteur
Drukknop/Schakelaar

Brücke
Wire strap
Pont
Brug

Sound 1

Sound 2



q

Startposition:

Alle Komponenten an die Elektronik anschließen (siehe Schaltplan). Elektronik an 16 V AC anschließen. Startposition wird automatisch angefahren. Der Motor dreht so lange bis der Reedsensor im Fußpunkt der Schaukel geschlossen wird. Die Drehrichtung ist fest vorgegeben.

Beschreibung möglicher Fehler und Ursachen**Fehler:**

1. Kein Funktion

Ursache:

- Spannungsversorgung defekt
- Steuerung defekt
- Trafo liefert zu wenig Leistung
- FALLER-Trafo Art.Nr. 180641 verwenden
- Motor ist falsch angeschlossen, Anschluss überprüfen
- Motor defekt

2. Startposition wird nicht angefahren

- Reedsensor falsch angeschlossen oder fehlt
- Magnet fehlt
- Abstand zwischen Magnet und Reedsensor zu groß

Programm starten

Anschluss »Start« mit Anschluss »GND« mittels einer Litze kurz verbinden.

Programm wird gestartet: 33 Schaukelbewegungen - Pause 8 Sek- 33 Schaukelbewegungen

Programm Ende: Alles steht wieder auf Startposition.

Einzelbetrieb: Anschluss »Start« und »GND« sind mit einem Taster oder Schalter verbunden.

Dauerbetrieb: Anschluss »Start« und »GND« sind mit einer Litze verbunden.

Start position:

Connect all components to the electronic circuit (see Wiring diagram). Connect the electronic circuit to 16 V AC. The ship will automatically go to the start position. The motor will rotate until the dry-reed sensor located at the base of the swing is closed. The direction of rotation is preset.

Description of possible faults and their causes**Fault:**

1) Swing does not operate

Cause:

- Power supply defective
- Control device defective
- Transformer does not supply the required power
- Use FALLER transformer Art. no. 180641
- Connection of motor is wrong, check the connection
- Motor defective

2) Ship does not go to the start position

- Connection of sensor is wrong or sensor is missing
- Magnet is missing
- Distance between magnet and reed sensor is too large

Starting the programme

Briefly connect »Start« port to »GND« port using a stranded wire.

The programme will start: 33 swinging motions - 8 second pause - 33 swinging motions.

End of programme: All the elements are in the start position again.

Single operation: »Start« and »GND« are connected using a button or a switch.

Continuous operation: »Start« and »GND« are connected using a stranded wire.

Position de départ :

Raccorder tous les composants au circuit électronique (voir le Schéma de circuit).

Raccorder le circuit électronique à 16 V c.a. Le bateau se place automatiquement à la position de départ.

Le moteur tourne jusqu'à ce que le capteur Reed à lames souples qui se trouve au pied de la balançoire se ferme. Le sens de rotation est fixé à l'avance.

Description des dérangements possibles et de leurs causes**Dérangement:**

1) La balançoire ne fonctionne pas

Cause:

- Alimentation en courant défectueuse

- Commande défectueuse

- Le transformateur ne fournit pas la puissance nécessaire

- Utiliser le transformateur FALLER de Réf. 180641

- Le raccordement du moteur est erroné, contrôler le raccordement

- Moteur défectueux

2) Le bateau ne se place pas à la position de départ

- Le raccordement du capteur est erroné ou le capteur est absent

- L'aimant est absent

- La distance entre l'aimant et le capteur Reed est trop grande

Démarrage du programme

Relier brièvement le raccordement »Start« au raccordement »GND« au moyen d'un fil torsadé.

Le programme démarrera : 33 mouvements de balancement -
Pause de 8 secondes - 33 mouvements de balancement.

Fin du programme : Tous les éléments se trouvent de nouveau en position initiale.

Fonctionnement unique : On relie »Start« et »GND« au moyen d'une touche ou d'un interrupteur.

Fonctionnement permanent : On relie »Start« et »GND« au moyen d'un fil torsadé.

Startpositie:

Alle componenten op de elektronische schakeling aansluiten (zie schema).

Elektronische schakeling op 16 V AC aansluiten. De startpositie verloopt automatisch.

De motor draait zolang tot de reedsensor onder de schommel gesloten wordt.

De draairichting is vast ingesteld.

Beschrijving van mogelijke storingen en oorzaken**Fout:**

1. Doet niets

Oorzaak:

- Spanningsvoorzorging defect

- Elektronica defect

- Trafo levert te weinig vermogen

- FALLER-trafo art. nr. 180641 gebruiken

- Motor is foutief aangesloten, aansluitingen controleren

- Motor is defect

2. Startpositie

- niet correct Reedsensor foutief aangesloten of ontbreekt

- Magneet ontbreekt

- Afstand tussen magneet en reedsensor te groot

Programma starten

Aansluiting »Start« met aansluiting »GND« d.m.v. een draad verbinden

Het programma wordt gestart: 33 schommelbewegingen - pauze 8 sec. – 33 schommelbewegingen

Programma einde: alles staat weer in de startpositie

Afzonderlijke bediening: Aansluiting »Start« en »GND« wordt met een druktoets of schakelaar verbonden.

Continue bediening: Aansluiting »Start« en »GND« zijn d.m.v. een draad verbonden

CV	Erklärung	Voreinst.	Wertebereich
7	Software-Version	5	-
8	Herstellercode	85	-
47	Adresse HighByte	0	1-255
48	Adresse LowByte Adresse = CV114*256 + CV115	1	1-255
49	Konfiguration: <div style="border: 1px solid black; padding: 2px; display: inline-block;"> Bit 7 0=DCC 1=Mot </div>	0	1-255
50	Startgeschwindigkeit	15	1-255
51	Max. Geschwindigkeit	100	1-255
54	Stopgeschwindigkeit	18	1-255
55	Anzahl der Fahrten	2	1-255
95	Wartezeit bei geschlossenem Schalter	0	0-255

In der CV49 ist das Datenformat für den Digitalbetrieb und die digitale Betriebsart gespeichert.

zur CV49:

DCC:	Betriebsarten:	mit Automatik	CV49=0
		ohne Automatik	CV49=1
Motorola:	Betriebsarten:	mit Automatik	CV49=128
		ohne Automatik	CV49=129

Hinweis zu CV49:

Verwenden Sie keine anderen Werte! Wurde die CV49 auf 128 oder 129 programmiert, so reagiert die Steuerung ab sofort nur noch auf das Motorola Datenformat und kann nur per Tastenprogrammierung wieder zurück in den DCC Modus versetzt werden.

Hinweis allgemein:

Alle CV's sind nur mit einer DCC Digitalzentrale am Programmiergleis Ausgang programmierbar.

Hinweis zu CV8:

Wird in CV8 ein beliebiger Wert programmiert, so werden alle CV's wieder auf ihre Werkseinstellung zurückgestellt.

Funktion:

Digitalbetrieb:

Digitalmodus 1: (CV49-Bit0=0)

Der Start kann über die Magnetartikeladresse mit dem Status »grün« ausgeführt werden. Alle Abläufe entsprechen dem Start per Starttaste.

Soundausgänge:

Der Soundausgang 1 wird für 0,5 s aktiviert, sobald die Schaukel gestartet wird.

Der Soundausgang 2 kann per CV60, 61, 62 aktiviert werden.

Die CVs enthalten die Anzahl an max. Auslenkungen vom Start aus gezählt.

Enthält die CV den Wert 0 wird der Soundausgang nicht aktiviert.

Tasterprogrammierung:

Der Programmierertaster kann nur im Ruhezustand

(Schaukel unten, Reedsensor geschlossen) benutzt werden!

1.) Taster drücken -> die LED blinkt 3 x

2.) Jetzt an einer Motorola Zentrale eine Weiche betätigen die LED blinkt 3 x und die Adresse wurde übernommen. Die Steuerung steht auf Motorola Datenformat.

Falls eine DCC Zentrale benutzt wird:

3.) Taster erneut drücken -> die LED blinkt 3 x

4.) Jetzt an einer DCC Zentrale eine Weiche betätigen die LED blinkt 3x und die Adresse wurde übernommen. Die Steuerung steht auf DCC Datenformat.

Falls keine Eingabe stattfinden soll:

5.) Taster erneut drücken -> die LED blinkt 3 x. Die Steuerung befindet sich wieder im Arbeitsmodus.

Wichtig:

Wurde die Steuerung per Tastenprogrammierung auf Motorola gesetzt,

kann sie nicht über eine DCC Programmiergleis programmiert und gelesen werden.

Soll die Steuerung vom Motorola Datenformat wieder auf das DCC Datenformat zurückgesetzt werden, so muss die Steuerung zunächst per Tastenprogrammierung in den DCC Modus gebracht werden.

Schutz der Motorendstufe und der Stoppausgänge:

LED blinkt schnell -> Kurzschluss Motorausgang

Endstufe schaltet ab und nach einigen Sekunden macht der Prozessor einen Reset.

CV	Explanation	Voreinst.	Wertebereich			
7	Software-Version		5 -			
8	Manufacturercode		85 -			
47	Adresse HighByte		0 1-255			
48	Adresse LowByte Adresse = CV114*256 + CV115		1 1-255			
49	Configuration: <table border="1" style="width: 100%; border-collapse: collapse;"> <tr> <td style="padding: 2px;">Bit 7</td> <td style="padding: 2px;">0=DCC</td> <td style="padding: 2px;">1=Mot</td> </tr> </table>	Bit 7	0=DCC	1=Mot		0 1-255
Bit 7	0=DCC	1=Mot				
50	Start speed		15 1-255			
51	Maximum speed		100 1-255			
54	Stop speed		18 1-255			
55	Number of drives		2 1-255			
95	Waiting time when switch is closed		0 0-255			

The data format for digital operation and digital operation mode is saved in the CV49.

To CV49:

DCC:	Operation modes:	with automatic	CV49=0
		without automatic	CV49=1
Motorola:	Operation modes:	with automatic	CV49=128
		without automatic	CV49=129

Note to CV49:

Do not use any other values! If the CV49 was programmed to 128 or 129, the controls now only react to the Motorola data format and can only be put back in DCC mode by means of key programming.

General note:

All CVs are only programmable with a DCC digital centre at the programming track output.

Note re. CV8:

If any random value is programmed in the CV8, all CVs will be reset back to the factory setting.

Operation:

Digital operation:

Digital mode 1: (CV49-Bit0=0)

The start can be performed via the coil item address after that address has been given the status »green«. All operating sequences will then be those of a start triggered using the start button.

Sound outputs:

Sound output 1 is activated for 0.5 s as soon as the swing is made to start.

Sound output 2 can be activated using CV60, CV61 or CV62.

The CVs hold the number of swinging motions of maximum amplitude counted right from the start.

If the CV holds the value 0, the sound output will not be activated.

Key programming:

The programming key cannot be used unless the attraction is at rest (swing in its lowest position, reed sensor closed)!

1) Press the key -> the LED flashes 3 x

2) Now actuate some points on a Motorola control unit: the LED flashes 3 x and the address has been adopted. The control unit displays the Motorola data format.

If a DCC capable control unit is used:

3) Press the key again -> the LED flashes 3 x

4) Now actuate some points on a DCC capable control unit: the LED flashes 3 x and the address has been adopted. The control unit displays the DCC data format.

If no entry has to be made:

5) Press the key again -> the LED flashes 3 x. The control unit is in the working mode again.

Important:

If key programming was used to set the control unit to Motorola data format, it cannot be read and programmed via a DCC capable programming track.

If the control unit has to be set back again from Motorola data format to DCC data format, it must first be set to the DCC mode through key programming.

Protection of motor power stage and stop outputs:

The LED flashes rapidly -> Short-circuit at motor output.

The power stage switches off and the processor performs a reset after a few seconds.

CV	Déclaration	Voreinst.	Wertebereich
7	Version du logiciel		5 -
8	Code fabricant		85 -
47	Adresse HighByte		0 1-255
48	Adresse LowByte Adresse = CV114*256 + CV115		1 1-255
49	Configuration: <div style="border: 1px solid black; padding: 2px; display: inline-block;"> Bit 7 0=DCC 1=Mot </div>		0 1-255
50	Vitesse de démarrage		15 1-255
51	Vitesse maximale		100 1-255
54	Vitesse d'arrêt		18 1-255
55	Nombre d'évolutions		2 1-255
95	Temps d'attente quand l'interrupteur est fermé		0 0-255

Dans CV49, le format de fichier du mode numérique et le mode de fonctionnement numérique sont enregistrés.

à propos de CV49 :

DCC :	Modes de fonctionnement :	avec système automatique	CV49=0
		sans système automatique	CV49=1
Motorola :	Modes de fonctionnement :	avec système automatique	CV49=128
		sans système automatique	CV49=129

Remarque sur CV49 :

N'utilisez aucune autre valeur ! si CV49 a été programmé sur 128 ou 129, le système de commande ne réagit plus qu'au format de fichier Motorola et peut repasser uniquement avec la programmation des touches au mode DCC.

Remarque générale :

Tous les CV sont uniquement programmables avec une centrale numérique DCC sur la sortie de la voie de programmation.

Remarque sur CV8 :

Si une valeur au choix est programmée dans CV8, tous les CV sont réinitialisés à leurs paramètres usine.

Fonctionnement :

Mode numérique :

Mode numérique 1 : (CV49-Bit0=0)

On peut effectuer le démarrage par l'intermédiaire de l'adresse pour article à bobine magnétique mise à l'état «vert». Toutes les séquences seront celles d'un départ effectué à l'aide de la touche départ.

Sorties bruitage :

La sortie bruitage 1 est activée pendant 0,5 s dès qu'on fait démarrer la balançoire.

On peut activer la sortie bruitage 2 à l'aide de CV60, CV61 ou CV62.

Les CV contiennent le nombre d'oscillations d'amplitude maximale comptées à partir du départ.

Si la CV contient la valeur 0, la sortie de bruitage ne sera pas activée.

Programmation par touche :

On ne peut utiliser la touche de programmation que quand l'attraction est au repos (balançoire en bas, capteur Reed fermé) !

1) Appuyer sur la touche -> la LED clignote 3 x

2) Actionner à présent un aiguillage sur une centrale Motorola : la LED clignote 3 x et l'adresse a été adoptée. La commande indique le format de données Motorola.

Si on utilise une centrale apte au DCC :

3) Appuyer de nouveau sur la touche -> la LED clignote 3 x

4) Actionner à présent un aiguillage sur une centrale apte au DCC : la LED clignote 3 x et l'adresse a été adoptée. La commande indique le format de données DCC.

Si on ne doit effectuer aucune entrée :

5) Appuyer de nouveau sur la touche -> la LED clignote 3 x. La commande se trouve de nouveau en mode de travail.

Important :

Si on a utilisé la programmation par touche pour mettre la commande sur Motorola, on ne peut pas la lire et la programmer par l'intermédiaire d'une voie de programmation apte au DCC.

Si on doit refaire passer la commande du format de données Motorola au format de données DCC, il faut d'abord mettre la commande en mode DCC par la programmation par touche.

Protection de l'étage final du moteur et des sorties d'arrêt :

La LED clignote rapidement -> Court-circuit à la sortie moteur.

L'étage final se débranche et le processeur effectue une initialisation après quelques secondes.

CV	Uitleg	Voreinst.	Wertebereich
7	Softwareversie	5	-
8	Fabrikantencode	85	-
47	Adresse HighByte	0	1-255
48	Adresse LowByte Adresse = CV114*256 + CV115	1	1-255
49	Configuratie: <div style="border: 1px solid black; padding: 2px; display: inline-block;"> Bit 7 0=DCC 1=Mot </div>	0	1-255
50	Startsnelheid	15	1-255
51	Max. snelheid	100	1-255
54	Stopsnelheid	18	1-255
55	Aantal ritten	2	1-255
95	Wachttijd bij gesloten schakelaar	0	0-255

In de CV49 is het bestandformaat voor het digitale gebruik en de digitale gebruikswijze opgeslagen.

naar CV49:

DCC:	Gebruikswijzen:	met automatisch zonder automatisch	CV49=0 CV49=1
Motorola:	Gebruikswijzen:	met automatisch zonder automatisch	CV49=128 CV49=129

Opmerking met betrekking tot CV49:

Gebruik geen andere waarden! Werd de CV49 op 128 of 129 geprogrammeerd, reageert de besturing vanaf nu alleen nog op het Motorola bestandformaat en kan alleen nog per toetsenprogrammering terug worden gezet in de DCC modus.

Opmerking algemeen:

Alle CV's kunnen alleen maar met één DCC digitale centrale aan de programmeer-railuitgang geprogrammeerd worden.

Opmerking met betrekking tot CV8:

Als de CV8 met een willekeurige waarde wordt geprogrammeerd, worden alle CV's weer op de fabrieksinstellingen teruggesteld.

Functie:

Digitaalbedrijf:

Digitaalmodus 1: (CV49-Bit0=0)

De start kan via het magneetartikeladres met de status »groen« worden uitgevoerd. Het verloop is gelijk aan de start via de startdrukknop.

Sound uitgangen:

De sounduitgang 1 wordt voor 0,5 s geactiveerd, zodra de schommel wordt gestart.

De sounduitgang 2 kan via CV60, 61, 62 worden geactiveerd.

De CV's bevatten het aantal aan max. uitzwaaiingen, geteld vanaf de start.

Als de CV de waarde 0 krijgt wordt de sounduitgang niet geactiveerd.

Drukknopprogrammering

De Programmeertoets kan alleen in de ruststand (schommel beneden, reedsensor gesloten) worden gebruikt!

1.) Drukknop indrukken -> de LED knippert 3 x

2.) Nu via een Motorola centrale een wissel schakelen, de LED knippert 3 x en het adres wordt overgenomen. De schakeling staat op Motorola dataformaat.

Indien een DCC centrale wordt gebruikt:

3.) Drukknop opnieuw indrukken -> de LED knippert 3 x

4.) Nu via een DCC centrale een wissel schakelen, de LED knippert 3 x en het adres wordt overgenomen. De schakeling staat op DCC dataformaat.

Wanneer er geen input plaats vinden:

5.) Drukknop opnieuw indrukken -> de LED knippert 3 x. De schakeling bevindt zich weer in de werkmodus.

Belangrijk:

Als de schakeling via de drukknop programmering op Motorola wordt gezet, kan deze niet via een programmeerrails worden geprogrammeerd en uitgelezen. Als de schakeling weer op het DCC dataformaat wordt teruggezet, moet de schakeling eerst via de toetsenprogrammering in de DCC modus worden gezet.

Beveiliging van de motor en de stop uitgangen:

LED knippert snel -> kortsluiting motoruitgang.

De elektronica schakelt uit en na enkel seconden maakt de processor een reset.

Nach dem Testlauf:

After the test run:

Après l'essai de fonctionnement :

Na het testverloop:

Mit den vier Schrauben kann auch die Leichtgängigkeit der Welle justiert werden. Der »Ruck« am Fusspunkt der Schaukel kann so minimiert werden.

Achtung! Werden die Schrauben zu fest angezogen kann die Welle blockiert werden. Dabei muß die Position der Schaukel beachtet werden (Pos. r)!

The four screws also allow to adjust the easy running of the shaft. That will minimize the »jerk« at the lowest position of the swing.

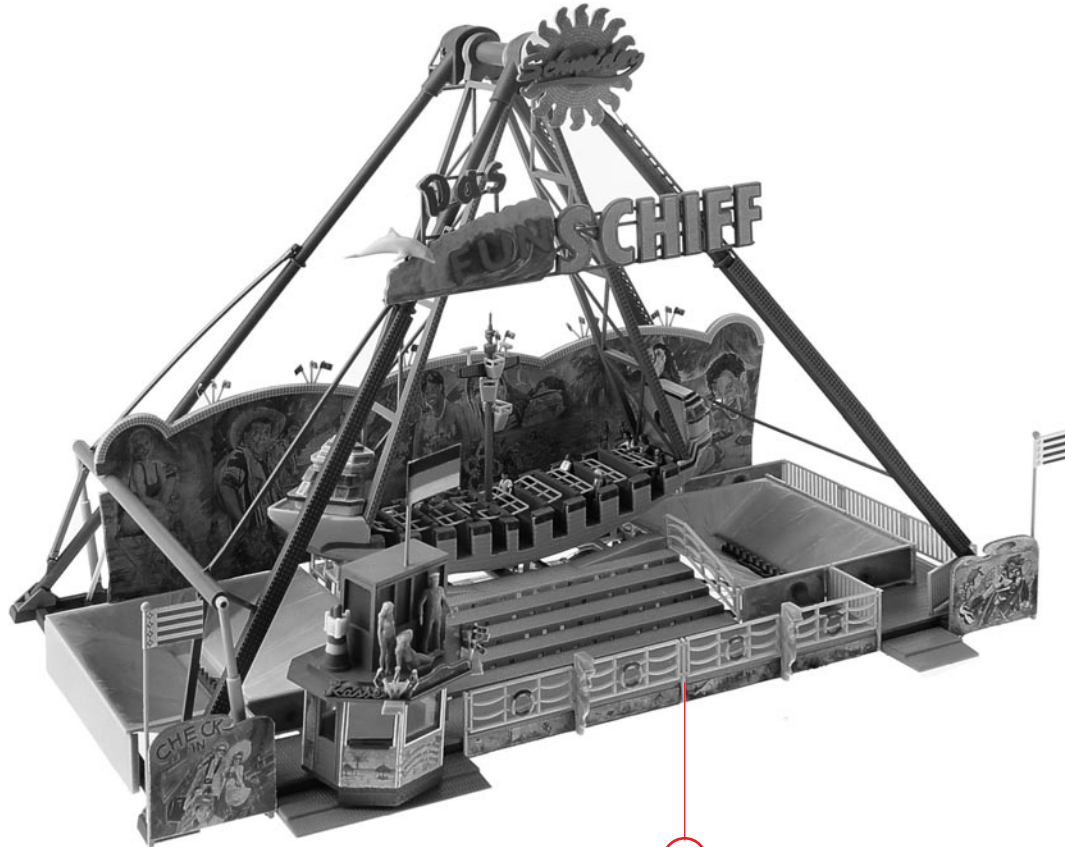
Caution! If the screws are tightened too firmly, the shaft might get blocked. On doing so, take the position of the swing into consideration (Letter r)!

Les quatre vis permettent aussi d'ajuster l'arbre de façon qu'il tourne facilement. On minimise ainsi la »saccade« au pied de la balançoire.

Attention ! Si on serre trop les vis, l'arbre peut se bloquer. Ce faisant, tenir compte de la position de la balançoire (Repère r) !

Met de vier schroeven kan de beweging van de zwaaiesteun worden aangepast. Zo kan de »schok« van het voetpunt van de schommel geminimaliseerd worden.

Let op! Als de schroeven te vastgedraaid worden kan de zwaaiesteun geblokkeerd worden. Hierbij moet depositie van de schommel in de gaten worden gehouden (Pos. r)!



r

q