

STADTHÄUSERZEILE »BEETHOVENSTRASSE«



»BEETHOVENSTRASSE« ROW OF DOWNTOWN STRUCTURES

RANGÉE DE MAISONS »BEETHOVENSTRASSE«

STADHUIZEN »BEETHOVENSTRASSE«

Art. Nr. 130701/1

D

Machen Sie sich bitte vor Beginn des Bastelns mit dem Bausatzinhalt und der Anleitung vertraut und prüfen Sie die Vollständigkeit. Im Reklamationsfall gilt die gesetzliche Gewährleistungspflicht. Sollte ein Teil fehlen, übersenden Sie bitte den Teilwunsch und den Kaufbeleg an: Gebr. FALLER GmbH, Kundendienst, Kreuzstraße 9, D-78148 Gütenbach, kundendienst@faller.de. Sollten Sie einmal weitere Ersatzteile benötigen, senden wir Ihnen den benötigten Spritzling, bei Verfügbarkeit, gerne kostenpflichtig zu. Bitte beachten Sie, dass produktionsbedingt Einzelteile übrig bleiben können.

GB

Before building your model, please familiarize yourself with the contents of the kit and the instructions for use, also checking whether the set of parts is complete. In case of any complaint, the legal guarantee obligation shall apply. Should a part be missing, please send the designation of the part required and the receipt documenting your purchase to: Gebr. FALLER GmbH, Kundendienst, Kreuzstraße 9, D-78148 Gütenbach, kundendienst@faller.de. Should you require further spare parts one day, we shall be pleased to send you, with costs, the required sprue, if it is available. Please note that, on grounds of the production process, some single injection molded parts may be superfluous.

F

Avant de commencer votre modèle, veuillez vous familiariser avec le contenu du kit et la notice d'emploi, et contrôlez que le lot de pièces est complet. En cas de réclamation, il s'appliquera l'obligation de garantie légale. Au cas où une pièce manquerait, veuillez envoyer la désignation de la pièce souhaitée et le bon d'achat à: Gebr. FALLER GmbH, Kundendienst, Kreuzstraße 9, D-78148 Gütenbach, kundendienst@faller.de. Au cas où vous auriez besoin un jour d'autres pièces détachées, nous vous enverrons volontiers la grappe requise, si elle est disponible, contre paiement. Veuillez noter que, pour des raisons de production, il se peut que des pièces détachées soient superflues.

NL

Maak uzelf vóór het bouwen vertrouwd met de inhoud van het bouwpakket en met de handleiding en controleer de volledigheid. In geval van reclamatie geldt de wettelijke garantieverplichting. Macht er een onderdeel ontbreken, stuur het verzoek om de gewenste onderdeel en het aankoopbewijs dan naar: Gebr. FALLER GmbH, klantenservice, Kreuzstraße 9, D-78148 Gütenbach, kundendienst@faller.de. Als u ooit meer reserveonderdelen nodig hebt, sturen wij het benodigde gietstuk, indien beschikbaar, graag tegen betaling naar u op. Let op: om productieredenen kunnen losse onderdelen overblijven.

Für den Zusammenbau des Modells empfehlen wir folgende FALLER-Artikel (sind nicht im Bausatz enthalten):

For the assembly of the kit we recommend following FALLER products (not included in the kit):

Pour l'assemblage du modèle, nous vous recommandons les articles FALLER suivants (non inclus dans le kit):

Om dit model te bouwen adviseren wij de volgende FALLER producten (maken geen deel uit van deze bouwset):



Art. Nr. 170492
FALLER-EXPERT

Flüssigkleber in Plastikflasche mit Spezialkanüle für feinste Klebstoffdosierung.

Liquid cement in plastic bottle with canule for very fine dosage.

Cette liquide en bouteille plastique avec bec verseur pour un dosage précis.

Vloeibare lijm in plastic-flescon met doseerbuisje om nauwkeurig te lijmen.



Art. Nr. 170688
SPEZIAL SEITENSCHNEIDER

zum gerätfreien Abtrennen von feinsten Spritzteilen.
Nur für Polystyrol geeignet.

Special side cutter for cutting off ultra-fine moulded parts without burrs.
Only suitable for polystyrene.

Pince coupants spéciale pour couper sans bavure les pièces miniatures moulées par injection. Convient uniquement au polystyrène.

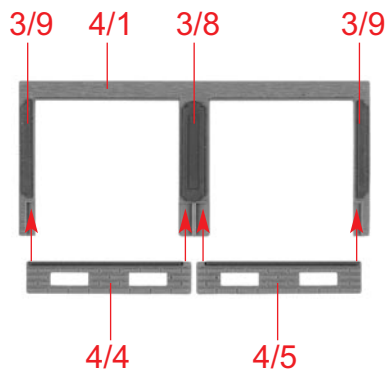
Speciale zijknijptang voor het braamloos afknippen van de fijnste gietstukdelen. Alleen geschikt voor polystyrol.



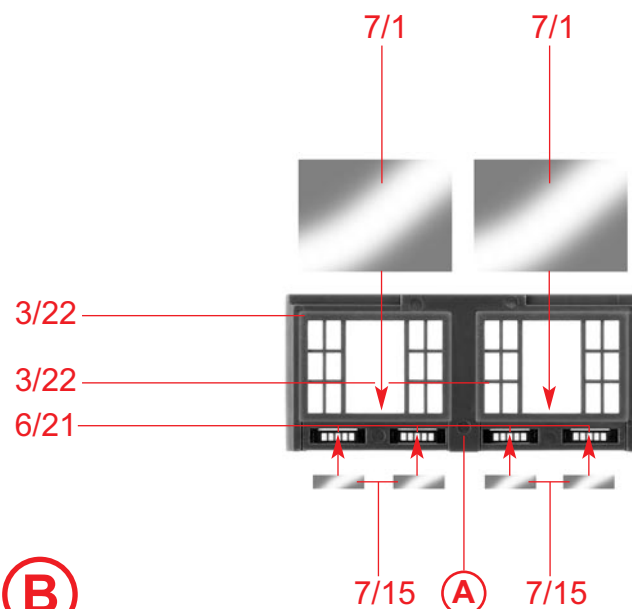
Inhalt	Spritzlinge	1	1	x	4	1	x	8	1	x
Contents	Sprues	2	2	x	6	2	x			
Contenu	Moulages									
Inhoud	Gietstukken	3	2	x	7	2	x			

Sa. Nr. 147 928 0

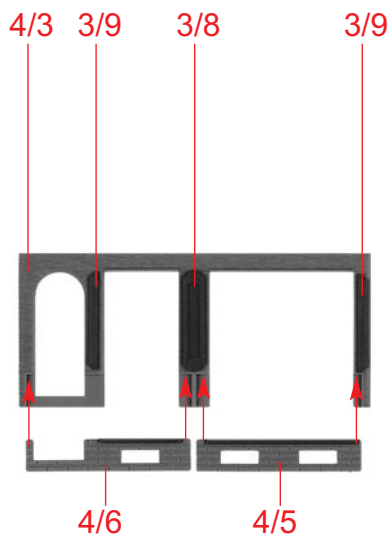
Es können verschiedene Varianten in Bereich des Erdgeschosses und des Daches gebaut werden.
 Siehe Anleitungen Art. Nr. 130702 und 130703 (www.faller.de).
 Different variants can be built in the area of the ground floor and the roof.
 See the assembly instructions for Art. nos. 130702 and 130703 (www.faller.de).
 On peut construire différentes variantes dans la zone du rez-de-chaussée et du toit.
 Voir les notices de montage des Art. n° 130702 et 130703 (www.faller.de).
 Het is mogelijk om de begane grond en het dak in verschillende variaties te bouwen.
 Zie de handleiding Art. No. 130702 en 130703 (www.faller.de).



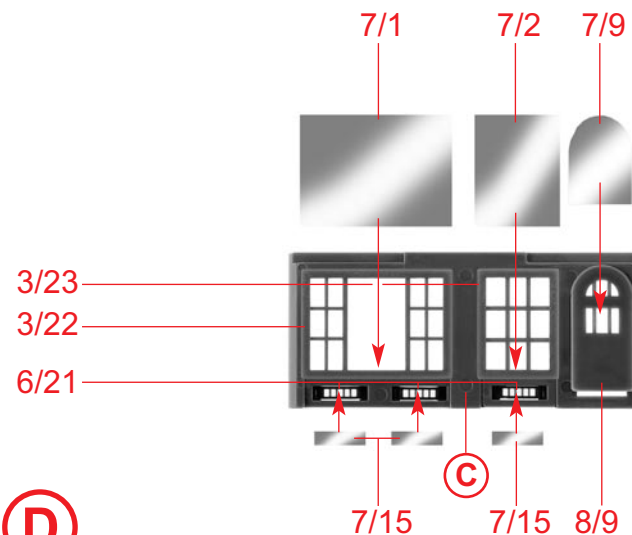
A



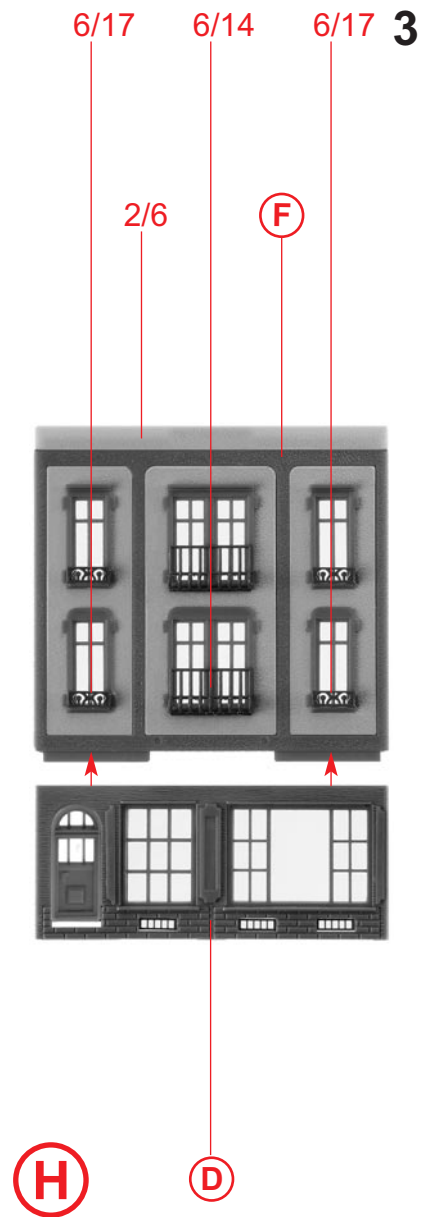
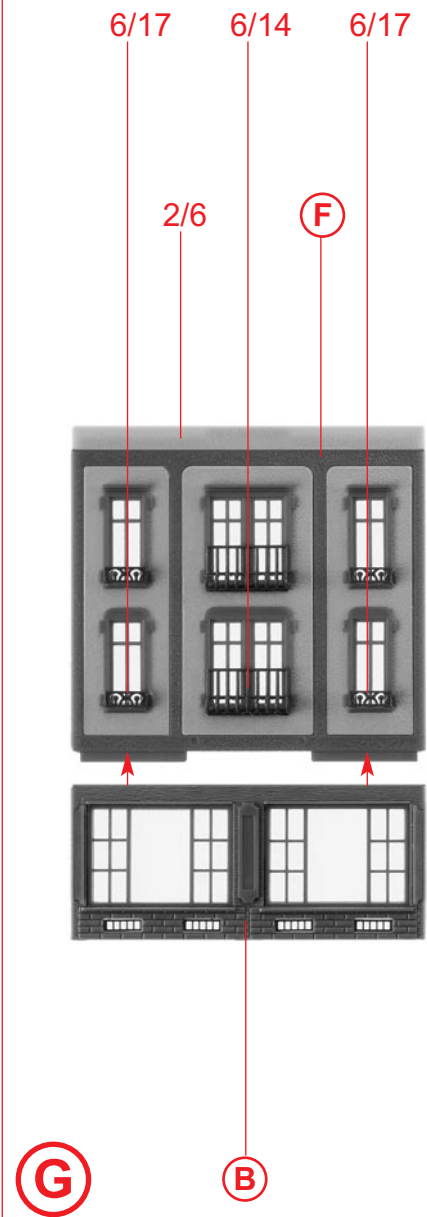
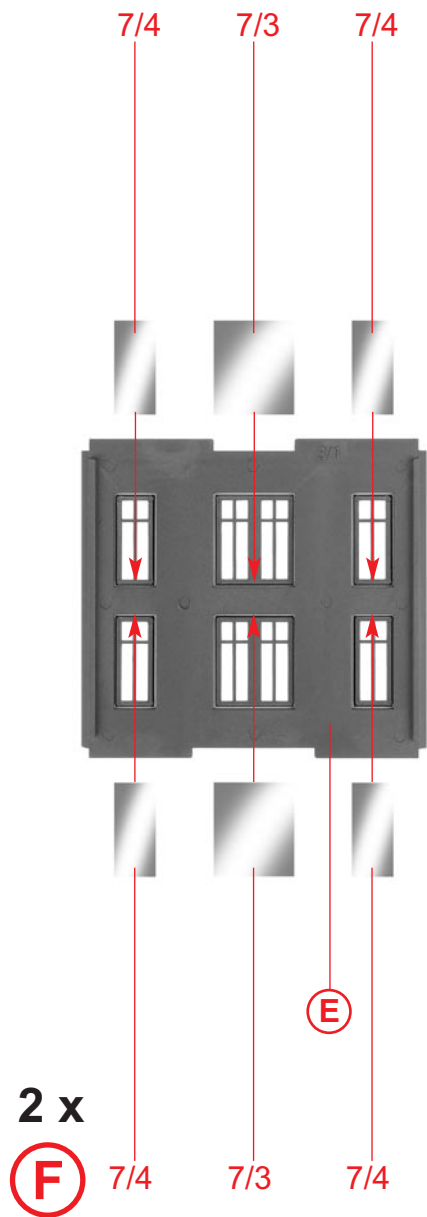
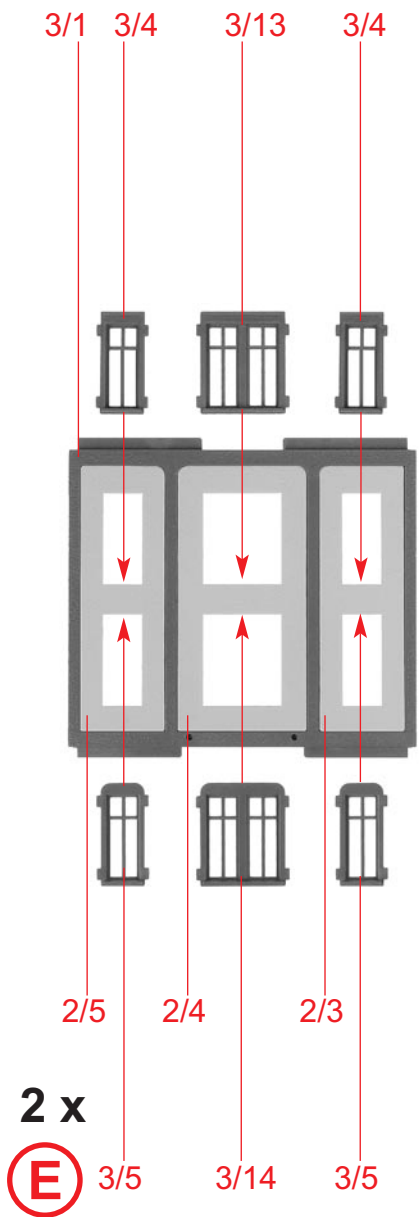
B



C



D



4

2/12 7/7

3/17

3/17

3/17

4/15

4/14

I 2 x

7/8

I

J

2/10 2/10

!

H Deco 2

2/1

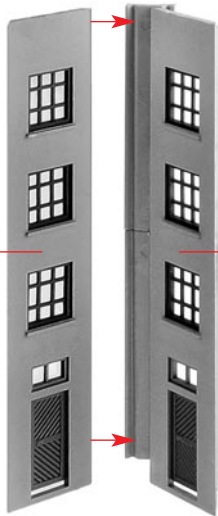
3/24

2/1

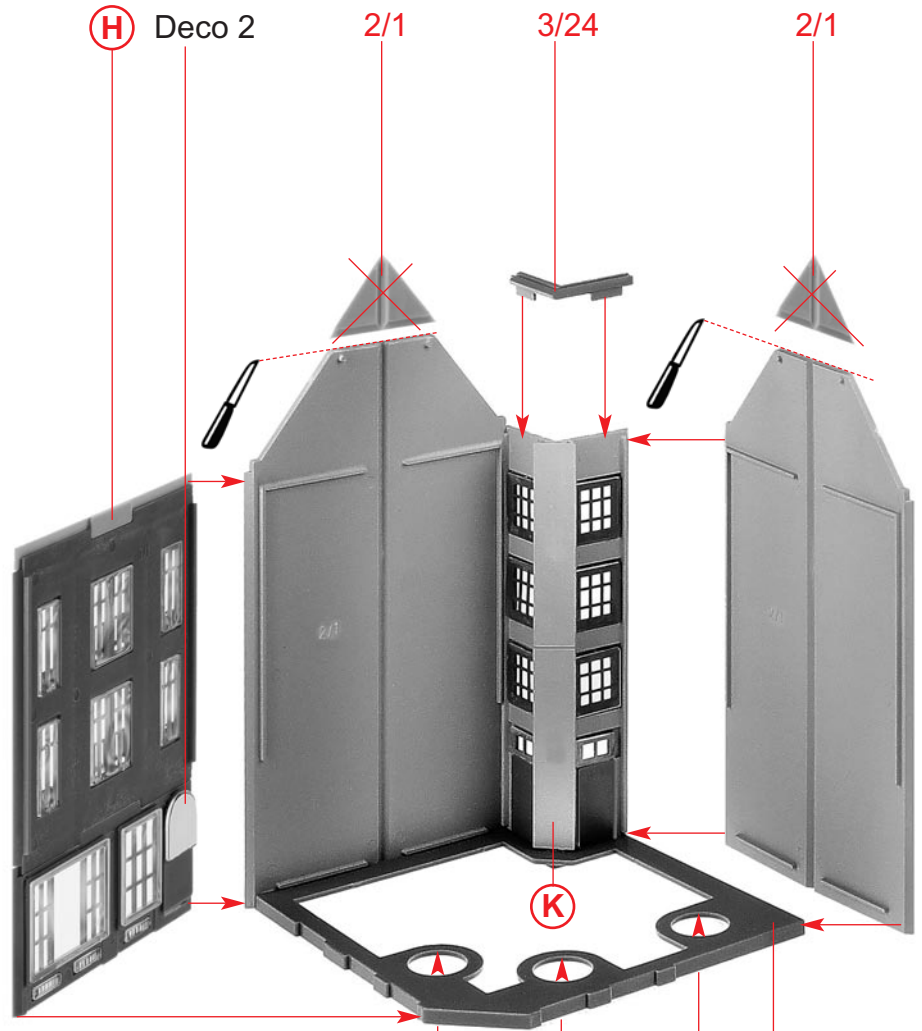
I

J

K

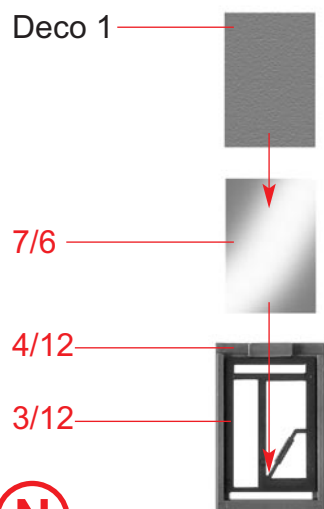
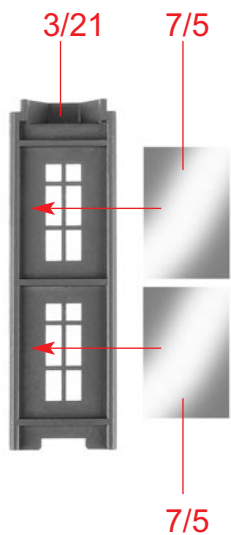


L



Art. Nr. 180667:
 Beleuchtung, liegt nicht bei
 Illumination, not included
 Eclairage, non jointe
 Verlichting, niet bijgevoegd

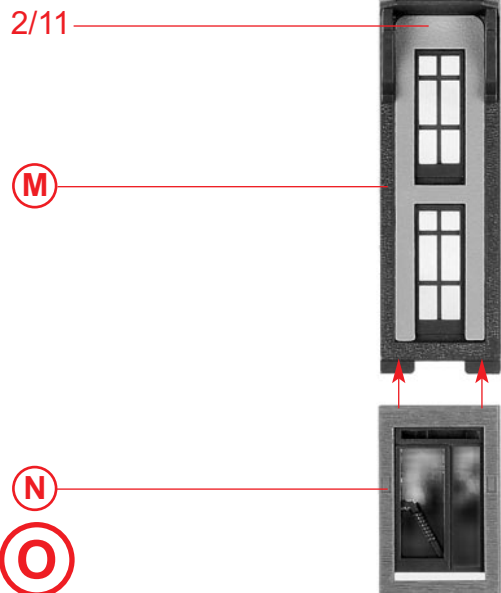
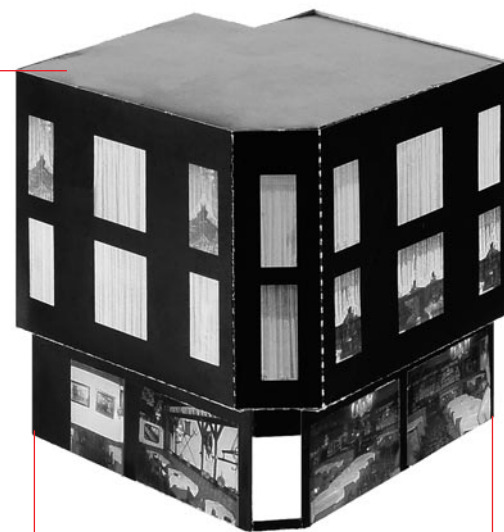
1/1



M

N

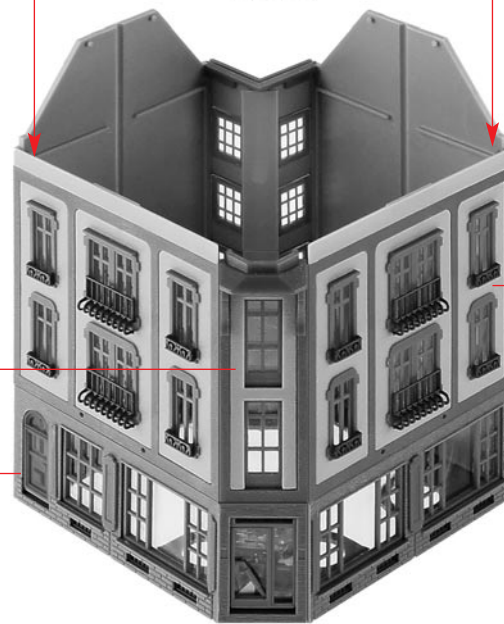
Papiermaske
Papermask
Masque
Masker



M

N

O



G

O

L

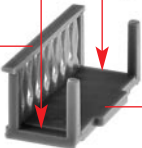
P

6

4/19 4/20



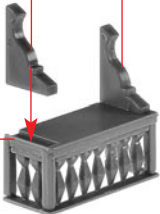
4/18



4/17

Q 2 x

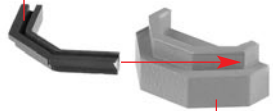
3/29



Q

R 2 x

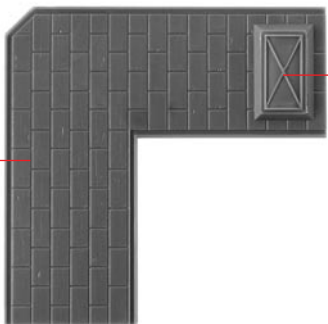
3/25



2/15

S

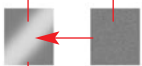
8/1



4/13

T

7/14 Deco 3

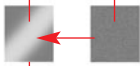


3/16

8/2

U

7/14 Deco 3



3/16

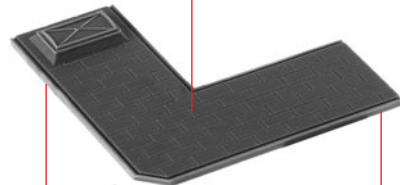
8/3

V

T

1/7

3/3



1/7

3/3

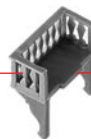
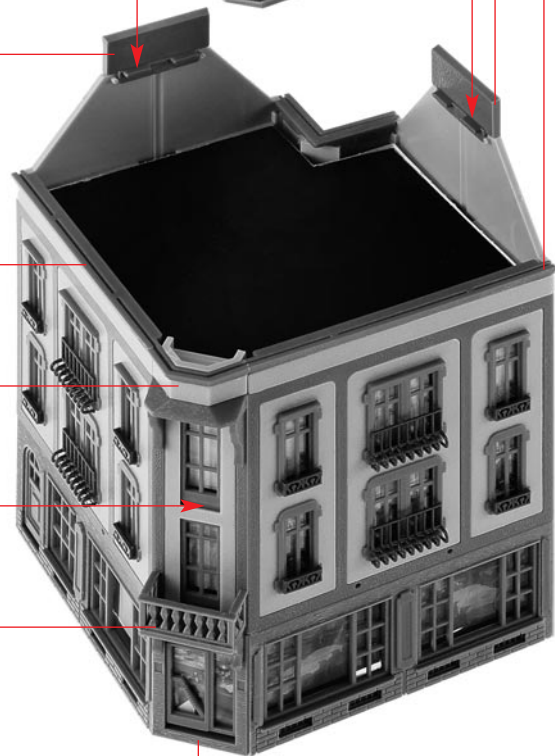
S

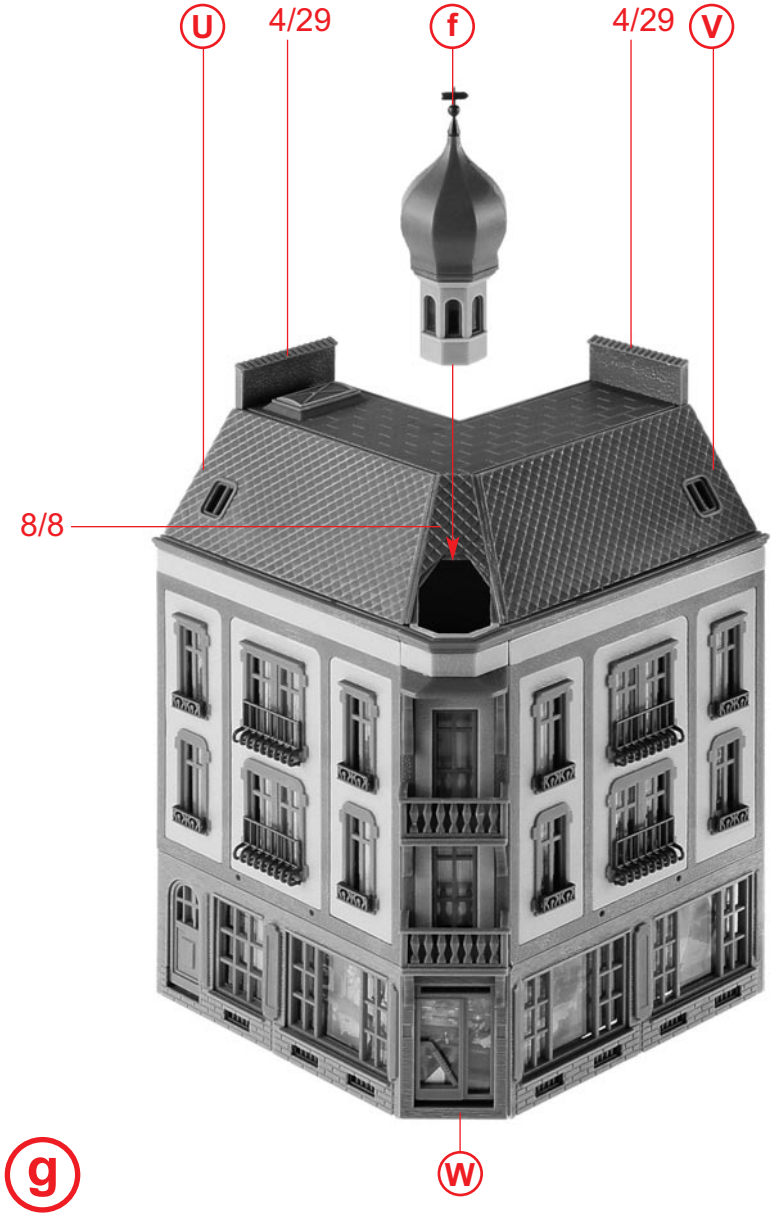
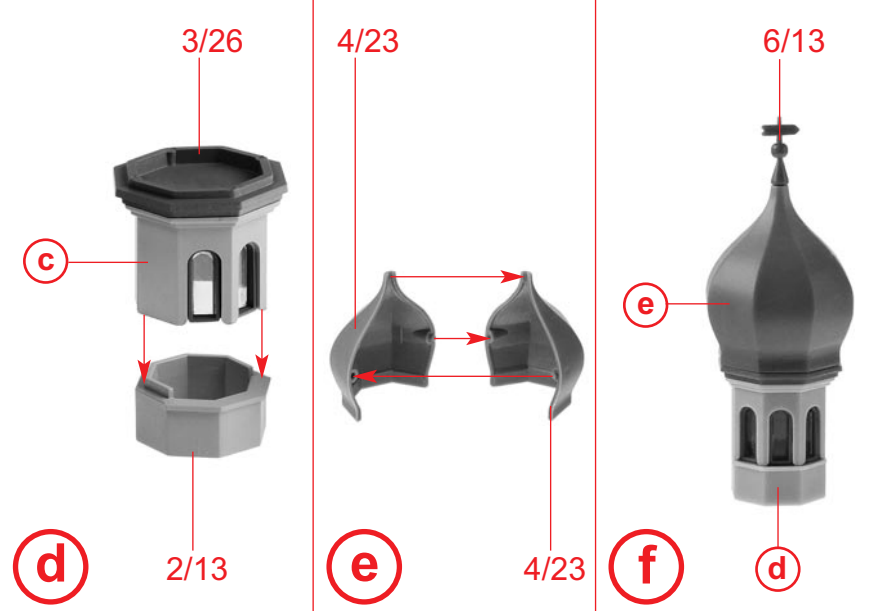
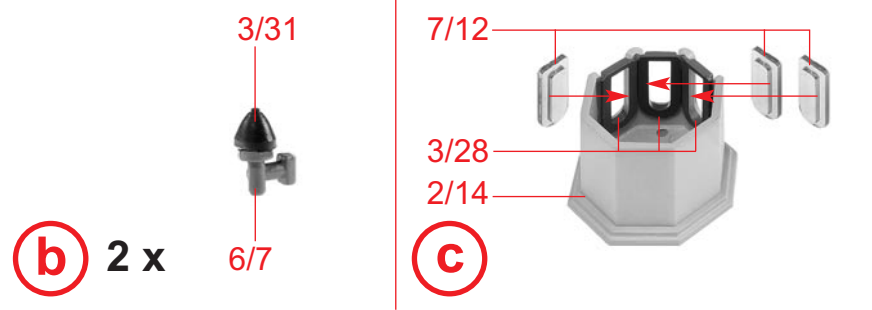
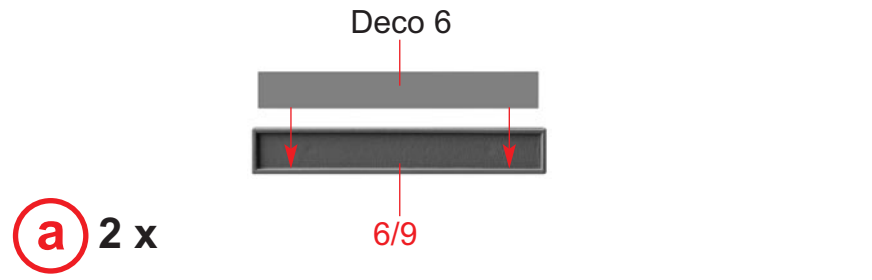
R

R

W

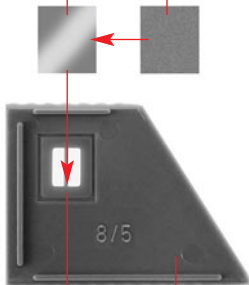
P





8

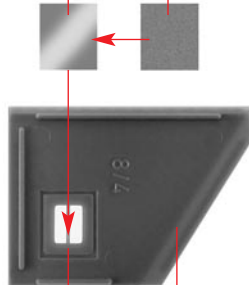
7/14 Deco 3



3/16 8/5

h

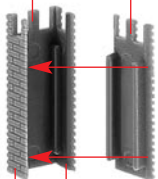
7/14 Deco 3



3/16 8/4

i

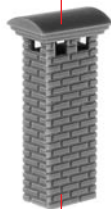
4/24 4/24



4/25

j

1/9



j

k

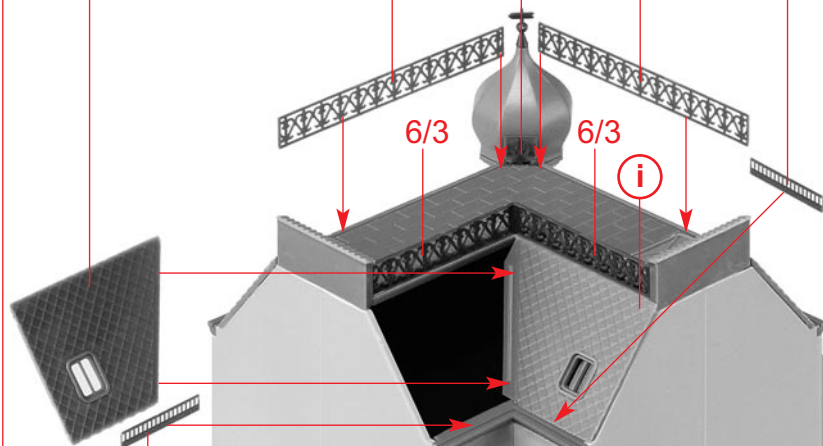
h

6/1

6/2

6/1

6/18



l

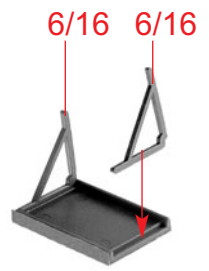
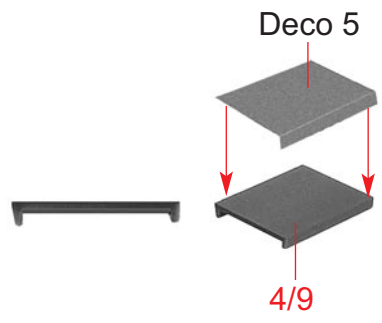
6/18

g

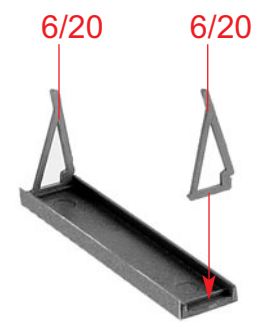
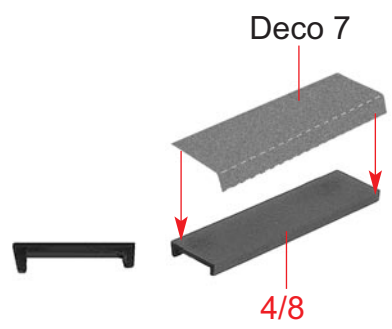
1/4

1/4

m

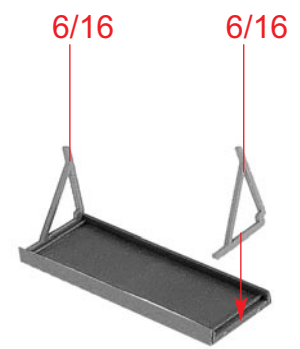
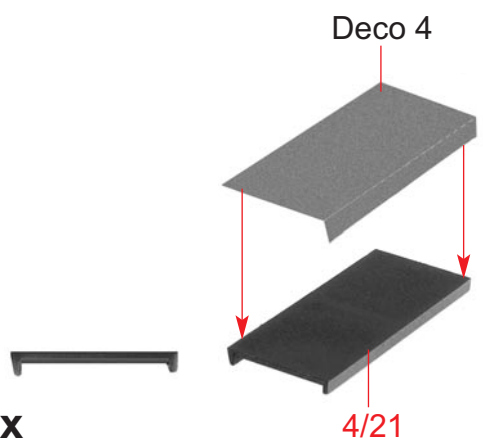


n

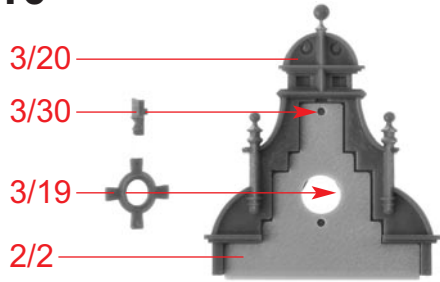


o

2 x



10



3/20

3/30

3/19

2/2

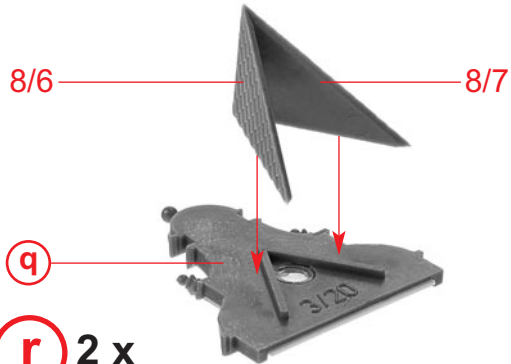
p 2 x



7/10

3/20

q 2 x



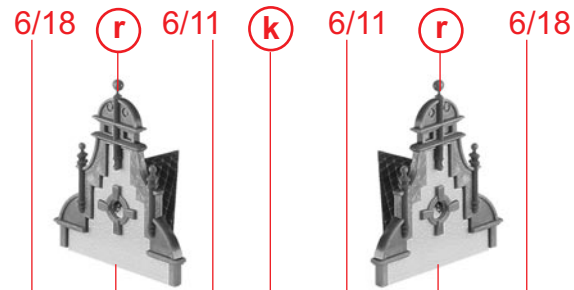
8/6

8/7

q

3/20

r 2 x



6/18

r

6/11

k

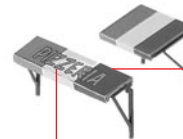
6/11

r

6/18

6/12

a



n



m

1/3

b

l

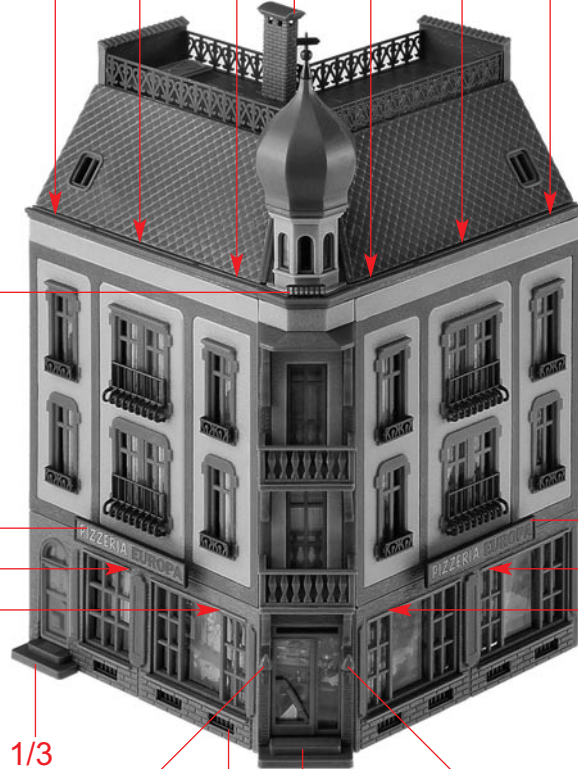
1/2

b

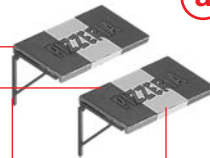
o

o

s



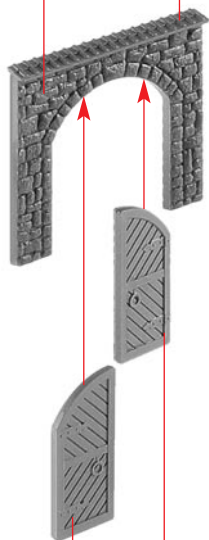
a



o

o

1/10 4/30



4/26 4/26

t

u



t

s

Modellbau leicht gemacht

Klebstoffe für den Profi-Modellbauer



170490

SUPER-EXPERT

25 g

Seit über 10 Jahren werden die FALLER EXPERT-Klebstoffe angeboten. Dieser Klebstoff für den Profi reagiert schneller, klebt schneller und dauerhafter. Mit Spezialkanüle und Kanülenschutzkappe.



170492

EXPERT

25 g

Dieser Klebstoff wird nach einer neuen Rezeptur hergestellt, das sorgt für optimale Klebergebnisse. Die Spezialkanüle ermöglicht eine besonders feine Klebstoffdosierung. Der Klebstoff kann in kleinsten Punkten, auch an schwer zugänglichen Stellen, auf die zu klebenden Teile aufgetragen werden.



170494

EXPERT LASERCUT

25 g

Dieser Klebstoff verbindet Holz-, Karton-, Styropor- und Decorflexteile miteinander. Ideal für den Bau von Lasercut-Modellen geeignet.