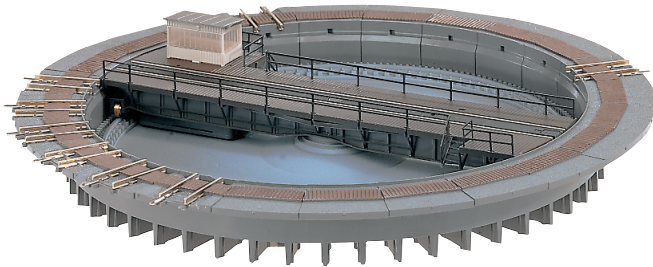
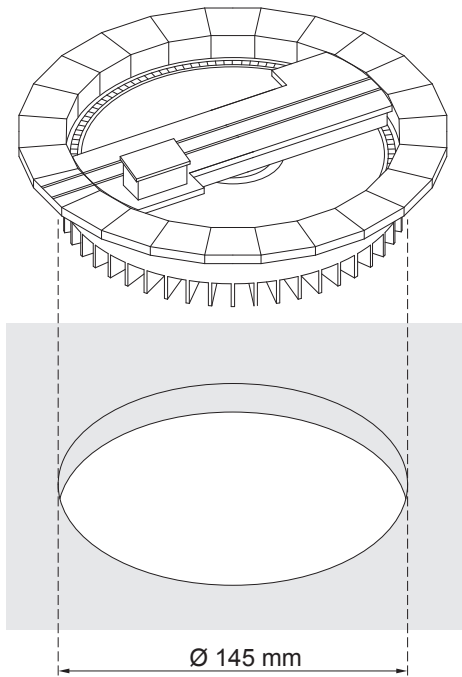


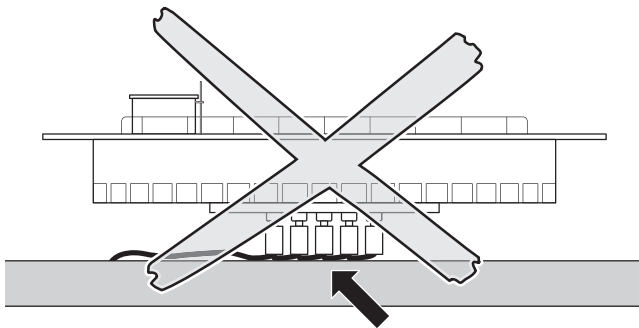
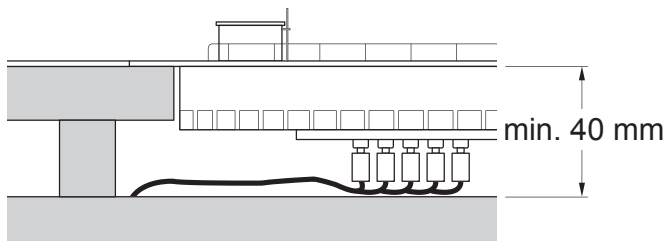
**märklin**  
Z

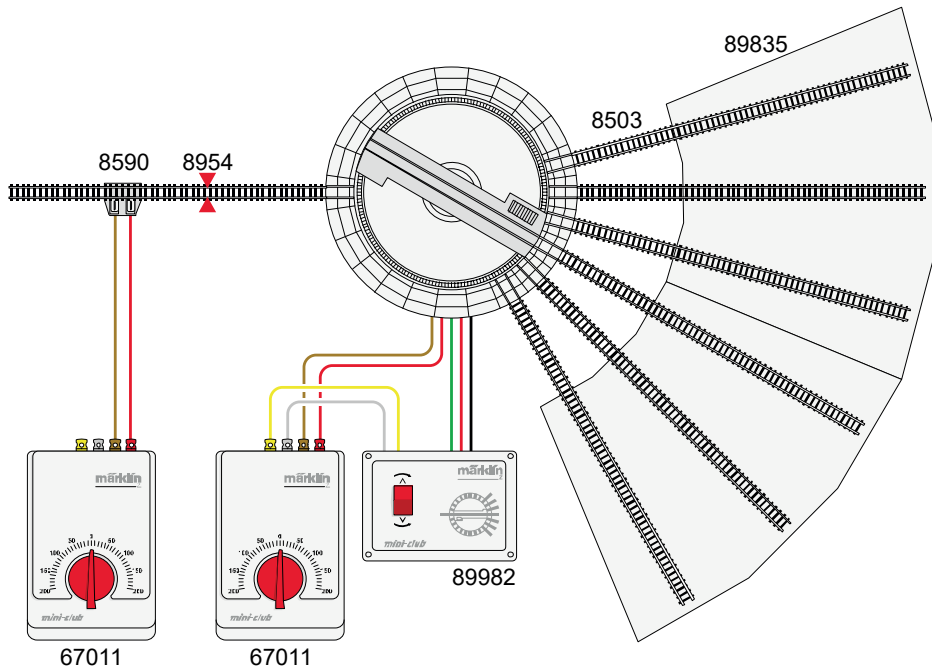


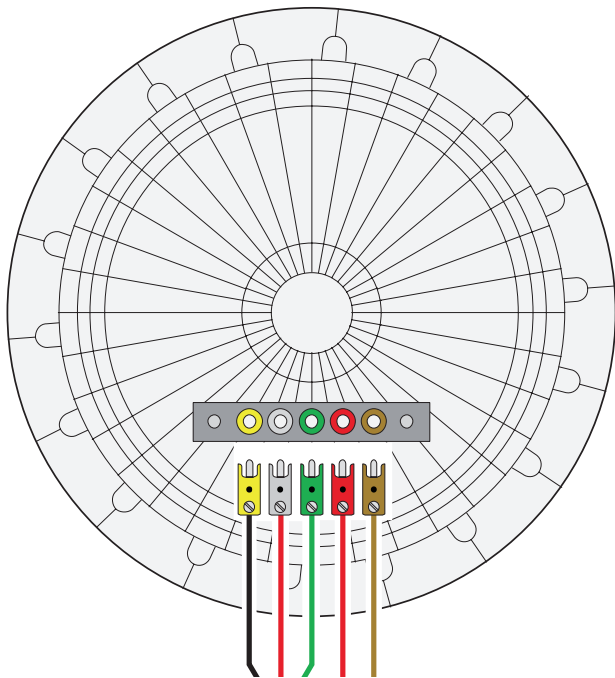
---

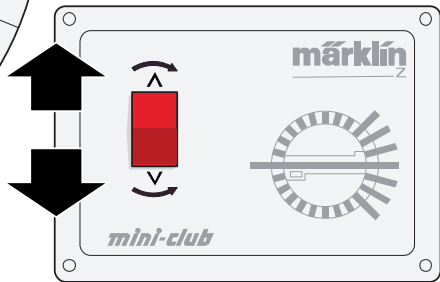
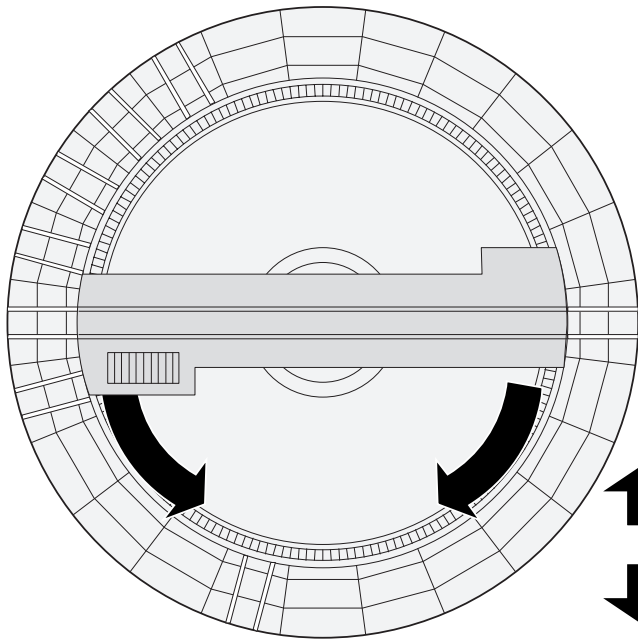
Drehscheibe  
**89983**

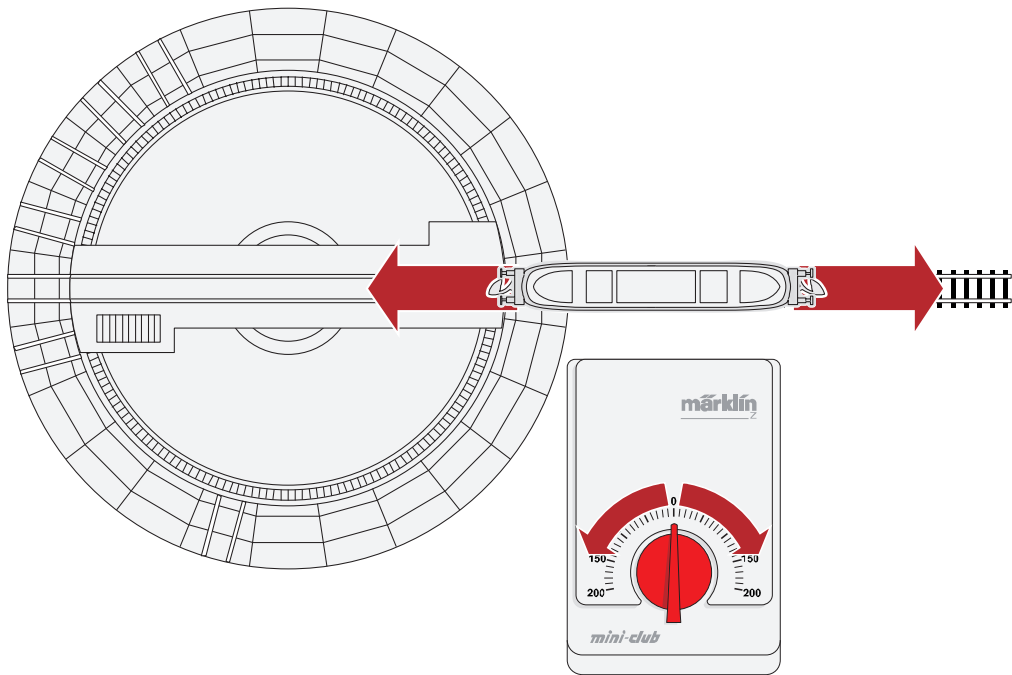


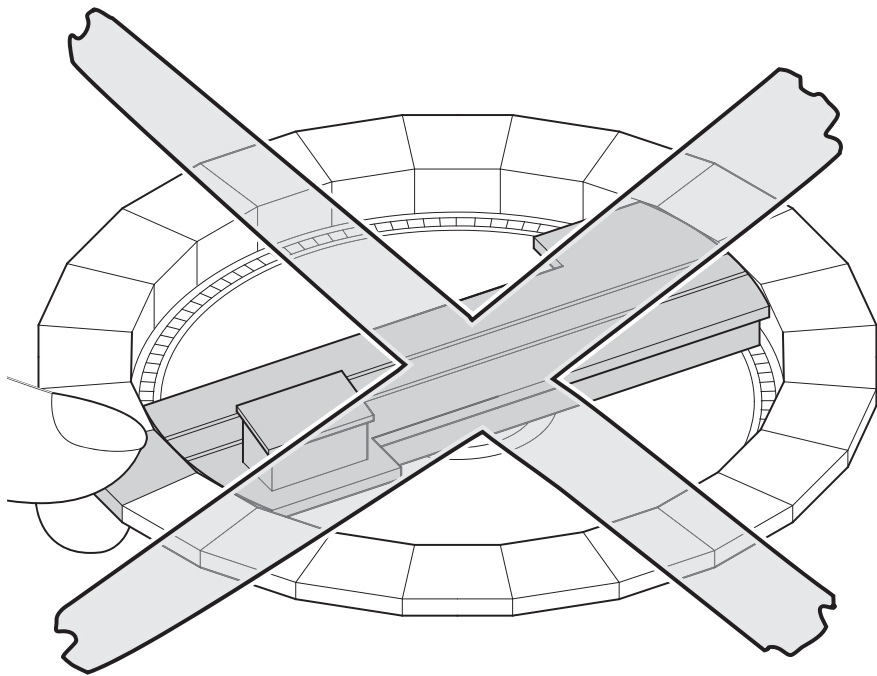




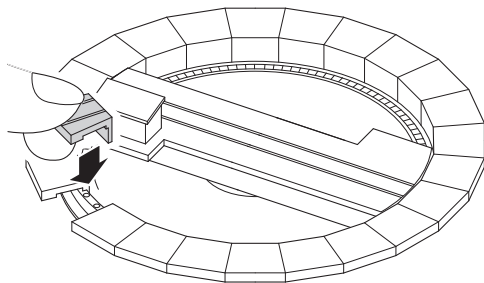
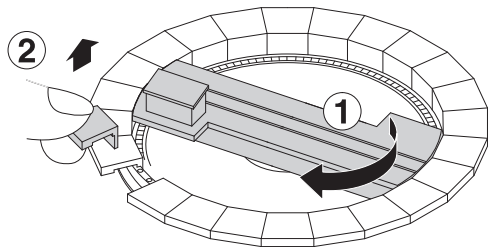




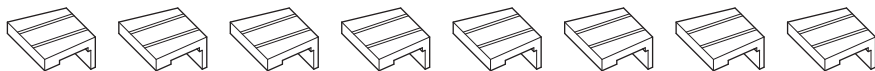


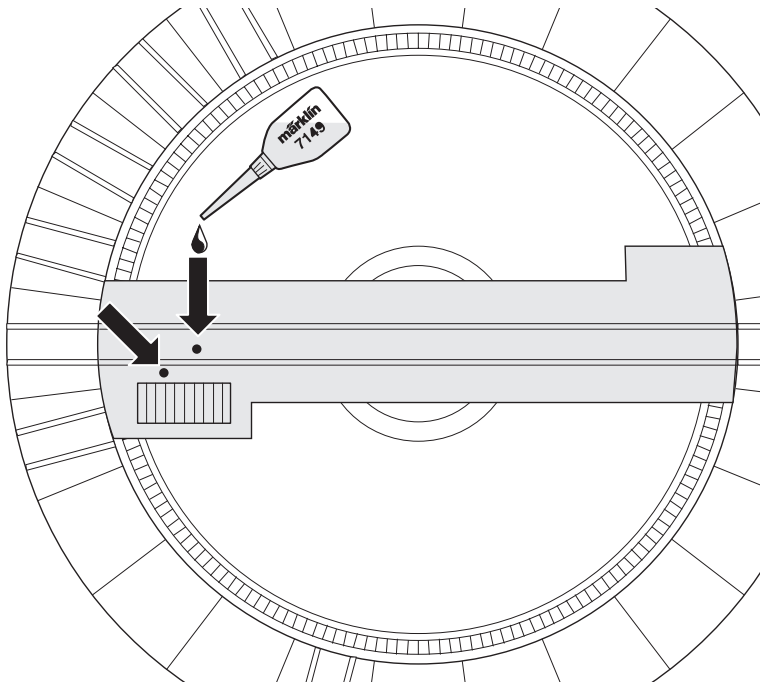


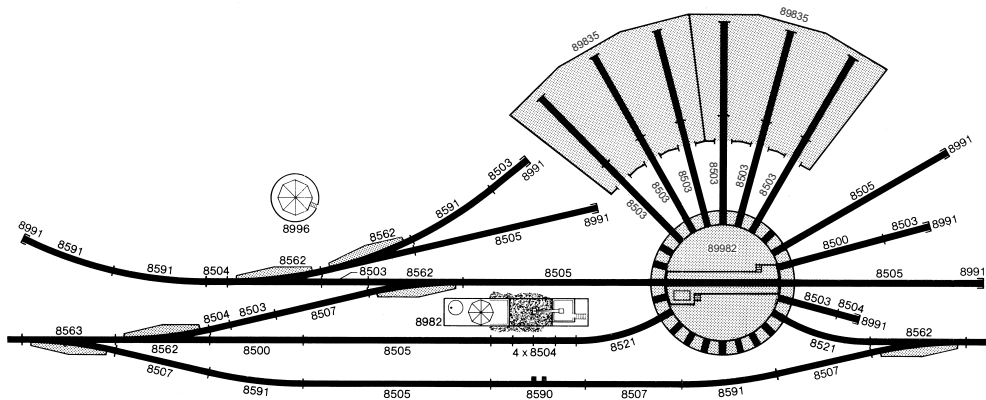




89971







Druckfeder	E765 670
Senkschraube 2,0 x 25	E786 240
Sperrgleisstück	E369 180
Sicherungsscheibe	E608 100
Motor	E236 172
Sinterbronzelager	E260 080
Achse	E427 870
Set Kontaktfeder	E243 811
Senkschraube M1,4 x 3,0	E785 550
Senkschraube M1,4 x 5,0	E785 570
Zylinderschraube M2,2 x 6,5	E785 870

Gebr. Märklin & Cie. GmbH  
 Stuttgarter Str. 55 - 57  
 73033 Göppingen  
 Germany  
[www.maerklin.com](http://www.maerklin.com)



[www.maerklin.com/en/imprint.html](http://www.maerklin.com/en/imprint.html)

287166/0621/Sm6Ef  
 Änderungen vorbehalten  
 © Gebr. Märklin & Cie. GmbH