

Weichen-Laternen-Satz
Turnout Lantern Kit
Jeu de lanternes d'aiguille
Set wissellantaarns
Juego de farolas para desvíos
Corredo di marmotte per deviatoi
Sats växellyktor
Sporskifte-lygte-sæt



K

7547

Sicherheitshinweise:

Verbaute LED`s entsprechen der Laserklasse 1 nach Norm EN 60825-1.

Safety Notes:

The LEDs in this item correspond to Laser Class 1 according to Standard EN 60825-1.

Remarques sur la sécurité :

Les DEL installées correspondent à la classe laser 1 selon la norme EN 60825-1.

Veiligheidsvoorschriften:

Ingebouwde LED's komen overeen met de laserklasse 1 volgens de norm EN 60825-1.

Aviso de seguridad:

Los LEDs incorporados corresponden a la clase de láser 1 según la norma europea EN 60825-1.

Avvertenze per la sicurezza:

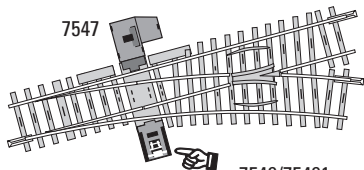
I LED incorporati corrispondono alla categoria di laser 1 secondo la Norma EN 60825-1.

Säkerhetsanvisningar:

Inbyggda LED (lysdioder) motsvarar laser-klass 1 enligt Ennorm 60825-1.

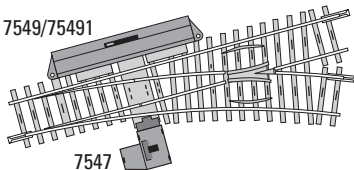
Sikkerhedshenvisninger:

De indbyggede lysdioder svarer til laserklasse 1 i henhold til normen EN 60825-1.

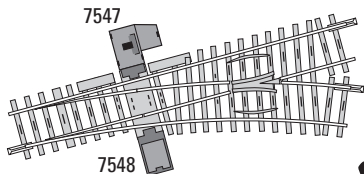


7547

7549/75491

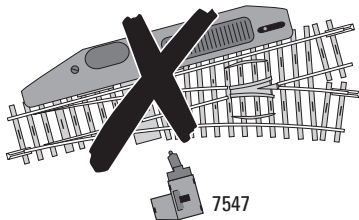


7547



7547

7548



7547

Kombination mit Handschalthebel, Elektro-Antrieb 7549/75491 oder Unterflur-Antrieb 7548.

In conjunction with hand lever, 7549/75491 electric mechanism or 7548 below base-board mounting kit.

Combinaison avec levier de commutation manuel, moteur électrique 7549/75491 ou moteur monté sous la plaque de base 7548.

Combinatie met handle, elektrische aandrijving 7549/75491 of ondervloeraandrijving 7548.

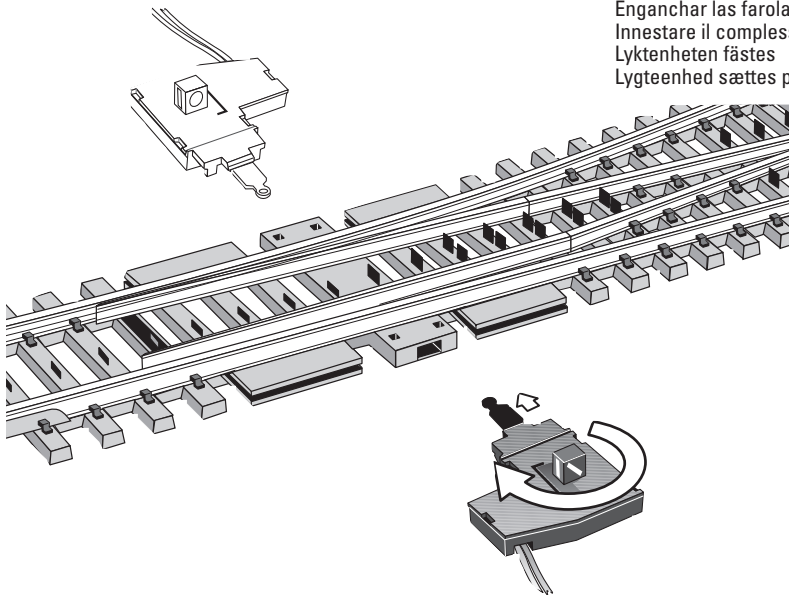
Combinación con palanca manual, accionamiento eléctrico 7549/75491 o accionamiento debajo del tablero 7548.

Abbinamento con leva di commutazione manuale, azionamento elettromagnetico 7549/75491 oppure azionamento sotto plancia 7548.

Kombination med spak för handmanövrering, eldrivning 7549/75491 eller drivning under anläggningen 7548.

Kombination med håndskifterarm, elektrisk drev 7549/75491 eller „underjordisk“ drev 7548.

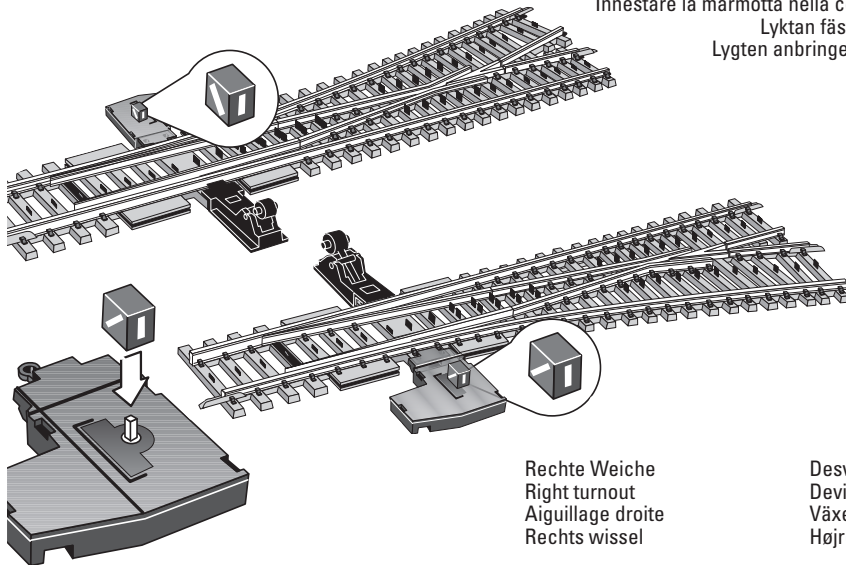
Laternen-Einheit anstecken
Attaching the lantern
Enficher l'unité de lanternes
Complete lantaarn opsteken
Enganchar las farolas
Innestare il complesso della marmotta
Lyktenheten fästes
Lygteenhed sættes på



Linke Weiche
Left turnout
Aiguillage gauche
Links wissel

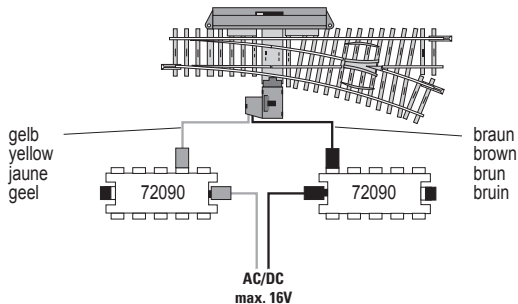
Desvío izquierdo
Deviatioo sinistro
Växel vänster
Venstre sporskifte

Laterne in richtiger Position aufstecken
Mounting the lantern in the right position
Enficher la lanterne dans la bonne position
Lantaarn in de juiste positie opsteken
Colocar las farolas en su posición correcta
Innestare la marmotta nella corretta posizione
Lyktan fästes i rätt position
Lygten anbringes i riktig position



Rechte Weiche
Right turnout
Aiguillage droite
Rechts wissel

Desvío derecho
Deviatioo destro
Växel höger
Højre sporskifte



Elektrischer Anschluss für konventionellen und Digital-Betrieb.

Electrical connections for conventional and digital operation.

Branchement électrique pour fonctionnement conventionnel et numérique.

Elektrische aansluiting voor gewoon en Digital-bedrijf.

Conexión eléctrica para funcionamiento convencional y Digital.

Collegamento elettrico per funzionamento tradizionale e Digital.

Elanslutning för konventionell och digitaldrift.

Elektrisk tilslutning for konventionel og Digital-drift.

Die LED-Beleuchtung ist wartungsfrei.

The LED illumination is maintenance-free.

L'éclairage à DEL ne demande aucun entretien.

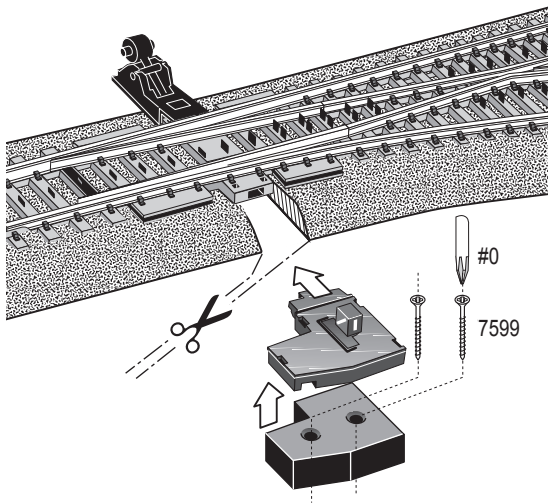
De LED-verlichting is onderhoudsvrij.

El alumbrado LED no necesita manutención.

L'illuminazione a LED è esente da manutenzione.

LED-indikeringen är underhållsfri.

LED-belysningen er vedligeholdelsesfri.



Socket für Weichen auf Gleis-Bettungen

Base for turnouts on roadbed

Socle pour aiguillages sur ballasts de voie

Grondplaat voor wissels op raillichaam

Zócalo para los desvíos encima del balasto

Zoccolo per deviatori montati su massicciate

Socket för växlar på rälsbäddar

Sokkel til sporskifter på sporballast

Gebr. Märklin & Cie. GmbH
Stuttgarter Straße 55 - 57
73033 Göppingen
Germany
www.maerklin.com




www.maerklin.com/en/imprint.html

670210/0518/Sc5Ef
Änderungen vorbehalten
© Gebr. Märklin & Cie. GmbH