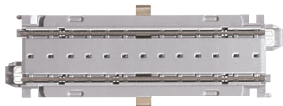


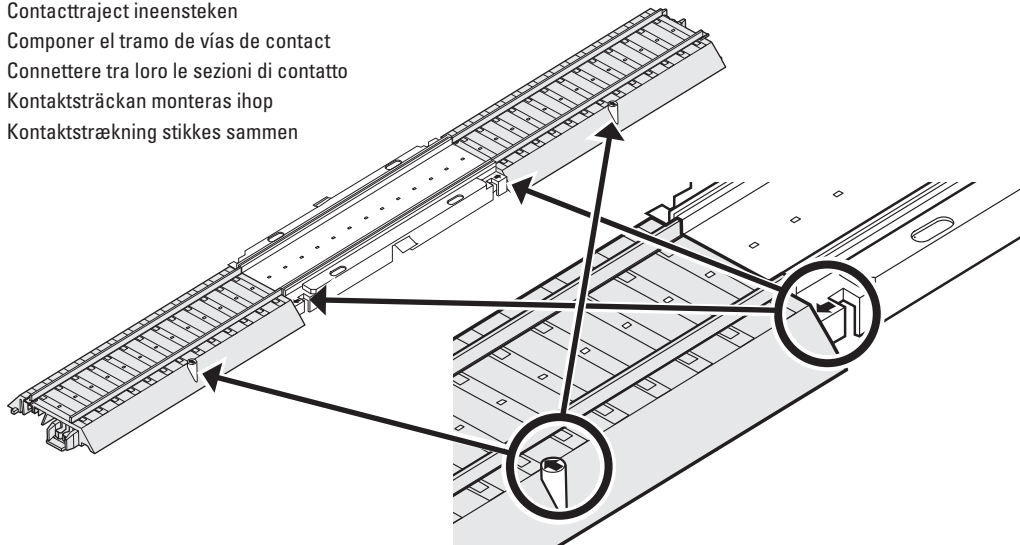
märklin
H0



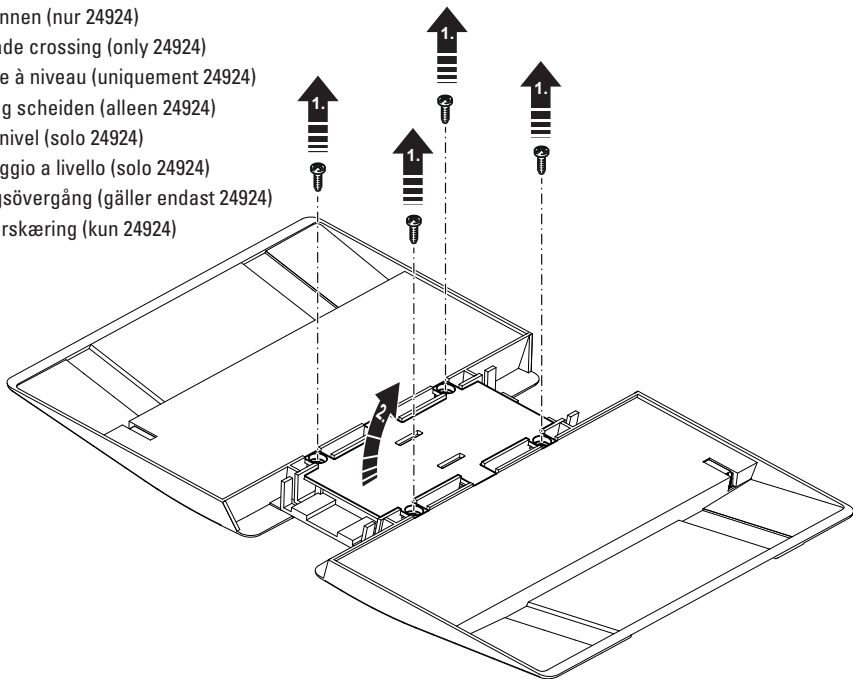
Zusatzgarnitur zu 74920/74923/74924

74930

Kontaktstrecke zusammenstecken
Join the tracks from the contact area
Assembler la voie de contact
Contacttraject ineensteken
Componer el tramo de vías de contact
Connettere tra loro le sezioni di contatto
Kontaktsträckan monteras ihop
Kontaktstrækning stikkes sammen

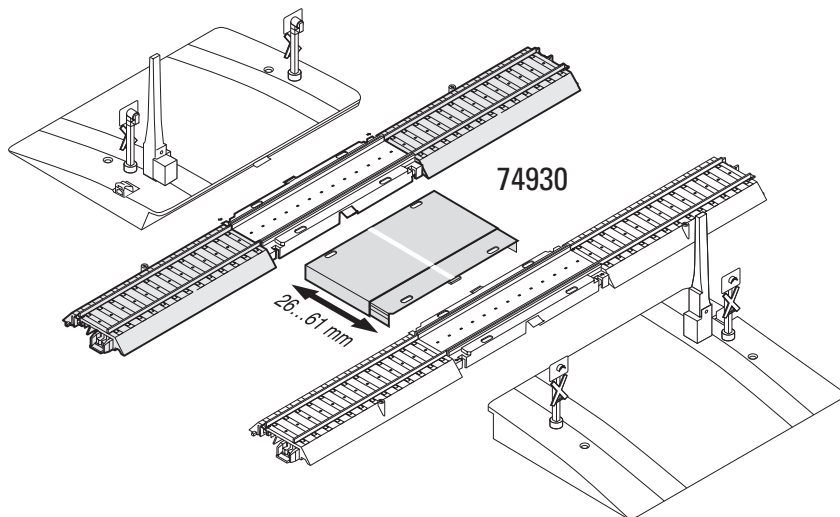


Bahnübergang trennen (nur 24924)
Separating the grade crossing (only 24924)
Séparer le passage à niveau (uniquement 24924)
Spoorwegovergang scheiden (alleen 24924)
Separar el paso a nivel (solo 24924)
Sezionare il passaggio a livello (solo 24924)
Delning av järnvägsövergång (gäller endast 24924)
Skille jernbaneoverskæring (kun 24924)



Mehrgleisiger Ausbau mit Zusatz-Garnitur
Multi-track expansion with extension set
Extension multivoie avec garniture complémentaire
Meersporige uitbreiding met extra set

Ampliación a varias vías con los lotes de ampliación
Trasformazione a più binari con il corredo di ampliamento
Flerspärig utbyggnad med tillbehörsats
Flersporet utbygning med ekstra-tilbehør



Verlängern der Kontaktstrecke

Jedes gerade oder gebogene C- Gleis kann zur Verlängerung der Kontaktstrecke umgebaut werden. Hierzu muss an beiden Gleisenden die Verbindung zwischen den beiden Gleissträngen getrennt werden.

Lengthening Contact Areas

Every straight or curved section of C Track can be converted to lengthen the contact area. The connection between the two running rails must be separated at both ends of the track to do this.

Allongement de la section de contact

Chaque élément de voie C droit ou courbe peut être modifié pour allongement de la section de contact. Pour ce faire, la liaison entre les deux files de rails doit être coupée aux deux extrémités de la section de voie

Verlengen van de contactsectie

Elke rechte of gebogen C-rail kan omgebouwd worden voor het verlengen van de contactsectie. Hiervoor moet aan beide uiteinden van het railstuk de verbinding tussen de beide railstaven onderbroken worden.

Alargar el tramo de contacto

Cualquier tramo de vía C recto o curvo puede servir para alargar el tramo de contacto delante del paso a nivel. Basta con retirar en ambos extremos de las vías las uniones entre los carriles.

Prolungamento della tratta di contatto

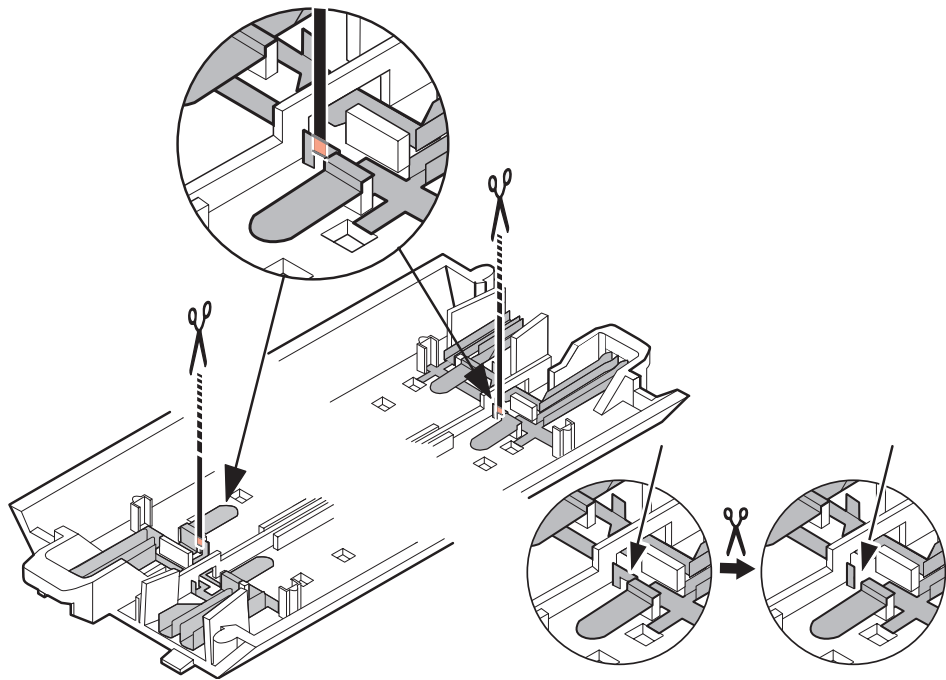
Ciascun binario C diritto oppure curvo può venire installato per un prolungamento della tratta di contatto. A questo proposito, ad entrambe le estremità di ogni binario deve venire sezionata la connessione tra i due conduttori delle rotaie.

Förlängning av kontaktsträckan

Varje rak eller böjd C-skena kan byggas om för förlängning av kontaktsträckan. Till detta måste förbindelsen mellan skensträngarna delas på båda skenändarna.

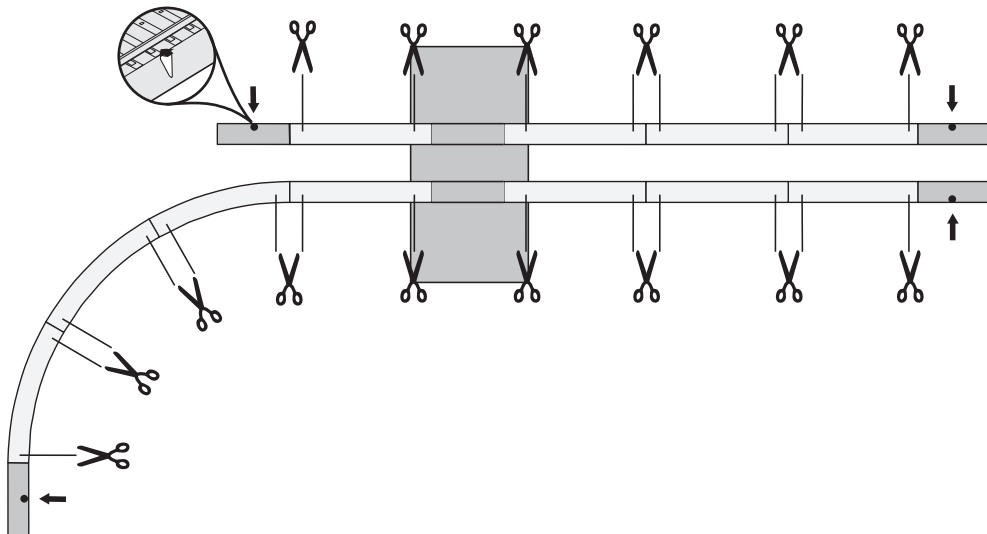
Forlængelse af kontaktstrækningen

Hvert lige eller buet C-spor kan ombygges til forlængelse af kontaktstrækningen. Dertil skal forbindelserne mellem de to skinner afbrydes i begge sporender.



Verbindung auftrennen
Cut connection
Coupez le raccordement
Verbinding losmaken

Separar la unión
Sezionare il collegamento
Förbindelsen säras
Forbindelsen tages fra hinanden



Gebr. Märklin & Cie. GmbH
Stuttgarter Straße 55 - 57
73033 Göppingen
Germany
www.maerklin.com



www.maerklin.com/en/imprint.html

235024/1020/Sc4Ef
Änderungen vorbehalten
© Gebr. Märklin & Cie. GmbH