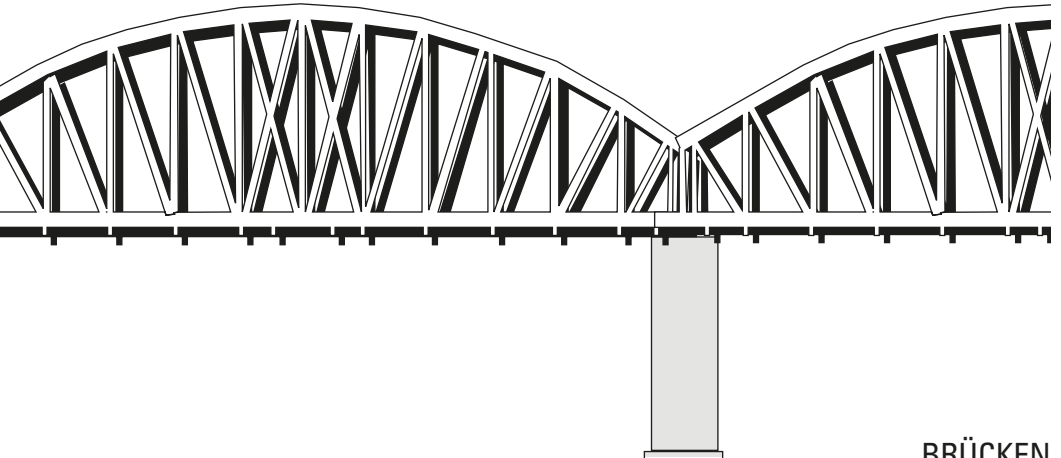


**márklín**  
HO



BRÜCKEN

74613 / 74618 / 74620 / 74623 / 74636

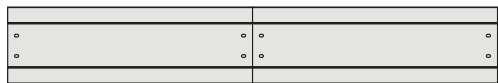
Brücken zum C-Gleis  
 Bridges for C Track  
 Viaducs pour rails C  
 Bruggen voor C-rails

Puentes vía C  
 Ponti del binario C  
 Broar för C-spår  
 Broer i C-spor



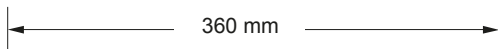
24172

24188



74618  
74620

74618  
74620



360 mm

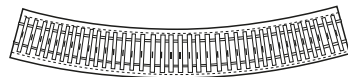


24188

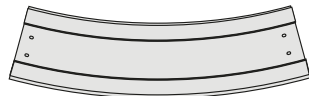
24172



74636



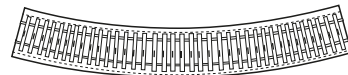
24130



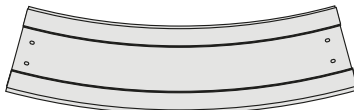
74613



30°

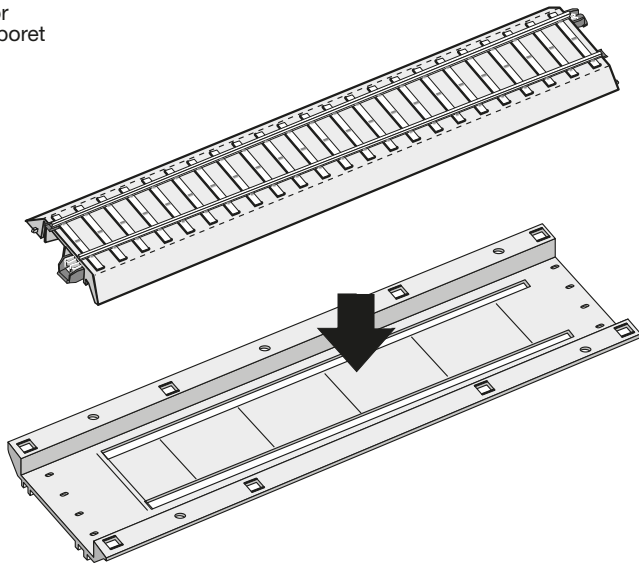


24230

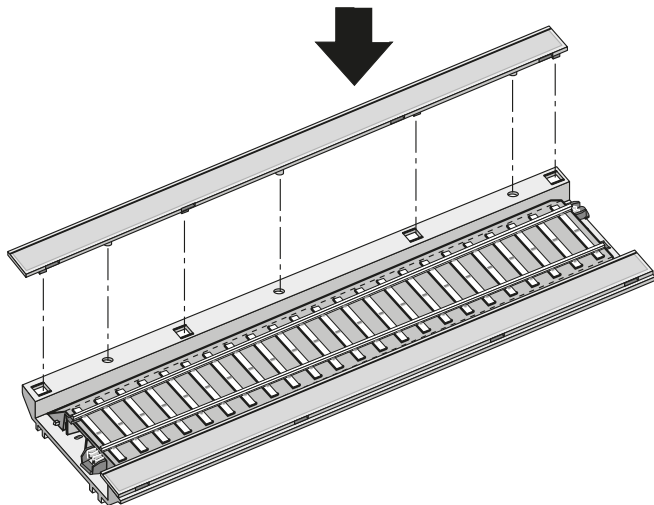


74623

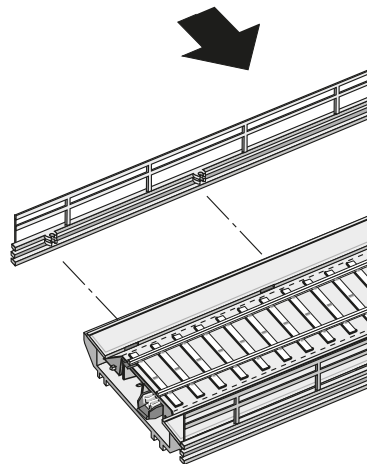
C-Gleis einlegen  
Installing C Track in the bridges  
Placer le rail C  
C-rail plaatsen  
Colocar la vía C  
Inserimento del binario C  
Montera C-skenor  
Montering af C-sporet

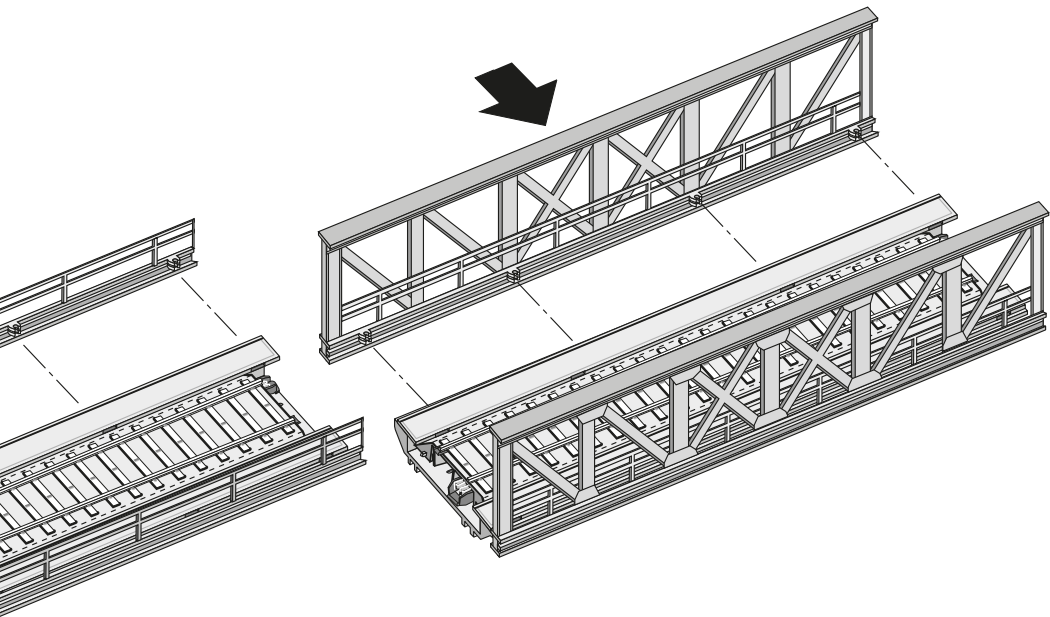


Laufstege einsetzen  
Installing the walkways  
Placer les passerelles  
Loopplanken monteren  
Colocar las pasarelas  
Installazione delle passerelle  
Montera gångbroar  
Indsætning af løbebro

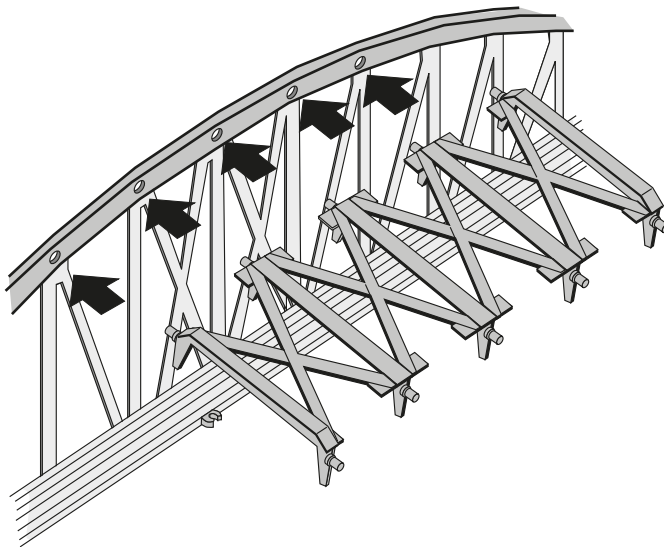


Seitenteile einsetzen  
Installing the side pieces  
Placer les pièces latérales  
Zijdelen monteren  
Colocar los laterales  
Installazione delle fiancate  
Montera broräckan  
Montering af sidestykker

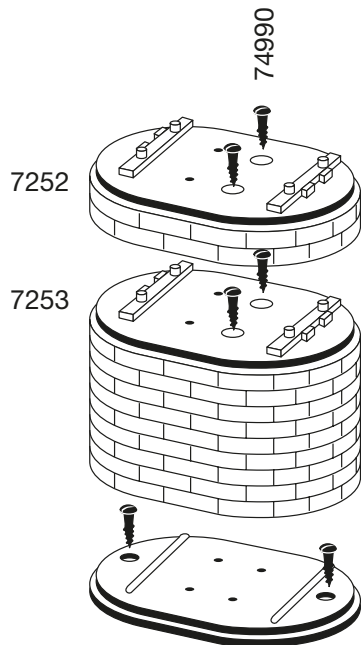
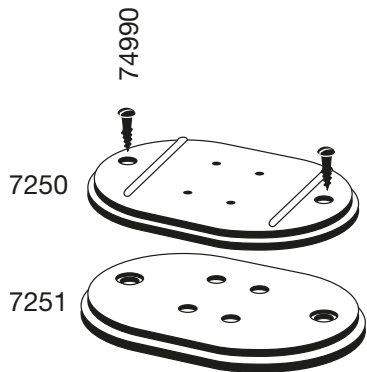


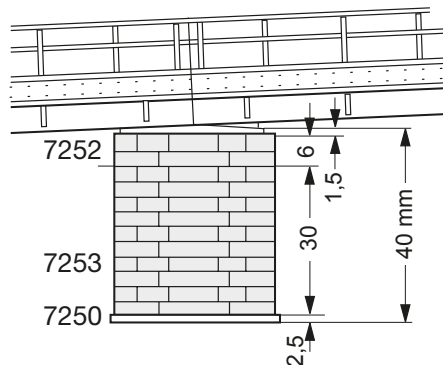
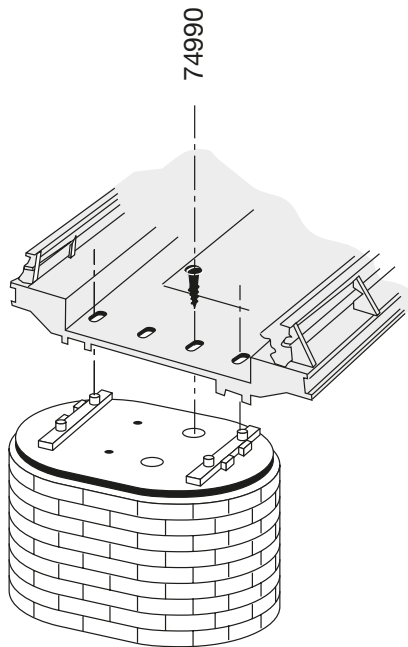


Oberbau der Bogenbrücke  
Superstructure for the arched bridge  
Tablier du pont/viaduc  
Bovenbouw van de boogsbrug  
Superestructura del puente  
Sovrastruttura del ponte ad arcata  
Bågbrons överbyggnad  
Bro-overbygning

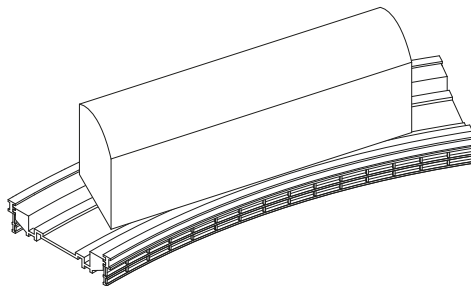
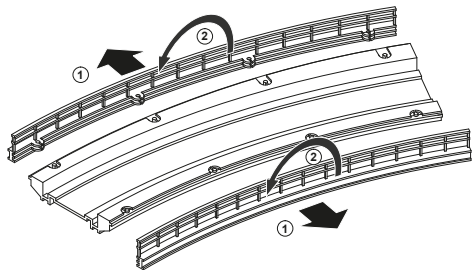
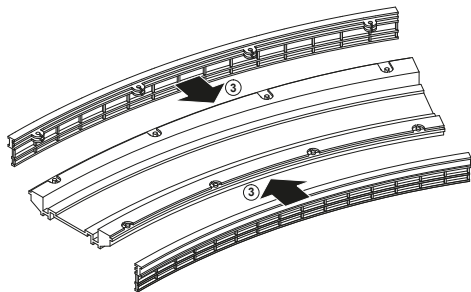
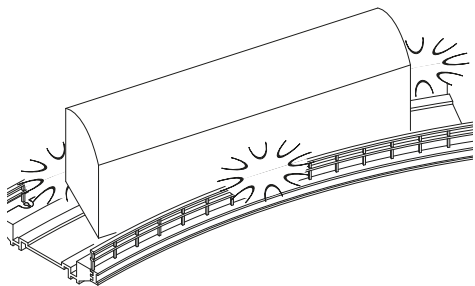


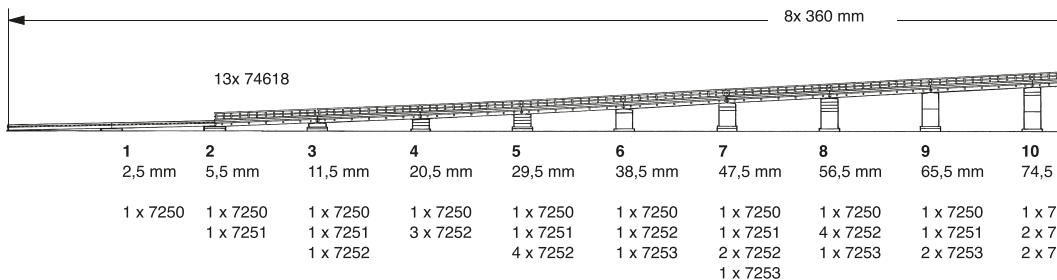
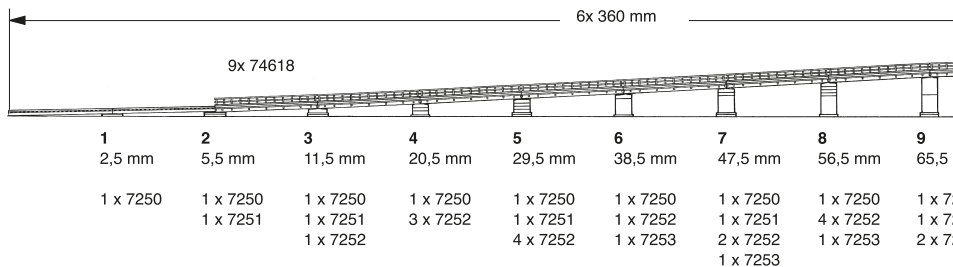
Brückenpfeiler  
Bridge pillars  
Piliers  
Brugpijler  
Pilares de los puentes  
Pilone per i ponti  
Bropelare  
Bropiller

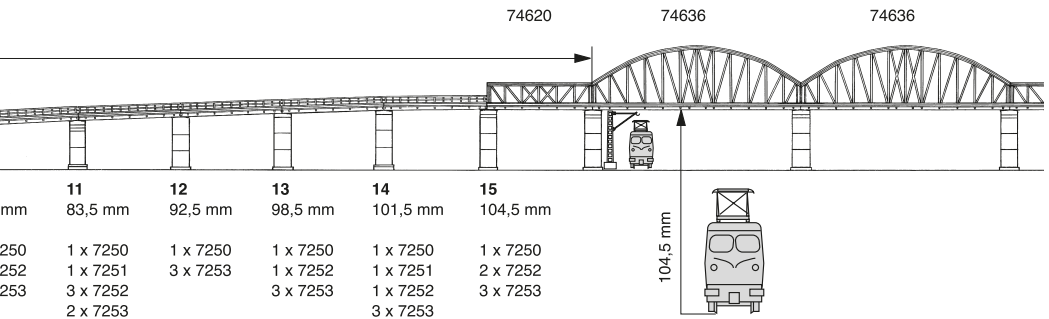
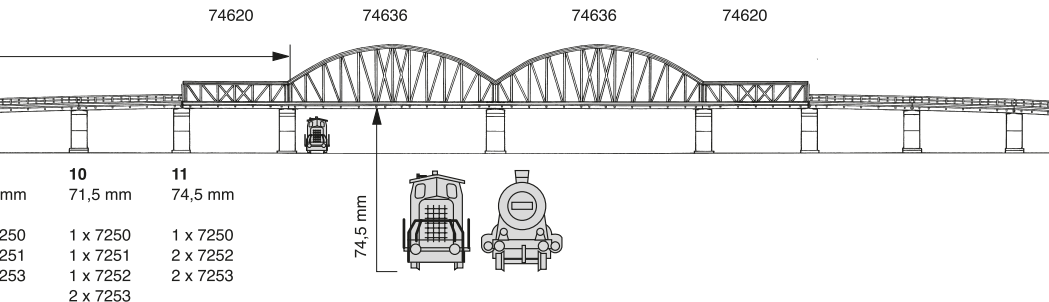


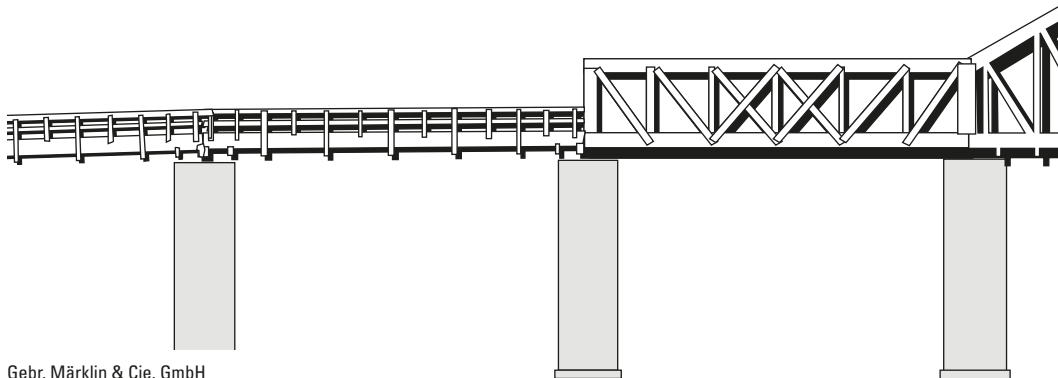












Gebr. Märklin & Cie. GmbH  
Stuttgarter Str. 55 - 57  
73033 Göppingen  
Germany  
[www.maerklin.com](http://www.maerklin.com)

604355/0219/Sm5Ef  
Änderungen vorbehalten  
© Gebr. Märklin & Cie. GmbH