

märklin
1

Schaltnetzteil 100W

60101

D**Inhaltsverzeichnis**

| | Seite |
|--------------------------------|-------|
| 1. Sicherheitshinweise | 4 |
| 2. Allgemeine Hinweise | 5 |
| 3. Anschluß an Märklin Digital | 5 |
| 4. Technische Daten | 5 |
| 5. Überlastung | 5 |
| 6. Anwendungsbeispiele | 20 |

GB USA**Table of Contents**

| | Page |
|-----------------------------------|------|
| 1. Safety Notes | 6 |
| 2. General Notes | 7 |
| 3. Connections to Märklin Digital | 7 |
| 4. Technical Data | 7 |
| 5. Overload Protection | 7 |
| 6. Examples | 20 |

F**Sommaire**

| | Page |
|-------------------------------------|------|
| 1. Remarques concernant la sécurité | 8 |
| 2. Indications générales | 9 |
| 3. Raccordement de Märklin Digital | 9 |
| 4. Données techniques | 9 |
| 5. Court-circuit ou surcharge | 9 |
| 6. Exemples | 21 |

NL**Inhoudsopgave**

| | Page |
|--|------|
| 1. Veiligheidsvoorschriften | 10 |
| 2. Algemene aanwijzingen | 11 |
| 3. Het aansluiten aan Märklin digitaal | 11 |
| 4. Technische gegevens | 11 |
| 5. Overbelastingsbeveiliging | 11 |
| 6. Voorbeelden | 21 |

E**Contenido**

| | |
|-------------------------------|----|
| 1. Instrucciones de seguridad | 12 |
| 2. Indicaciones generales | 13 |
| 3. Conexión a Märklin Digital | 13 |
| 4. Datos técnicos | 13 |
| 5. Cortocircuito o sobrecarga | 13 |
| 6. Ejemplos | 22 |

I**Contenuto**

| | |
|------------------------------------|----|
| 1. Avvertenze di sicurezza | 14 |
| 2. Avvertenze generali | 15 |
| 3. Collegamento al Märklin Digital | 15 |
| 4. Dati tecnici | 15 |
| 5. Sovraccarico | 15 |
| 6. Esempi | 22 |

S**Innehållsförteckning**

| | | |
|------------------------------------|--|------|
| | | Sida |
| 1. Säkerhetsanvisningar | | 16 |
| 2. Viktig information | | 17 |
| 3. Anslutning till Märklin Digital | | 17 |
| 4. Tekniska data | | 17 |
| 5. Överbelastning | | 17 |
| 6. Exempel | | 23 |

DK**Indholdsfortegnelse**

| | | |
|------------------------------------|--|------|
| | | Side |
| 1. Vink om Sikkerhed | | 18 |
| 2. Generelle anvisninger | | 19 |
| 3. Tilslutning til Märklin Digital | | 19 |
| 4. Tekniske data | | 19 |
| 5. Overbelastning | | 19 |
| 6. Eksempler | | 23 |

Liebe Eltern,

- **Schaltnetzteile für Spielzeuge sind nicht dazu geeignet, als Spielzeug benutzt zu werden. Die Benutzung muss unter ständiger Überwachung der Eltern erfolgen.**

Weisen Sie Ihre Kinder unbedingt darauf hin, das Schaltnetzteil nur entsprechend seiner Bestimmung zu verwenden.

Weisen Sie Ihre Kinder unbedingt auf die Gefahren des Haushaltsstromnetzes hin.

Dieses Schaltnetzteil für Spielzeug muss bei Betrieb durch Kinder unter 14 Jahren (Betrieb mit Spielzeug) vor seiner Verwendung auf einer festen Bodenplatte montiert werden.

Überprüfen Sie optisch in regelmäßigen Abständen (je nach Häufigkeit des Spielbetriebes) wenigstens 1 x pro Woche das Schaltnetzteil und seine Anschlussleitung im vom Haushaltsstromnetz getrennten Zustand auf Beschädigung. Beim geringsten Verdacht einer Beschädigung darf das Schaltnetzteil erst nach der Reparatur durch den Märklin-Reparatur-Service weiterverwendet werden.

1. Sicherheitshinweise

Lesen Sie unbedingt die folgenden Sicherheitshinweise vor dem ersten Einsatz eines Märklin-Schaltnetzteils:

- Das **Schaltnetzteil 60101** darf nur für Märklin **Spur 1** verwendet werden.
- Das Schaltnetzteil ist nicht für Freilandbetrieb bestimmt.
- Das Schaltnetzteil ist ausschließlich zum Gebrauch in trockenen Räumen bestimmt.
- Das Schaltnetzteil ist kein Spielzeug. Es dient zur Stromversorgung der Modellbahnanlage.
- Das Schaltnetzteil darf nur an eine Netzsteckdose mit der auf dem Typenschild des Schaltnetzteils angegebenen Netzspannung angeschlossen werden.
- Beim Transport des Schaltnetztes darf dieses nie an der Netzleitung oder am Anschlusskabel gehalten werden.
- **Die Netzleitung und das Anschlusskabel zur Anlage dürfen nicht verändert, ersetzt oder verlängert werden.**
- Überprüfen Sie regelmäßig den Zustand des Kabels sowie das Gehäuse auf Beschädigungen. Diese optische Überprüfung darf nur durchgeführt werden, wenn das Schaltnetzteil aus der Steckdose des Haushaltsnetzes entfernt ist. Beim geringsten Verdacht einer Beschädigung darf das Schaltnetzteil erst nach einer gründlichen Überprüfung und Reparatur durch einen Fachbetrieb (z.B. Märklin-Reparatur-Service) wieder verwendet werden. Sorgen Sie in diesem Fall für eine fachgerechte Entsorgung oder senden Sie das Schaltnetzteil zum Umtausch an den Märklin Reparatur-Service.

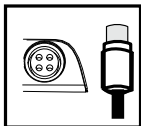
2. Allgemeine Hinweise

- Die Bedienungsanleitung ist Bestandteil des Produktes und muss deshalb aufbewahrt sowie bei Weitergabe des Produktes mitgegeben werden.
- **Märklin Schaltnetzteile dürfen nur in Verbindung mit Produkten der Marken Märklin verwendet werden.**

3. Anschluss

Die Verkabelung der Modellbahn Anlage muss mit Kabeln, die einen Kabelquerschnitt vom min. 0,5 mm² haben, erfolgen.

Steckverbindung zum Fahrregler bzw. der Central Station:



Anschluss: siehe Bedienungsanleitung des jeweiligen Gerätes bzw. Anschlussbeispiel ab Seite 20.

4. Technische Daten

Siehe Typenschild auf dem Schaltnetzteil.

Beispiel:



Bei Montage auf einer Bodenplatte muss das beiliegende Typenschild an einer anderen sichtbaren Stelle des Schaltnetzteils angebracht werden.

5. Überlastung

Eine eingebaute Überlastsicherung schützt das Schaltnetzteil bei Überlastung oder Kurzschluss vor Beschädigungen. Das Schaltnetzteil schaltet sich selbst ab und wartet, bis die Fehlersituation beseitigt ist. Solange der Fehler anhält, lassen sich keine Lokomotiven fahren oder Weichen schalten.

Dear Parents,

- ! **Power packs for toys are not suitable to be used as toys. The use of power packs must always be done under the supervision of adults.**

Make sure you teach your children to use the power pack only in the manner described in the instructions.

Make sure that you teach your children about the dangers of the household current system.

This switched mode power pack for toys must be mounted on a permanent board or platform before it is to be used and when it is to be operated by children under the age of 14 (operation with toys).

Make sure you inspect the condition of the power pack and its connections to the wall outlet for damage at regular intervals (depending on how often the power pack is used to play with the train), at least once a week. This must be done with the power pack unplugged from the wall outlet. If you have the slightest suspicion that there is damage, the power pack may not be used again until it has been checked and repaired by the Märklin Repair Department).

1. Safety Notes

Make sure you read the following safety notes before using a Märklin power pack for the first time:

- The **60101 switched mode power pack** may only be used for **Märklin 1 Gauge**.
- This switched mode power pack is not designed for use outdoors.
- The power pack may only be connected to a wall outlet with voltage that is the same as indicated on the specifications plate on the power pack.
- The power pack is designed for use in a dry area only.
- The power pack is not a toy. It is used to supply current to a model railroad layout.
- Never hold the power pack by its power cord when transporting it.
- Never hold the switched mode power pack by its power cord or by its connecting cable when transporting it.
- **The power cable and the cable to the layout may not be changed, replaced, or lengthened.**
- Check the condition of the power cord regularly and also check the housing for damage. This visual check may be carried out only when the power pack is unplugged from the wall outlet. If you have the slightest suspicion that there is damage, the power pack may not be used again until it has been checked and repaired by an authorized service organization with the appropriate skills (example: Märklin Repair Department). In this situation make sure that you dispose of the power pack in the proper manner or send it to the Märklin Repair Department for exchange.

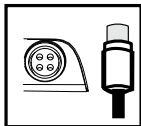
2. General Notes

- The operating instructions are a component part of the product and must therefore be kept in a safe place as well as included with the product, if the latter is given to someone else.
- **Märklin switched mode power packs may only be used with products from Märklin.**

3. Connections to Märklin Digital

The wiring for a model railroad layout must be done with wire with a cross section of at least 0.5 square millimeters / approximately 0.0008 square inches.

Possible plug connections:



Connections: See the instructions for use for the unit in question or see page 20.

4. Technical Data

See the specifications plate on the power pack.

Example:



The specification label must be applied in another location on the switched mode power pack when the latter is to be mounted on a permanent board or platform.

5. Overload Protection

A built-in overload protection protects the switched mode power pack from damage in the event of an overload or a short circuit. The switched mode power pack turns itself off and waits until the problem has been corrected. Do not try to run any locomotive or control any turnout as long as the problem is still present.

Chers parents,

Les bloc d'alimentations pour jouets ne peuvent être utilisés comme des jouets. Leur utilisation doit être soumise au contrôle permanent des parents.

Expliquez à vos enfants que le bloc d'alimentation doit être utilisé uniquement pour ce à quoi il est destiné.

Informez-les impérativement des dangers inhérents au courant du secteur.

S'il est utilisé par des enfants de moins de 14 ans (exploitation avec jouet), ce convertisseur pour jouet doit, avant son utilisation, être fixé sur une plaque stable.

Procédez régulièrement à un contrôle visuel du bloc d'alimentation et de son câble de raccordement – après l'avoir débranché du secteur -, au moins une fois par semaine (en fonction de la fréquence d'utilisation), afin de détecter d'éventuelles détériorations. Au moindre doute quant à l'état du bloc d'alimentation, faites-le réparer par le service Märklin compétent avant toute nouvelle utilisation.

1. Remarques concernant la sécurité

Avant la première utilisation d'un bloc d'alimentation Märklin, lire impérativement les indications relatives à la sécurité suivantes :

- Le **convertisseur 60101** ne peut être utilisé que pour Märklin **Voie 1**.

- Le convertisseur n'est pas conçu pour une exploitation à l'extérieur.
- Le bloc d'alimentation doit être raccordé exclusivement à une prise secteur fournissant une tension identique à celle indiquée sur la plaque signalétique de l'appareil.
- Le bloc d'alimentation doit être utilisé exclusivement dans des pièces exemptes d'humidité.
- Le bloc d'alimentation n'est pas un jouet. Il sert à l'alimentation en courant du réseau miniature.
- Pour transporter le convertisseur, ne jamais le laisser branché au câble d'alimentation secteur ou au câble de raccordement.
- Si vous déplacez le bloc d'alimentation, ne le tenez jamais par le câble de raccordement.
- **Vous ne devez en aucun cas modifier, remplacer ou rallonger le câble électrique et le câble de branchement à l'installation.**
- Vérifiez régulièrement l'état du câble ainsi que le boîtier afin de détecter d'éventuelles détériorations. Ce contrôle visuel doit être effectué uniquement quand le bloc d'alimentation se trouve hors-tension (non raccordé à la prise secteur). Au moindre doute quant à l'état de l'appareil, faites effectuer un contrôle plus approfondi et les réparations correspondantes par un spécialiste (tel que le service de réparation Märklin avant toute nouvelle utilisation. Le cas échéant, veillez à une élimination de l'appareil défectueux conforme à la législation en vigueur ou expédiez le bloc d'alimentation au service de réparation Märklin pour un échange.

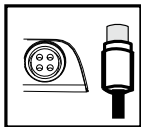
2. Indications générales

- La notice d'utilisation fait partie intégrante du produit ; elle doit donc être conservée et, le cas échéant, transmise avec le produit.
- **Les convertisseurs Märklin doivent être utilisés exclusivement avec des produits de marque Märklin.**

3. Raccordement de Märklin Digital

Le câblage de la maquette de train électrique miniature doit être exécuté au moyen de câbles ayant une section d'au moins 0,5 mm²

Connexions possibles :



Branchement : Consultez la notice d'utilisation de l'appareil correspondant, respectivement la page 21.

4. Données techniques

Voir plaque signalétique du bloc d'alimentation.

Exemple:



Lors du montage, la plaque signalétique doit être déplacée à un endroit visible du convertisseur.

5. Court-circuit ou surcharge

En cas de surcharge ou de court-circuit, le convertisseur est protégé par un dispositif de sécurité intégré. Le convertisseur s'éteint automatiquement et attend que la panne soit réparée. Tant que la panne perdure, la commande d'une locomotive ou d'un aiguillage est impossible.

Beste ouders,

Netvoedingsadapters voor speelgoed zijn niet geschikt om als speelgoed gebruikt te worden. Het gebruik dient onder voortdurend toezicht van de ouders te gebeuren.

Wijs uw kinderen er absoluut op, om de netvoedingsadapter uitsluitend te gebruiken waarvoor deze bestemd is.

Wijs uw kinderen op de gevaren van de netspanning uit de wandcontactdoos.

Deze netadapter voor speelgoed moet bij het gebruik door kinderen jonger dan 14 jaar (bedrijf met speelgoed) voor het gebruik op een vaste bodemplaat worden gemonteerd.

Controleer op regelmatige tijden (afhankelijk van het intensiteit van het gebruik) maar minstens 1 x per week de toestand van de kabel en de behuizing van de netvoedingsadapter op beschadigingen. Voer deze optische controle alleen uit als de netvoedingsadapter uit de wandcontactdoos is genomen. Bij het geringste verdacht van een beschadiging mag de netvoedingsadapter pas weer gebruikt worden na hersteld te zijn door het Märklin service centrum.

1. Veiligheidsvoorschriften

Lees eerst de volgende Veiligheidsvoorschriften aandachtig door voordat u de Märklin netvoedingsadapter gaat gebruiken:

- De **netadapter 60101** mag alleen voor **Märklin Spoor1** gebruikt worden.
- De netadapter is niet bedoeld voor het gebruik buitenshuis.
- De netvoedingsadapter mag alleen aangesloten worden op een wandcontactdoos waarvan de netspanning overeenkomt met de op het typeplaatje van de adapter aangegeven netspanning.
- De netvoedingsadapter is uitsluitend geschikt voor het gebruik in droge ruimtes.
- De netvoedingsadapter is geen speelgoed. Het dient als stroomvoorziening voor de modelbaan.
- Bij het verplaatsen van de netadapter mag deze nooit aan de netsnoer of aansluitkabel vast gehouden worden.
- Bij het verplaatsen mag de netvoedingsadapter niet aan de aansluitkabel vastgehouden worden.
- **Het netsnoer en de aansluitsnoer naar de baan mogen niet worden veranderd, vervangen of verlengt.**
- Controleer regelmatig de toestand van de kabel en de behuizing van de netvoedingsadapter op beschadigingen. Deze optische controle mag alleen uitgevoerd worden als de netvoedingsadapter uit de wandcontactdoos is genomen. Bij het geringste verdacht van een beschadiging mag de netvoedingsadapter niet meer gebruikt worden en dient eerst grondig gecontroleerd en hersteld te worden door een vakman (bijv. Märklin service centrum). Na herstelling kan het apparaat weer worden gebruikt. Indien de netvoedingsadapter niet meer hersteld kan worden, dient men deze op de juiste wijze af te voeren of ter omruil aan te bieden bij het Märklin service centrum.

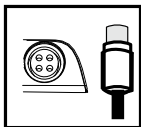
2. Algemene aanwijzingen

- De gebruiksaanwijzing is een essentieel onderdeel van het product en dient daarom bewaard te worden en bij het overdragen van het product meegegeven te worden.
- **De Märklin netadapter mag alleen in combinatie met producten van de merken Märklin gebruikt worden.**

3. Het aansluiten aan Märklin digitaal

De bedrading van de modelbaan dient een minimale draaddoorsnede te hebben van 0,5 mm².

Mogelijke stekkers:



Aansluiting: zie de gebruiksaanwijzing van het desbetreffende apparaat resp. pagina 21.

4. Technische gegevens

Zie typeplaatje op de netvoedingsadapter.

Voorbeeld:



Bij montage op een bodemplaat moet het meegeleverde typeplaatje op een andere zichtbare plaats op de netadapter aangebracht worden.

5. Overbelastingsbeveiliging

De ingebouwde overbelastingsbeveiliging beschermt de netadapter bij overbelasting of kortsluiting tegen beschadiging. De netadapter schakelt automatisch uit en wacht tot de storing is hersteld. Zolang de fout niet hersteld is, kan er met de locomotieven niet gereden worden en kunnen wissels niet geschakeld worden.

Estimados padres:

Las fuentes de alimentación conmutadas para juguetes no son adecuadas para su uso como juguete. El uso de las mismas debe realizarse bajo la permanente vigilancia de los padres.

Es imprescindible indicar a sus niños que la fuente de alimentación conmutada debe utilizarse únicamente para el uso previsto de la misma.

Siempre indicar a los niños los peligros que representa la red doméstica.

Esta fuente de alimentación conmutada para juguetes se debe montar en una placa base firmemente sujeta antes de su uso cuando vaya a ser utilizada por niños menores de 14 años (funcionamiento con un juguete).

Inspeccionar visualmente a intervalos periódicos (en función de con qué frecuencia jueguen los niños) al menos una vez a la semana la fuente de alimentación conmutada y su cable de conexión, siempre con la fuente de alimentación conmutada aislada de la red doméstica, para comprobar si presenta daños. Si existe la mínima sospecha de daños, no está permitido seguir utilizando la fuente de alimentación conmutada hasta después de su reparación por parte del servicio de reparación de Märklin.

1. Instrucciones de seguridad

Es imprescindible leer las siguientes instrucciones de

seguridad antes del primer uso de una fuente de alimentación conmutada Märklin:

- Está permitido utilizar la fuente de **alimentación conmutada 60101** únicamente para el ancho de **vía 1 de Märklin**.
- La fuente de alimentación conmutada no está destinada para su uso a la intemperie.
- Está permitido conectar la fuente de alimentación conmutada únicamente a una base de enchufe con la tensión de red indicada en la placa de características de la fuente de alimentación conmutada.
- La fuente de alimentación conmutada está destinada exclusivamente a su uso en recintos secos.
- La fuente de alimentación conmutada no es ningún juguete. Sirve para la alimentación eléctrica de la maqueta de trenes.
- A la hora de transportar la fuente de alimentación conmutada, nunca sujetarla por el cable de red o por el cable de interconexión..
- A la hora de transportar la fuente de alimentación eléctrica, no está permitido sujetarla nunca por el cable de conexión de la misma.
- **No está permitido modificar, sustituir o prolongar el cable de red o el cable de conexión a la instalación de vías.**
- Revise con regularidad el estado del cable así como la carcasa para comprobar si presenta daños. Está permitido realizar esta inspección visual únicamente con la fuente de alimentación conmutada desenchufada de la base de enchufe de la red doméstica. Si existe la mínima

sospecha de que esté dañada, no está permitido utilizar de nuevo la fuente de alimentación conmutada hasta después de haber realizado una revisión a fondo y reparación por parte de una empresa especializada (p. ej., servicio de reparación de Märklin). En tal caso, asegure una evacuación profesional de la misma o envíe la fuente de alimentación conmutada al servicio de reparación de Märklin para su sustitución por una nueva.

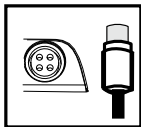
2. Indicaciones generales

- Las instrucciones de empleo forman parte íntegra del producto y, por este motivo, deben conservarse y entregarse al nuevo usuario, si se transmite el producto a otra persona.
- Está permitido utilizar las fuentes de alimentación conmutadas de Märklin únicamente junto con productos de las marcas Märklin.**

3. Conexión a Märklin Digital

El cableado de la maqueta de trenes debe realizarse con cables que posean una sección de cable de al menos 0,5 mm².

Conectores posibles:



Conexión: véanse las instrucciones de empleo del equipo en cuestión o bien la página 22.

4. Datos técnicos

Véase la placa de características en la fuente de alimentación conmutada.

Ejemplo:



En el caso de montaje sobre una placa base, se debe montar la placa de características adjunta en otro punto visible de la fuente de alimentación conmutada.

5. Cortocircuito o sobrecarga

Una protección contra sobrecarga incorporada protege de cualquier deterioro a la fuente de alimentación conmutada en el caso de sobrecarga o cortocircuito. La fuente de alimentación conmutada se autodesconecta y espera hasta que se haya subsanado la situación que ha dado lugar al fallo. Mientras persista el fallo, no puede circular ninguna locomotora ni tampoco puede conmutarse ninguna aguja.

Cari genitori,

! gli alimentatori "switching" da rete per giocattoli non sono adatti affinché vengano utilizzati come oggetti di gioco. Tale utilizzo deve avvenire sotto costante sorveglianza dei genitori.

Vogliate assolutamente precisare ai Vostri bambini questo fatto, di impiegare l'alimentatore "switching" da rete soltanto in modo corrispondente alla sua destinazione.

Vogliate assolutamente mettere in guardia i Vostri bambini sui pericoli delle rete elettrica domestica.

Questo alimentatore "switching" per giocattoli in caso di esercizio da parte di ragazzi al di sotto dei 14 anni (esercizio con un giocattolo) prima del suo utilizzo deve venire montato su una piastra di base fissa.

Esaminate visivamente ad intervalli regolari contro i danneggiamenti (a seconda della rispettiva frequenza dell'esercizio di gioco), come minimo 1 x per settimana, l'alimentatore "switching" da rete ed i suoi cavi di collegamento in condizione di sezionamento dalla rete elettrica domestica. In caso del più minuscolo sospetto di un danneggiamento l'alimentatore "switching" da rete deve venire nuovamente impiegato soltanto dopo la riparazione tramite il Servizio Riparazioni Märklin.

1. Avvertenze di sicurezza

Vogliate leggere assolutamente le seguenti avvertenze

di sicurezza prima del primo impiego di un alimentatore "switching" da rete Märklin:

- L'alimentatore „**switching**” da rete **60101** deve venire impiegato soltanto per lo **scartamento 1** Märklin.
- Tale alimentatore "switching" da rete non è previsto per funzionamento in spazi all'aperto.
- L'alimentatore "switching" da rete deve venire collegato soltanto ad una presa di rete elettrica con la tensione di rete specificata sulla targhetta dei dati dell'alimentatore "switching" da rete.
- Tale alimentatore "switching" da rete è progettato esclusivamente per l'utilizzo in ambienti asciutti.
- Tale alimentatore "switching" da rete non è affatto un giocattolo. Esso serve all'alimentazione di corrente dell'impianto di ferrovia in miniatura.
- Durante il trasporto dell'alimentatore "switching" da rete questo non deve mai venire sostenuto dal conduttore di rete oppure dal cavo di collegamento.
- Durante il trasporto dell'alimentatore "switching" da rete questo non deve mai venire sorretto dal cavo di connessione.
- **Il conduttore di rete ed il cavetto di collegamento all'impianto non devono venire modificati, sostituiti oppure prolungati.**
- Vogliate verificare regolarmente le condizioni di tale cavo nonché l'involucro per i danneggiamenti. Questa verifica visuale deve essere condotta soltanto quando l'alimentatore "switching" da rete è rimosso dalla presa ad innesto della rete domestica. In caso del più minuscolo sospetto di un danneggiamento l'alimentatore "switching" da rete

deve venire nuovamente impiegato soltanto dopo una radicale verifica e riparazione tramite un laboratorio specialistico (ad es. il Servizio Riparazioni Märklin). Vogliate in questo caso provvedere ad un trattamento professionale oppure inviate l'alimentatore "switching" da rete al Servizio Riparazioni Märklin per la sostituzione.

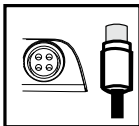
2. Avvertenze generali

- Le istruzioni di impiego costituiscono parte integrante del prodotto e devono pertanto venire conservate, nonché consegnate insieme in caso di cessione del prodotto ad altri.
- **Gli alimentatori "switching" da rete Märklin devono venire utilizzati solamente in abbinamento con prodotti delle marche Märklin.**

3. Collegamento al Märklin Digital

Il cablaggio dell'impianto di ferrovia in miniatura deve avvenire con cavetti i quali abbiano una sezione trasversale del cavo di 0,5 mm² come minimo.

Possibili connessioni ad innesto:



Collegamento: si vedano le istruzioni di funzionamento del relativo apparecchio o rispettivamente a pagina 22.

4. Dati tecnici

Si veda la targhetta dei dati sull'alimentatore "switching" da rete.

Esempio:



Durante il montaggio su una piastra di base fissa l'acclusa targhetta del tipo deve venire applicata in un altro punto visibile dell'alimentatore "switching".

5. Corto circuito oppure sovraccarico

Una sicurezza incorporata contro il sovraccarico protegge dai danneggiamenti tale alimentatore "switching" da rete in presenza di un sovraccarico oppure un corto circuito. L'alimentatore "switching" da rete si interrompe automaticamente ed attende finché la situazione di difetto viene rimossa. Sino a quando il difetto permane, non si può far marciare alcuna locomotiva oppure commutare dei deviatoi.

Kära föräldrar!

Näthenheter till leksaker får aldrig användas som leksaker. Användning av näthenheten måste alltså alltid ske under ständig uppsikt av en förälder.

Var noga med att visa och förklara för barnen att näthenheten endast får användas till vad den är avsedd för.

Påpeka också för barnen de faror som är förknippade med starkström och hushålls-el.

Denna näthenhet är avsedd för leksaker och måste monteras på ett fast underlag, t.ex. en bottenplatta, om den (vid leken) ska användas av barn under 14 år.

Kontrollera också regelbundet näthenhetens status avseende eventuella skador på kåpa och sladd. Kontrollera också vägguttag och anslutningen till hushålls-elen. Sådan kontroll genomförs beroende på hur ofta och hur mycket modelljärnvägen och näthenheten används. Vid minsta misstanke om skador på näthenhetens kåpa eller kabel tas näthenheten omedelbart ur bruk och får ej användas igen förrän den reparerats av Märklins reparations-service.

1. Säkerhetsanvisningar

Läs noggrant igenom nedanstående säkerhetsföreskrifter innan Märklins näthenhet tas i bruk.

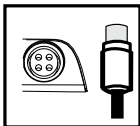
- **Transformator/näthenhet 60101** får endast användas till Märklin **Spår 1**.
- Transformatorn/näthenheten får inte användas utomhus.
- Näthenheten får endast anslutas till starkströmsnät/väggkontakt med samma spänning som anges på näthenhetens typskylt.
- Näthenheten får endast användas i torra rum och torra utrymmen.
- Näthenheten är ingen leksak. Den är endast avsedd att användas för modelljärnvägsanläggningens strömförsörjning.
- Näthenheten får aldrig lyftas, flyttas eller transporteras med hjälp av nätkabeln/starkströmskabeln eller anslutningskabeln.
- Näthenheten får aldrig bäras eller lyftas i anslutningskabeln.
- **Kabeln till nätanlutningen och kabeln för anslutning av anläggningen får aldrig manipuleras, förändras, bytas ut eller förlängas.**
- Kontrollera alltid med jämna mellanrum att näthenhetens kabel och kåpa är oskadda. Denna optiska kontroll får endast ske sedan näthenheten kopplats bort från starkströmsnätet/hushålls-elen. Vid minsta misstanke om att näthenhetens kåpa eller kabel skadats skall näthenheten lämnas till en auktoriserad fackman (t.ex. en auktoriserad Märklin-verkstad) som får genomföra en grundligare

undersökning och utföra eventuella reparationer. Se alltid till att en fackman utför kontrollen och den eventuella reparationen eller skicka nätenheten till Märklins reparationservice för utbyte.

2. Viktig information

- Bruksanvisningen räknas som en del av produkten och skall alltid medfölja denna vid ägarbyte.
- Märklins nätenheter får endast användas tillsammans med produkter tillverkade av Märklin.

3. Anslutning till Märklin Digital



Viktigt: Alla kablar till modelljärnvägen måste ha ett tvärsnitt av minst 0,5 mm².

Elkontakter som kan användas:

Anslutning: V.g. se bruksanvisningen till respektive apparat. Sid. 23.

4. Tekniska data

V.g. se informationen på nätenhetens typskylt.

Exempel:



Vid montage på underlaget, t.ex. en bottenplatta, så måste den medföljande skylden med nätenhetens typbeteckningar mm. anbringas väl synligt på själva nätenheten.

5. Överbelastning

Ett inbyggt överbelastningsskydd skyddar nätenheten från att skadas vid överbelastning eller kortslutning. Nätenheten stängs då av automatiskt och förblir avstängd till felet är åtgärdat. Så länge som felet kvarstår kan inga lok köras eller växlar manövreras.

Kære forældre

DC-DC-omformere til brug i legetøj må ikke anvendes som legetøj. Anvendelsen skal hele tiden ske under forældrenes overvågning.

Gør børnene opmærksom på, at de kun må anvende DC-DC-omformeren efter hensigten.

Gør børnene opmærksom på farerne ved strømmettet.

Denne omformer til legetøj skal inden anvendelse af børn under 14 år (legetøjsdrift) monteres på en fast bundplade.

Se regelmæssigt (alt efter hvor hyppigt legetøjets anvendes), mindst 1 x om ugen, efter, om DC-DC-omformeren og tilslutningsledningen til strømmettet er beskadiget. Ved den mindste mistanke om beskadigelse må DC-DC-omformeren først anvendes igen, når den er blevet grundigt repareret Märklins reparationservice.

1. Vink om Sikkerhed

Følgende sikkerhedsanvisninger SKAL læses, inden du anvender en Märklin-DC-DC-omformer for første gang.

- **Kontaktstrømforsyningen 60101** må kun anvendes til Märklin **Spor 1**.
- Kontaktstrømforsyningen er ikke beregnet til udendørs brug.

- DC-DC-omformeren må kun tilsluttes en stikkontakt, der har den netspænding, der er angivet på DC-DC-omformeren typeskilt.
- DC-DC-omformeren er udelukkende beregnet til brug i tørre rum.
- DC-DC-omformeren er ikke noget legetøj. Den anvendes til at forsyne en modeltogbane med strøm.
- Hold aldrig fast i netkablet eller tilslutningskablet i forbindelse med transport af koblingsdelen.
- Når du bærer DC-DC-omformeren, må du aldrig holde den i tilslutningskablet.
- DC-DC-omformerens indbyggede tilslutningskabel til anlægget må ikke ændres.
- **Strømledningen og tilslutningskablet til anlægget må ikke modificeres, udskiftes eller forlænges.**
- Kontroller regelmæssigt kablets tilstand samt hylstret for beskadigelser. Synskontrollen må kun udføres, når DC-DC-omformeren er fjernet fra strømmettets stikkontakt. Ved den mindste mistanke om beskadigelse må DC-DC-omformeren først anvendes igen, når den er blevet grundigt kontrolleret og repareret af en servicevirksomhed (f.eks. Märklins reparationservice). Sørg i dette tilfælde for en korrekt bortskaffelse, eller send DC-DC-omformeren til ombytning hos Märklins reparationservice.

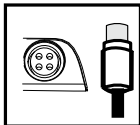
2. Generelle anvisninger

- Betjeningsvejledning hører til produktet og skal derfor gemmes og medfølge, hvis produktet gives videre til andre.
- **Märklin koblingsdele må kun benyttes i forbindelse med produkter af mærket Märklin.**

3. Tilslutning til Märklin Digital

Modelbane-anlæggets kabelføring skal foregå med kabler, der har et kabeltværsnitsareal på mindst 0,5 mm².

Mulige stikforbindelser:



Tilslutning: Se apparatets betjeningsvejledning eller side 23.

4. Tekniske data

Se typeskiltet på DC-DC-omformeren.

Eksempel:



Ved montage på en bundplade, skal vedlagte mærkeplade anbringes et andet synligt sted på omformeren.

5. Overbelastning

En indbygget overbelastningssikring beskytter koblingsdelen mod skader, der kan opstå i tilfælde af overbelastning eller kortslutning. Koblingsdelen slukker automatisk og venter, indtil fejlen er blevet afhjulpet. Så længe fejlen er til stede, kan der ikke køres med lokomotivet eller foretages kobling af sporskifter.

6. Anwendungsbeispiele

Voraussetzungen:

Central Station 60215/60216/60226 oder Booster 60174/60175.

Die Central Stationen 60213 und 60214 dürfen nur mit einem Schaltnetzteil, dessen Leistung 60 W nicht übersteigt, betrieben werden. Es können jedoch die Booster 60174/60175 mit einem Schaltnetzteil 60101 verwendet werden.

Verkabelung der Anlage mit einem Kabelquerschnitt von min. 0,5 mm².

6. Examples

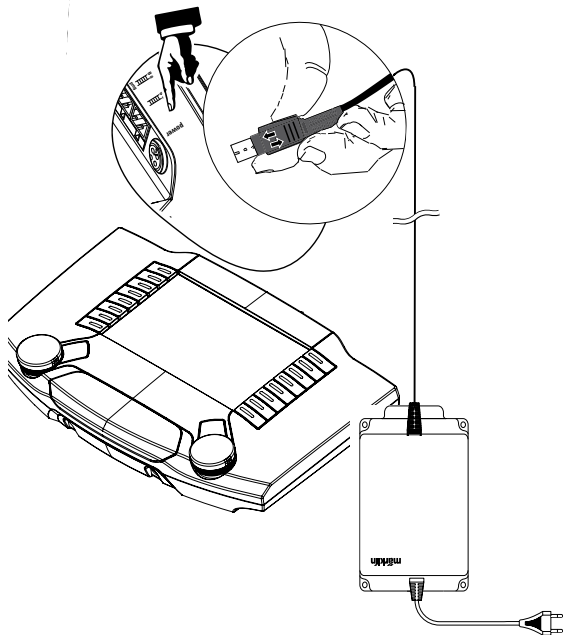
Requirements:

60215/60216/60226 Central Station or 60174/60175 Booster.

The 60213 and 60214 Central Stations may only be used with a switched mode power pack whose output is 60 watts or less. The 60174/60175 Booster however may be used with a 60101 switched mode power pack.

Wiring for the layout with a minimum wire cross section of 0.5 square millimeters / approximately 0.0008 square inches.

60101 + 60215/60216/60226



6. Exemples

Conditions :

Central Station 60215/60216/60226 ou Booster 60174/60175.

Les stations centrales 60213 et 60214 ne doivent être utilisées qu'avec un convertisseur dont la puissance ne dépasse pas 60 W. Il est toutefois possible d'utiliser les Booster 60174/60175 avec un convertisseur 60101.

Câblage de l'installation avec une section de câble d'un minimum de 0,5 mm².

6. Voorbeelden

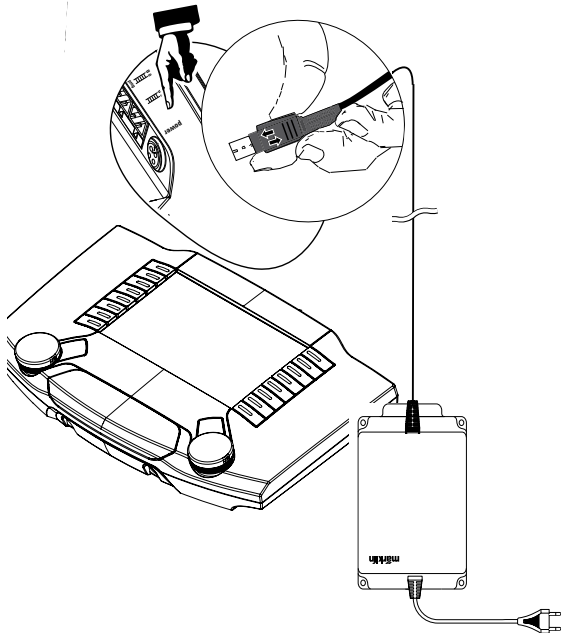
Voorwaarden:

Central Station 60215/60216/60226 of booster 60174/60175.

Het Central Station 60213 en 60214 mogen niet gebruikt worden met een netadapter waarvan het vermogen groter is dan 60 VA. Er kunnen echter wel boosters 60174/60175 met een netadapter 60101 gebruikt worden.

Bedrading van de modelbaan et een draaddoorsnede van minimaal 0,5 mm².

60101 + 60215/60216/60226



6. Ejemplos

Requisitos:

Central Station 60215/60216/60226 o Booster 60174/60175.

El uso de las unidades de control Central Station 60213 y 60214 está permitido únicamente con una fuente de alimentación conmutada con una potencia no superior a 60 W. Sin embargo, es posible utilizar los boosters 60174/60175 junto con una fuente de alimentación conmutada 60101.

Realizar el cableado de la maqueta con una sección de cable de como mín. 0,5 mm².

6. Esempi

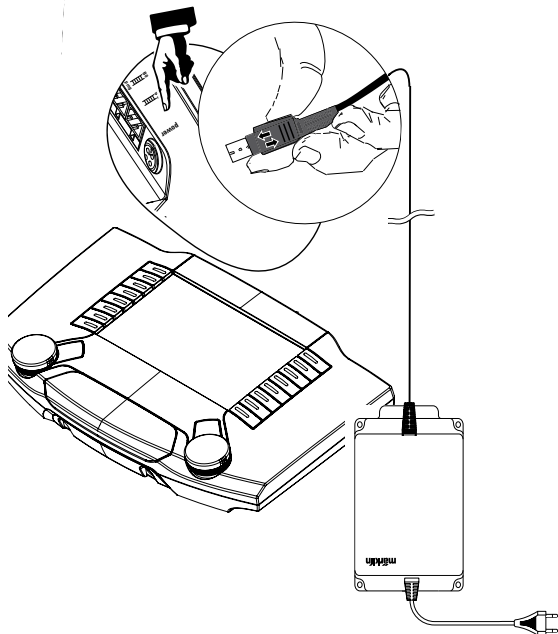
Condizioni preliminari:

Central Station 60215/60216/60226 oppure Booster 60174/60175.

Le Central Stations 60213 e 60214 devono venire esercitate soltanto con un alimentatore "switching" da rete, la potenza del quale non ecceda 60 W. Possono tuttavia venire utilizzati i Booster 60174/60175 con un alimentatore "switching" da rete 60101.

Cablaggio dell'impianto con una sezione trasversale del cavo di 0,5 mm² come minimo.

60101 + 60215/60216/60226



6. Exempel

Förutsättningar:

Central Station 60215/60216/60226 eller Booster 60174/60175.

Central Station 60213 och Central Station 60214 får endast användas tillsammans med en transformator/näthenhet som ger max 60 W. Booster 60174/60175 kan dock användas tillsammans med transformator/näthenhet 60101.

Anläggningens kablar måste ha ett tvärsnitt av minst 0,5 mm!

6. Exempler

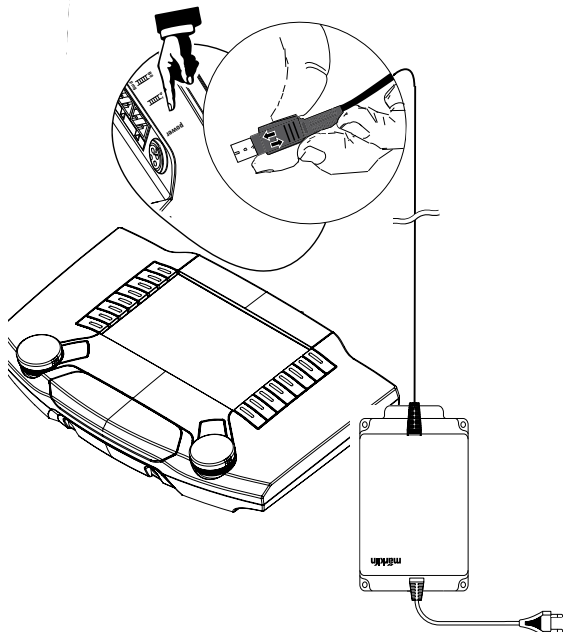
Forudsætninger:

Central Station 60215/60216/60226 eller Booster 60174/60175.

Central Stationerne 60213 og 60214 må kun benyttes med en kontaktstrømforsyning, hvis kapacitet ikke overstiger 60 W. Booster 60174/60175 kan dog benyttes med kontaktstrømforsyningen 60101.

Anlæggets kabelføring med et kabeltværsnitsareal på mind. 0,5 mm².

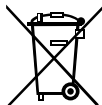
60101 + 60215/60216/60226



Due to different legal requirements regarding electro-magnetic compatibility, this item may be used in the USA only after separate certification for FCC compliance and an adjustment if necessary.

Use in the USA without this certification is not permitted and absolves us of any liability. If you should want such certification to be done, please contact us – also due to the additional costs incurred for this.

Gebr. Märklin & Cie. GmbH
Stuttgarter Straße 55 - 57
73033 Göppingen
Germany
www.maerklin.com



<http://www.maerklin.com/en/imprint.html>

180165/0317/Sc4Sg
Änderungen vorbehalten
© by Gebr. Märklin & Cie. GmbH