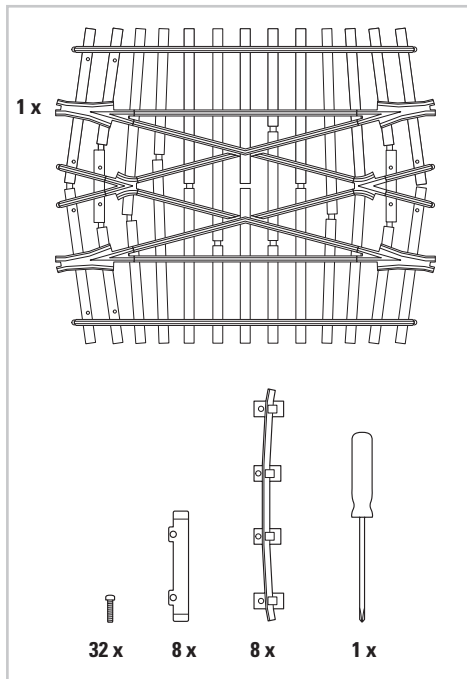
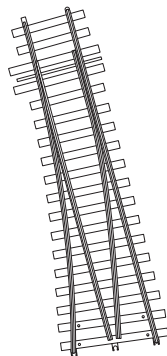
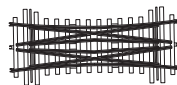


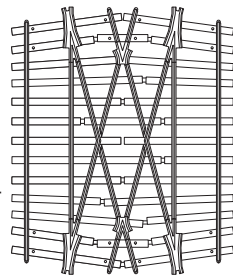
Hosenträger (H1096)
59094



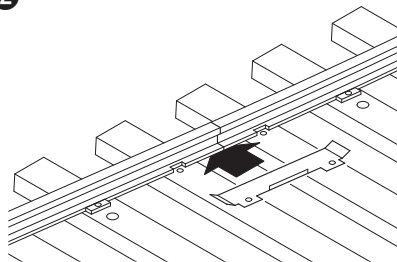
1



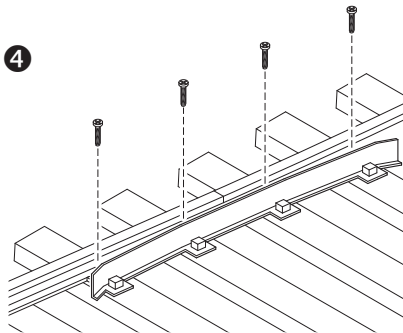
+ 59094



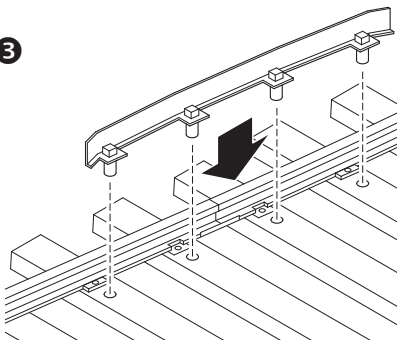
2



4



3



Gebr. Märklin & Cie. GmbH
Postfach 860
D-73008 Göppingen
www.maerklin.com

136752/0908/HaEf
Änderungen vorbehalten
© by Gebr. Märklin & Cie. GmbH