

# Bedienungsanleitung Operation Manual



**viessmann®**

**5280**

## Multiprotokoll Schalt- und Weichendecoder

### *Multi protocol switching and turnout decoder*



1. Wichtige Hinweise / <i>Important information</i> .....	2
2. Einleitung / <i>Introduction</i> .....	2
3. Einbau / <i>Mounting</i> .....	6
4. Einstellungen / <i>Settings</i> .....	6
5. Betrieb / <i>Operation</i> .....	9
6. Expertenmodus / <i>Expert mode</i> .....	14
7. CV-Tabelle / <i>CV table</i> .....	16
8. Fehlersuche und Abhilfe / <i>Trouble-shooting</i> .....	21
9. Gewährleistung / <i>Warranty</i> .....	22
10. Technische Daten / <i>Technical data</i> .....	24



**Innovation,  
die bewegt!**

## 1. Wichtige Hinweise

Bitte lesen Sie vor der ersten Anwendung des Produktes bzw. dessen Einbau diese Bedienungsanleitung aufmerksam durch. Bewahren Sie diese auf, sie ist Teil des Produktes.

### 1.1 Sicherheitshinweise



**Vorsicht:**

#### Verletzungsgefahr!

Für die Montage sind Werkzeuge nötig.

#### Stromschlaggefahr!

Die Anschlussdrähte niemals in eine Steckdose einführen! Verwendetes Versorgungsgerät (Transformator, Netzteil) regelmäßig auf Schäden überprüfen. Bei Schäden am Versorgungsgerät dieses keinesfalls benutzen!

Alle Anschluss- und Montagearbeiten nur bei abgeschalteter Betriebsspannung durchführen!

Ausschließlich nach VDE/EN gefertigte Modellbahntransformatoren verwenden!

Stromquellen unbedingt so absichern, dass es bei einem Kurzschluss nicht zum Kabelbrand kommen kann.

### 1.2 Das Produkt richtig verwenden

Dieses Produkt ist bestimmt:

- Zum Einbau in Modelleisenbahnanlagen und Dioramen.
- Zum Anschluss an einen Modellbahntransformator (z. B. Art. 5200) bzw. an eine Modellbahnsteuerung mit zugelassener Betriebsspannung.
- Zum Betrieb in trockenen Räumen.

Jeder darüber hinausgehende Gebrauch gilt als nicht bestimmungsgemäß. Für daraus resultierende Schäden haftet der Hersteller nicht.

### 1.3 Packungsinhalt überprüfen

Kontrollieren Sie den Lieferumfang auf Vollständigkeit:

- Multiprotokoll Schalt- und Weichendecoder
- 2 Schrauben
- Anleitung

## 2. Einleitung

### 2.1 Schnellstart

Schließen Sie den Decoder gemäß Abb. 1 an. Wenn Sie das DCC-Protokoll nutzen, können Sie z. B. Weichen direkt auf den DCC-Adressen 1 bis 4 schalten. Sie sehen die Wirkung an den LEDs neben den Ausgangsklemmen.

Verwenden Sie das Märklin-Motorola-Format, so müssen Sie den Decoder mit der Motorola-Adresse ausstatten. Drücken Sie die rote Taste einmal so lange, bis die Ausgänge dreimal schalten und die roten und grünen LEDs im langsamen Rhythmus abwechselnd kurz aufblinken.

Nochmaliges Drücken versetzt den Decoder in den Motorola-Programmiermodus, die LEDs blinken schnell. Eine angeschlossene Weiche schaltet dreimal, die LEDs

## 1. Important information

Please read this manual completely and attentively before using the product for the first time. Keep this manual. It is part of the product.

### 1.1 Safety instructions



**Caution:**

#### Risk of injury!

Tools are required for installation.

#### Electrical hazard!

Never put the connecting wires into a power socket! Regularly examine the transformer for damage. In case of any damage, do not use the transformer.

Make sure that the power supply is switched off when you mount the device and connect the cables!

Only use VDE/EN tested special model train transformers for the power supply!

The power sources must be protected to avoid the risk of burning cables.

### 1.2 Using the product for its correct purpose

This product is intended:

- For installation in model train layouts and dioramas.
- For connection to an authorized model train transformer (e. g. item 5200) or a digital command station.
- For operation in dry rooms only.

Using the product for any other purpose is not approved and is considered inappropriate. The manufacturer is not responsible for any damage resulting from the improper use of this product.

### 1.3 Checking the package contents

Check the contents of the package for completeness:

- Multi protocol switching and turnout decoder
- 2 screws
- Manual

## 2. Introduction

### 2.1 Quickstart

Connect the decoder as shown in fig. 1. When using the DCC protocol, you can switch, for example, turnouts directly with the DCC addresses 1 to 4. You can also observe the effect by watching the LEDs next to the output terminals.

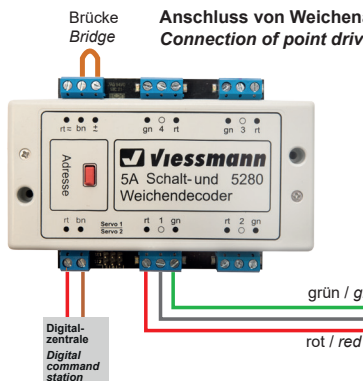
For operating the decoder in Märklin Motorola mode you must assign a Motorola address to the decoder first. Push the red button once until the outputs have switched three times and the red and green LEDs light up alternately in a slow rhythm.

Another push of the red button puts the decoder into the Motorola programming mode. Now the LEDs are blinking quick-

blinken weiter. Jetzt kann ein Motorola-Schaltbefehl auf der gewünschten Adresse übertragen werden. Wenn der Schaltbefehl erkannt wird, schaltet die Weiche erneut und die LEDs zeigen den Schalt- bzw. Rückmeldezustand an. So können Sie sich sofort von der Endlagenabschaltung Ihrer Antriebe, falls vorhanden, überzeugen. Legen Sie einfach den Antrieb von Hand um und beobachten Sie den Wechsel der LEDs in Abhängigkeit von der Stellung.

*ly. The connected turnout switches three times and the LEDs continue to blink. Now you can issue a Motorola command to the desired address. If the switching command is detected, the turnout switches once more and the LEDs indicate the current switching status. Thus you may check the end position of your point mechanisms, if available. Simply change the point mechanism manually and observe the changing LED status subject to the position of the point motor.*

**Abb. 1**



**Anschluss von Weichenantrieben mit Doppelspulen**  
**Connection of point drives with double coils**

**Fig. 1**

Die Brücke zwischen bn und + bewirkt, dass der Schaltstrom aus dem Digitalsystem entnommen wird. Ohne diese Brücke oder eine externe Versorgung funktioniert der Decoder nicht.

*The bridge between bn and + has the effect that the decoder is powered by the digital track power. Without this bridge or an external power supply the decoder will not operate at all.*

## 2.2 Funktionsumfang

Der Viessmann Multiprotokoll Schalt- und Weichendecoder besitzt 4 Schaltausgänge. Jeder Ausgang kann bei geeigneter Stromversorgung, die auch aus einem externen Trafo bestehen kann (Abb. 3), bis zu 5 A liefern. Die Ausgangstransistoren schalten nach Plus.

Der Decoder versteht die Formate Märklin-Motorola und DCC und kann die angeforderte Soll- und Ist-Stellung per RailCom an geeignete Digitalzentralen (z. B. Viessmann Commander) zurückmelden. Die Ausgänge sind vorgesehen zum Betreiben von Weichenantrieben, Signalantrieben etc. mit Doppelspulen. Natürlich lassen sich auch andere Verbraucher, wie z. B. Glühlampen, Hausbeleuchtungen etc. betreiben. Abb. 3 zeigt den Anschluss für individuelles Schalten aller 8 Ausgänge mit oder ohne Zufallsgenerator.

Die Ausgänge lassen sich vielfältig konfigurieren. Sie können z. B. die Schaltzeiten einstellen, aber auch diverse Blinkfunktionen wie z. B. einen Wechselblinker programmieren. Verfügbar ist auch eine intelligente Herzstückpolarisierung. Selbst einfache Signalsteuerungen sind möglich. Eine optionale, vielseitige Zufallssteuerung aktiviert die Ausgänge zu zufälligen Zeitpunkten und für zufällige Dauer. Diese Zeiten sind per CVs konfigurierbar.

Zwei unabhängige Servoausgänge, die ebenfalls konfigurierbar sind, ermöglichen den Betrieb von Servos. Auch hier kann eine Zufallssteuerung aktiviert werden.

Einen besonderen Komfort bieten die LEDs an den Schaltausgängen. An diesen LEDs können Informationen über den Schaltzustand abgelesen werden: Entweder zeigen sie den letzten empfangenen Schaltbefehl oder – entsprechend den Eigenschaften des Weichenantriebs und dessen Endlagenabschaltung – sogar dessen Stellung an.

Der Decoder ist updatefähig.

## 2.2 Overview of functions

*The Viessmann multi protocol switching and turnout decoder has 4 switching outputs. Each of them can support up to 5 A provided a suitable power supply is used, which may also be an external transformer (see fig. 3). The output transistors switch to "positive".*

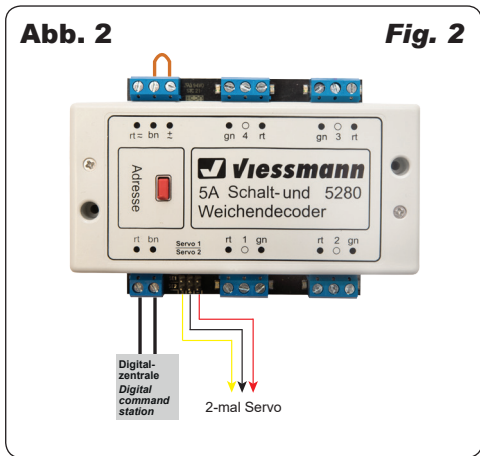
*The decoder is suitable for DC/AC, MM and DCC and is able to send the requested position by RailCom to corresponding digital command stations (e. g. Viessmann Commander). The outputs are designed for operating point drives, signal drives etc. with twin coils. Of course, you may also connect other types of electric loads such as light bulbs, lighting of buildings etc. The correct wiring for individual switching of all 8 outputs with or without the random generator is shown in fig. 3.*

*The outputs may be configured in many different ways. You may set the switching times as well as various blinking functions, for instance for alternately flashing lights. An intelligent frog polarity control is also available. You may even program simple signal controls. Optionally, you may activate the random generator, which switches the outputs arbitrarily and for varying periods. The switching periods may be configured with CVs.*

*Two independent servo outputs that are also configurable facilitate the control of servos. Here a random control can also be activated.*

*The LEDs at the outputs offer some particular comfort by providing information regarding the switching status: They either show the last received switching command or – subject to the characteristics of the point mechanism and its end position feedback – its current status.*

*The software of this decoder can be updated.*



### 2.3 Ansteuerung im Digitalbetrieb

Der Schalt- und Weichendecoder ist ein Multiprotokoll-Decoder, der entweder Signale im DCC- oder im Motorola-Format auswertet. Welches Datenformat der Decoder auswertet, legen Sie bei der Einstellung der Digitaladresse fest. Der Adressumfang ist von dem Format abhängig, mit dem der Decoder angesteuert wird.

**Motorola-Format:** 320 Adressen (1020 bei entsprechender Zentrale)

**DCC-Format:** 2047 Adressen

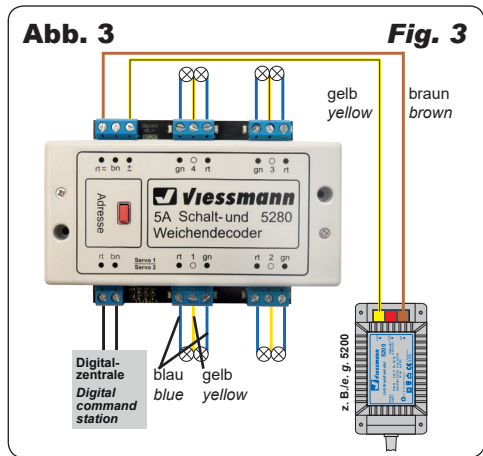
Als Decoder mit 4 Schalt- und 2 Servoausgängen belegt der Decoder standardmäßig 6 aufeinanderfolgende Adressen, z. B. Adressen 1 bis 4 für die 4 Schaltausgänge 1 bis 4 (auch Hauptadresse genannt) und Adressen 5 und 6 für die Servoausgänge. Aus dieser Vierer- bzw. Sechsergruppierung ergibt sich das Raster für die Adressvergabe für den Decoder. Man unterscheidet also die Zählweise von Weichen und Decodern. Ein Decoder umfasst immer eine Gruppe von 4 Schaltausgängen, die Servoausgänge betrachten wir zunächst nicht. Es gilt somit die traditionelle Aufteilung:

Ein Decoder – eine Gruppe – 4 Schaltartikel!

Wenn Sie die Programmierung der Hauptadressen mit dem roten Taster vornehmen, erledigt der Decoder alle Umrechnungen. Will man aber den Decoder über CVs programmieren, so muss beachtet werden, wie die Adressen im Digitalformat dargestellt werden. Details dazu finden Sie im Kapitel 6 (Expertenmodus).

#### 2.3.1 Verwendung als Weichendecoder ohne Servos

Da der Decoder 4 Schaltausgänge hat, umfasst er die Weichenadressen 1 bis 4 in der ersten Gruppe, 5 bis 8 in der zweiten Gruppe, 9 bis 12 in der dritten Gruppe usw. Dabei ist es für das Programmieren egal, auf welcher Adresse aus dem Viererblock Sie einen Schaltbefehl senden – die Adressen werden immer wie oben beschrieben belegt. Überlappungen der Adressen zwischen den Gruppen sind nicht möglich. Die Servoausgänge können Sie bei der Adressvergabe ignorieren, wenn sie wie in diesem Fall nicht verwendet werden.



### 2.3 Operation in digital mode

*This decoder is a multi protocol decoder supporting digital signals in DCC and Motorola format. You determine which type of protocol shall be supported when assigning an address.*

*The address range depends on the data format.*

**Motorola-format:** 320 addresses (1020 with appropriate command station)

**DCC-format:** 2047 addresses

*As a standard this decoder requires 6 consecutive addresses (4 for the switching outputs and 2 for the servos). These may be, for instance, address 1 – 4 for the switching outputs 1 – 4 (also known as the main address) and address 5 and 6 for the servos. This group of 4 resp. 6 determines the pattern for assigning addresses to this decoder. One differentiates between the counting method for turnouts and decoders. One decoder always comprises a group of 4 addresses (we disregard the servo outputs for the time being). Thus the traditional grouping of addresses is as follows:*

*One decoder – one group – 4 switching items!*

*If you program the main address with the red push button, the decoder internally does all the necessary computing. However, if you want to program the decoder with CVs, you have to bear in mind, how addresses are represented in digital format. You will find more details in chapter 6 (Expert mode).*

#### 2.3.1 Operation as point motor decoder without servos

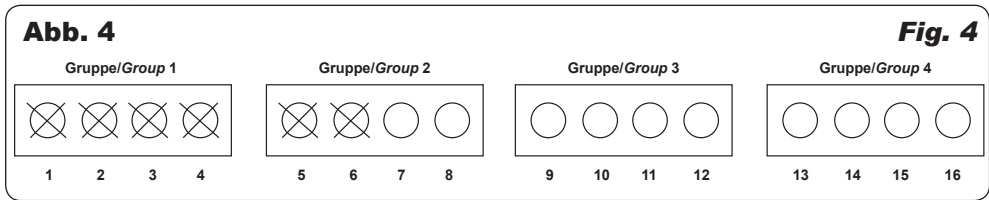
*As the decoder has 4 switching outputs, the possible digital addresses are 1 – 4 for the first group, 5 – 8 for the second group, 9 – 12 for the third group and so forth. When programming the decoder it is immaterial to which of the addresses of the group of four you send a switching command. The addresses will always be assigned as described above. There may be no overlap between addresses of different groups. In this mode you may simply ignore the servo outputs when assigning addresses.*

### 2.3.2 Verwendung als Weichen- und Servodecoder

Da nun 6 Adressen benötigt werden, belegt der Decoder ab Werk 2 Gruppen, z. B. die Adressen 1 bis 4 für die Schaltausgänge und die Adressen 5 und 6 für die Servos, also Gruppe 1 und 2 (Abb. 4). Ein weiterer Decoder kann somit erst auf die nächste freie Gruppe (Adressen 9 bis 12) programmiert werden. Andernfalls käme es zu Doppelbelegungen der Adressen 5 und 6 und somit zu Fehlfunktionen. Im Kapitel 6 (Expertenmodus) wird erläutert, wie Sie die Adressen der Servoausgänge auch unabhängig von der Hauptadresse vergeben können. Dadurch lassen sich Weichenausgänge wie gewohnt gruppieren, also ohne Lücken für die Adressen der Servoausgänge. Die Servoausgänge lassen sich ebenfalls gruppieren. Die Servos werden gemäß Abb. 5 angeschlossen.

### 2.3.2 Operation as point motor decoder and servo decoder

Since all 6 addresses are required, the decoder is programmed by factory setting to cover 2 groups of addresses. This could be, for instance, address 1 – 4 for the switching outputs and address 5 and 6 for the servos, in other words, group 1 and 2 (fig. 4). Thus another decoder can only be programmed to addresses in the following available group (address 9 – 12). Otherwise addresses 5 and 6 would be assigned twice, which could lead to malfunction. In chapter 6 (Expert mode) it is explained how to assign addresses to the servo outputs without regard to the main address. Thus you may group switching decoders in the usual manner, which is without gaps for the addresses of the servo outputs. The servo outputs may also be grouped. The servos are connected as shown in fig. 5.



### 2.3.3 Verhalten bei Überlastung

Bei Stromüberlastung schaltet der Decoder nach kurzer Zeit ab. Der maximale Wert für den Strom ist in CV 46 einstellbar. Bitte beachten Sie dabei, dass der Decoder maximal 5 A insgesamt an den oder die Verbraucher liefert. Dabei ist es unerheblich, ob sich dieser Strom nur auf einen oder mehrere aktive Ausgänge verteilt. Es wird also immer die Summe der Ströme überwacht.

Abhängig von der Versorgung ist der effektive Strom am Verbraucher jedoch kleiner. Dies ist darin begründet, dass der Decoder nur eine sogenannte „Halbwelengleichrichtung“ macht. Es wird immer nur eine Polarität der Versorgungsspannung verwendet. Dies gilt sowohl für die Versorgung mit Digitalstrom aus dem Gleis, als auch bei alternativer Versorgung aus einem Trafo (Abb. 6a).

Um die volle Leistungsfähigkeit zu erreichen, empfehlen wir die Versorgung aus einem Powermodul, z. B. Art. 5215 (Abb. 6b), oder einem DC-Netzteil. So vermeiden Sie zusätzlich das Flackern von LED-Beleuchtung, welches bei Verwendung von Wechselstrom entstehen kann.

Bei Versorgung aus einem Trafo beachten Sie unbedingt die Hinweise in Kapitel 5.4!

### 2.4 Rückmeldung mit RailCom

RailCom ist ein Zusatzprotokoll zur bidirektionalen Kommunikation in digitalen Modellbahnanlagen, die im DCC-Format gesteuert werden. Es ermöglicht z. B. das Senden von Befehlsquittungen zur Digitalzentrale oder das Auslesen von CVs.

Das Versenden von RailCom-Nachrichten ist nur in Anlagen möglich, in denen ein DCC-Signal an den Schienen anliegt und seitens der Zentrale bzw. der Booster eine entsprechende Austastlücke im Datenstrom erzeugt wird. Daher ist die Nutzung der RailCom-Funktion in einer reinen Motorola-Umgebung nicht möglich.

Sofern der Decoder die Austastlücke registriert, sendet er nach einem Schaltbefehl als Quittung die Soll- und Ist-Stellung der Weiche zurück.

### 2.3.3 Overload protection

If the decoder recognizes an electrical overload, it switches off to protect itself against destruction within a short time. The max. value is configurable in CV 46. Please note that the maximum permitted current of the decoder is limited to 5 A in total. It is immaterial if the current is fed to one output or is divided between several active outputs. In other words, overload protection always monitors the total current.

The actual current available for the load may be smaller since it depends on the power supply. This is due to the fact that the decoder only rectifies one half-wave, e. g. only one polarity of the AC supply voltage is utilized. This is true for the supply with digital voltage from the tracks as well as the power supply by an external transformer (fig. 6a).

In order to assure full performance we recommend installing a power module, e. g. item 5215 (fig. 6b) or a DC power supply. This also prevents any flickering of LED lighting that may occur when powering LEDs with AC.

Please observe the remarks in chapter 5.4, if you connect an external transformer!

### 2.4 Feedback with RailCom

RailCom is a protocol for bi-directional communication in digital model train layouts controlled with DCC. It allows e. g. the feedback of the address or the requested position from the point drive to the digital command station or the reading of CVs.

Sending RailCom messages is only possible in layouts with a DCC signal on the rails and if the command station and/or the booster(s) generate a cut-out in the digital signal. Due to this, it is not possible to use RailCom in a Motorola system without DCC.

Whenever the decoder registers the RailCom cut-out, it answers the DCC-switching commands with the required and the current status of the turnout.

### 3. Einbau

Montieren Sie den Decoder so, dass Kühlluft zirkulieren kann. Die Sichtbarkeit der LEDs ist bei eventueller Fehlersuche hilfreich. Das Gehäuse ist systembedingt nicht hermetisch versiegelt. Durch die Öffnungen im Gehäuse können auch metallische Kleinteile ins Innere gelangen und den Decoder zerstören.

### 4. Einstellungen

#### 4.1 Werkseinstellungen

In der Werkseinstellung ist der Decoder auf die DCC-Adresse 1 konfiguriert. Falls erforderlich, setzen Sie den Decoder auf Werkseinstellungen zurück, indem Sie bei gedrückter Taste „Adresse“ die Betriebsspannung einschalten.

Weitere Konfigurationsmöglichkeiten entnehmen Sie bitte der CV-Tabelle auf Seite 19.

**Hinweis:** Der Werks-Reset über die Taste setzt auch alle CVs auf den Werkszustand zurück. Sie können den Werks-Reset auch durch Beschreiben der CV 8 ausführen, mit oder ohne Zurücksetzen der Adresse, siehe CV-Tabelle.

### 3. Mounting

Install the decoder in such a manner that air ventilation for cooling is facilitated. Keeping an unobstructed view to the LEDs may be helpful when searching for faults. The case is not hermetically sealed due to its concept. Small metallic parts may penetrate the housing through the openings and destroy the decoder.

### 4. Settings

#### 4.1 Default settings

The factory setting of the module is the DCC address 1. Reset the decoder to the factory default values if necessary: Push the "address" button, hold it pushed and switch on the operating voltage.

You will find further configuration options in the CV table on page 19.

**Hint:** Resetting the decoder to factory default values with the push-button will also reset all CVs. You may also facilitate a reset by writing the appropriate value in CV 8 (also refer to the CV table).

Abb. 5

Transformator oder  
Brücke wie in Abb. 2  
Transformer or bridge  
as shown in fig. 2

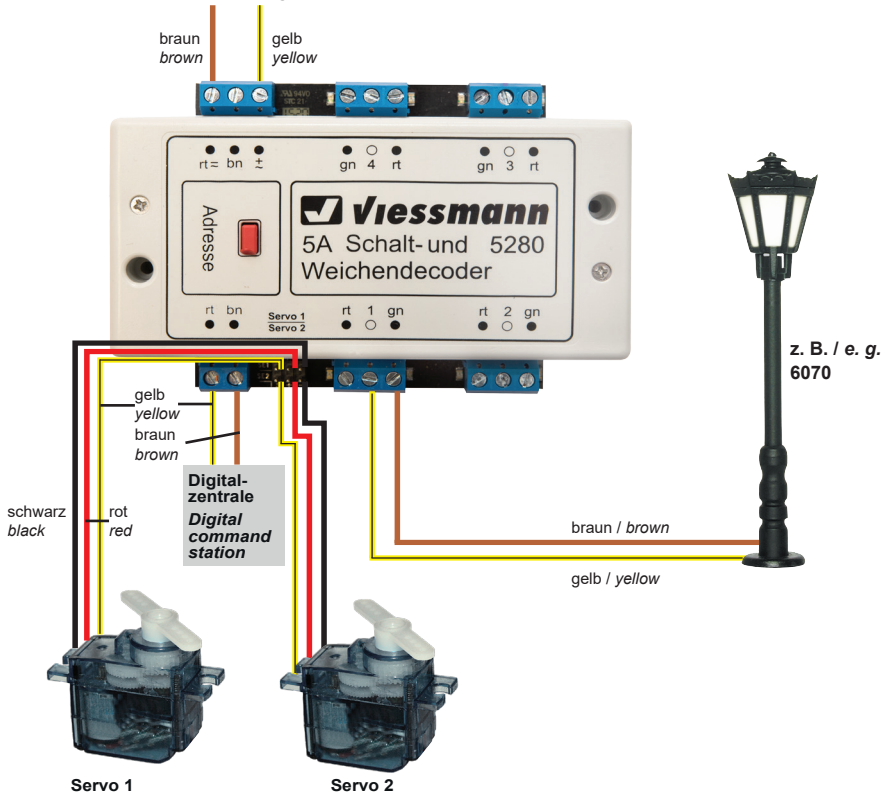


Fig. 5

## 4.2 Digitalbetrieb

Dieser Decoder wird als Schaltartikel gesteuert. Er bietet aber auch den Komfort, auf einer Lokadresse angesteuert werden zu können. Dies kommt den Modellbahnern entgegen, deren Zentrale keinen bequemen Zugriff auf Schaltartikel ermöglicht. Näheres finden Sie im Kapitel 6 (Expertenmodus).

Im digitalen Betrieb schalten Sie den Decoder über eine Digitalzentrale. Legen Sie zuerst eine Digitaladresse fest. Lesen Sie dazu auch die beiden folgenden Kapitel und beachten Sie Abb. 2.

## 4.2 Digital mode of operation

This decoder can be controlled as a switching decoder. However, it also offers the option to be controlled with a locomotive address. This is particularly useful for hobbyists who do not have a command station with easy access to accessories. You will find more detailed information in chapter 6 (Expert mode).

In the digital mode of operation, you use a digital command station to control the decoder. Please read also the following two chapters to learn how to set a digital address and take note of fig. 2.

Abb. 6a

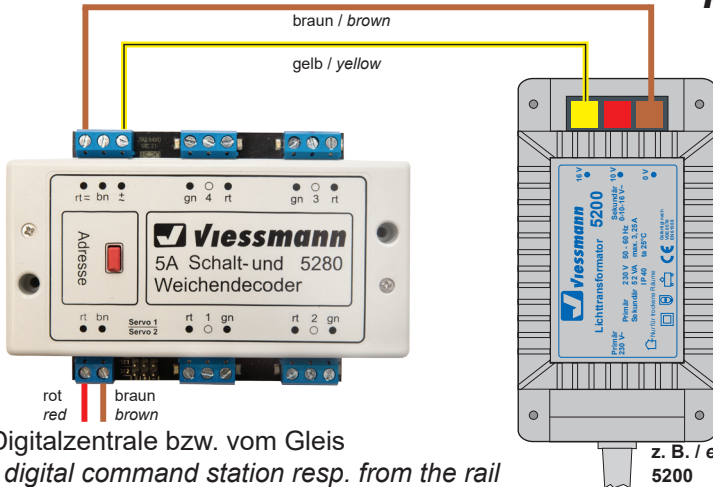


Fig. 6a

Abb. 6b

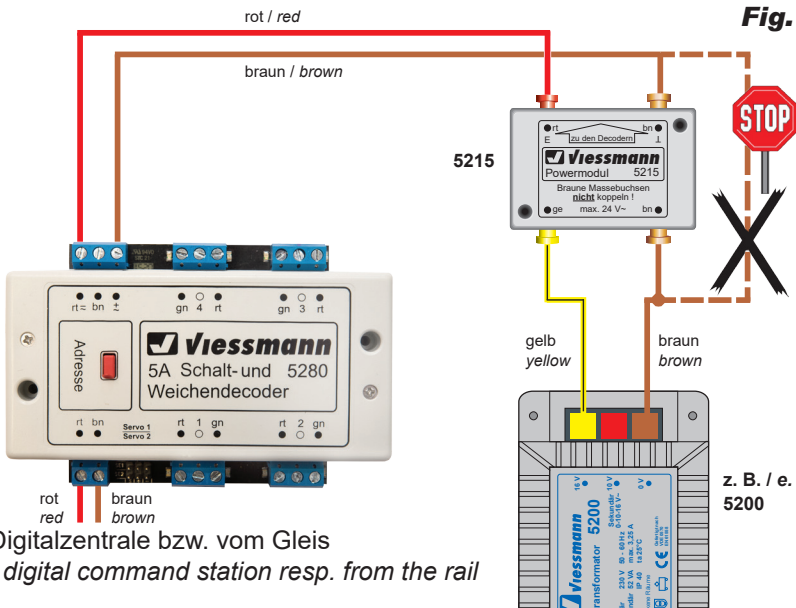


Fig. 6b

### 4.2.1 Einrichtung mit DCC-Zentralen über den roten Taster

Zur digitalen Ansteuerung des Decoders müssen Sie diesem zunächst eine Digitaladresse zuweisen. Im DCC-System gehen Sie wie folgt vor:

1. Drücken Sie die rote Taste einmal so lange, bis die Ausgänge dreimal schalten und die roten und grünen LEDs im langsamen Rhythmus abwechselnd kurz aufblinken.
2. Senden Sie nun mit der Digitalzentrale einen Schaltbefehl für die gewünschte DCC-Adresse. Der Decoder empfängt den Befehl, registriert die Adresse und quittiert dies durch Umschalten und Beendigung des Blinkens.

Damit ist der Decoder unter der neuen Adresse betriebsbereit. Falls Sie die Adresse künftig ändern möchten, wiederholen Sie diese Prozedur. Wenn Sie die Programmierung abbrechen wollen, so drücken Sie die Taste noch einmal. Sie gelangen in den Programmiermodus für Motorola-Adressen. Ein weiteres Drücken versetzt den Decoder wieder in den Normalzustand. Alternativ können Sie auch die Versorgungsspannung aus- und wieder einschalten.

### 4.2.2 Einrichtung mit Motorola-Zentralen über den roten Taster

Zur digitalen Ansteuerung des Decoders müssen Sie diesem zunächst eine Digitaladresse zuweisen. Im Märklin-Motorola-System gehen Sie wie folgt vor:

1. Drücken Sie die rote Taste einmal so lange, bis die Ausgänge dreimal schalten und die roten und grünen LEDs im langsamen Rhythmus abwechselnd kurz aufblinken.
2. Drücken Sie die rote Taste erneut so lange, bis die Ausgänge wieder dreimal schalten und die roten und grünen LEDs in schnellem Rhythmus abwechselnd kurz aufblinken.
3. Senden Sie nun mit der Digitalzentrale einen Schaltbefehl für die gewünschte Motorola-Adresse. Der Decoder empfängt den Befehl, registriert die Adresse und quittiert dies durch Umschalten und Beendigung des Blinkens.

Damit ist der Decoder unter der neuen Adresse betriebsbereit. Falls Sie die Adresse künftig ändern möchten, wiederholen Sie diese Prozedur. Wenn Sie die Programmierung abbrechen wollen, so drücken Sie die Taste noch einmal. Dies versetzt den Decoder wieder in den Normalzustand. Alternativ können Sie auch die Versorgungsspannung aus- und wieder einschalten.

**Beachten Sie:** Wenn Sie eine Zentrale einsetzen, die sowohl das DCC- als auch das Motorola-Format senden kann, ist die Programmierung des Decoders im DCC-Format empfehlenswert. Im Motorola-Format ist der Adressbereich auf 320 Adressen beschränkt.

### 4.3 Programmieren und konfigurieren

Der Decoder lässt die Programmierung seiner CVs sowohl über POM (Programming on the main) als auch im Servicemodus, also am Programmiergleis-Ausgang von Zentralen, zu. Zum Thema POM und seinen besonderen Möglichkeiten lesen Sie bitte Kapitel 6.3.

Im Servicemodus greifen Sie ganz normal direkt auf die CVs zu. Wenn Sie die Adresse programmieren wollen, lesen Sie bitte Kapitel 6.4 und beachten Sie die Tabelle.

### 4.2.1 Configuration with DCC command stations with the red push-button

To use the decoder in a digital environment, you have to assign a digital address first. To control the decoder with a DCC-system, observe the following instructions:

1. Push the red button once until the outputs have switched three times and the red and green LEDs alternately light up in a slow rhythm.
2. Transmit a command with your command station to the desired DCC address. The decoder receives the command, registers the address and confirms this by switching the turnout and ending the blinking of the LEDs.

The decoder is now ready to be used with the new digital address. Whenever you want to change the address, you just have to repeat the described procedure. Simply push the red button once again if you want to terminate programming. This leads you to the programming mode for Motorola addresses. Another push of the button puts the module back into its normal operating mode. Alternatively you may also turn off the power supply and then on again.

### 4.2.2 Configuration with Motorola central units with the red push button

To use the decoder in a digital environment, you have to assign a digital address first. To control the decoder with a Motorola system, observe the following instructions:

1. Push the red button once until the outputs have switched three times and the red and green LEDs alternately light up in a slow rhythm.
2. Push the red button once again until the outputs have switched three times again and the red and green LEDs alternately light up in a fast rhythm.
3. Use the digital command station to send a turnout request for the desired Motorola address. The decoder receives the request, registers the address as its own and confirms this by switching the turnout and ending the blinking of the LEDs.

The decoder is now ready to be used with the new digital address. If you want to change the address, you just have to repeat the described procedure. Simply push the red button once again if you want to terminate programming. This leads you to the programming mode for Motorola addresses. Another push of the button puts the module back into its normal mode. Alternatively you may also turn off the power supply and then on again.

**Please note:** We recommend programming in DCC mode if your command station supports both DCC and Motorola. In Motorola mode the range of addresses is limited to 320.

### 4.3 Programming and configuration

You may program the decoder either by setting the CVs in POM mode (programming on the main) or in service mode, e. g. connected to the programming track output of your command station. Refer to chapter 6.3 for more information regarding POM and its particular capabilities.

You may access CVs in the normal manner in service mode. For programming the address please refer to chapter 6.4 and take note of the information in the table.



## 5. Betrieb

Der Decoder verfügt über zahlreiche Funktionalitäten und kann damit weit mehr als nur Magnetartikel schalten. So lassen sich die Ausgänge z. B. bezüglich der Schaltzeiten und -eigenschaften einstellen. Damit ist der optimale Betrieb von Weichenantrieben möglich. Weitere Betriebsarten sind z. B. der Dauerbetrieb, der Betrieb als bistabiler Ausgang oder als Wechselblinker.

Ausgänge können auch kombiniert werden. So ist z. B. eine Herzstückpolarisierung möglich – sogar der Betrieb von mehrbegriffigen Signalen mit weichem Überblenden.

Eine Zufallssteuerung der Schaltzustände ermöglicht weitere Einsatzmöglichkeiten. Darin sind auch die Servoausgänge eingeschlossen. Mit den Schaltausgängen lassen sich Beleuchtungen oder Aktionen auf der Anlage nach dem Zufallsprinzip aktivieren und deaktivieren. Die Servoausgänge ermöglichen den zufälligen Ablauf von Bewegungen. Die Einschaltdauer der jeweiligen Ausgänge bzw. die Position der Servos ist über eine maximale und eine minimale Zeiteinstellung wählbar, siehe CV 55 ff. und CV 112 ff.

Besonders interessant für Analogfahrer: Die im Digitalbetrieb eingestellte Zufallssteuerung ist auch im Analogbetrieb wirksam. Wenn der Decoder also erkennt, dass er nicht mehr von einer Digitalzentrale versorgt wird, ruft er die eingestellten Zufallsfunktionen selbständig wieder auf, sofern sie aktiviert sind. Die LEDs an den Ausgängen zeigen entweder den letzten Schaltbefehl für diesen Ausgang oder die aktuelle Stellung des Weichenantriebs an, wenn dieser rückmeldefähig ist. Es kann aber auch angezeigt werden, ob die Zufallssteuerung aktiv ist. Die Funktion der Anzeige ist konfigurierbar, siehe CV-Tabelle, CV 51 bis CV 54.

Für Informationen über die Belastbarkeit des Decoders lesen Sie bitte Kapitel 2.3.3.

### 5.1 Weichen schalten

Senden Sie einen entsprechenden Befehl an die entsprechende Adresse des Decoderausgangs. In der Standardeinstellung ist der Decoder im zeitlich begrenzten „Momentbetrieb“. Dies bedeutet, dass die Ausgänge so lange aktiv sind, wie der Stellbefehl für den Ausgang anliegt, mindestens 100 ms. Dies reicht meist schon für Weichenantriebe aus. Zum Schutz vor Überhitzung sind die Ausgänge maximal 2 s aktiv.

Andere Zeiten lassen sich in CV 3 bis CV 6 für jedes Ausgangspaar einstellen. Ebenso lassen sich hierin die erweiterten Betriebsarten, bis hin zur einfachen Lichtsignalsteuerung, einstellen.

#### 5.1.1 Anzeige Weichenstellung

Wenn Ihre Weichenantriebe eine Endlagenabschaltung haben, wie z. B. Antriebe von Märklin und Roco, dann ermittelt der Decoder die Lage des Antriebs über die Endlagenabschaltung. Die LEDs zeigen dann den tatsächlichen Schaltzustand des Antriebs an. Dies gilt natürlich auch dann, wenn Sie den Antrieb von Hand umlegen.

So können Sie sich ganz einfach von der richtigen Funktion Ihres Antriebs überzeugen.

#### 5.1.2 Einfache Lichtsignale, Entkuppler

Der Decoder ist einstellbar auf die Steuerung von 2- bis 4-begriffigen Lichtsignalen mit weichem Lichtübergang

## 5. Operation

*The decoder supports numerous functionalities and thus it is much more than a device for switching solenoids. For instance, the properties of the outputs as well as their switching periods may be adjusted as desired. Thus the optimal operation of point motors is facilitated. Further operating modes are, for instance, continuous output, operation as bistable output or as alternating blinker.*

*You may also combine outputs. Thus it is possible to polarize frogs or even to control multi-aspect signals with soft cross-fade.*

*An optional random mode facilitates further applications. This is also true for the servo outputs. The outputs may be used to control lighting or some activities on your layout in a random manner. The servo outputs allow for random movements. The duration of each individual output resp. servo output can be adjusted between a minimum and maximum value, also refer to CVs 55 and 112 and following pages.*

*This is particularly interesting for analogue operators: The random control programmed in digital mode is also active in analogue mode. Once the decoder detects no digital supply, it will replay the programmed random events, provided they have been turned on in digital mode previously. The output LEDs either indicate the latest command received for this particular output or the current aspect of the point motor provided it is capable of transmitting its current aspect. It is also possible to indicate if the random generator is active. The function of the LED display can be configured with CVs 51 – 54. Please also refer to the CV table.*

*Regarding the maximum load of the decoder please refer to chapter 2.3.3.*

### 5.1 Switching turnouts

*Send the appropriate command to the desired address of the decoder output. Momentary action mode is the default setting of the decoder. In this mode the outputs are active for at least 100 ms respectively as long as the corresponding switching command is active. This is sufficient for most point motors. In order to protect the outputs against overheating they are active for 2 seconds maximum.*

*You may individually adjust these times in CVs 3 through 6 for each pair of outputs. With these CVs you can also configure the extended operating modes right up to the simple control of colour light signals.*

#### 5.1.1 Display of current point position

*If your point motors are equipped with end position contacts such as the motors by Märklin and Roco, the decoder detects the current aspects via the end position contacts. In this case the LEDs indicate the current status of the point motor. This is also true if you change the point aspect manually.*

*Thus you can easily determine if the point mechanism functions as it should.*

#### 5.1.2 Basic colour light signals, un-couplers

*The decoder can be configured to control colour light signals with two, three or four aspects. Soft cross-fade is also*

(vergleichbar mit den Modulen, Art. 5210, 5220 – 5224). Die Ausgänge können blinken, unterschiedliche Intervalle schalten und vieles mehr. Bei komplexen Signalen empfehlen wir die Signalmodule und Decoder Art. 5210, 5220 – 5224 – vor allem bei Signalen, die einen Signalbus erfordern. So können Blockstrecken und Signale richtig geschaltet werden.

### 5.1.3 Herzstückpolarisierung

Der Decoder ermöglicht eine komfortable Herzstückpolarisierung. Dazu werden 2 Schaltausgänge logisch „zusammengesaltet“. So steuert dann z. B. Ausgangspaar 1 die Weiche, Ausgangspaar 2 die Herzstückpolarisierung. Zur Polarisierung wird z. B. das Relais, Art. 5227 benötigt (Abb. 7).

Der der Weichenstellung entsprechende Polarisierungsausgang ist dauernd aktiv, um das Weichenherzstück zu versorgen. Wenn die Weiche gestellt wird, schaltet erst die Polarisierung für ca. 20 ms aus, um einen Kurzschluss an den Weichenzungen zu vermeiden. Anschließend schaltet die Weiche, danach die Polarisierung mit der geänderten Polarität wieder ein.

Während die Polarisierungsoption aktiv ist, werden konsequenterweise Digitalbefehle an dem Ausgang, der die Polarisierung antreibt, ignoriert.

CV 43/CV 44:

Wert 0: Weichenpolarisierung inaktiv.

Wert 1: Polarisierung aktiv, ohne Berücksichtigung der Weichenrückmeldung.

Wert 2: Polarisierung aktiv, mit Berücksichtigung der Weichenrückmeldung. Die Polarisierung schaltet nur dann ein, wenn die physikalische Position der Weiche, gemessen durch die Rückmeldung, mit dem Weichenbefehl übereinstimmt.

Wert 3: Polarisierung aktiv, mit kontinuierlicher Beobachtung der Weichenrückmeldung. Das bedeutet, dass die Weichenrückmeldung nicht nur dann beachtet wird, wenn man die Weiche umschaltet, sondern auch während des Betriebs. Wenn man die Weiche aufschneidet oder sie manuell umschaltet, wird die Polarisierung kurz ausgeschaltet und nur dann wieder eingeschaltet, wenn sich die Weiche in einer gültigen Position befindet.

Die Schaltausgänge 3 und 4 lassen sich analog zu den Schaltausgängen 1 und 2 verwenden: Ausgang 3 steuert die Weiche und Ausgang 4 die Polarisierung.

### 5.1.4 Zufallssteuerung

Jeder der 4 Schaltausgänge kann so konfiguriert werden, dass er den Zustand des Ausgangs nach einer zufälligen Verweilzeit wechselt. Aktiviert wird diese Funktionalität zunächst über die CVs 55 bis 58. In den CVs 112 bis 115 können Sie dann die Zeiten spezifizieren, die minimal bzw. maximal in der jeweiligen roten oder grünen Stellung verbracht werden. Innerhalb dieser Zeitspanne wechselt dann der Schaltzustand nach einem zufälligen zeitlichen Verlauf.

Eine Besonderheit dabei ist, dass Sie diesen Zufallsgenerator für jeden Schaltausgang individuell starten bzw. stoppen können.

Sie starten den Zufallsgenerator für einen Schaltausgang, indem Sie auf die jeweilige Adresse einen Schaltbefehl über die grüne Taste senden, und Sie halten ihn an, indem

*possible similar to the modules, items 5210, 5220 – 5224. The outputs may be configured for blinking, switch different intervals and much more. For more complex signals we recommend to use the signal modules and decoders, items 5210, 5220 – 5224. In particular this is valid for signals that require the signal bus. Thus block sections and signals can be controlled correctly.*

### 5.1.3 Polarizing frogs

*The decoder facilitates comfortable polarity control of the frogs. For this purpose a logical link of two outputs is established. It works as follows: Output pair 1 controls the point motor while output pair 2 provides the correct polarity to the frog. You must connect a relay such as item 5227 for switching the correct polarity of the track voltage to the frog (fig. 7).*

*The output controlling the polarity is configured as continuous output. In order to prevent a short circuit at the point rails, the track voltage to the frog is first disconnected for about 20 ms whenever the point motor is activated. First the point motor is active and only then the power to the frog will be reconnected with the correct polarity.*

*All digital commands to the output controlling the polarity will be ignored as long as the polarizing option is active.*

CV 43/CV 44:

*Value 0: Polarity control inactive.*

*Value 1: Polarity control active, regardless of the feedback from the point motor.*

*Value 2: Polarity control active, taking into account the feedback from the point motor. Polarity control is only active if the physical status of the point determined by the feedback conforms with the most recent command to the point motor.*

*Value 3: Polarity control active, taking into account the feedback from the point motor. That means the feedback from the point motor is monitored continuously and not only when the point is switched. If your train forces open the points or if you set the mechanism manually, the power to the frog will be turned off and will only be turned on again if and when the point has been set to a valid aspect.*

*The output pairs 3 and 4 may be used in the same manner as outputs 1 and 2: Output 3 controls the point motor and output 4 controls the polarity.*

### 5.1.4 Random control

*Each of the 4 switched outputs can be configured in such a manner that the status of the output can be changed in a random sequence. This function is activated with CVs 55 – 58. The actual times can be specified in CVs 112 – 115. These are the minimum and maximum durations of the red and green switch-on times. The changeover takes place within these time limits in a random manner (from red to green and vice versa).*

*It is particularly useful to be able to set this random control mode for all outputs individually.*

*In order to trigger the random mode simply send a command to the respective address with the green button. Pushing the red button will stop the random mode. The random mode remains switched on even when you dis-*

Sie einen Schaltbefehl über die rote Taste senden. Dieser Zustand bleibt auch erhalten, wenn der Decoder über die Versorgung aus- und wieder eingeschaltet wird. Sie müssen den Zufallsgenerator also nicht neu starten.

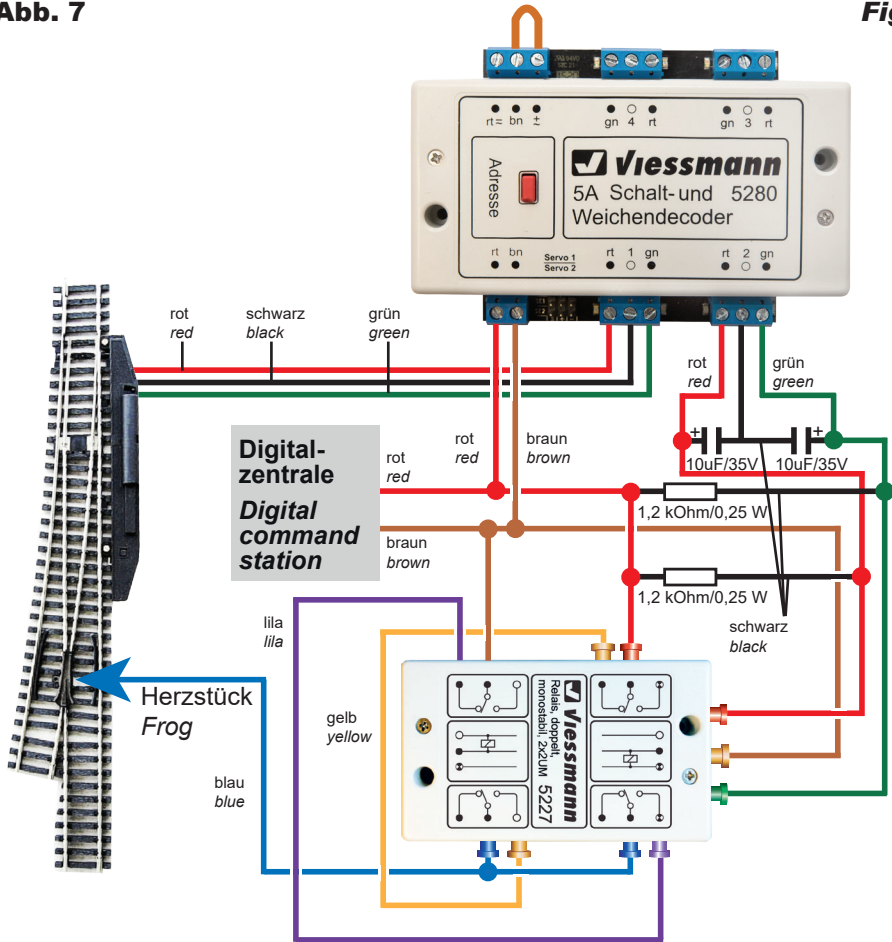
Bitte beachten Sie, dass der Zufallsbetrieb sofort beginnt, falls der betreffende Ausgang schon auf grün geschaltet ist!

*connect the power from your layout and turn it on again at a later stage! Therefore, you do not have to restart the random mode.*

*Please note that random operation starts immediately as soon as the respective output has been set to "green"!*

**Abb. 7**

**Fig. 7**



## 5.2 Servoausgänge

Der Decoder verfügt über 2 Ausgänge für 5 V-Servos. Diese Ausgänge sind voneinander unabhängig zu betreiben und auch zu konfigurieren. Sowohl die Stellzeiten der Servos als auch die jeweiligen Endlagen sind einstellbar. In Kapitel 2.3 wird erläutert, auf welchen Adressen die Servoausgänge angeordnet sind. Bei Programmierung der Adressen über die rote Taste belegen die Schaltausgänge die programmierte Gruppe. Die Servoausgänge liegen in der folgenden Gruppe. Diese Konfiguration ist jedoch beliebig zu ändern, indem man die entsprechenden CVs programmiert, siehe Kapitel 6.1.

## 5.2 Servo outputs

*The decoder has 2 servo outputs for 5 V servos. These outputs are to be configured and operated independently from each other. The servos' speed and both end positions can be adjusted. In chapter 2.3 you will find an explanation outlining the possible addresses for the servo outputs. When programming the decoder using the red button, the switched outputs will cover the programmed group (of four). The addresses of the servo outputs are consequently in the following group. This configuration can be changed as you desire by programming the relevant CVs as described in chapter 6.1.*

Abb. 8

Fig. 8

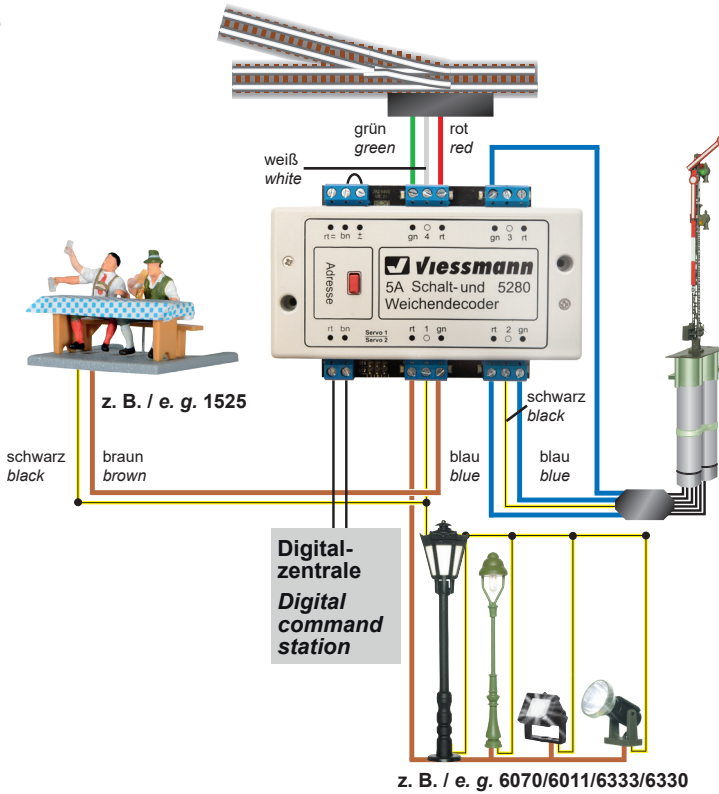


Abb. 9

Fig. 9

z. B. / e. g. 4013

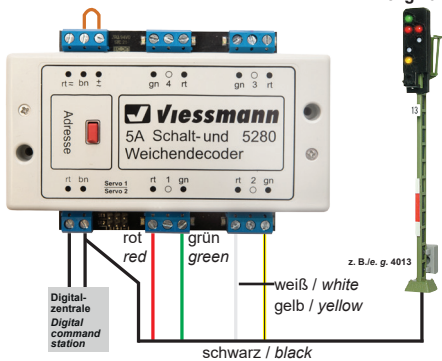
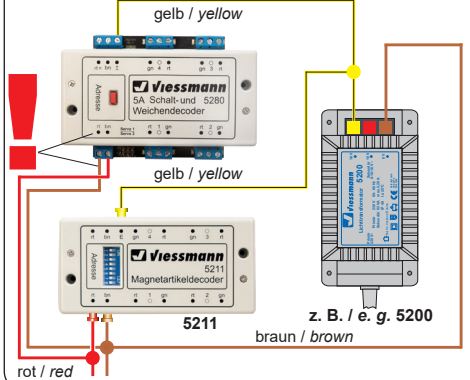


Abb. 10

Fig. 10



### 5.2.1 Stellgeschwindigkeit und Endlagen

Über CVs werden auch die jeweiligen Endlagen und die Stellgeschwindigkeit eingestellt. In der Grundeinstellung sind die Werte für gängige Servos eingestellt. Servos, die mit abweichenden Impulsfolgen gesteuert werden müssen, können in der Regel ebenfalls bedient werden, indem die zugehörigen CVs angepasst werden. Weiteres finden Sie in der CV-Tabelle bei den CVs 37 – 42.

### 5.2.1 Turnout speed and end positions

The end positions as well as the turnout speed can be adjusted with CVs. The default values are suitable for popular servos. Generally, servos requiring different pulse sequences can also be controlled by adjusting the appropriate CVs. For more information, please see CVs 37 – 42.

## 5.2.2 Zufallssteuerung Servos

In CV 116 und 117 lässt sich auch für die Servoausgänge jeweils eine Zufallssteuerung aktivieren. In den folgenden CVs ist es möglich, die jeweilige minimale und maximale Verweilzeit in den Endlagen zu konfigurieren. Innerhalb dieses Zeitintervalls wird also eine zufällige Bewegung von der einen in die andere Endlage gestartet. Auch diese Werte können für jeden Servoausgang getrennt konfiguriert werden.

Eine Besonderheit dabei ist, dass Sie diesen Zufallsgenerator für jeden Ausgang individuell starten bzw. stoppen können. Sie starten den Zufallsgenerator für einen Ausgang, indem Sie auf die jeweilige Adresse einen Schaltbefehl über die grüne Taste senden, und halten ihn an, indem Sie einen Schaltbefehl über die rote Taste senden.

Dieser Zustand bleibt auch erhalten, wenn der Decoder aus- und wieder eingeschaltet wird. Sie müssen den Zufallsgenerator nicht neu starten!

## 5.3 Schaltungsbeispiele

**Grundschaltung (Abb. 1):** Bei der Grundschaltung wird der Decoder von einer Digitalzentrale versorgt. Die mittleren Anschlüsse der dreipoligen Klemmen werden an die Versorgung angeschlossen. Die Verbraucher werden an die äußeren Klemmen angeschlossen. Bitte beachten Sie die Brücke an der oberen linken Klemme.

**Verwendung des Servo-Anschlusses (Abb. 5):** Schließen Sie bis zu 2 Servoantriebe wie in Abb. 5 gezeigt an. Weitere Informationen zum Betrieb finden Sie in den Kapiteln 2.3, 5.2 und 6.1.

**Typische Verwendung (Abb. 8, Abb. 9, Abb. 11):** Schließen Sie z. B. Lampen, Hausbeleuchtungen, Produkte aus der Reihe eMotion – bewegte Welt oder andere Verbraucher an. Ändern Sie dazu die CVs 3 bis 6 auf Dauerbetrieb. Da der Decoder sehr leistungsstark ist, lassen sich viele Verbraucher parallel schalten.

Wenn die Zufallssteuerung aktiv ist, lassen sich auch im Analogbetrieb interessante zufällige Lichtwechsel erzielen. Beachten Sie dabei, dass entweder der rote oder grüne Ausgang immer durchgeschaltet ist.

**Externe Versorgung (Abb. 6a, Abb. 6b):** Wir empfehlen zur Erzielung der vollen Leistung den Betrieb aus einer Gleichspannungsversorgung, wie sie z. B. auch von dem Powermodul, Art. 5215 geliefert wird. Dieses Powermodul liefert allerdings nur einen Dauerstrom von 2,5 A, kurzzeitig jedoch auch höhere Ströme.

Ein externer Trafo ohne zusätzliches Powermodul, wie z. B. Art. 5200, ist ebenfalls geeignet, liefert aber aufgrund der Halbwellen-Gleichrichtung im Decoder einen kleineren Effektivstrom. Nachteilig ist diese Art der Gleichrichtung z. B. beim Betrieb von LEDs (Flackern).

## 5.4 Parallelbetrieb mit Art. 5211

Vermeiden Sie, den Decoder, Art. 5280 mit dem Decoder, Art. 5211 parallel aus dem gleichen Trafo oder Powermodul zu versorgen. Sollte dies sich nicht vermeiden lassen, so beachten Sie unbedingt Abb. 10 zur Schaltung der beiden Decoder.

**Es ist wichtig, dass am Schalt- und Weichendecoder, Art. 5280 die Anschlüsse für rotes und braunes Kabel gegenüber der Bedruckung vertauscht werden.**

**Achtung:** Verwenden Sie auf keinen Fall den Trafo, den Sie zur Versorgung des Decoders verwenden, für einen

## 5.2.2 Random control servos

*With the aid of CV 116 and CV 117 it is also possible to activate a random control mode for the servo outputs. The following CVs enable you to configure the respective duration of remaining in either end position. Thus a random movement will be triggered within these time limits and the servo moves from one end position to the other. These values can be adjusted individually for either servo output.*

*You can start random control individually for each output. Pushing the green button for an output will trigger the random mode for this output. Push the appropriate red button for terminating the random mode.*

*The random mode remains switched on even when you disconnect the power from your layout and turn it on again at a later stage! Therefore you do not have to restart the random mode.*

## 5.3 Circuit examples

**Basic circuit (fig. 1):** In the basic circuit the decoder is powered and controlled by a digital command station. The centre terminal of the three-pole terminal block is to be connected to the power output of the command station. The loads are to be connected to the 2 outer terminals. Please make sure the bridge at the top left terminal is connected.

**Utilizing the servo outputs (fig. 5):** You may connect one or two servo motors as shown in fig. 5. Please refer to chapters 2.3, 5.2 and 6.1 for more information.

**Typical application (fig. 8, fig. 9, fig. 11):** Connect any of the following loads such as lamps, interior lighting, products from the series of "eMotion – animated world" or other electric loads. Simply configure CVs 3 through 6 to continuous mode. Due to the fact that the decoder is quite powerful you may wire many electric loads in parallel. Provided the random mode has been activated, then one can create very interesting changes of various light sources even in analogue mode. Please bear in mind, that one of the 2 outputs (red or green) will always be active.

**External power supply (fig. 6a, 6b):** For operating the accessories with full power we recommend using an external DC power supply such as the power module, item 5215. This power module only supplies 2,5 A continuously, however, short term overload is permitted.

An external transformer without the additional power module is also suitable. Due to the half-wave rectification implemented in the decoder, it only supplies a lower R.M.S. current (root mean square current). This may lead, for instance, to flickering LEDs.

## 5.4 Parallel operation with item 5211

Do not power the decoder, item 5280 together with the decoder, item 5211 in parallel from the same transformer or power module. Should this be unavoidable then it is absolutely necessary to observe the wiring diagram shown in fig. 10.

**It is important that the connections for the red and the brown cable of the switching and turnout decoder, item 5280 are inverted compared to the printing.**

**Attention:** Do not use the transformer, which powers the decoder, for any other purpose on your layout. This may

anderen Zweck auf Ihrer Modellbahnanlage. Beschädigungen elektrischer Schaltkreise sind dadurch möglich.

lead to damage of electrical circuitry.

## 6. Expertenmodus

In diesem Kapitel zeigen wir Ihnen, wie Sie die Adressen der Servoausgänge unabhängig von der Hauptadresse vergeben können, den Digitalbetrieb auf einer Lokadresse vornehmen oder den Decoder mittels POM programmieren.

## 6. Expert mode

In this chapter we will show how you can program the addresses of the servo outputs independently from the main address, digital operation with a locomotive address or programming the decoder in POM mode (programming on the main).

### 6.1 Unabhängige Adressvergabe für die Servoausgänge

In Kapitel 2.3.1 wird gezeigt, dass die 4 Schaltausgänge und die 2 Servoausgänge zusammen 6 Digitaladressen belegen: Es wird eine Gruppe mit den 4 Weichenadressen belegt und die nächste Gruppe zur Hälfte mit den 2 Servoadressen. Standardmäßig werden die beiden unteren Adressen benutzt.

### 6.1 Independent assignment of addresses for the servo outputs

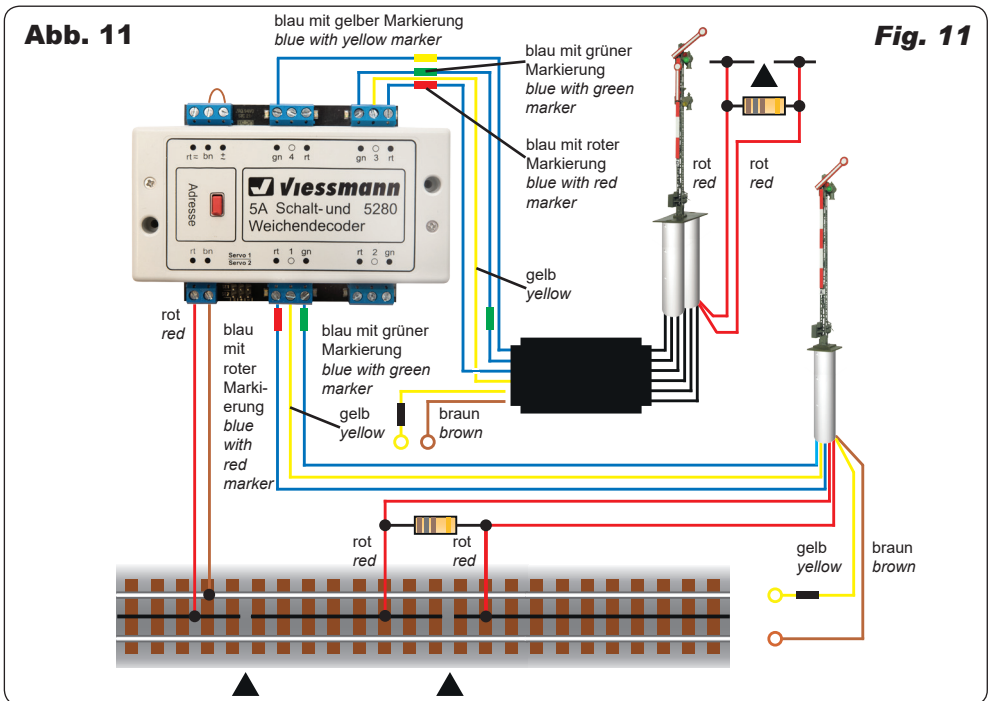
In chapter 2.3.1 it is shown that the 4 switching outputs and the 2 servo outputs cover together 6 consecutive digital addresses in total: One group of four for the switching outputs and half the following group for 2 servo addresses. As a standard the first two addresses of group 2 are used.

Wenn Sie bei mehreren Decodern die Gruppen mit den Schaltausgängen ohne dazwischenliegende Adressen der Servoausgänge aneinandereißen möchten und auch die Servoausgänge nutzen wollen, dann können Sie die Adressen der beiden Servoausgänge beliebig ändern. Über die CV 34 können Sie entscheiden, ob die unteren 2 Adressen (CV 34 = 0) oder die oberen 2 Adressen der Gruppe benutzt werden sollen. Mit CV 35 und CV 36 kann die Gruppe für die Servoausgänge beliebig gewählt werden. Somit können die Adressen der Servoausgänge an beliebiger Stelle des verfügbaren Adressbereichs ebenfalls aneinandergereiht werden.

If you want to program the switching output groups of several decoders as a continuous sequence without the addresses of the servo outputs being in between, but still want to use the servo outputs as well, you may change the servo addresses as you desire. CV 34 enables you to decide if the first 2 addresses of group 2 (CV 34 = 0) or the third and fourth address of group 2 should be used for controlling the servos. CVs 35 and 36 enable you to choose any address for group 2 for the servo outputs. Thus it is possible to generate a consecutive sequence of servo addresses at any point within the available range of addresses.

Ein Sonderfall hierbei ist, dass die Servoadressen auch auf die Hauptgruppe programmiert werden können. In diesem Fall würden also 2 Servos und 2 Schaltausgänge jeweils mit derselben Adresse bedient.

It is also possible to program the servo addresses to the main group. In this case 2 servos and 2 switching outputs would be activated simultaneously with the same address.



## 6.2 Digitalbetrieb auf einer Lokadresse

Um den Decoder auf eine Lokadresse zu programmieren, gehen Sie wie folgt vor:

Bestimmen Sie, welches Digitalsystem verwendet werden soll. Gehen Sie dazu vor wie unter dem Punkt 4.2 bei „Einrichtung mit DCC-Zentralen“ oder „Einrichtung mit Motorola-Zentralen“ beschrieben. Stellen Sie alle Lokomotiven auf Fahrstufe 0, sofern Ihre Zentrale dies nicht automatisch erledigt.

An Punkt 2 senden Sie jedoch keinen Schaltbefehl, sondern einen Lok-Fahrbefehl auf der Adresse, die der Decoder bekommen soll.

Betätigen Sie dazu den Fahrregler, so dass eine Fahrstufe an die Adresse gesendet wird, die ungleich 0 ist. Diese Adresse entspricht der Gruppenadresse eines typischen Vierfach-Decoders. Auf dieser Lokadresse wählen Sie dann eine Funktion F1 bis F4, die dadurch einem Ausgangspaar zugeordnet wird. Somit können Sie 4 Schaltausgänge auf eine Lokadresse legen, analog zum Vierfach-Decoder. Der Adressbereich ist auf 1 – 99 begrenzt.

## 6.3 Programmieren mittels POM

Der Decoder lässt die Programmierung aller CVs per POM (Programming on the main, Hauptgleisprogrammierung) zu. Nicht alle Zentralen unterstützen POM-Befehle an Schaltartikel-Decodern, deswegen kann man den Decoder auch auf Lokdecoder-POM-Modus umstellen. Dies geschieht dadurch, dass auf der Adresse 9999 der Wert 80 in die CV 8 geschrieben wird. Der Schaltdecoder hört dann auf normale POM-Befehle für Lokomotiven unter seiner aktuellen Gruppenadresse. Bitte beachten Sie, dass hier aus Sicherheitsgründen immer zunächst CV 1 und dann CV 9 geschrieben werden muss, auch dann, wenn sich der Inhalt von CV 9 nicht geändert hat.

Hier ist Vorsicht geboten, damit nicht gleichfalls Lokomotiven, die diese Adresse haben, umprogrammiert werden. Gleichnamige Lokomotiven müssen entfernt oder der entsprechende Stromkreis muss abgeschaltet werden. Unter RailCom werden die entsprechenden Nachrichten an die Zentrale gesendet.

## 6.4 Adresse berechnen

Für die direkte Programmierung der Decoderadresse über CVs benutzen Sie bitte nachfolgende Tabelle. Sie können die benötigten CVs, nämlich CV 1 und CV 9, berechnen, wenn Sie die Decoderadresse durch 64 teilen. Das Ergebnis kommt in CV 9, der Rest in CV 1. Die folgende Tabelle enthält Beispiele und den Sonderfall der Adressen 253 – 256.

Decoderadresse (Gruppe) Decoder address (group)	Schaltartikeladresse Address	CV 9 = MSB	CV 1 = LSB
1	1, 2, 3, 4	0	1
2	5, 6, 7, 8	0	2
....	....	....	....
63	249, 250, 251, 252	0	63
64	253, 254, 255, 256	1	0
212	845, 846, 847, 848	3	20 (212/64 = 3, Rest 20)

## 6.2 Digital mode with a locomotive address

Proceed as follows if you want to program the decoder to a locomotive address:

Decide which digital system you are going to use. Proceed as described in points 1 – 4 in chapter 4.2 "Configuration with DCC command stations" or "Configuration with Motorola central units". Set all locomotives to speed step 0 if your command station does not do that automatically.

Instead of the switching command as per point 2 send a locomotive driving command to the address to be assigned to this decoder. Turn up the throttle in order to send a speed command greater than 0.

This address corresponds with the typical group address of a switching decoder with four double-outputs. Select one of the functions F1 – F4 of this locomotive address, which assigns the functions of this address to the decoder. Thus you may control 4 turnouts with one locomotive address similar to a fourfold decoder. The address range is limited to addresses from 1 – 99.

## 6.3 Programming with POM

The decoder supports programming of all CVs per POM (programming on the main). Since not all command stations support POM for switching decoders you may also set the decoder to respond to the locomotive POM mode. Enter the value 80 in CV 8 of the address 9999. Then the decoder responds to normal POM commands for locomotives under the respective address. For safety you should first edit CV 1 and then CV 9, even if the value of CV 9 did not change.

Please be careful to avoid inadvertent programming of other locomotives with the same address. Remove locomotives with the same address from the track or disconnect power to such track sections. If RailCom is active, the corresponding feedback will be sent to the command station.

## 6.4 Determining the address

Please consult the following table for direct programming of the decoder address via CVs. You can calculate the values for the required CVs, namely CV 1 and CV 9, by dividing the decoder address by 64. Enter the result in CV 9 and the remainder in CV 1. The following table contains some examples and the special case of addresses 253 – 256.

## 7. CV-Tabelle

### Hinweis:

Für einige Konfigurationsvariablen werden die Eingabewerte durch Addieren der Zahlenwerte ermittelt, die den gewünschten Einstellungen entsprechen. Diese sogenannten Bit-basierten Zahlen sind in Spalte 3 der Tabelle kursiv dargestellt.

## 7. CV table

### Note:

For some configuration variables the values to be entered are determined by adding the corresponding numbers to the desired settings. These bit-based variables are indicated by italic type in column 3 of the table.

Name der CV Name of CV	CV-Nr. No.	Eingabewerte (Default) value range	Erläuterungen/Hinweise	Remarks
Adresse Address	1	0 ... 63 (1)	Enthält die unteren 6 Bit der Decoderadresse. Zusammen mit CV 9 wird so die Adresse gespeichert. Adresse 1 = Ausgang 1, 2, 3, 4; Adresse 2 = Ausgang 5, 6, 7, 8 usw.	Contains the lower 6 bits of the decoder address. Thus the address is saved in conjunction with CV 9. Address 1 = output 1, 2, 3, 4; Address 2 = outputs 5, 6, 7, 8 etc.
Ausgänge aktiv Outputs active	2	0 ... 255 (255)	Man kann die einzelnen Ausgänge deaktivieren. Bit 0 (Wert 1): Ausgang 1 rot erlaubt Bit 1 (Wert 2): Ausgang 1 grün erlaubt Bit 2 (Wert 4): Ausgang 2 rot erlaubt usw. Z. B. Wert = 205 (binär 11001101) bedeutet, dass bei Ausgang 1 nur rot aktiv ist und Ausgang 3 komplett deaktiviert ist.	Used to deactivate individual outputs. Bit 0 (value 1): output 1 red enabled Bit 1 (value 2): output 1 green enabled Bit 2 (value 4): output 2 red enabled etc. For example, value 205 (binary 11001101) means that output 1 has only red active, and output 3 is completely disabled.
Konfiguration Ausgang 1 Configuration output 1	3	0 ... 99 (1)	Wert 0: Momentbetrieb: Ausgang ist so lange aktiv, wie die Taste am Bedienpult gedrückt wird (mind. 100 ms).	Value 0: Momentary action mode: Output is active as long as the respective button on the panel is pressed (100 ms minimum).
Konfiguration Ausgang 2 Configuration output 2	4	0 ... 99 (1)	Wert 1: Begrenzter Momentbetrieb: Ausgang ist so lange aktiv, wie die Taste am Bedienpult gedrückt wird (mind. 100 ms), mit einer maximalen Zeit von 2 Sekunden (Grundeinstellung).	Value 1: Limited momentary action mode: Output is active as long as the respective button on the panel is pushed (100 ms minimum) and a maximum of 2 seconds (default setting).
Konfiguration Ausgang 3 Configuration output 3	5	0 ... 99 (1)	Werte 2 – 50: Impulsbetrieb (Momentbetrieb mit festen Impulsen). Ausgang für (Wert -1) x 100 ms aktiv, egal, wie lange der Befehl ist.	Values 2 – 50: Pulse mode (momentary action mode with predetermined pulses). Output for (value -1) x 100 ms active, regardless of the duration of the command.
Konfiguration Ausgang 4 Configuration output 4	6	0 ... 99 (1)	Werte 51 – 90: Wechselblinken: Ausgang grün und rot abwechselnd aktiv, wenn das Ausgangspaar auf grün (aktiv) geschaltet ist (CV 2). Periode: (Wert - 50) x 100 ms. Wert 91: Bistabiler Dauerbetrieb: Entweder Ausgang grün oder rot aktiv, Dauerausgang. Wert 92: Bistabiler Dauerbetrieb, mehrbegriffig: Ausgang schaltet aus, wenn das Nachbarausgangspaar einen Befehl bekommt. Damit kann man mehrbegriffige Lichtsignale steuern. Z. B. CV 3 = 92 und CV 4 = 92: Jetzt gehören Ausgänge 1 und 2 zusammen, man kann z. B. ein Ausfahrtsignal anschließen. Der Decoder sorgt dafür, dass nur ein Begriff gleichzeitig sichtbar ist.	Values 51 – 90: Alternate blinking: Green and red output alternately active, if and when the output pair is set to green (active) (CV 2). Period: (value - 50) x 100 ms. Value 91: Flip-flop continuous mode: Either the red or the green output is active continuously. Value 92: Bistable continuous mode, multi-aspect: Output turns off if the neighbouring output pair receives a command. This allows you to control multi-aspect colour light signals. E. g. CV 3 = 92 and CV 4 = 92: Now outputs 1 and 2 are linked. This facilitates control of an departure signal, amongst others. The decoder assures that only one aspect is displayed at any time. <b>Controlling colour light signals:</b> Negative logic (common Viessmann light signals): Value 91: 2-aspect signals, for example block signals. Value 92: 3-aspect entry signal, secondary address green means Hp2. Value 93: 4-aspect departure signal, secondary address red means shunting Value 94: 4-aspect departure signal, secondary address red means speed limit. Positive logic (colour light signals which use a common ground). Values 95-98: Similar to 91 – 94.
			<b>Verwendung für Lichtsignalsteuerung:</b> Negativ geschaltet (z. B. herkömmliche Viessmann Lichtsignale): Wert 91: Herkömmliche 2-begriffige Signale, z. B. Blocksignal. Wert 92: 3-begriffiges Einfahrtsignal, zweite Adresse grün schaltet Hp2. Wert 93: 4-begriffiges Ausfahrtsignal, zweite Adresse rot schaltet Sh1. Wert 94: 4-begriffiges Ausfahrtsignal, zweite Adresse rot schaltet Hp2. Positiv geschaltet, z. B. Signale anderer Hersteller oder selbst gebastelte Signale, deren Masse gemeinsam ist. Werte 95 – 98: Analog zu 91 – 94.	



Name der CV Name of CV	CV- Nr. No.	Eingabewerte (Default) value range	Erläuterungen/Hinweise	Remarks
Versionsnummer Version number	7		Nur lesbar!	Read only!
Hersteller Manufacturer	8	(109)	Nur lesbar / Reset auf Werkseinstellungen. Durch Eintragen des Werts 8 wird der Decoder auf den Auslieferungszustand zurückgesetzt. Schreiben von Wert 9 setzt alle Werte, außer die Adresse, auf den Auslieferungszustand zurück.	Read only! / Factory Reset. By entering the value 8 the decoder is reset to factory default values. Writing the value 9 resets all values except for the address to default values.
Adresse MSB Address MSB	9	0 ... 7 (0)	Obere 3 Bits. Zusammen mit CV 1 wird so die Adresse gespeichert.	Upper 3 bits. The address is saved in conjunction with CV 1.
Konfiguration Configuration	29	(136)	Bit 3: 0: Kein RailCom, 8: RailCom eingeschaltet. Bit 7: 0: Decoder schaltet auf Lokfunktionen, 128: Decoder schaltet auf Schaltartikelbefehle. Es gibt Digitalzentralen, die beim Einstellen der Adresse auch CV 29 automatisch einstellen. Deswegen kann man Bit 7 nur von Lokomotive auf Schaltdecoder ändern und nicht umgekehrt. Um von Schaltdecoder auf Lokomotive zu ändern, sollte man die Adressvergabemethode über den Programmierstastern verwenden.	Bit 3: 0: RailCom off; 8: RailCom on Bit 7: 0: Decoder reacts to locomotive functions; 128: Decoder reacts to switching commands. There are command stations which set CV 29 automatically after changing the address. Therefore bit 7 can only be set from locomotive to switching, and not vice versa. To switch from switching mode to locomotive mode, the addressing method via the programming button has to be used.
Status der Ausgänge Status of the outputs	33	(0)	Nur lesbar. Aktueller Zustand der Schaltausgänge 1 – 4.	Read only. Indicates the status of the outputs 1 – 4.
Servo Adressverschiebung Servo address offset	34	0 ... 1 (0)	Wenn 1, dann werden die 2 Servos nicht auf die ersten 2, sondern auf die letzten 2 Adressen der Gruppe adressiert. Damit kann man die 4 Servos von 2 Decodern in derselben Vierergruppe haben, z. B.: Hauptadresse = 1; CV 36 = 0; CV 35 = 0; CV 34 = 0; ⇒ Servos werden auf Adressen 5 und 6 gesteuert. Hauptadresse = 1; CV 36 = 0; CV 35 = 0; CV 34 = 1; ⇒ Servos werden auf Adressen 6 und 7 gesteuert. Hauptadresse egal; CV 36 = 0; CV 35 = 1; CV 34 = 0; ⇒ Servos werden auf Adressen 1 und 2 gesteuert. Hauptadresse egal; CV 36 = 0; CV 35 = 1; CV 34 = 1; ⇒ Servos werden auf Adressen 3 und 4 gesteuert.	In case of a value of 1, the 2 servos will not be addressed on the first 2, but on the second 2 addresses of the group. This can be used to have the 4 servos of 2 decoders occupy the same address group. E. g.: Main address = 1; CV 35 = 0; CV 34 = 0; ⇒ servos are controlled by addresses 5 and 6. Main address = 1; CV 35 = 0; CV 34 = 1; ⇒ servos are controlled by addresses 7 and 8. Main address does not matter; CV 35 = 1; CV 34 = 0; ⇒ servos are controlled by addresses 1 and 2. Main address does not matter; CV 35 = 1; CV 34 = 1; ⇒ servos are controlled by addresses 3 and 4.
Servoadresse, LSB Servo address, LSB	35	0 ... 63 (0)	Mit dieser Adresse kann man die Servos auf einer unabhängigen Adresse steuern. So lange CV 35 und 36 auf 0 stehen, werden die Servos auf der Hauptgruppenadresse +1 gesteuert, also am Beginn der nächsten Vierergruppe. Siehe Kapitel 6.4 (Adresse berechnen). Berechnung (zusammen mit CV 36) wie bei CV 1 und CV 9.	With this address you can control the servos with an independent address. If CV 35 and CV 36 are set to 0, the servos use the group address + 1, this means the first two addresses of the consecutive address group of four. Calculation (together with CV 36) in the same manner as CV 1 and CV 9.
Servoadresse, MSB Servo address, MSB	36	0 ... 7 (0)	Zusammen mit CV 35 wird die Servoadresse gespeichert.	The servo address is saved in conjunction with CV 35.
Servo 1 Umstellzeit Servo 1 movement time	37	0 ... 255 (5)	Bestimmt in 100 ms-Schritten die Zeit für die Bewegung des Servos zwischen den 2 Endpunkten. <b>Vorsicht:</b> Nicht alle Servos funktionieren mit sehr langsamen oder sehr schnellen Geschwindigkeiten korrekt!	Sets the movement time of the servos between the two end points in intervals of 100 ms. <b>Warning:</b> Not all servos operate correctly at very slow or very fast speeds.
Servo 1 Stellung rot Servo 1 red endpoint	38	0 ... 255 (64)	Position des Servos, wenn der Ausgang auf rot geschaltet ist. Viele Servos funktionieren mit Steuerimpulsen zwischen 1 und 2 ms. Es gibt aber Servos, die mit Impulsen zwischen 0,5 und 2,5 ms funktionieren. Wertebereich 0 ... 255 in den CVs deckt den Bereich 0,5 bis 2,5 ms ab. Der Wert 64 entspricht ca. 1 ms, der meistens die linke Endposition des Servos darstellt.	Position of the servo when the output is set to red. Most servos use control impulses between 1 and 2 ms. However, there are servos which use impulses between 0.5 and 2.5 ms. The value range 0..255 in the CV corresponds to the times between 0.5 ms and 2.5 ms, therefore a value of 64 corresponds to approx. 1 ms, which is usually the left end point of the servo.

Name der CV Name of CV	CV- Nr. No.	Eingabewerte (Default) value range	Erläuterungen/Hinweise	Remarks
Servo 1 Stellung grün Servo 1 position green	39	0 ... 255 (192)	Position des Servos, wenn der Ausgang auf grün geschaltet ist. Der Wert 192 entspricht ca. 2 ms, der meistens die rechte Endposition des Servos darstellt.	Position of the servo when the output is set to green. A value of 192 corresponds to approx. 2 ms, which is usually the right endpoint of the servo.
Servo 2 Umstellzeit Servo 2 movement time	40	0 ... 255 (5)	Bestimmt in 100 ms-Schritten die Zeit für die Bewegung des Servos zwischen den 2 Endpunkten.	Determines the time for the servo to move from one end position to the other in 100 ms steps.
Servo 2 Stellung rot Servo 2 position red	41	0 ... 255 (64)	Position des Servos, wenn der Ausgang auf rot geschaltet ist.	End position of the servo whenever the output is switched with the red button.
Servo 2 Stellung grün Servo 2 position green	42	0 ... 255 (192)	Position des Servos, wenn der Ausgang auf grün geschaltet ist.	End position of the servo whenever the output is switched with the green button.
Herzstückpolarisierung Ausgangspaar 1 – 2 Frog polarization output pair 1 – 2	43	0 ... 3 (0)	Wert 0: Weichenpolarisierung inaktiv. Wert 1: Polarisierung aktiv, ohne Beachten der Weichenrückmeldung. Wert 2: Polarisierung aktiv, mit Beachten der Weichenrückmeldung. Die Polarisierung schaltet nur dann ein, wenn die Position der Weiche, gemessen durch die Rückmeldung, mit dem letzten Weichenbefehl übereinstimmt. Wert 3: Polarisierung aktiv, mit kontinuierlicher Beobachtung der Weichenrückmeldung.	Value 0: Frog polarity control inactive. Value 1: Frog polarity control active, disregarding the feedback from the point motor. Value 2: Frog polarity control active, subject to the feedback from the point motor. The frog is only powered if the aspect of the turnout – subject to the feedback – corresponds to the most recent command. Value 3: Frog polarity control active, continuously monitoring the feedback from the point motor.
Herzstückpolarisierung Ausgangspaar 3 und 4 Frog polarization output pair 3 – 4	44	0 ... 3 (0)	Ausgang 3 ist die Weiche, Ausgang 4 dient als seine Polarisierung. Siehe CV 43.	Output 3 is the turnout, output 4 is its polarization. See CV 43.
Protokoll Protocol	45	0 ... 1 (0)	0 = DCC; 1 = Motorola	0 = DCC; 1 = Motorola
Strombegrenzung Overcurrent protection	46	0 ... 200 (200)	Bestimmt den maximalen Strom für alle 4 Schaltausgänge. Wenn der hier eingestellte Wert überschritten wird, schalten die Ausgänge für einige Sekunden aus, um den Decoder auskühlen zu lassen. Werte in ca. 25 mA-Schritten. 200 bedeutet somit ungefähr 5 A. Diese Werte sind nur Richtwerte. Der effektive Strom ist von der Versorgung abhängig.	Specifies the maximum current for all 4 output pairs. If this value is exceeded, the outputs turn off for a short while to let the decoder cool down. The values are in steps of 25 mA, so a value of 200 means approximately 5 A. These values are only an estimation. The effective current can vary depending on the type of the supply. Typically, with an AC power supply the available effective current is lower than in case of a DC supply.
Ausgang 1 unabhängige Begriffe Output 1 independent aspects	47	0 ...1 (0)	0: Begriffe Rot und Grün des Schaltausganges sind verknüpft, es kann nur ein Begriff aktiv sein. 1: Begriffe Rot und Grün sind unabhängig, z. B. für Steuerung von Entkopplungsleisen.	0: Aspects red and green of the output pair 1 are coupled, only one of them can be active at a time. 1: Aspects red and green are independent, useful e. g. to drive uncouplers.
Ausgang 2 unabhängige Begriffe Output 2 independent aspects	48	0 ...1 (0)		
Ausgang 3 unabhängige Begriffe Output 3 independent aspects	49	0 ...1 (0)		
Ausgang 4 unabhängige Begriffe Output 4 independent aspects	50	0 ...1 (0)		

Name der CV Name of CV	CV- Nr. No.	Eingabewerte (Default) value range	Erläuterungen/Hinweise	Remarks
Funktion der Status-LED 1 Function of status LED 1	51	0 ... 7 (3)	<p>Bestimmt die Funktionalitäten der Status-LED-Paare für den entsprechenden Ausgang.</p> <ul style="list-style-type: none"> <li>- (Wert 0): Status-LEDs inaktiv.</li> <li>- Bit 0 (Wert 1): Status-LED zeigt den letzten Stellbefehl an (gedimmt).</li> <li>- Bit 1 (Wert 2): Status-LED zeigt den aktuellen Rückmelderzustand an, falls ein elektromagnetischer Antrieb mit Endlagenabschaltung angeschlossen ist.</li> </ul> <p>Bit 2 (Wert 4): Im Zufallsgenerator-Modus zeigt die LED normalerweise an, ob der Zufallsgenerator gerade eingeschaltet ist. Um das zu unterdrücken und die alte Funktionalität aus Bit 0 und 1 auch im Zufallsgenerator-Modus zu verwenden, kann man Bit 2 aktivieren.</p> <ul style="list-style-type: none"> <li>- Bit 2 = 0: Im Zufallsgenerator-Modus zeigt eine rote LED an, dass die Ausgänge nicht aktiv sind. Eine grüne LED zeigt an, dass der Zufallsgenerator gerade läuft und sich jederzeit ein Ausgang aktivieren kann.</li> <li>- Bit 2 = 1 (z. B. Wert 4 der CV): Auch im Zufallsgenerator zeigen die LEDs die aktuellen Zustände der Ausgänge an.</li> </ul> <p><b>Beispiel:</b> Wert 3 = 1 + 2: Status-LED zeigt den letzten Stellbefehl an (gedimmt), wenn keine Rückmeldung festgestellt wird. Sofern eine Rückmeldung vorhanden ist, spielt der letzte Stellbefehl keine Rolle mehr. Stattdessen wird die Rückmeldung mit voller Lichtstärke angezeigt.</p>	<p>Determines the functionality of the status LED pairs for the corresponding output.</p> <ul style="list-style-type: none"> <li>- (Value 0): Status LEDs inactive.</li> <li>- Bit 0 (Value 1): Status LED displays the most recent command (dimmed).</li> <li>- Bit 1 (Value 2): Status LED displays the current feedback status provided a solenoid drive with end position contacts is connected.</li> <li>- Bit 2 (Value 4): In random mode the LED indicates if the random generator is currently switched on. In order to suppress this indication and to return to the previous functionality from Bit 0 and Bit 1 in random mode one can activate Bit 2.</li> <li>- Bit 2 = 0: In random mode a red LED indicates that the outputs are not active. A green LED indicates that the random generator is currently active and that an output may be activated at any moment.</li> <li>- Bit 2 = 1 (e. g. value 4 of the CV): The current status of the outputs is indicated by the LEDs also in random mode.</li> </ul> <p><b>Example:</b> Value 3 = 1 + 2: The LED shows the last command (dimmed) when there is no feedback. However, if a feedback is available, it will define which LED is active with full brightness, and the last command no longer valid.</p>
Funktion der Status-LED 2 Function of status LED 2	52	0 ... 7 (3)		
Funktion der Status-LED 3 Function of status LED 3	53	0 ... 7 (3)		
Funktion der Status-LED 4 Function of status LED 4	54	0 ... 7 (3)		
Zufallssteuerung für Ausgang 1 Random control for output 1	55	0 ... 1 (0)	<p>Siehe CVs 112 – 115 für die Einstellung der Zeitgrenzen.</p> <p>Wenn die Zufallssteuerung für ein Ausgangs-paar hiermit aktiviert ist, kann man sie für dieses Ausgangs-paar mit einem grünen Befehl einschalten. Die Ausgänge dieses Paares schalten dann in zufälligen Zeiten ein und aus. Mit einem roten Befehl deaktiviert man die Zufallssteuerung für dieses Ausgangs-paar, beide Ausgänge bleiben ausgeschaltet.</p> <p>Wert 0: Zufallssteuerung deaktiviert. Wert 1: Zufallssteuerung aktiv.</p>	<p>Refer to CVs 112 – 115 for setting the time limits.</p> <p>If the random mode is activated for this output pair with the above CVs then you may switch on this output pair with the "green" command. The outputs of this pair will then be turned on and off in arbitrarily. You can deactivate the random mode for this output pair with a "red" command – both outputs will remain off.</p> <p>Value 0: Random mode turned off. Value 1: Random mode active.</p>
Zufallssteuerung für Ausgang 2 Random control for output 2	56	0 ... 1 (0)		
Zufallssteuerung für Ausgang 3 Random control for output 3	57	0 ... 1 (0)		
Zufallssteuerung für Ausgang 4 Random control for output 4	58	0 ... 1 (0)		
<p>Die Zufallssteuerung wird von den CVs 47 – 50 (unabhängige Begriffe) beeinflusst. Normalerweise wird in zufälligen Zeiten mal der rote, mal der grüne Ausgang aktiviert, als hätte die Zentrale einen Schaltbefehl gesendet. Die Impulslänge ist in den CVs 3 – 6 wie gewohnt einstellbar. Wenn die unabhängigen Begriffe für dieses Ausgangs-paar aktiviert sind, werden die 2 Ausgänge des Paares voneinander unabhängig in zufälligen Zeiten ein- und ausgeschaltet, ideal z. B. für eine Hausbeleuchtung. In diesem Fall steuern CVs 112 und 113 die Zeit, wie lange der Ausgang ausgeschaltet ist und CVs 114 und 115, wie lange er eingeschaltet ist.</p> <p><i>The random mode is influenced by CVs 47 – 50 (independent aspects). Generally the red and then the green output will be activated in the same way as if the command station has issued a command. The duration of the pulses may be adjusted as usual, namely in CVs 3 – 6. If the independent aspects of this output pair are active, these two outputs of the pair will be turned on and off independently from each other at arbitrary points in time. This is ideal for applications such as interior lighting of buildings. In this case CVs 112 and 113 control the duration of period the output is turned off and CVs 114 and 115 how long the lights will be turned on.</i></p>				

Name der CV Name of CV	CV- Nr. No.	Eingabewerte (Default) value range	Erläuterungen/Hinweise	Remarks
Weiches Überblenden Ausgang 1 Smooth transition output 1	59	0 ... 1 (0)	0 = Inaktiv 1 = Langsames Ein- und Ausblenden Ideal für Lichtsignale, Warnblinkleuchten usw. mit entsprechender Konfiguration in den CVs 3 – 6.	0 = Inactive 1 = Slow fade-in and fade-out Ideal for colour light signals, blinking warning lights etc. with the appropriate configuration in CVs 3 – 6.
Weiches Überblenden Ausgang 2 Smooth transition output 2	60	0 ... 1 (0)		
Weiches Überblenden Ausgang 3 Smooth transition output 3	61	0 ... 1 (0)		
Weiches Überblenden Ausgang 4 Smooth transition output 4	62	0 ... 1 (0)		
Rückmeldung deaktiviert Ausgang 1 Feedback deactivates output 1	63	0 ... 1 (0)	0 = Inaktiv 1 = Wenn ein elektromagnetischer Antrieb mit Endlagenabschaltung angeschlossen ist und der Decoder nach einem Schaltbefehl erkennt, dass der Magnetartikel umgeschaltet hat, schaltet er den Ausgang aus, um Strom zu sparen und den Antrieb zu schonen. Nur wirksam im Momentbetrieb (CVs 3 – 6 zwischen 0 und 50).	0 = Inactive 1 = If a solenoid drive with end position contacts is connected and the decoder detects after receiving a command that the decoder has responded to the command, it turns off the output in order to save energy and to preserve the drive. Only effective in momentary action mode (CVs 3 – 6 between 0 and 50).
Rückmeldung deaktiviert Ausgang 2 Feedback deactivates output 2	64	0 ... 1 (0)		
Rückmeldung deaktiviert Ausgang 3 Feedback deactivates output 3	65	0 ... 1 (0)		
Rückmeldung deaktiviert Ausgang 4 Feedback deactivates output 4	66	0 ... 1 (0)		
Zufallssteuerung rot min Random control red min	112	0 ... 255 (20)	Minimale Zeit in Sekunden, während derer der Ausgang rot ist, wenn die Zufallssteuerung für dieses Ausgangspaar aktiv ist (CVs 55 – 58).	Minimum time in seconds, while the output is red, in case the random control for this output is enabled (CVs 55 – 58).
Zufallssteuerung rot max Random control red max	113	0 ... 255 (60)	Maximale Zeit in Sekunden.	Maximum time in seconds.
Zufallssteuerung grün min. Random control green min	114	0 ... 255 (20)	Minimale Zeit in Sekunden.	Minimum time in seconds.
Zufallssteuerung grün max Random control green max	115	0 ... 255 (60)	Maximale Zeit in Sekunden.	Maximum time in seconds.
Zufallssteuerung Servo 1 Random control servo 1	116	0 ... 1 (0)	Schaltet die Zufallssteuerung für Servo 1 ein oder aus: Wenn die Zufallssteuerung aktiv ist, schaltet der Servo in zufälligen Zeitintervallen zwischen den beiden Endpositionen. Wert 0: Zufallssteuerung deaktiviert. Wert 1: Zufallssteuerung aktiv. Wenn die Zufallssteuerung für einen Servo- ausgang aktiviert ist, kann man sie für diesen Ausgang mit einem Schaltbefehl über die grüne Taste einschalten. Der Ausgang steuert dann einen Servo zu zufälligen Zeiten zwi- schen den Endlagen hin und her. Mit einem Schaltbefehl über die rote Taste deaktiviert man die Zufallssteuerung für diesen Ausgang.	Turns the random mode for servo output 1 on or off: Whenever random mode is active, the servo will be activated in ar- bitrary time intervals and move between the two end positions. Value 0: Random mode deactivated. Value 1: Random mode active. If random mode has been activated for a servo output, one can turn on random mode for this output by pressing the green button. The output will then control the servo and trigger its movement between the two end positions at arbitrary time intervals. Pushing the red button deactivates the random mode for this output.
Zufallssteuerung Servo 2 Random control servo 2	117	0 ... 1 (0)		
Zufallssteuerung Servo 1 Random control servo 1	118	0 ... 255 (20)	Minimale Zeit Position A, in Sekunden	Minimum time in position A, in seconds
Zufallssteuerung Servo 1 Random control servo 1	119	0 ... 255 (60)	Maximale Zeit Position A	Maximum time in position A
Zufallssteuerung Servo 1 Random control servo 1	120	0 ... 255 (20)	Minimale Zeit Position B	Minimum time in position B
Zufallssteuerung Servo 1 Random control servo 1	121	0 ... 255 (60)	Maximale Zeit Position B	Maximum time in position B
Zufallssteuerung Servo 2 Random control servo 2	122	0 ... 255 (20)	Minimale Zeit Position A	Minimum time in position B
Zufallssteuerung Servo 2 Random control servo 2	123	0 ... 255 (60)	Maximale Zeit Position A	Maximum time in position A

Name der CV Name of CV	CV- Nr. No.	Eingabewerte (Default) value range	Erläuterungen/Hinweise	Remarks
Zufallssteuerung Servo 2 Random control servo 2	124	0 ... 255 (20)	Minimale Zeit Position B	Minimum time in position B
Zufallssteuerung Servo 2 Random control servo 2	125	0 ... 255 (60)	Maximale Zeit Position B	Maximum time in position B
Befehlsende detektieren Command end detection	127	0 ... 2 (0)	0: Automatisch 1: Ausschaltbefehl 2: Wiederholung von Einschaltbefehlen	0: Automatic. 1: Switch off command. 2: Repetition of switch-on commands.

Es gibt Zentralen, an denen für Schaltartikel Stellzeiten eingestellt werden können. Es gibt 2 Verfahren, die je nach Hersteller variieren. Wenn CV 127 auf 0 steht, detektiert der Decoder, welches Verfahren die Zentrale verwendet. Diese Einstellung ist nur dann effektiv, wenn die Ausgänge so lange aktiv sind, wie die Taste gedrückt ist (CVs 3 – 6, Werte 0 oder 1). Sonst spielt das Befehlsende keine Rolle. Wenn Sie den Decoder schon an einer Zentrale verwendet haben und ihn an eine andere Zentrale anschließen, berücksichtigen die ersten Stellbefehle möglicherweise noch nicht die in die neue Zentrale eingegebenen Schaltzeiten. Um sich auf Methode 1 einzustellen, braucht der Decoder einen Stellbefehl, für Methode 2 braucht er 3 Stellbefehle.

Das ist insbesondere spürbar, wenn unbegrenzter Momentbetrieb aktiviert ist (Wert 0 in CVs 3 – 6). Wenn der Decoder bisher an einer Zentrale verwendet wurde, an der die Länge der Stellzeiten durch die Zeit zwischen dem Einschalt- und Ausschaltbefehl definiert ist, und Sie ihn an eine Zentrale anschließen, an der die Länge über das Ende der Wiederholung der Einschaltbefehle definiert ist, wird der Decoder auf einen Ausschaltbefehl warten, der nie kommt. So bleibt der Ausgang lange aktiv. Sie können aber einfach 3-mal hin und her schalten. Wenn der Decoder mindestens 3-mal hintereinander keine Ausschaltbefehle empfangen hat, stellt er sich automatisch in diesen Modus ein. Danach wird die Länge des Tastendrucks an die Zentrale richtig erkannt.

*There are some command stations that facilitate the setting of switching durations for switching items. There are two methods that vary subject to the manufacturer. If CV 127 is set to 0, the decoder detects which method is employed by the command station. This setting is only effective if the outputs are active as long as the corresponding button is pushed (CVs 3 – 6, values 0 or 1). Otherwise the termination of the command has no impact.*

*If you have connected the decoder to a command station previously and now want to use it with another command station, the decoder may not yet respond to the initial switching periods stored in the "new" command station. In order to adjust to method 1, the decoder needs one command, for method 2 it needs 3 commands.*

*This is particularly noticeable if unlimited momentary action mode is active (value 0 in CVs 3 – 6). If the decoder was previously controlled by a command station that defined the switching periods subject to the time between switch-on and switch-off command and if you now connect it to a command station where the switching period is defined by the termination of the repetition of the switch-on commands, the decoder will wait for a switch-off command that will never arrive. Thus the output remains on for a long time. If you simply switch left and right three times, the decoder will reset itself to this mode. After that the duration of pushing the button on the command station will be detected correctly.*

## 8. Fehlersuche und Abhilfe

Jedes Viessmann Produkt wird unter hohen Qualitätsstandards gefertigt und vor seiner Auslieferung geprüft. Sollte es dennoch zu einer Störung kommen, können Sie anhand der folgenden Punkte eine erste Überprüfung vornehmen. Eine erste Hilfe kann zuvor die Rücksetzung auf Werkseinstellungen sein. Lesen Sie dazu bitte Kapitel 4.1.

### Der Decoder arbeitet scheinbar gar nicht

- Ist die Brücke nach Abb. 1 gesetzt?
- Im Falle externer Versorgung nach Abb. 2 oder 6 prüfen Sie, ob die externe Versorgung eingeschaltet ist. Bei externer Versorgung oder einer Kabelbrücke bei Versorgung mit Digitalstrom leuchten die LEDs.

### Der Decoder wird sehr heiß und / oder beginnt zu qualmen

- Trennen Sie sofort die Verbindung zur Versorgungsspannung!
- Prüfen Sie, ob der Decoder gemäß Anleitung verkabelt wurde.
- Prüfen Sie die Unversehrtheit des Gehäuses.

Mögliche Ursache: Kurzschluss oder Überlast.

### Angeschlossene Weiche schaltet in falscher Richtung

- Tauschen Sie die Anschlussleitungen des Weichenantriebs am Decoderausgang um.

## 8. Trouble-shooting

All Viessmann products are produced with high quality standards and are checked before delivery. Should a fault occur notwithstanding, you can do a first check. Resetting the decoder to default values may be helpful. Read further in chapter 4.1.

### The decoder does not seem to work

- Have you set the bridge as per fig. 1?
- In case of an external power supply as per fig. 2 or 6 please check, if the external power source is turned on. In case of an external power supply or a cable bridge the LEDs will light up.

### The decoder gets very hot and / or starts to smoke:

- Disconnect the power supply immediately!
- Check whether the decoder has been wired according to the manual.
- Check the state of the electronics housing for damage.

Possible cause: Short circuit or overload.

### The connected turnout switches in the wrong direction

- Swap the two connection wires of the point motor at the decoder outputs.

### **Der Decoder schaltet auf einem oder mehreren Ausgängen scheinbar zufällig**

- Möglicherweise ist die Zufallssteuerung aktiviert.
- Beachten Sie, dass die Zufallssteuerung auch im Analogbetrieb wirksam ist, wenn sie im Digitalbetrieb aktiviert war.

### **Der Decoder schaltet plötzlich alle Ausgänge bei einem Schaltbefehl aus**

Wahrscheinlich überschreitet der Gesamtstrom den zulässigen Maximalstrom. Er beträgt in der Summe maximal 5 A für alle Ausgänge, kann in CV 46 jedoch auf niedrigere Werte eingestellt werden. Nach einigen Sekunden Abkühlzeit erlaubt der Decoder, die Ausgänge wieder einzuschalten.

Dies gelingt natürlich nur dann, wenn die Belastung inzwischen verringert wurde. Andernfalls schaltet der Decoder erneut ab.

### **Der Decoder scheint die Rückmeldung von Weichenantrieben mit Endabschaltung nicht anzuzeigen**

Wenn die Anzeige der LEDs nach manueller Betätigung des Antriebs nicht wechselt, oder immer wieder in eine bestimmte Stellung zurückfällt, so ist entweder der Weichenantrieb bzw. seine Endabschaltung defekt, oder eine der Anschlussleitungen des Antriebs ist unterbrochen.

### **Der Decoder scheint nicht oder nicht ordnungsgemäß zu reagieren**

- Führen Sie einen Werksreset aus.

Dabei haben Sie 2 Möglichkeiten: Sie können alle Einstellungen auf die Werkseinstellungen zurücksetzen, oder Sie setzen alles außer der Adresse zurück. Details entnehmen Sie der CV-Tabelle, siehe CV 8.

Alternativ können Sie einen Werksreset ausführen, indem Sie bei gedrückter Taste „Adresse“ die Betriebsspannung einschalten.

## **9. Gewährleistung**

Jeder Artikel wurde vor Auslieferung auf volle Funktionalität geprüft. Der Gewährleistungszeitraum beträgt 2 Jahre ab Kaufdatum. Tritt in dieser Zeit ein Fehler auf und Sie finden die Fehlerursache nicht, nehmen Sie bitte Kontakt mit uns auf ([service@viessmann-modell.com](mailto:service@viessmann-modell.com)). Senden Sie uns den Artikel zur Kontrolle bzw. Reparatur bitte erst nach Rücksprache zu. Wird nach Überprüfung des Artikels ein Herstell- oder Materialfehler festgestellt, wird er kostenlos instandgesetzt oder ausgetauscht. Von der Gewährleistung und Haftung ausgeschlossen sind Beschädigungen des Artikels sowie Folgeschäden, die durch unsachgemäße Behandlung, Nichtbeachten der Bedienungsanleitung, nicht bestimmungsgemäßen Gebrauch, eigenmächtigen Eingriff, bauliche Veränderungen, Gewalteinwirkung, Überhitzung u. ä. verursacht werden.

### **The decoder appears to switch one or several outputs without a command having been issued**

- Possibly you may have activated the random mode.
- Please bear in mind that random mode is also effective in analogue mode if it was previously activated in digital mode.

### **The decoder suddenly turns all outputs off when receiving one single command**

Probably the maximum current has been exceeded. The total maximum permitted current is 5 A for all outputs. However, this can be adjusted to lower values in CV 46. After a short cooling off period the decoder allows to turn on the outputs once again.

Of course, this is only possible if the total load has been reduced meanwhile. Otherwise the decoder will switch off once again.

### **The decoder appears to not display the feedback from the point motors**

If the LEDs do not change after manual activation of the point motor or keep returning to a certain aspect, either the point motor or the feedback contacts are defect or one of the wires leading to the point motor is interrupted.

### **The decoder does not respond or appears to respond incorrectly**

- Execute a reset to default values.

You have two options: You may either reset all settings to default values or you reset all values except for the address. Refer to CV 8 in the CV table for further details.

Alternatively, a reset can be executed by turning on the power supply while the address programming button is pushed.

## **9. Warranty**

Each model is tested as to its full functionality prior to delivery. The warranty period is 2 years starting on the date of purchase. Should a fault occur during this period please contact our service department ([service@viessmann-modell.com](mailto:service@viessmann-modell.com)). Please send the item to the Viessmann service department for check and repair only after consultation. If we find a material or production fault to be the cause of the failure the item will be repaired free of charge or replaced. Expressively excluded from any warranty claims and liability are damages of the item and consequential damages due to inappropriate handling, disregarding the instructions of this manual, inappropriate use of the model, unauthorized disassembling, construction modifications and use of force, overheating and similar.



## 10. Technische Daten

Betriebsspannung (analog):	14 – 24 V AC~ / DC=
Betriebsspannung (digital):	max. 24 Volt (eff.)
Stromaufnahme (Ruhestrom):	ca. 30 mA
Datenformat:	DCC und Märklin-Motorola
Rückmeldeprotokoll:	RailCom
Belastbarkeit (je Ausgang):	5 A
Belastbarkeit (gesamt):	5 A
Belastbarkeit der Servoausgänge:	zusammen max. 200 mA dauernd, max. 450 mA kurzzeitig
Schutzart:	IP 00
Umgebungstemperatur (Betrieb):	+8 – +35 °C
Zulässige relative Luftfeuchtigkeit:	max. 85 %
Gewicht:	ca. 80 g
Maße:	L 10,6 cm x B 7,0 cm x H 2,3 cm

## 10. Technical data

Operating voltage (analogue):	14 – 24 V AC~ / DC=
Operating voltage (digital):	max. 24 V (eff.)
Current consumption (without load):	ca. 30 mA
Data format:	DCC and Motorola (MM)
Feedback log:	RailCom
Max. current (each output):	5 A
Max current (total):	5 A
Total maximum load of the servo outputs:	all outputs together max. 200 mA continuous 450 mA max. short term
Protected to:	IP 00
Ambient temperature in use:	+8 – +35 °C
Comparative humidity allowed:	max. 85 %
Weight:	ca. 80 g
Dimensions:	L 10.6 cm x W 7.0 cm x H 2.3 cm



Entsorgen Sie dieses Produkt nicht über den (unsortierten) Hausmüll, sondern führen Sie es der Wiederverwertung zu.

*Do not dispose of this product through (unsorted) domestic waste, supply it to recycling instead.*

Änderungen vorbehalten. Keine Haftung für Druckfehler und Irrtümer.

Die aktuelle Version der Anleitung finden Sie auf der Viessmann Homepage unter der Artikelnummer.

*Subject to change without prior notice. No liability for mistakes and printing errors.*

*You will find the latest version of the manual on the Viessmann website using the item number.*

**(DE) Modellbauartikel**, kein Spielzeug! Nicht geeignet für Kinder unter 14 Jahren! Anleitung aufbewahren!

**(EN) Model building item**, not a toy! Not suitable for children under the age of 14 years! Keep these instructions!

**(FR) Ce n'est pas un jouet!** Ne convient pas aux enfants de moins de 14 ans! Conservez cette notice d'instructions!

**(PT) Não é um brinquedo!** Não aconselhável para menores de 14 anos! Conservar o manual de instruções!

**(NL) Modelbouwartikel**, geen speelgoed! Niet geschikt voor kinderen onder 14 jaar! Gebruiksaanwijzing bewaren!

**(IT) Articolo di modellismo**, non è un giocattolo! Non adatto a bambini al di sotto dei 14 anni! Conservare istruzioni per l'uso!

**(ES) Artículo para modelismo** ¡No es un juguete! No recomendado para menores de 14 años! Conserva las instrucciones de servicio!



**Viessmann Modelltechnik GmbH**  
Bahnhofstraße 2a  
D - 35116 Hatzfeld-Reddighausen  
info@viessmann-modell.com  
+49 6452 9340-0  
[www.viessmann-modell.de](http://www.viessmann-modell.de)

 Made in Europe

96314  
Stand 02/sw  
10/2020  
Ho/Kf