

# Bedienungsanleitung Operation Manual



**viessmann®**

## Powermodul Power module

**5215 2A**

**5225 5A**



1. Wichtige Hinweise / <i>Important information</i> .....	2
2. Einleitung / <i>Introduction</i> .....	2
3. Anschluss / <i>Connection</i> .....	3
4. Einbau / <i>Mounting</i> .....	3
5. Technische Daten / <i>Technical data</i> .....	4



**Innovation,  
die bewegt!**

## 1. Wichtige Hinweise

Bitte lesen Sie vor der ersten Anwendung des Produktes bzw. dessen Einbau diese Bedienungsanleitung aufmerksam durch. Bewahren Sie diese auf, sie ist Teil des Produktes.

### 1.1 Sicherheitshinweise



**Vorsicht:**

#### Verletzungsgefahr!

Für die Montage sind Werkzeuge nötig.

#### Stromschlaggefahr!

Die Anschlussdrähte niemals in eine Steckdose einführen! Verwendetes Versorgungsgerät (Transformator, Netzteil) regelmäßig auf Schäden überprüfen. Bei Schäden am Versorgungsgerät dieses keinesfalls benutzen!

Alle Anschluss- und Montagearbeiten nur bei abgeschalteter Betriebsspannung durchführen!

Ausschließlich nach VDE/EN-gefertigte Modellbahntransformatoren verwenden!

Stromquellen unbedingt so absichern, dass es bei einem Kurzschluss nicht zum Kabelbrand kommen kann.

### 1.2 Das Produkt richtig verwenden

Dieses Produkt ist bestimmt:

- Zum Einbau in Modelleisenbahnanlagen und Dioramen.
- Zum Anschluss an einen Modellbahntransformator (z. B. Art. 5200, 5201) bzw. an eine Modellbahnsteuerung mit zugelassener Betriebsspannung.
- Zum Betrieb in trockenen Räumen.

Jeder darüber hinausgehende Gebrauch gilt als nicht bestimmungsgemäß. Für daraus resultierende Schäden haftet der Hersteller nicht.

### 1.3 Packungsinhalt überprüfen

Kontrollieren Sie den Lieferumfang auf Vollständigkeit:

- Powermodul
- 2 Schrauben
- Anleitung

## 2. Einleitung

Das Powermodul von Viessmann erzeugt aus einer Transformatoren-Wechselspannung, wie sie vom Lichtstromausgang eines handelsüblichen Modellbahntransformators geliefert wird, eine geglättete Gleichspannung.

Zum Anschluss an die Decoder Art. 5211, 5231, 5280 und 5285, zur bestmöglichen Versorgung von mechanischen Signal- und Weichenantrieben sowie weitere Verbraucher. Auch geeignet für die Decoder anderer Hersteller, sofern diese über separate Spannungseinspeisung verfügen. LED-Leuchten arbeiten flackerfrei und fast doppelt so hell im Vergleich zur Versorgung über einen Wechselstrom-Trafo. Ein Powermodul reicht zur Versorgung mehrerer Decoder und bis zu 100 LED-Leuchten (Art. 5215) oder bis zu 250 LED-Leuchten (Art. 5225).

## 3. Anschluss

Schließen Sie das Powermodul über die beiden Buchsen (braun und gelb) an einen handelsüblichen Modellbahntransformator an (Abb. 1).

Die Ausgänge des Powermoduls führen zu den Decodern bzw. anderen Verbrauchern.

#### ACHTUNG:

Ausgang rot = MINUS

Ausgang braun = PLUS

## 1. Important information

Please read this manual completely and attentively before using the product for the first time. Keep this manual. It is part of the product.

### 1.1 Safety instructions



**Caution:**

#### Risk of injury!

Tools are required for installation.

#### Electrical hazard!

Never put the connecting wires into a power socket! Regularly examine the transformer for damage. In case of any damage, do not use the transformer.

Make sure that the power supply is switched off when you mount the device and connect the cables!

Only use VDE/EN tested special model train transformers for the power supply!

The power sources must be protected to avoid the risk of burning cables.

### 1.2 Using the product for its correct purpose

This product is intended:

- For installation in model train layouts and dioramas.
- For connection to an authorized model train transformer (e. g. items 5200, 5201) or a digital command station.
- For operation in dry rooms only.

Using the product for any other purpose is not approved and is considered inappropriate. The manufacturer is not responsible for any damage resulting from the improper use of this product.

### 1.3 Checking the package contents

Check the contents of the package for completeness:

- Power module
- 2 screws
- Manual

## 2. Introduction

The power module generates filtered DC from the AC input which is supplied by a commercially available model railroad transformer.

For connection to the decoders items 5211, 5231, 5280 and 5285, digital signals or other consumers. Suitable for all decoders even from other producers in case separate power input is provided. The power module offers flicker-free lighting by using AC power. Nearly double brightness is possible. One power module supplies up to 100 LED lights (item 5215) and several digital signals or up to 250 LED lights (item 5225).

## 3. Connection

Connect the power module via the two sockets (yellow and brown) to a commercially available model train transformer (fig. 1).

The two outputs of the power module have to be wired to the digital decoders or other consumers.

#### ATTENTION:

Output red = NEGATIVE

Output brown = POSITIVE

**Vorsicht:**

Die beiden braunen Buchsen des Powermoduls dürfen niemals miteinander verbunden werden! Das würde einen Kurzschluss verursachen!

**Tipp:** Zum einfachen Ein- und Ausschalten verwenden Sie einen Schalter (z. B. Art. 5550).

Das Powermodul besitzt eine selbstrückstellende Überlastschutzabschaltung. Im Falle eines Ansprechens des Überlastschutzes ist zunächst die Ursache der Überlastung (wie z. B. Kurzschluss an den Ausgangsbuchsen) zu beseitigen und die Eingangsspannung abzuschalten. Nach einer Abkühlphase von ca. 1 bis 2 Minuten ist das Powermodul wieder einsatzbereit. Ein Funktionsdiagramm sehen Sie in Abb. 2.

**Hinweis:**

Wenn die Leistung des Powermoduls Art. 5215 nicht ausreichen sollte, so können Sie entweder mehrere Powermodule einsetzen und die Verbraucher entsprechend aufteilen oder Sie verwenden stattdessen das 5A Powermodul Art. 5225.

**Caution:**

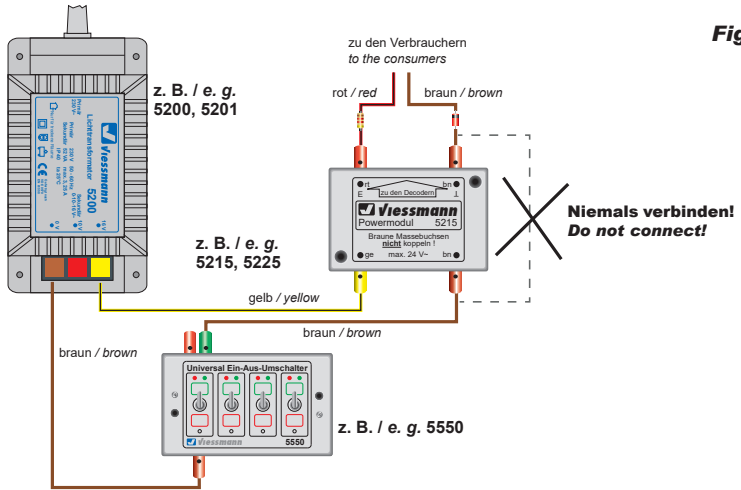
Never connect the two brown sockets of the power module together. It would cause a short circuit!

**Hint:** For easy on-off switching use an on-off switch (e. g. item 5550).

The power module includes a self resetting overload protection unit. If an overload is detected you have to remove the cause of the overload (e. g. short-circuit on the output sockets) and switch off the input power. After a cooling time of about 1 to 2 minutes the power module is ready again for use. Please find a functional diagram in fig. 2.

**Hint:**

Should the power output of the power module item 5215 not be sufficient, you can either use several power modules or use the 5A power module item 5225 instead.

**Abb. 1****Fig. 1**

Das Powermodul Art. 5225 hat drei Buchsenpaare um die Verkabelung zu erleichtern. Außerdem verfügt dieses Modul über eine grüne LED, welche die Funktionsbereitschaft anzeigt. Sie erlischt bei Abschaltung durch Überlastung.

The power module item 5225 has three socket pairs to facilitate wiring. Furthermore, this module is equipped with a green LED signaling function standby. It goes out in case of shut-off due to overloading.

**Vorsicht:**

Bitte verwenden Sie zur Beschaltung des Powermoduls Querlochstecker wie Art 6870 gelb, 6871 rot, 6873 braun. Empfohlener Querschnitt für Art. 5225 ab 0,25 mm!

**Caution:**

When wiring the power module, please use plugs such as items 6870 yellow, 6871 red, 6873 brown. Recommended section for item 5225 min. 0,25mm!

**4. Einbau**

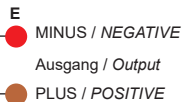
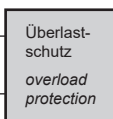
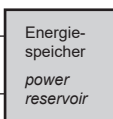
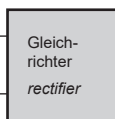
Befestigen Sie das Powermodul mit den beiliegenden Schrauben am gewünschten Einbaort.

**4. Mounting**

Fix the power module with the included screws at the favoured mounting place.

**Abb. 2**

Eingang / Input

**Fig. 2**

**Hinweis zu Art. 5225:**

Dauerhafte Belastung mit hohem Strom führt zu Erwärmung des Moduls, das Gehäuse kann warm werden.

Vermeiden Sie andere Wärmequellen direkt in der Umgebung des Moduls.

Für Abgabe des Nennstroms über längere Zeit benötigt das Modul eine gute Durchlüftung. Dazu wird die senkrechte Montage benötigt (Abb. 3). Der Eingang befindet sich dann an der rechten Gehäusesseite.

**Hint to item 5225:**

Permanent exposure to high current leads to heating of the module, the housing can become warm.

Avoid other heat sources directly in the vicinity of the module.

The module requires good ventilation to deliver the rated current over a longer period of time. This requires vertical mounting (fig. 3). The input is then located on the right side of the housing.

**! Vorsicht!**

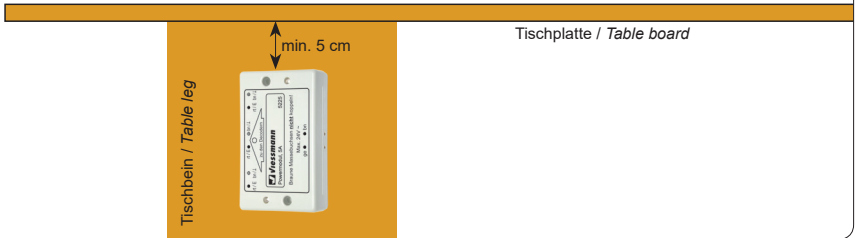
Vermeiden Sie unbedingt Kurzschlüsse auf der Ausgangsseite des Moduls, erhebliche Funkenbildung kann auftreten. Dabei ist auch das Verschweißen der stromführenden Teile möglich.

**! Caution!**

It is essential to avoid short circuits on the output side of the module, considerable sparking can occur. Welding of the live parts is also possible.

**Abb. 3**

**Fig. 3**



**5. Technische Daten**

Betriebsspannung: Überlastgeschützt	max. 24 V AC~
<b>Art. 5215</b>	
Strom:	2A dauernd
Maße:	L 5,4 x B 3,4 x H 2,2 cm
<b>Art. 5225</b>	
Strom:	5A dauernd
Maße:	L 8,7 x B 5,3 x H 2,2 cm

**5. Technical data**

Operating voltage: Current protection	max. 24 V AC~
<b>Item 5215</b>	
Current:	2A continuous
Dimensions:	L 5,4 x W 3,4 x H 2,2 cm
<b>Item 5225</b>	
Current:	5A continuous
Dimensions:	L 8,7 x W 5,3 x H 2,2 cm



Entsorgen Sie dieses Produkt nicht über den (unsortierten) Hausmüll, sondern führen Sie es der Wiederverwertung zu.

Do not dispose of this product through (unsorted) domestic waste, supply it to recycling instead.

Änderungen vorbehalten. Keine Haftung für Druckfehler und Irrtümer. Die aktuelle Version der Anleitung finden Sie auf der Viessmann Homepage unter der Artikelnummer.

Subject to change without prior notice. No liability for mistakes and printing errors.

You will find the latest version of the manual on the Viessmann website using the item number.

**DE** **Modellbauartikel**, kein Spielzeug! Nicht geeignet für Kinder unter 14 Jahren! Anleitung aufbewahren!

**NL** **Modelbouwartikel**, geen speelgoed! Niet geschikt voor kinderen onder 14 jaar! Gebruiksaanwijzing bewaren!

**EN** **Model building item**, not a toy! Not suitable for children under the age of 14 years! Keep these instructions!

**IT** **Articolo di modellismo**, non è un giocattolo! Non adatto a bambini al di sotto dei 14 anni! Conservare istruzioni per l'uso!

**FR** **Ce n'est pas un jouet**. Ne convient pas aux enfants de moins de 14 ans ! C'est un produit décor! Conservez cette notice d'instructions!

**ES** **Artículo para modelismo** ¡No es un juguete! No recomendado para menores de 14 años! Conserva las instrucciones de servicio!

**PT** **Não é um brinquedo!** Não aconselhável para menores de 14 anos. Conservar o manual de instruções.



**Viessmann Modelltechnik GmbH**  
Bahnhofstraße 2a  
D - 35116 Hatzfeld-Reddighausen  
info@viessmann-modell.com  
www.viessmann-modell.de



98036  
Stand 06/sw  
10/2019  
Ho/Kf