

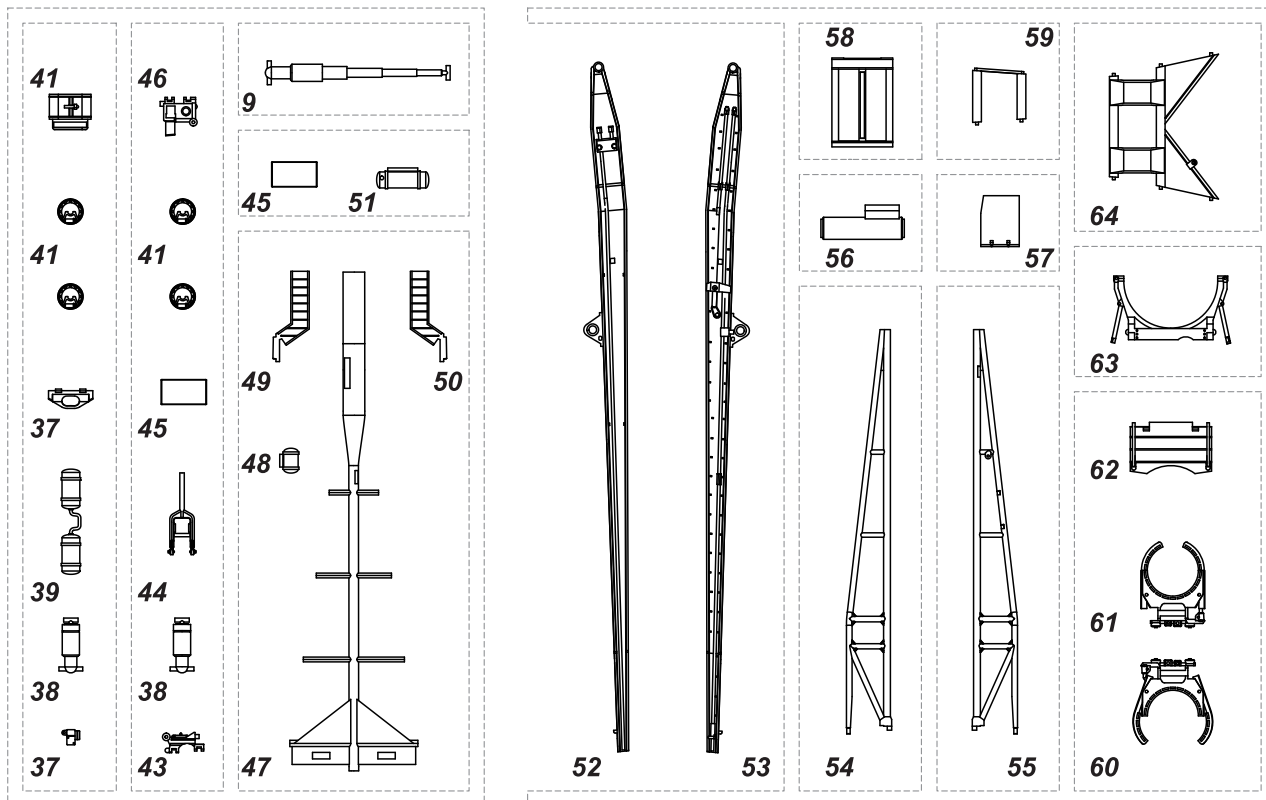
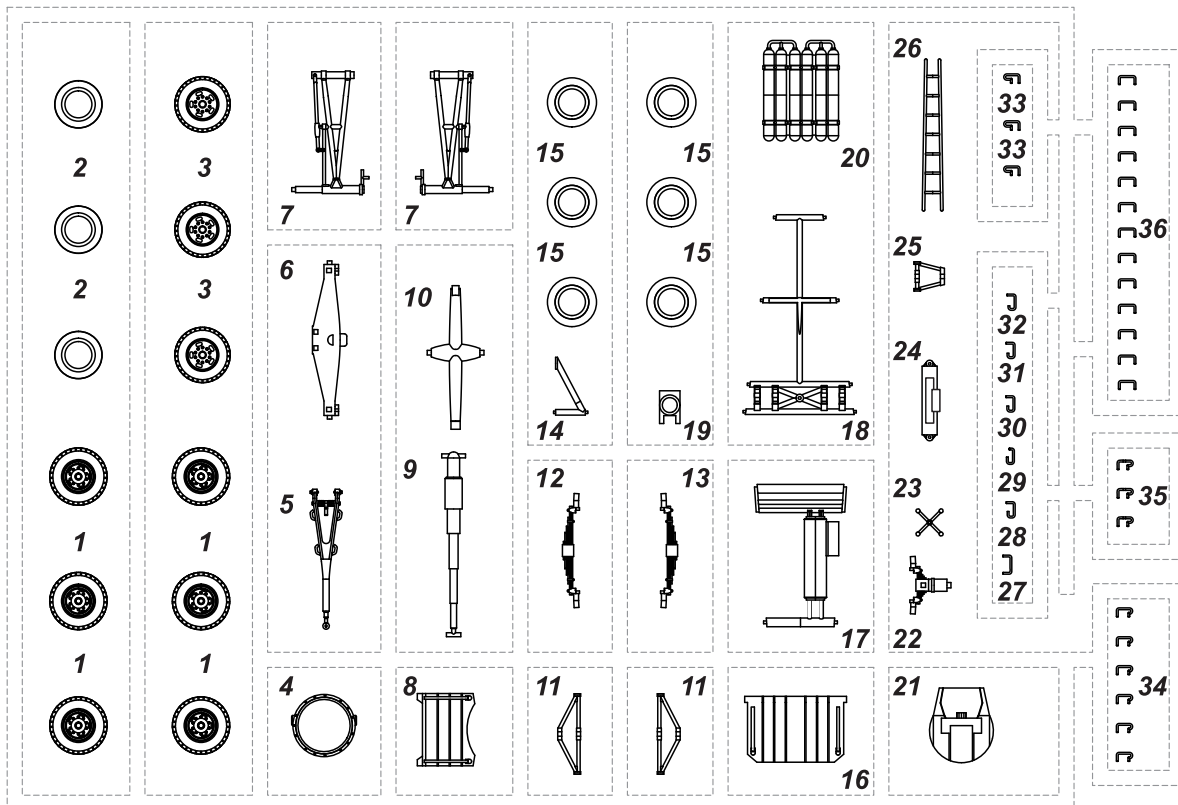
Meillerwagen V2 Transporter

GB

The V2 Retaliatory Weapon also known as „Aggregat A4“, which was the very first combat used ballistic rocket, was very complex device requiring extensive material background. It was necessary to design, among others, also the transportation trailer. Two different kind of trailers were developed and used of which Vidalwagen was the lighter, and Meillerwagen the more complex and also the heavier one. The former was used only for transportation of the rocket, while the latter (designed by the Army Research Center in Peenemünde under the Technische Fahrzeuge Nr.102 designation) was also used for raising the V2 to its launching position. The unofficial name for this trailer, albeit often used in the official documents, refers to a parts supplier for the trailer, the Munich company named Meiller-Kipper GmbH. The Meillerwagen lift frame raised the rocket to vertical position in the firing stand, and there were also work platforms from which the crewmen serviced, fuelled and prepared the rocket for the launch. The lift frame was also fitted with piping to fuel the rocket. Raising the rocket, fuelling and finishing the start preparations took reportedly about 110 minutes from arrival at the launch point. The SS-100 tractor pulled the Meillerwagen with speed up to 45 kph, the maximum speed in reverse was only 15 kph due to brakes installation. The rocket was raised using hydraulic power, the drive motor was a petrol VW KdF engine adapted for stationary use and otherwise identical to the engine of VW Beetle. About 200 of these trailers were built and were issued to Artillery units of the Wehrmacht which were responsible for launching the V2s and in the post-war era were used by all Allied armies that were testing the rockets. Three Meillerwagens survived to present times, one with serial number 5628 being displayed in the Australian War Memorial in Canberra, another one in the RAF Museum in Cosford, UK, and the last one, with ser.no. 7364 in the USAF Museum, Wright / Patterson AFB in the USA.

CZ

První bojově nasazená balistická raketa označovaná jako Odvetná zbraň V2 nebo také Aggregat A4, byla složitým bojovým prostředkem, který vyžadoval rozsáhlé materiální zabezpečení. Kromě jiného bylo nutné zkonstruovat transportní přepravník. K transportu raket se používaly dva typy přepravních návěsů, lehčí Vidalwagen a složitější a těžší Meillerwagen. Vidalwagen sloužil pouze k transportu, podstatně komplikovanější Meillerwagen neboli Technische Fahrzeuge Nr. 102, byl navržen Armádním výzkumným centrem v Peenemünde. Meillerwagen byl určen nejen k transportu, ale i ke vztyčení rakety na startovací stolicí. (V podstatě neoficiální ale velmi rozšířené označení Meillerwagen bylo odvozeno od hlavního dodavatele komponentů pro výrobu přepravníku, mnichovské firmy Meiller Kipper GmbH) Zvedací rameno Meillerwagenu nejen, že vztyčilo raketu, mělo navíc i pracovní plošiny pro technický personál, který musel raketu natankovat a připravit k odpálení. Na zvedacím ramenu bylo také upevněno potrubí, kterými byla raketa V2 plněna. Vztyčení rakety, natankování a dokončení přípravy k odpálení zabralo asi 110 minut od příjezdu na místo odpalu. Přitom tahač SS-100 byl schopen vléct Mailerwagen s raketou maximální povolenou rychlostí 45 km/h. Couvat bylo možné rychlostí maximálně 15 km/h. Vztyčování rakety probíhalo hydraulicky, k pohonu hydrauliky sloužil motor VW KdF (z VW Brouk upravený na stacionární použití). Celkem bylo vyrobeno okolo 200 ks těchto přepravníků. Byly jimi vybaveny jednotky dělostřelectva Wehrmachtu, které odpalovaly rakety V2. V poválečném období je používaly všechny vítězné armády, které testovaly rakety V2. Prokazatelně se zachovaly tři Meillerwageny, stroj vyr. čísla 5628 je umístěn v Australském Válečném památníku v Canbeře, další vystavuje Cosford RAF Museum ve velké Británii a poslední je Meillerwagen vyr. č. 7364 vystavovaný v expozici USAF Museum Wright / Paterson AFB v USA.



Barvy GUNZE / GUNZE Colour No.

A	Tanková šedá / Tank Grey	H32 / C40
B	Tmavá žlutá / Dark Yellow	H79 / C39
C	Červeno-hnědá / Red Brown	H47 / C41
D	Olivově zelená / Olive Green	H420 / C120
E	Černá matná / Matt Black	H12 / C33
F	Barva pneumatik / Tire Black	H77 / C137
G	Ocel / Steel	H18 / C28
H	Chromová / Chrome	SM01



Volba
Optional
Nach belieben
Option



Odstranit
Remove
Entfernen
Detacher



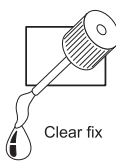
Lepidlo na kov
Glue for metal
Metallkleber
Cole a metal



Obtisk
Decal
Abziehbilder
Decalque

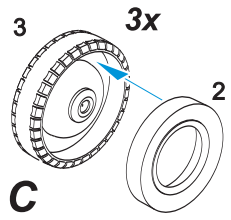
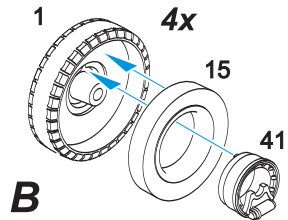
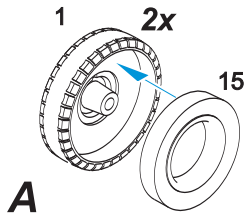


Barva
Color
Farben
Peinder

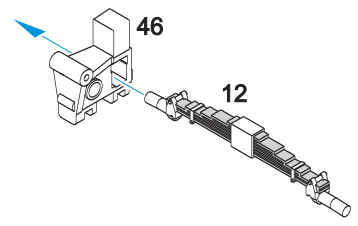


Clear fix

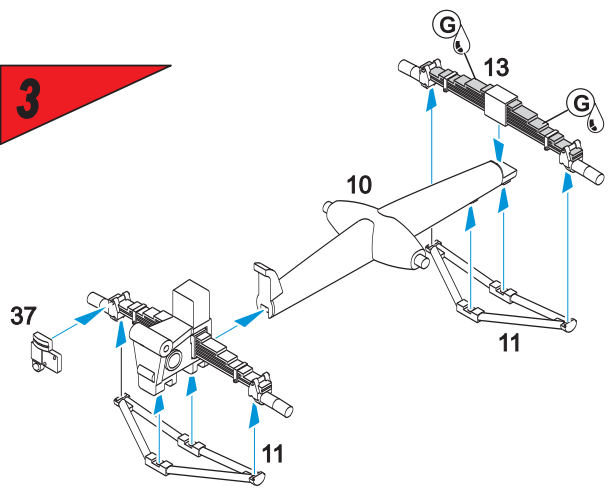
1



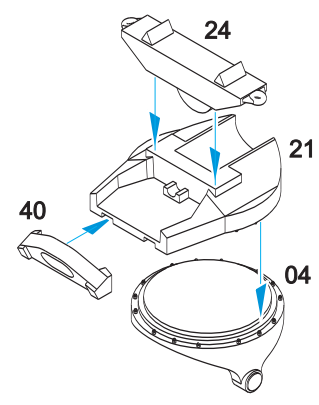
2



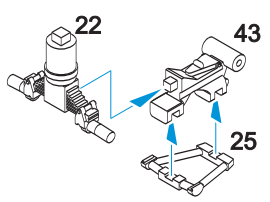
3



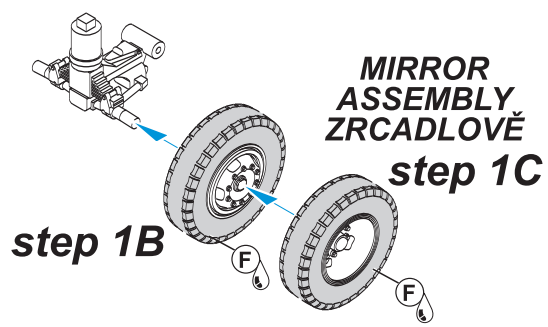
4



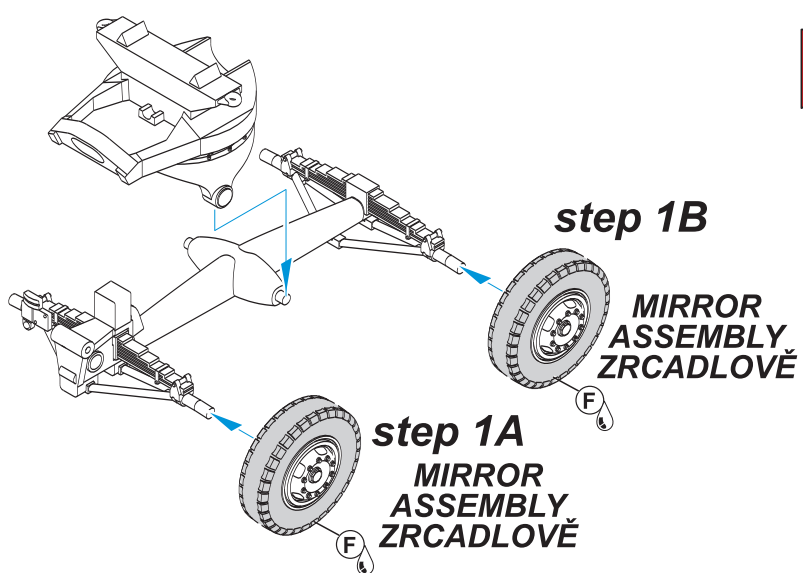
5



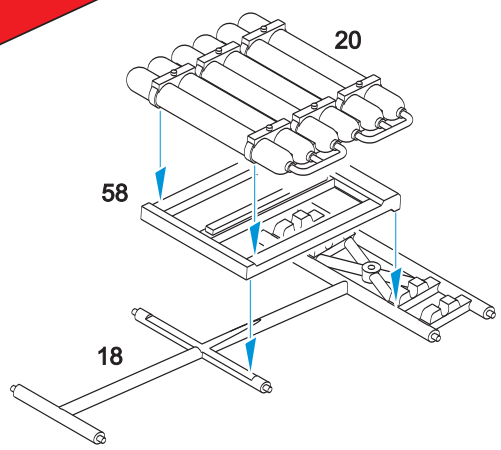
6



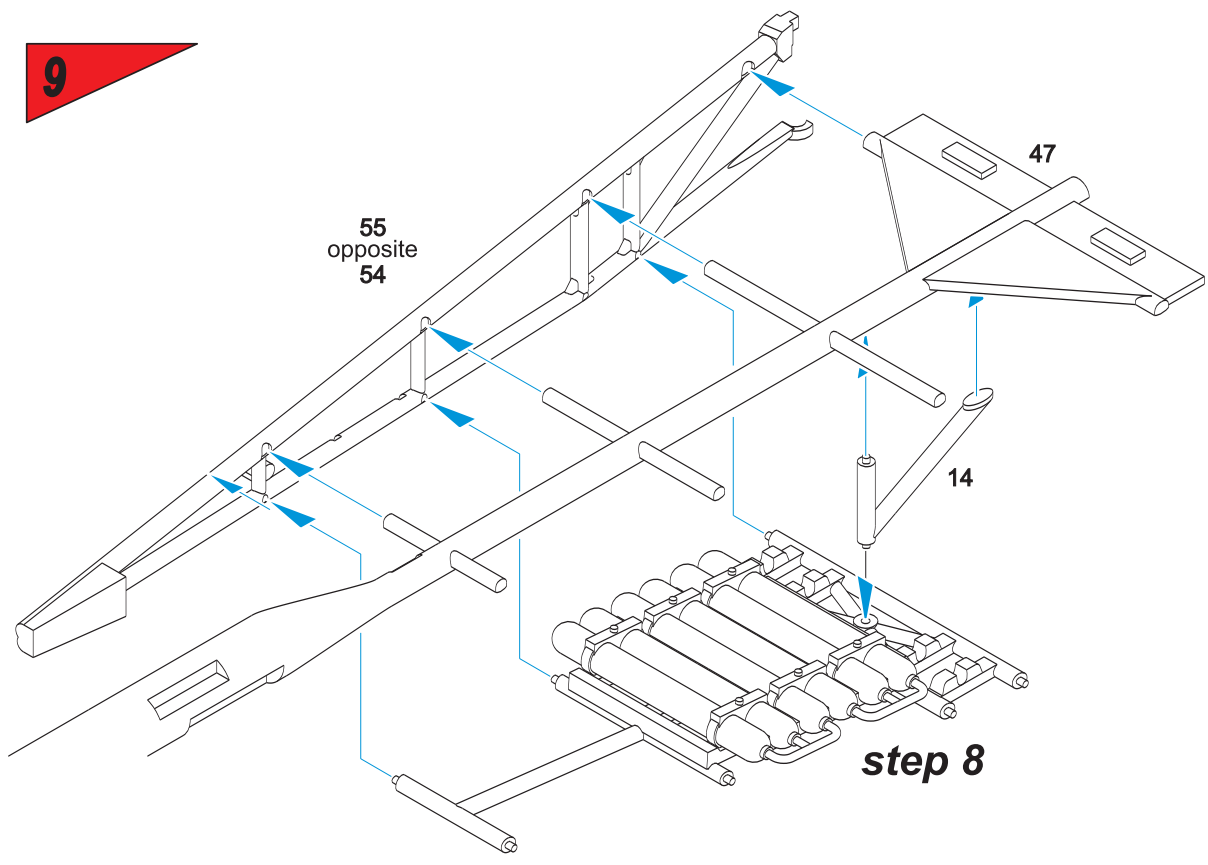
7



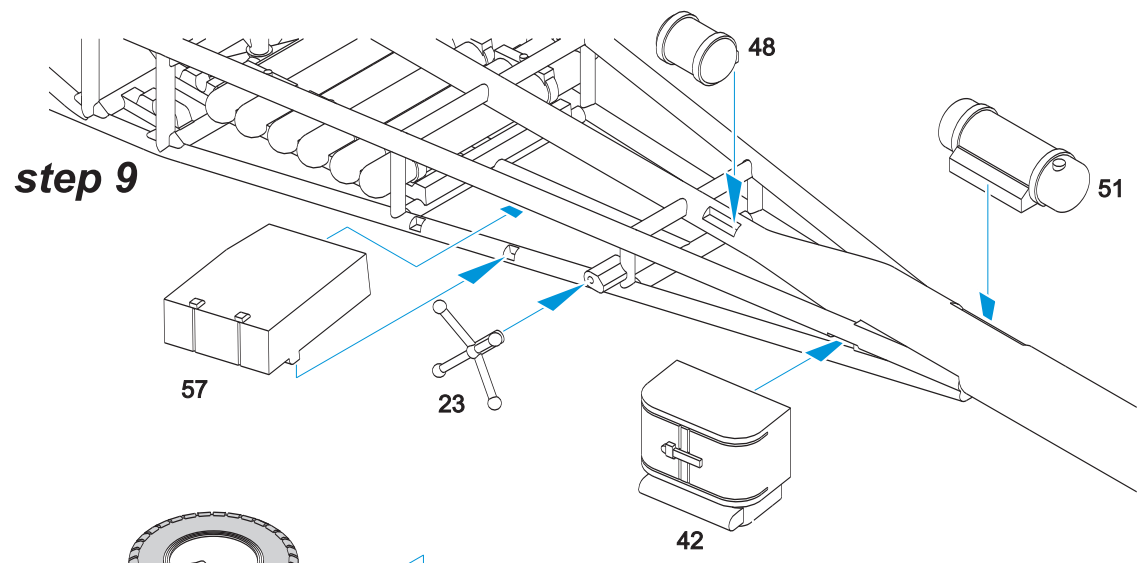
8



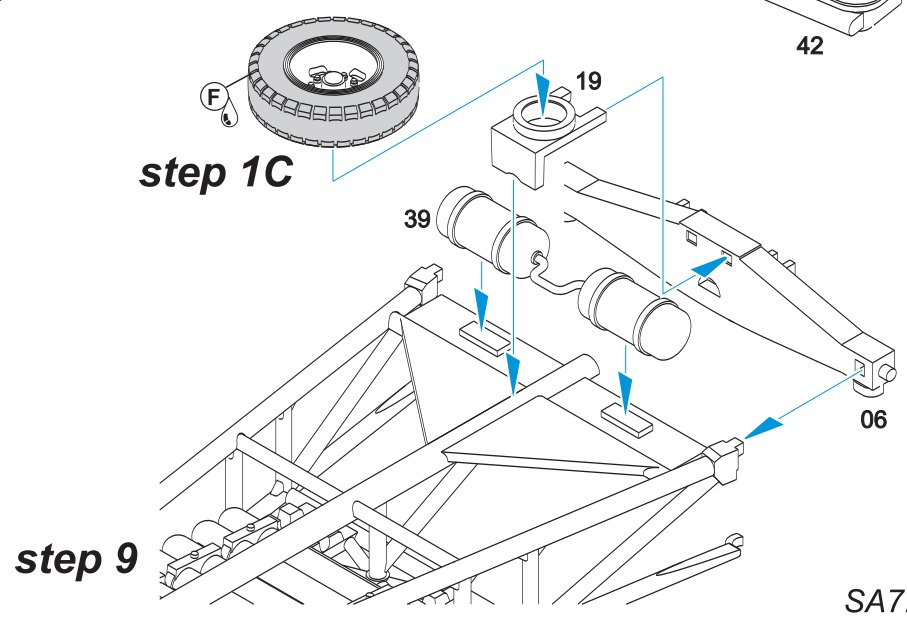
9

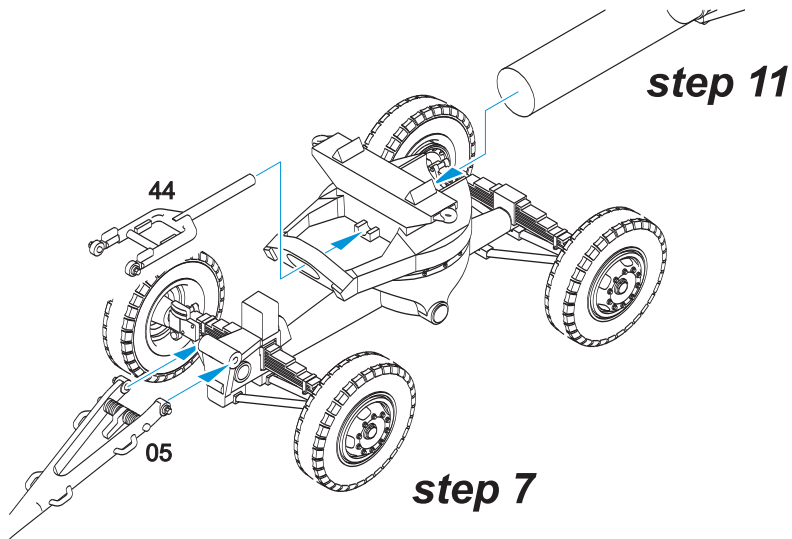
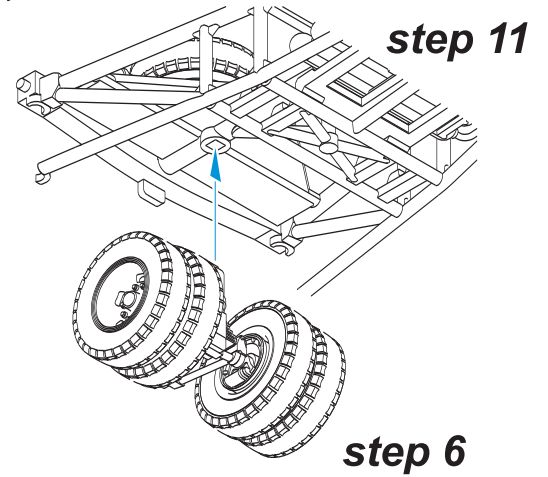
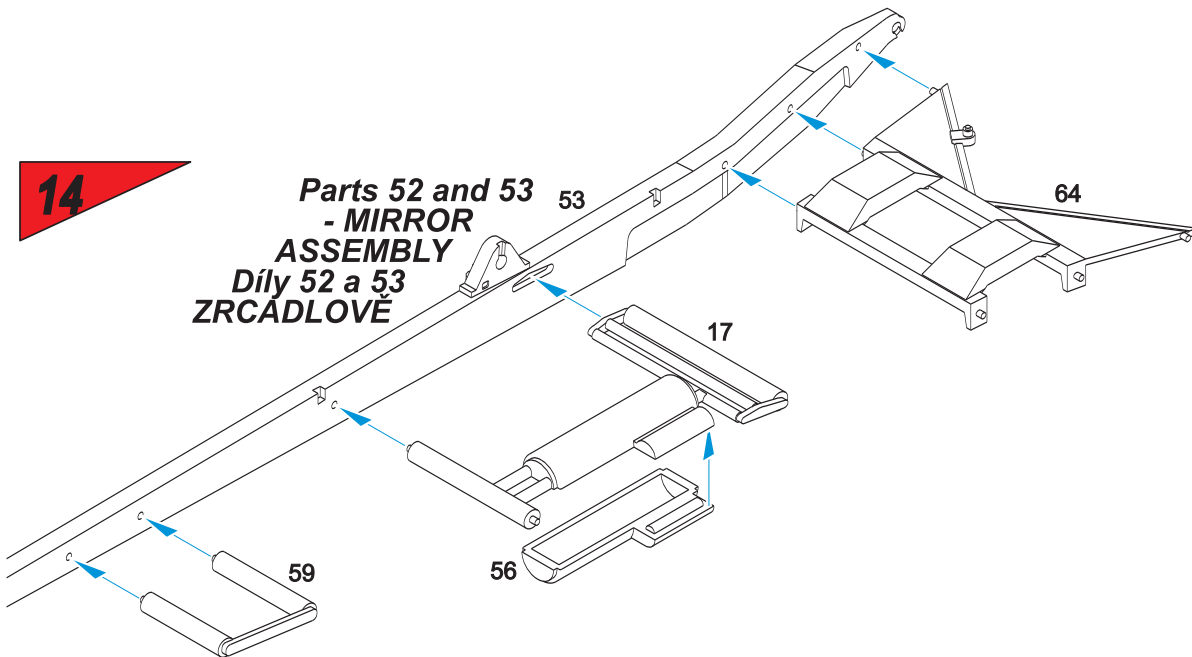
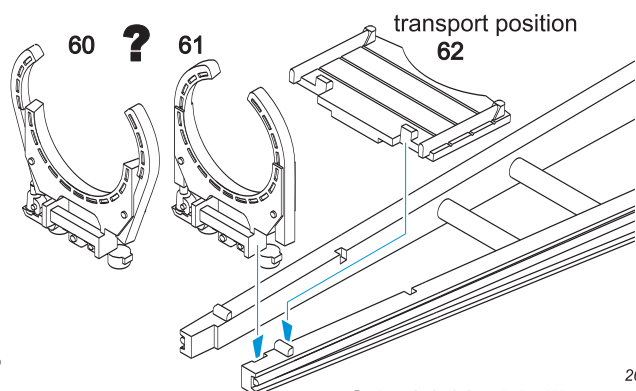


10



11



12**13****14****15****Note:**

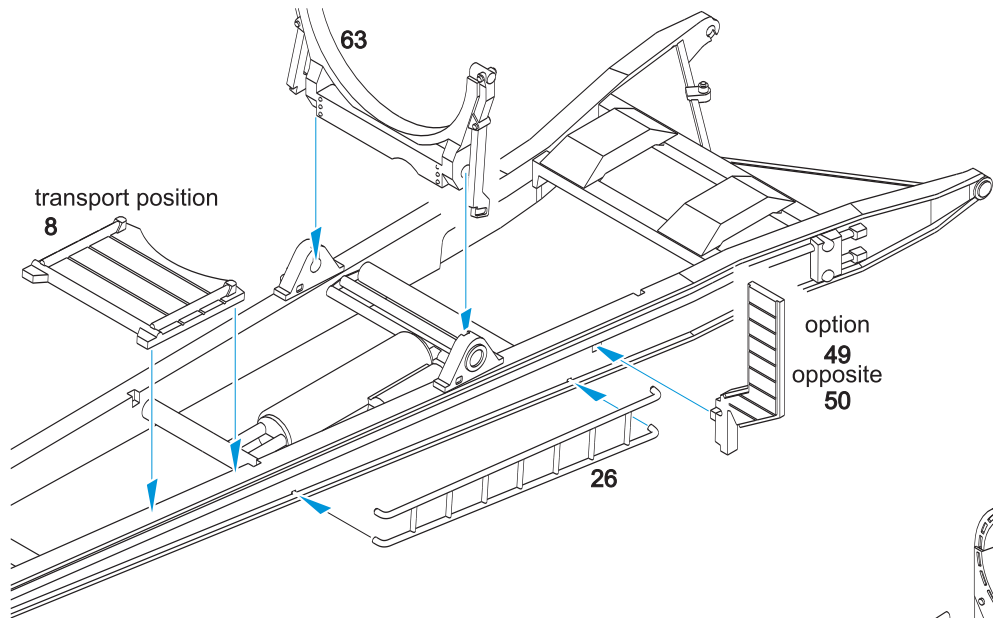
Attach parts no. 61 and 62 for transport position of the lift frame and only the part no.60 for launch position.
 Pro rameno v přepravní pozici nalepte díly 61 a 62. Pro rameno ve startovací pozici nalepte pouze díl 60.

2013/08

SA72012 Meillerwagen

5

16

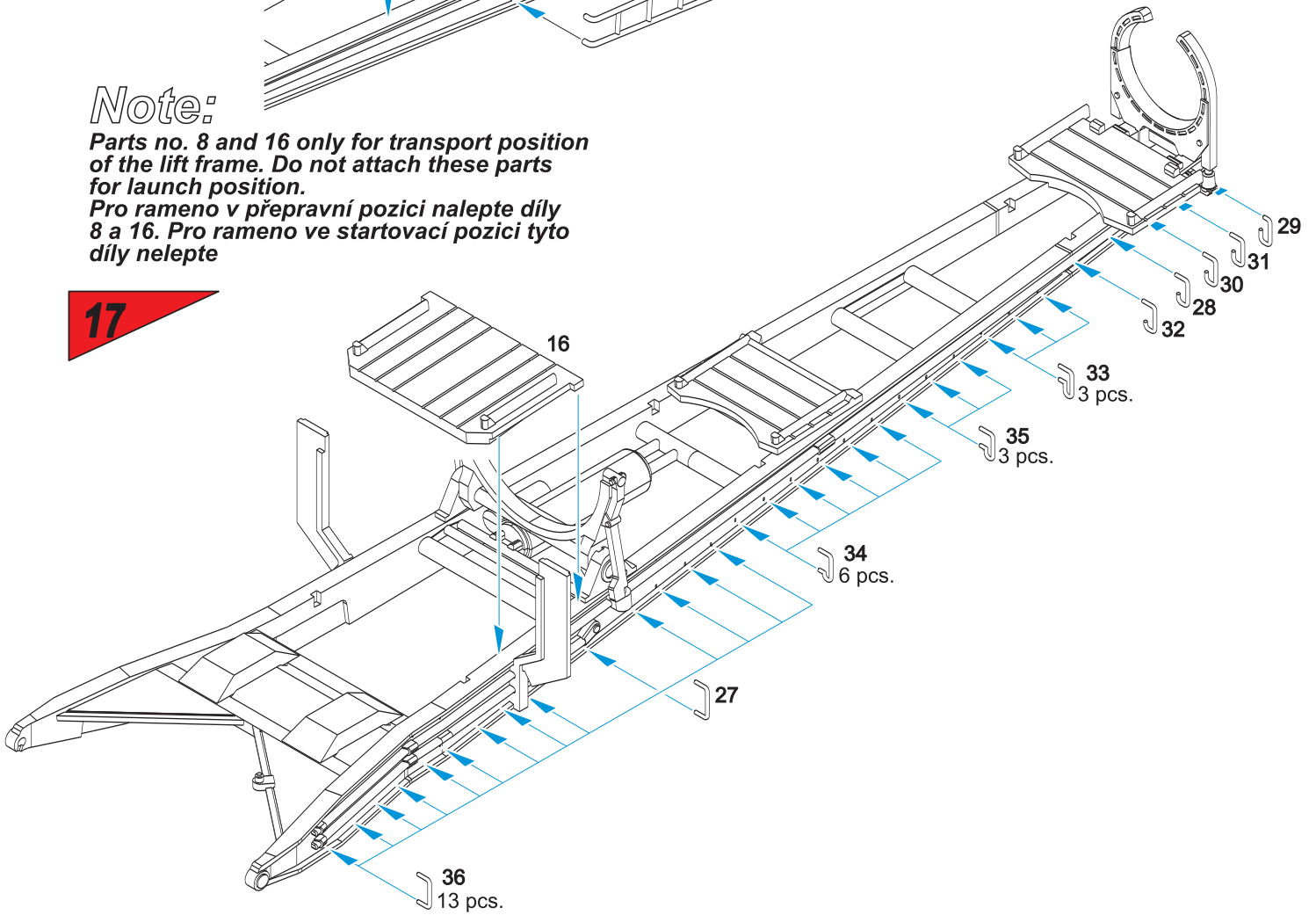


Note:

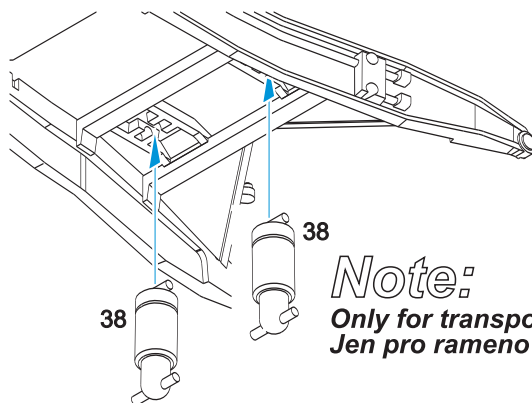
Parts no. 8 and 16 only for transport position of the lift frame. Do not attach these parts for launch position.

Pro rameno v přepravní pozici nalepte díly 8 a 16. Pro rameno ve startovací pozici tyto díly nelepte

17



18

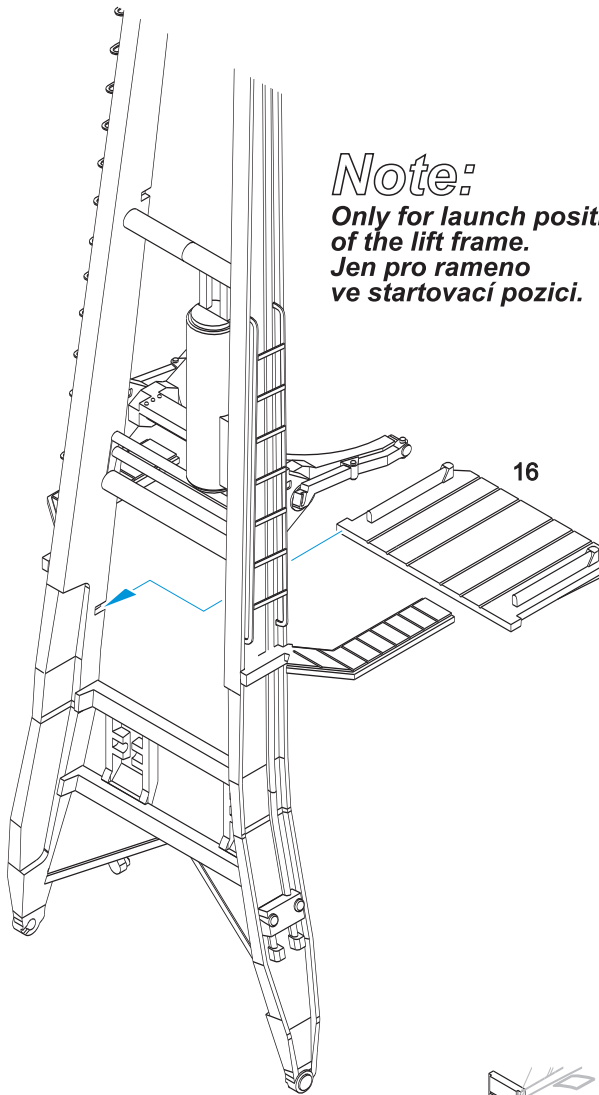


Note:

Only for transport position of the lift frame. Jen pro rameno v přepravní pozici .

2013/08

19

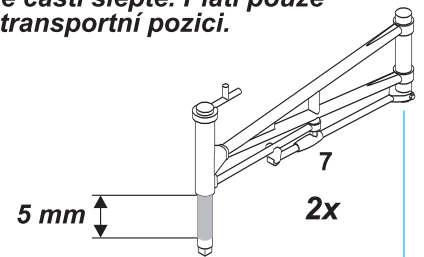


Note:

Only for launch position
of the lift frame.
Jen pro rameno
ve startovací pozici.

Note:

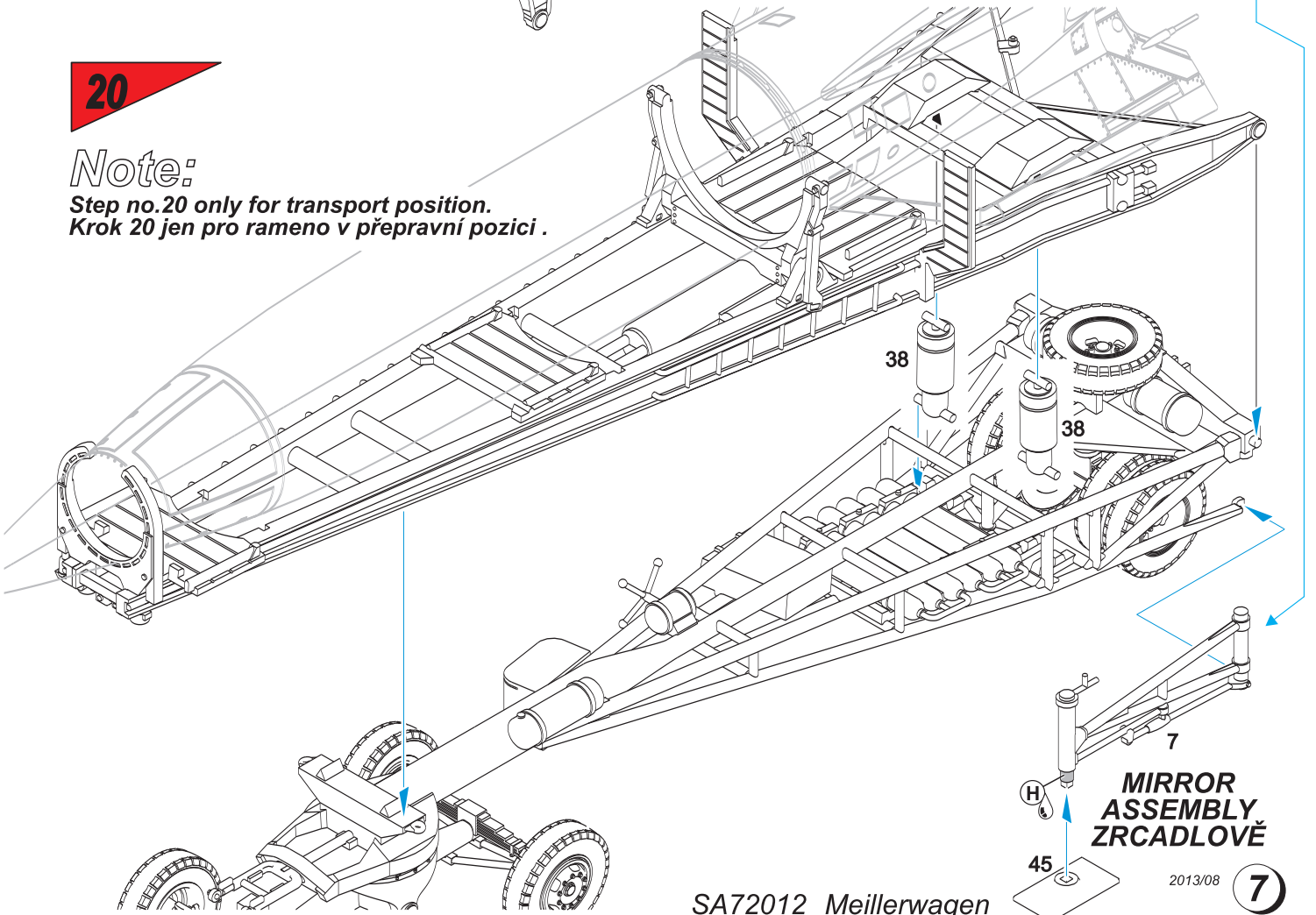
For transport position only:
Cut off 5mm of the part no.7 and
cement the rest together.
Z dílu č. 7 odřízněte část o délce 5 mm,
zbylé části slepte. Platí pouze
pro transportní pozici.



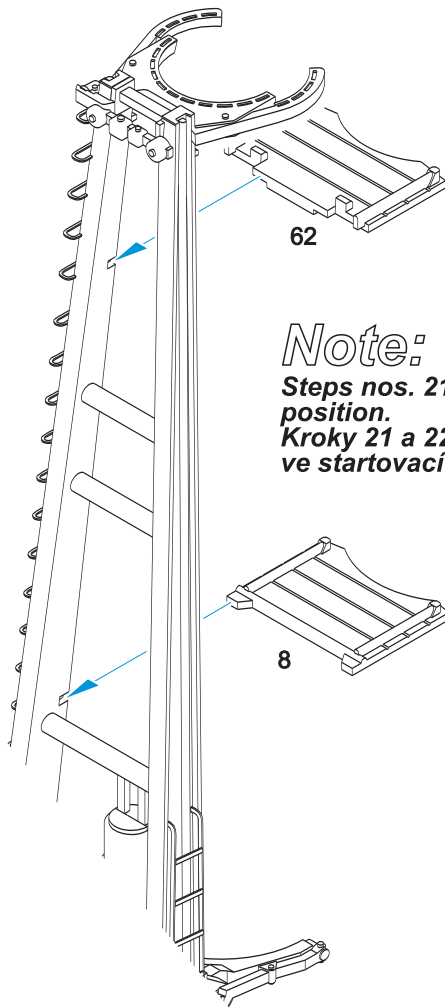
20

Note:

Step no.20 only for transport position.
Krok 20 jen pro rameno v přepravní pozici .



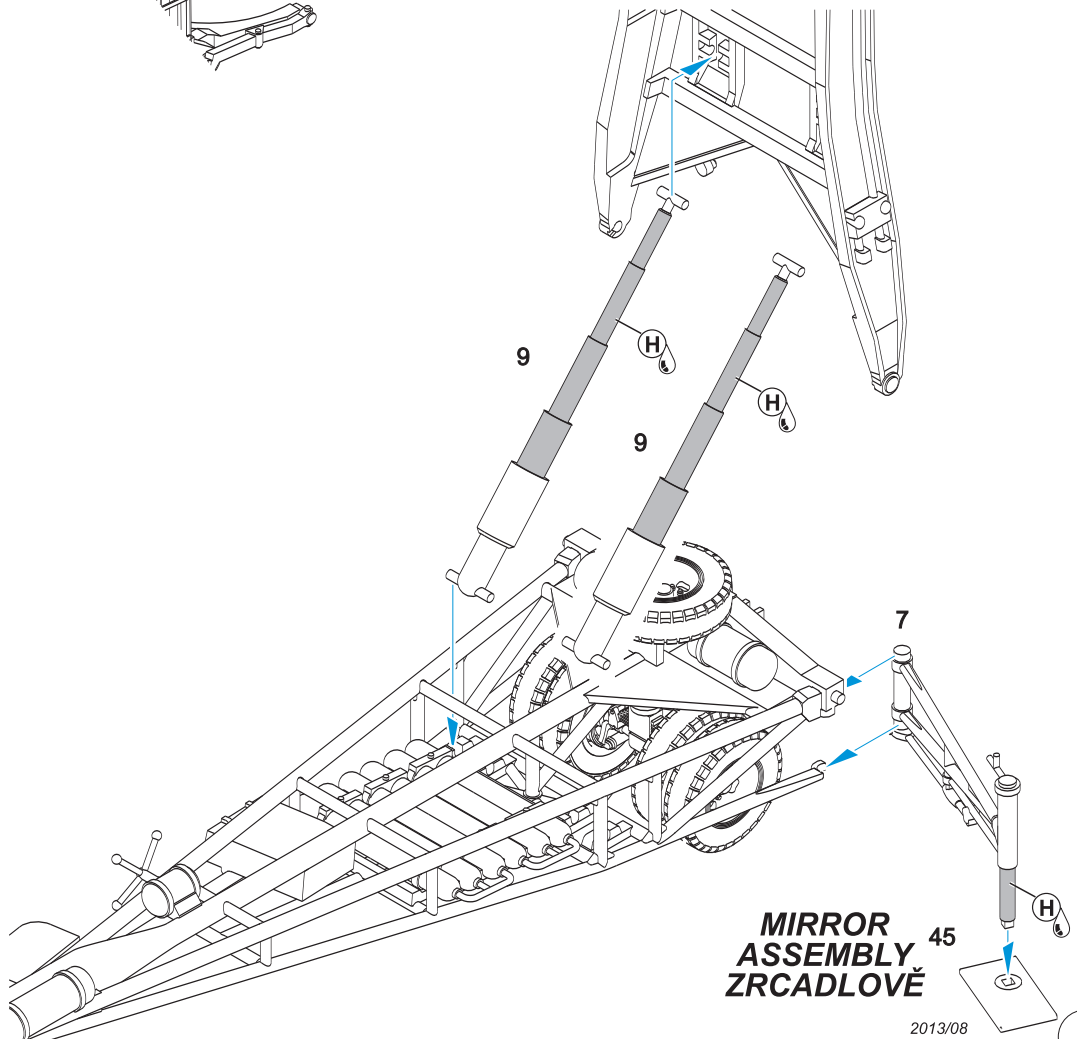
21



Note:

Steps nos. 21 and 22 only for transport position.
 Kroky 21 a 22 jen pro rameno ve startovací pozici.

22



MIRROR ASSEMBLY
ZRCADLOVĚ

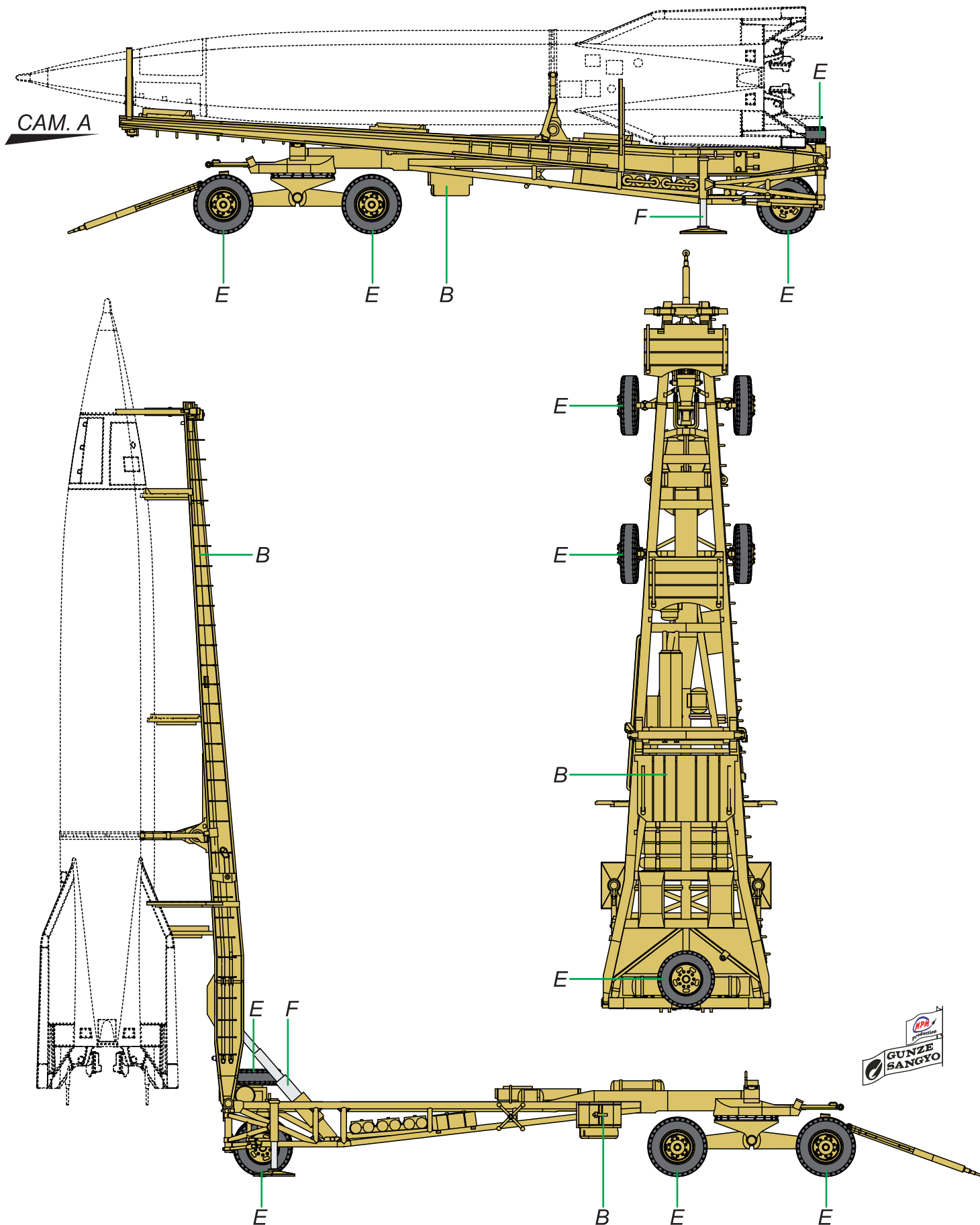
2013/08

SA72012 Meillerwagen

8

Meillerwagen ze střediska Peenemünde, kde sloužil k přepravě střel V2. nastříkán byl celý evropskou žlutou.

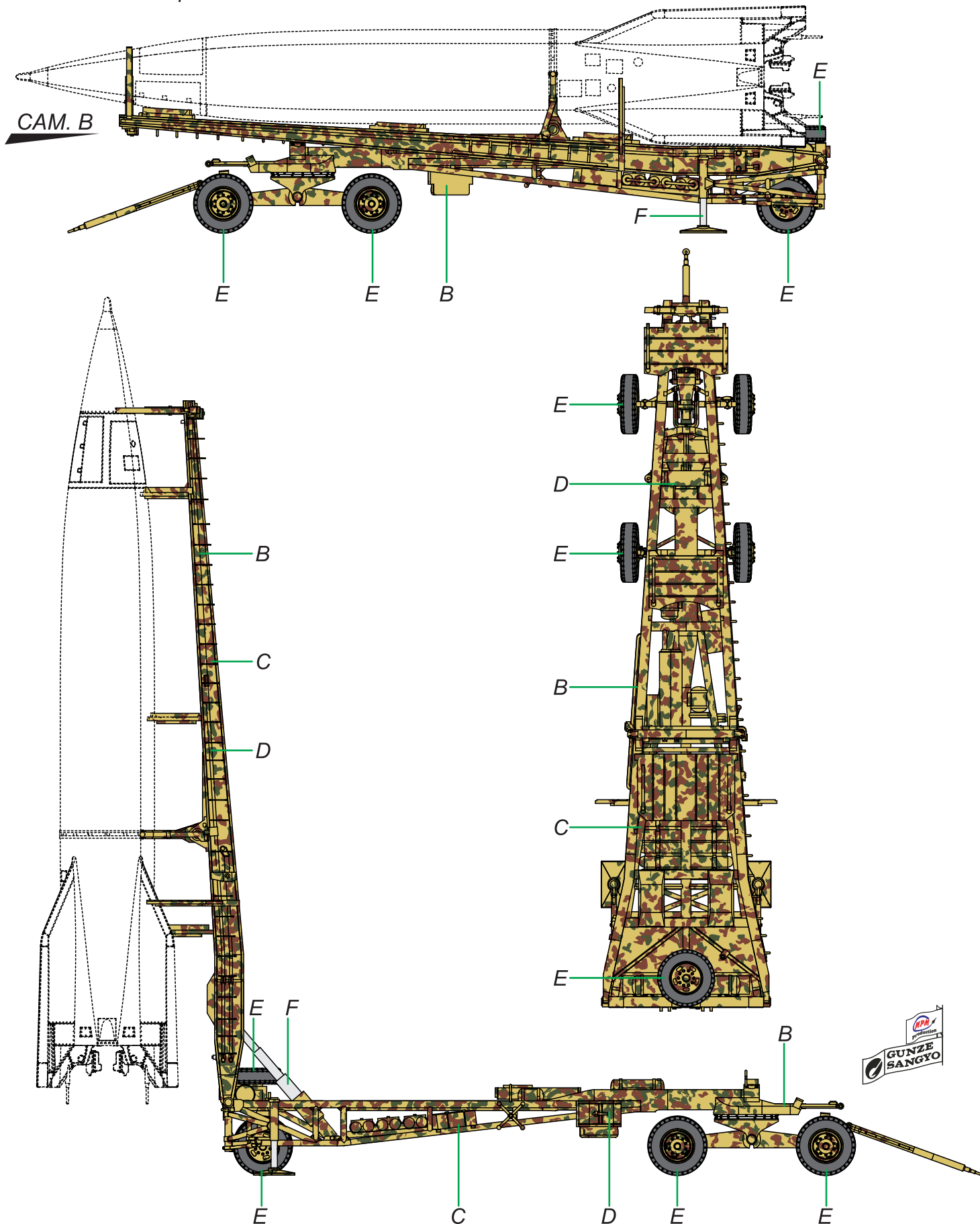
Meillerwagen of the Peenemünde Army Research Center, used for the V2 rockets transport. Finished in European Yellow overall.



- | | | | | | |
|--|--|---|---|---|----------------------------------|
| A šedivá
Panzergrau
H32 / C40 | B tmavě žlutá
Dunkelgelb
H403 | C čokoládově hnědá
Schokoladenbraun
H406 | D olivově zelená
Olivgrün
H405 | E barva pneu
Tire Black
H77 / C137 | F chrom
Chrome
SM01 |
|--|--|---|---|---|----------------------------------|

Meillerwagen jednoho ze tří dělostřeleckých pluků, které odpalovaly rakety V2 proti spojeneckým cílům. Byl maskovaný hustými skvrnami tmavé zelené a hnědé na pískovém základě.

Meillerwagen of one of the three artillery regiments launching V2 rockets against Allied targets. Camouflaged with dense mottles of dark green and brown with sand as a base colour.

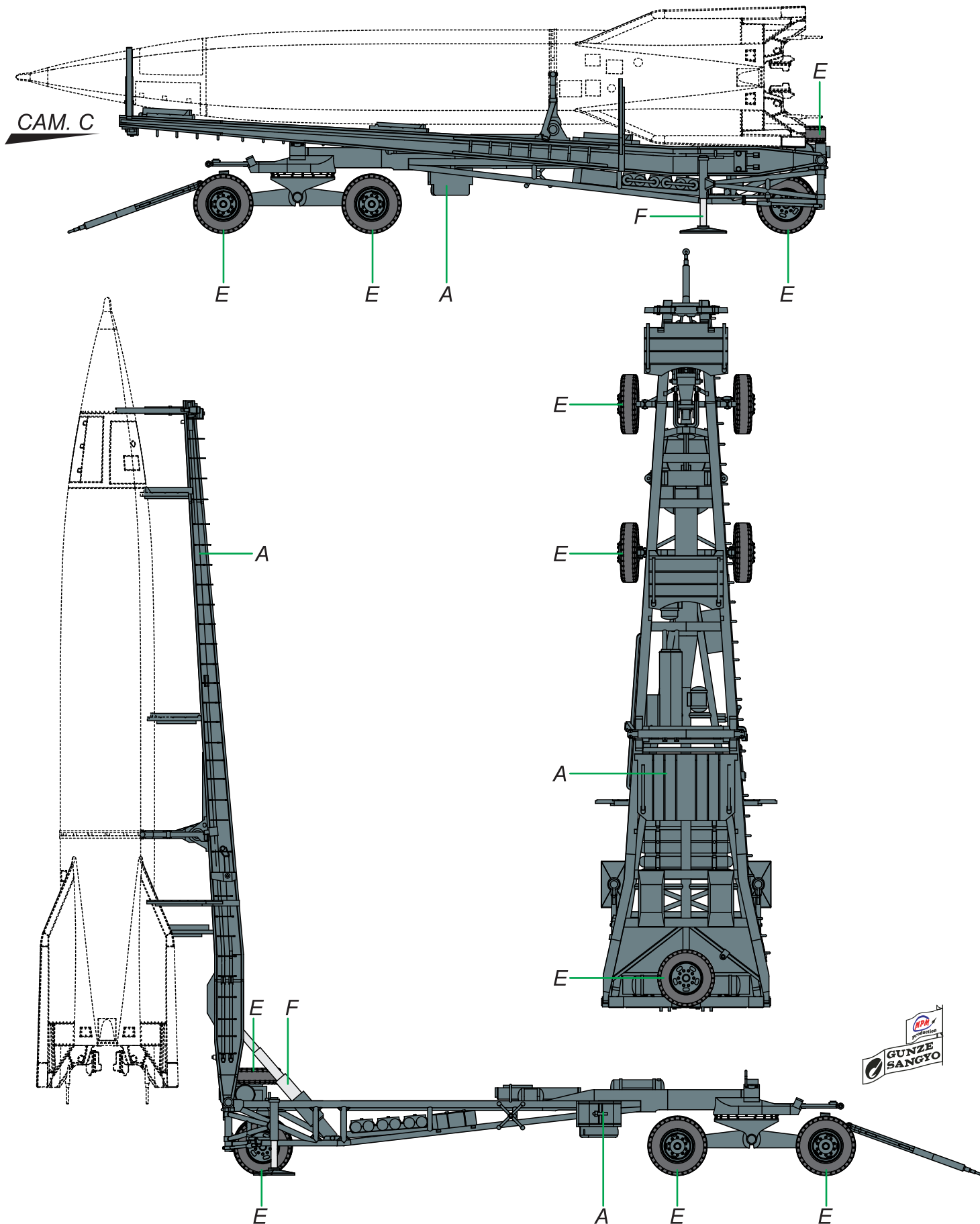








- | | | | | | |
|--|--|---|---|---|----------------------------------|
| A šedivá
Panzergrau
H32 / C40 | B tmavě žlutá
Dunkelgelb
H403 | C čokoládově hnědá
Schokoladenbraun
H406 | D olivově zelená
Olivgrün
H405 | E barva pneu
Tire Black
H77 / C137 | F chrom
Chrome
SM01 |
|--|--|---|---|---|----------------------------------|



Meillerwagen ze střediska Peenemünde, Test Stand X, 1943. Tento Meillerwagen byl nastříkán celý tankovou šedou.

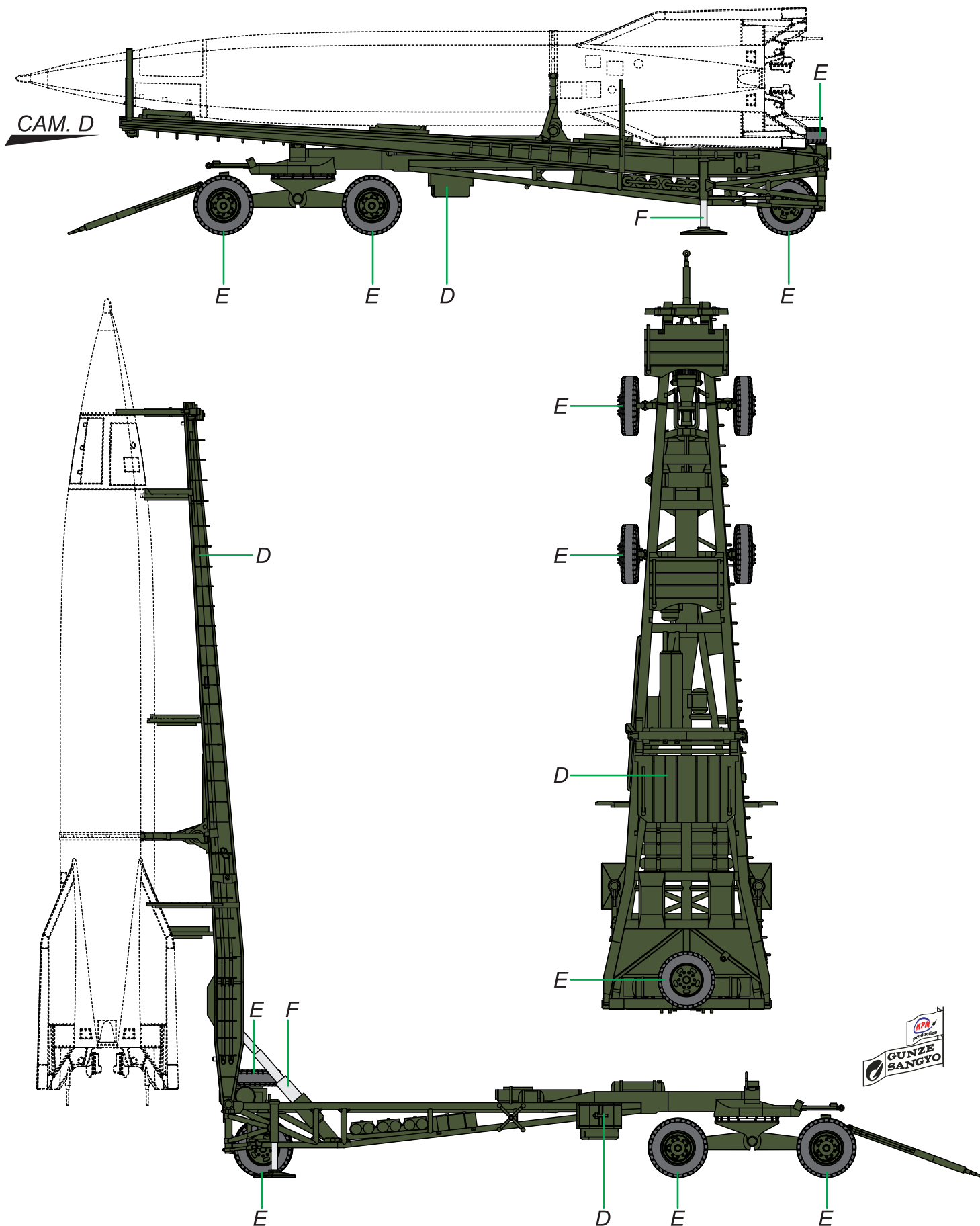
Meillerwagen of the Peenemünde Center, Test Stand X, 1943. This Meillerwagen was finished in Panzergrau overall.









- | | | | | | |
|--|---|--|--|---|---|
|  A šedivá
Panzergrau
H32 / C40 |  B tmavě žlutá
Dunkelgelb
H403 |  C čokoládově hnědá
Schokoladenbraun
H406 |  D olivově zelená
Olivgrün
H405 |  E barva pneu
Tire Black
H77 / C137 |  F chrom
Chrome
SM01 |
|--|---|--|--|---|---|

Meillerwagen v celozeleném zbarvení byl použit při těsně poválečných testech v britské režii - operace Backfire.

Meillerwagen camouflaged in green overall and used post-war by the British for evaluation, known as the Operation Backfire.



- | | | | | | | | | | | | |
|--|--|---|--|---|---|---|---|--|---|---|----------------------------------|
|  | A šedivá
Panzergrau
H32 / C40 |  | B tmavě žlutá
Dunkelgelb
H403 |  | C čokoládově hnědá
Schokoladenbraun
H406 |  | D olivově zelená
Olivgrün
H405 |  | E barva pneu
Tire Black
H77 / C137 |  | F chrom
Chrome
SM01 |
|--|--|---|--|---|---|---|---|--|---|---|----------------------------------|

