



NÁVOD / INSTRUCTIONS FH-1 Phantom 'MARINES FIRST JET'

1/72

Historie

První proudový letoun US NAVY operující z palub letadlových lodí a první proudový letoun US MARINES v historii, to vše se slučuje v jediném typu stíhacího letounu. Stroj firmy Mc Donnell dostal označení FH-1 a bojové jméno Phantom. To dostala, s číslovkou II, později jiná stíhačka, jejíž sláva původní Phantom, i přes jeho historický význam zcela zastínila. Firma Mc Donnell vznikla v roce 1939, svou první zakázku, výrobu komponentů pro jiné výrobce dostala v roce 1940. Během druhé světové války se firma věnovala licenční výrobě. Sestavila ale konstrukční tým vedený ambiciózním Kendallem Perkinsem. Ten během let 1941 až 44 pracoval na supervýkonné stíhačce XP-67 Bat. Ta zůstala v prototypu díky nevyzrálým motorům. Ještě v době prací na XP-67, v lednu 1943, byl konstrukční tým pověřen novou prací. US NAVY objednalo konstrukci proudové stíhačky. Ta dostala původně označení FD-1, později změněné v roce 1947 na FH-1 (v systému označování US NAVY písmeno D označovalo firmu Douglas). Tým vedený K. Perkinsem navrhl celokovový jednoplošník s přímým křídlem. Motory dodala firma Westinghouse. Vzhledem k nevyjasněnosti koncepce se původně uvažovalo o osmi motorech. Nakonec bylo vybráno řešení se dvěma motory u trupu. Výzbroj tvořilo šest kulometů ráže 12,7 mm v přídí. Nový stroj dostal bojové jméno Phantom. Původní motory Model 19 nedávaly dostatečný výkon a byly poruchové. S jedním s těchto motorů zahájil prototyp XFD-1 pojezdové zkoušky. Náhodný vzlet při pojiždění 26. ledna 1945 je považován za první let Phantomu. Testy prvního prototypu probíhaly do 1. listopadu 1945, kdy havaroval a pilot W. Burke zahynul. Pro firmu to bylo těžké období. Původní objednávka na 100 ks byla s koncem války snížena na 30 ks. Nakonec byla ale zvednuta na 60 ks. Zkoušky byly dokončeny s druhým prototypem. Druhý prototyp během zkoušek vzletl a přistál jako první proudový letoun na letadlové lodi. Sériové stroje se od prototypů odlišovaly hranatým zakončením svislé ocasní plochy, jednodušším provedením čelního štítu kabiny, zvětšenými nádržemi a možností podvěsit přídatnou nádrž pod trup. První sériové stroje, přeznačené na FH-1 dostala jednotka VF-17A. Ta se tak stala první proudovou jednotkou US NAVY. Po přeznačení na VF-171 ale brzy své Phantomy vyměnila za modernější Banshee. Druhou skupinou vyzbrojenou Phantomy se stala VF-172. První jednotkou US MARINES VFM-122, vedenou esem M. E. Carlem dostala své FH-1 na podzim 1947. U této skupiny vznikla jedna z akrobatických skupin létajících na Phantomech, pojmenovaná Marine Phantoms. Další vznikla v Naval Air Test Center v Patuxent River. Ta nesla jméno Grey Angels, ale říkalo se jí také skupina admirálů. Tvořili jí totiž kontraadmirálové D. Galler, E.A. Cruise a A. Soucek. Phantomy vydržely v první linii poměrně krátce. Byly přesunuty k záložním jednotkám Naval Air Reserve na různých NAS po celých USA. Do roku 1955 byly vyřazeny. Dva stroje a třetí jako zdroj náhradních dílů byly použity v roce 1964 pro výcvik civilních pilotů proudových letadel společností Progressive Aero Inc.

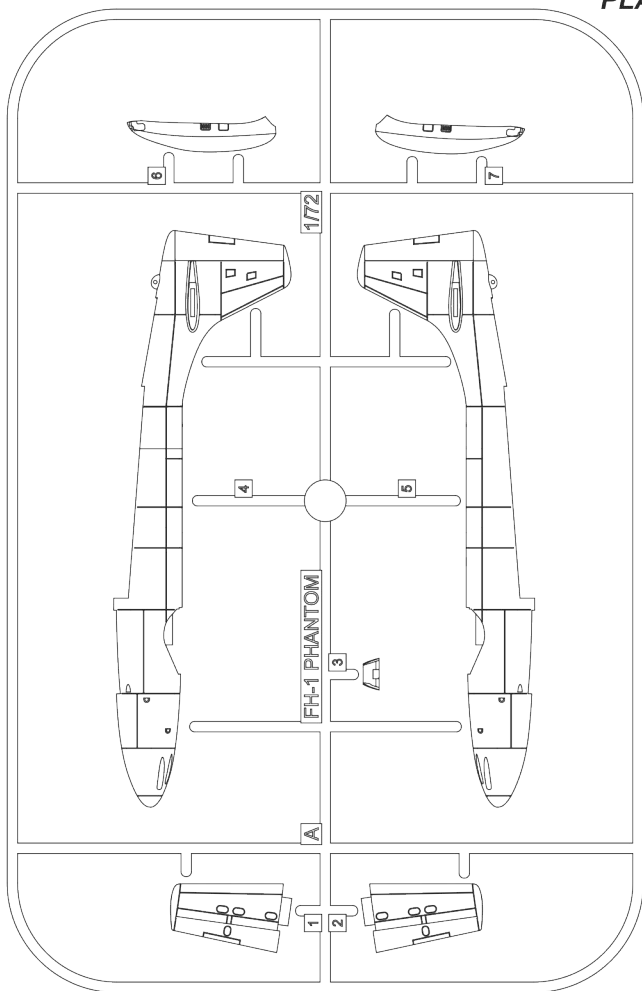
Rozpětí: 12,42 m, délka: 11,81 m, max. rychlost: 780 km/h ve výšce 4570 m, počáteční stoupavost: 24 m/s, dostup: 10 515 m, dolet s př. nádrží: 1465 km.

History

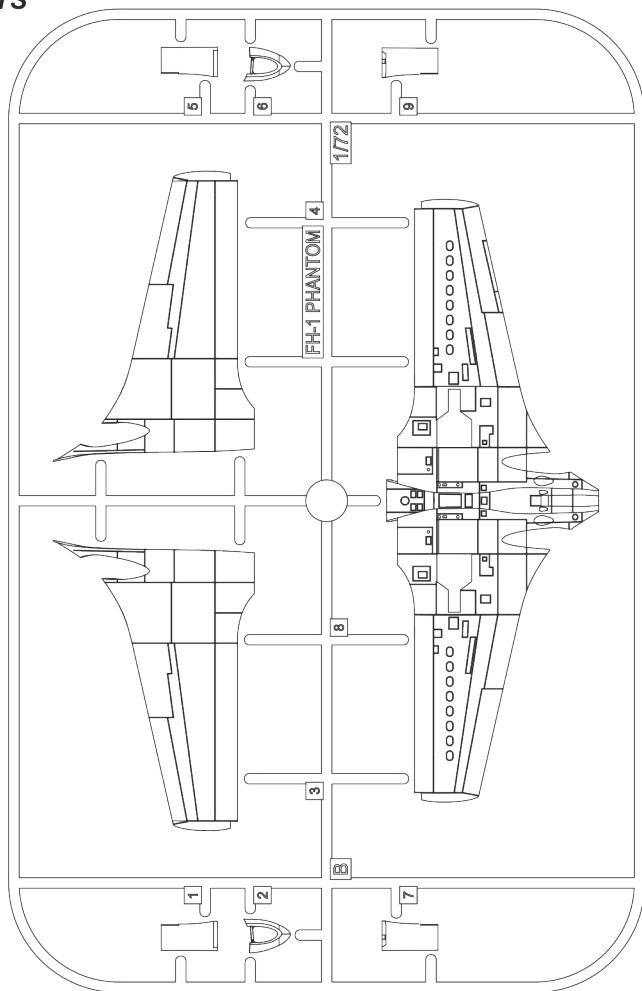
The first US Navy's jet aircraft to be operated from aircraft carriers and the first jet of the US Marines ever, such could be the description of the FH-1 airframe produced by McDonnell which was also commonly known as the Phantom, although the same name, just with a number II added, would later be given to another and much more popular jet whose fame would later eclipse the historic significance of the original Phantom. McDonnell company was established in 1939, and in 1940 it received its first contract for a production of subassemblies for other producers. During the Second World War, the company focused mainly on licence production. A McDonnell's own design team, led by ambitious Kendall Perkins was also set up in this period and between 1941 and 1944, the team worked on a project of a high performance fighter aircraft, the XP-67 Bat. The engines used power the plane were a complete letdown and the project did not proceed beyond the prototype stage. In January 1943, while still working on the Bat project, the design team was assigned a new job. The US Navy commissioned a jet fighter aircraft to be built which was to be known as the FD-1, later to be renamed to the FH-1 in 1947 (in US Navy system, the letter D denoted the Douglas company) The team, led by K.Perkins, put forward a concept of a straight wing monoplane of all-metal construction. The power plants were supplied by Westinghouse. Originally, before the whole concept of the aircraft became clear enough, as many as eight engines were considered per each machine. Eventually, a more conventional design with two powerplants on either side of the fuselage was accepted. The machine was fitted with six .5 cal machine guns in the nose section and the Phantom military nickname was chosen. The type's Model 19 powerplants proved to lack the necessary performance and were quite unreliable, too. However, the prototype XFD-1 machine begun its taxiing tests fitted with this type of powerplants, to be more precise it was fitted with just one engine. On 26 January 1945, an accidental hop occurred during taxiing which was considered the type's very first take off. The flight tests went on until 1 November 1945 when the plane crashed, killing its pilot, W.Burke. It was hard times for the company, indeed. The original order calling for 100 examples of the aircraft was cut down to just 30 airframes by the end of the war, however, eventually, as many as 60 airframes were requested. The flight tests went on with the second prototype, during these tests the very first landing and consequent take off from an aircraft carrier occurred, making the Phantom the very first naval jet aircraft to achieve this milestone. The production machines differed from the prototypes by having their tail fins squared off, the wind shield was simplified, fuel tanks enlarged and a provision for another tank carried under the belly was also made. The very first production airframes, the FH-1, went to VF-17 unit, making it the first jet aircraft unit of the US Navy. The unit was later re-equipped with the more modern Banshee type and renamed to VF-171. The second Navy unit to operate the Phantom was VF-172, while the first Marines unit to do so was VFM-122, which, led by ace pilot Marion E. Carl received their FH-1s during the Autumn of 1947. It was also this unit where the first FH-1 display, or aerobatics group was formed, named the Marine Phantoms. Another one was established at the Naval Air Test Center at Patuxent River, named the Gray Angels, but was also unofficially known as the Admirals' Group as its members were Rear Admirals D.Galler, E.A. Cruise and A.Soucek. The FH-1 Phantom did not see very long first line service, it was transferred to Naval Air Reserve units at various Naval Air Stations throughout the US rather soon and by 1955, the Phantom had retired from active service. In 1964, two airframes and another one to as a source of spare parts were used to civil jet pilot training by Progressive Aero Inc. company.

Wingspan: 12.24m, length: 11.81m, top. speed: 780km/h at 4,570m, initial rate of climb: 24m/s, ceiling: 10,515m, range with external fuel tank: 1,465km.

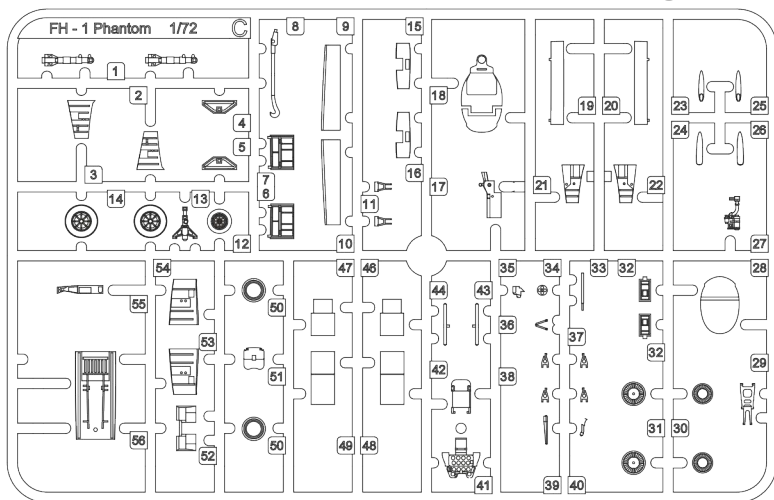
PLASTIC PARTS



A



B



C

CLEAR PARTS (K)

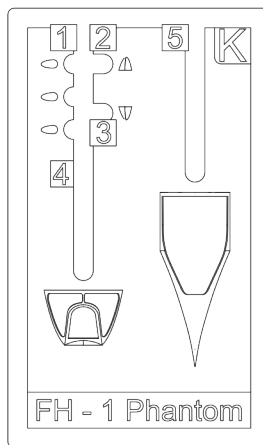
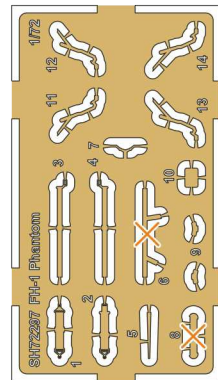


PHOTO-ETCHED PARTS (PP)



Tento díl nepoužít X Do not use this part

| | | | |
|--|------------|---|-----------|
| A Černá / Black | H12 / C33 | I Barva plátu / Tan | H27 / C44 |
| B Barva pneu / Tire Black | H77 / C137 | J Barva kůže / Red Brown | H17 / C29 |
| C Bílá / White | H1 / C1 | K Hliník / Aluminium | H8 / C8 |
| D Červená / Red | H3 / C3 | L Opálený kov / Burnt Iron | SM05 |
| E Oranžová / Orange | H14 / C59 | M Olivová / Olive Drab | H52 / C12 |
| F Žlutá / Yellow | H4 / C4 | N Zelená / Green | H26 / C66 |
| G Lesklá mořská modrá / Glossy Sea Blue | C365 | O Chromová základní žlutá / Zinc Chromate Yellow | C352 |
| H Interiérová zelená / Interior Green | C351 | | |

SYMBOLS

? MOŽNOST VOLBY
OPTIONAL
NACH BELIEBEN
OPTION

POUŽIT KYANOAKRYLÁTOVÉ LEPIDLO
INSTANT CYANOACRYLATE GLUE
ZYANOAKRYLÁTKLEBER
COLLE CYANOACRYLAT

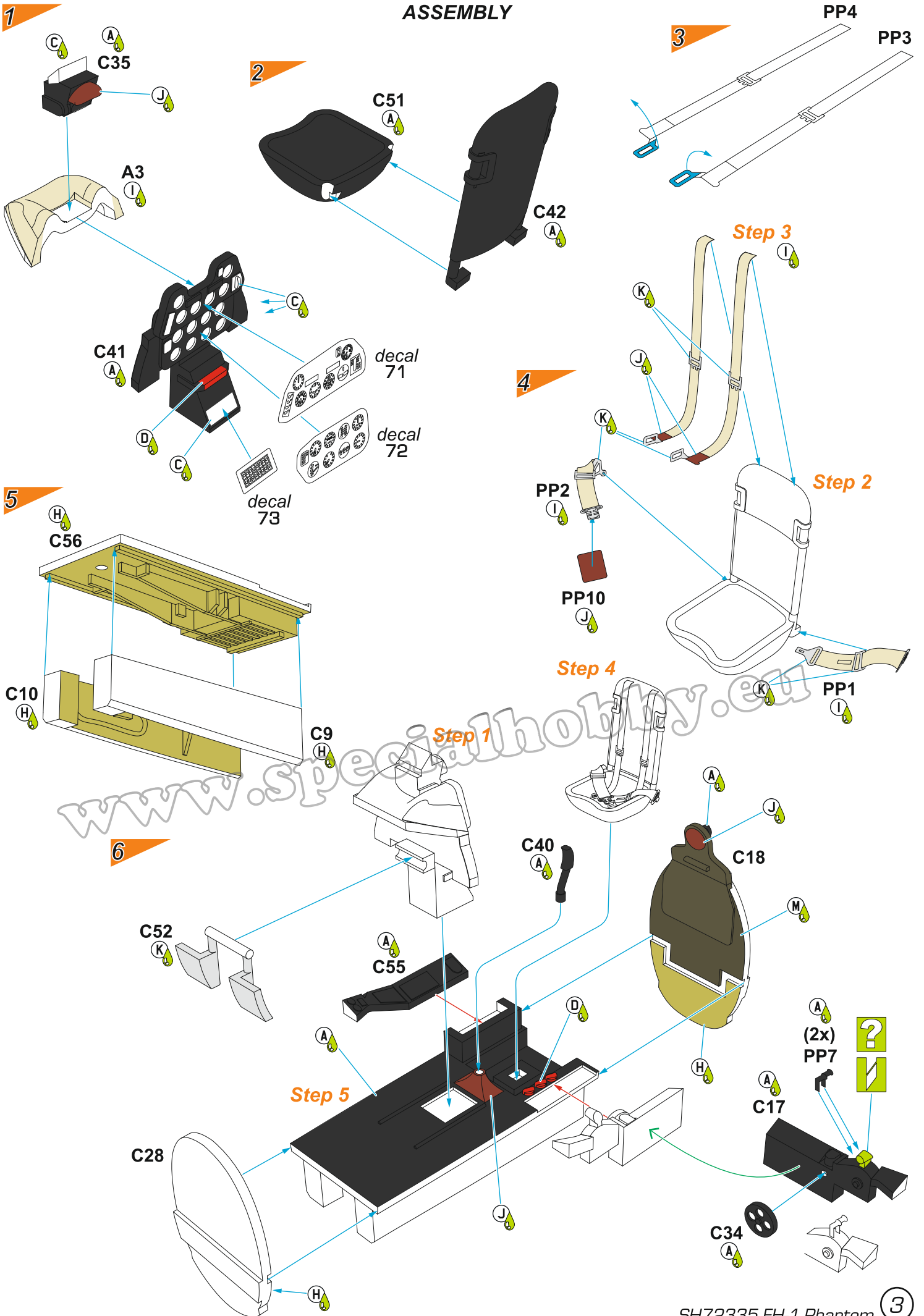
OHNOUT
BEND
BIEGEN
COURBER

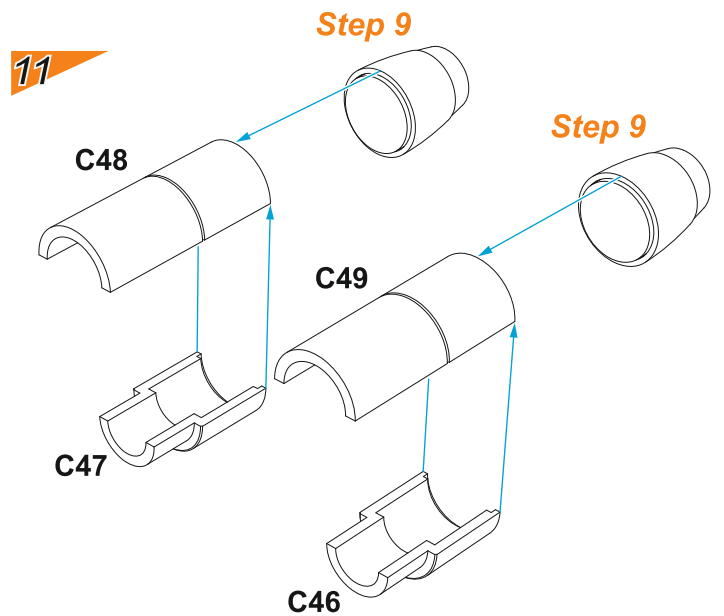
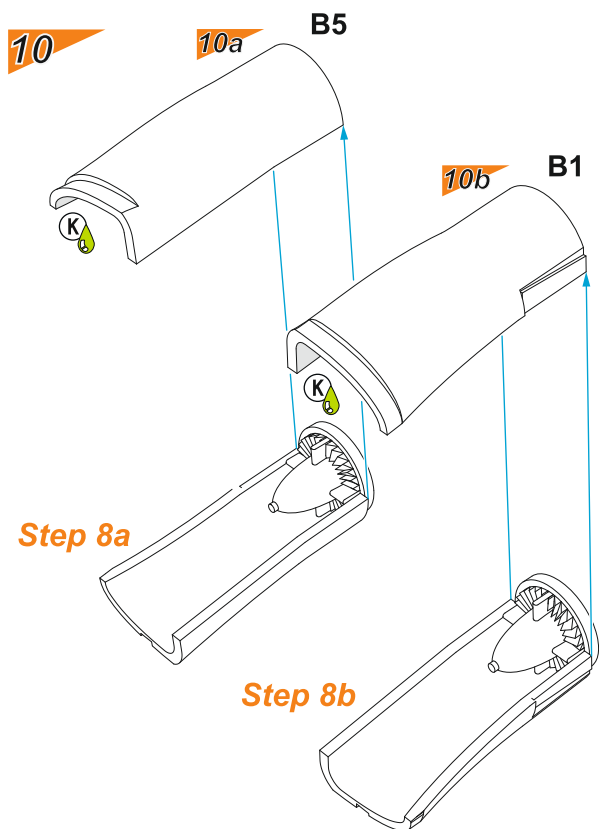
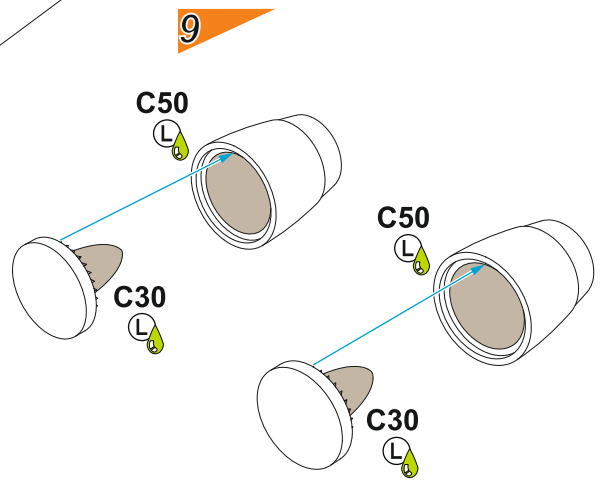
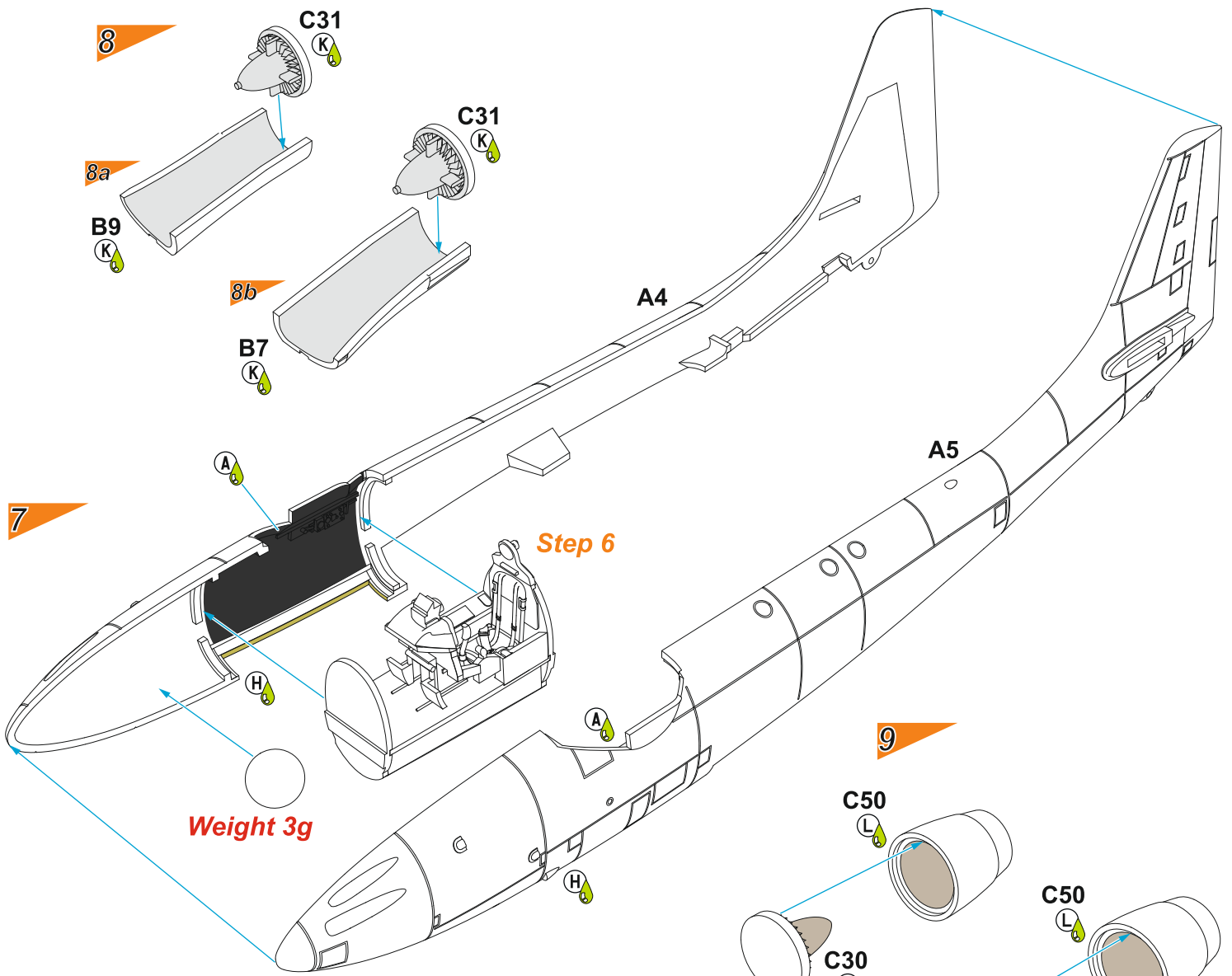
ZHOTOVIT NOVÉ
SCRATCH BUILD
FERTIGSTELLEN
ACHEVER

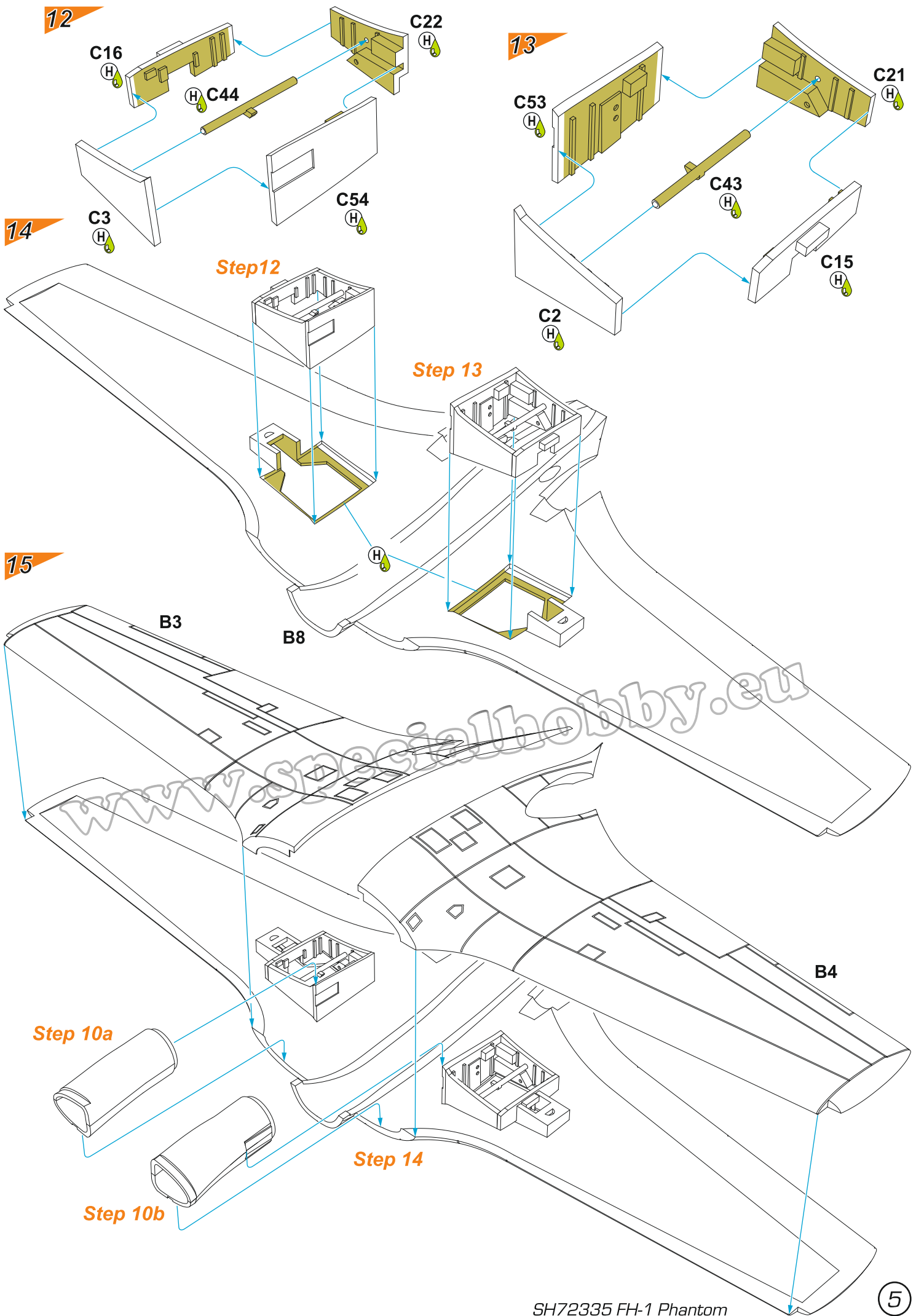
ŘEZAT/VRTAT
CUT OFF/DRILL
ENTFERNEN
DETACHER

GSI A
colours code
NATRÍT
COLOUR
FARBEN
PEINDRE

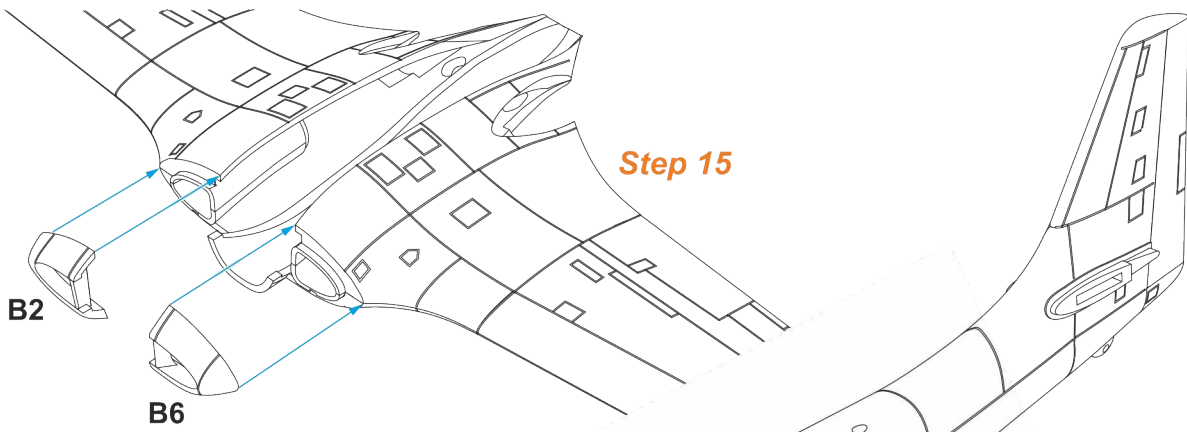
ASSEMBLY



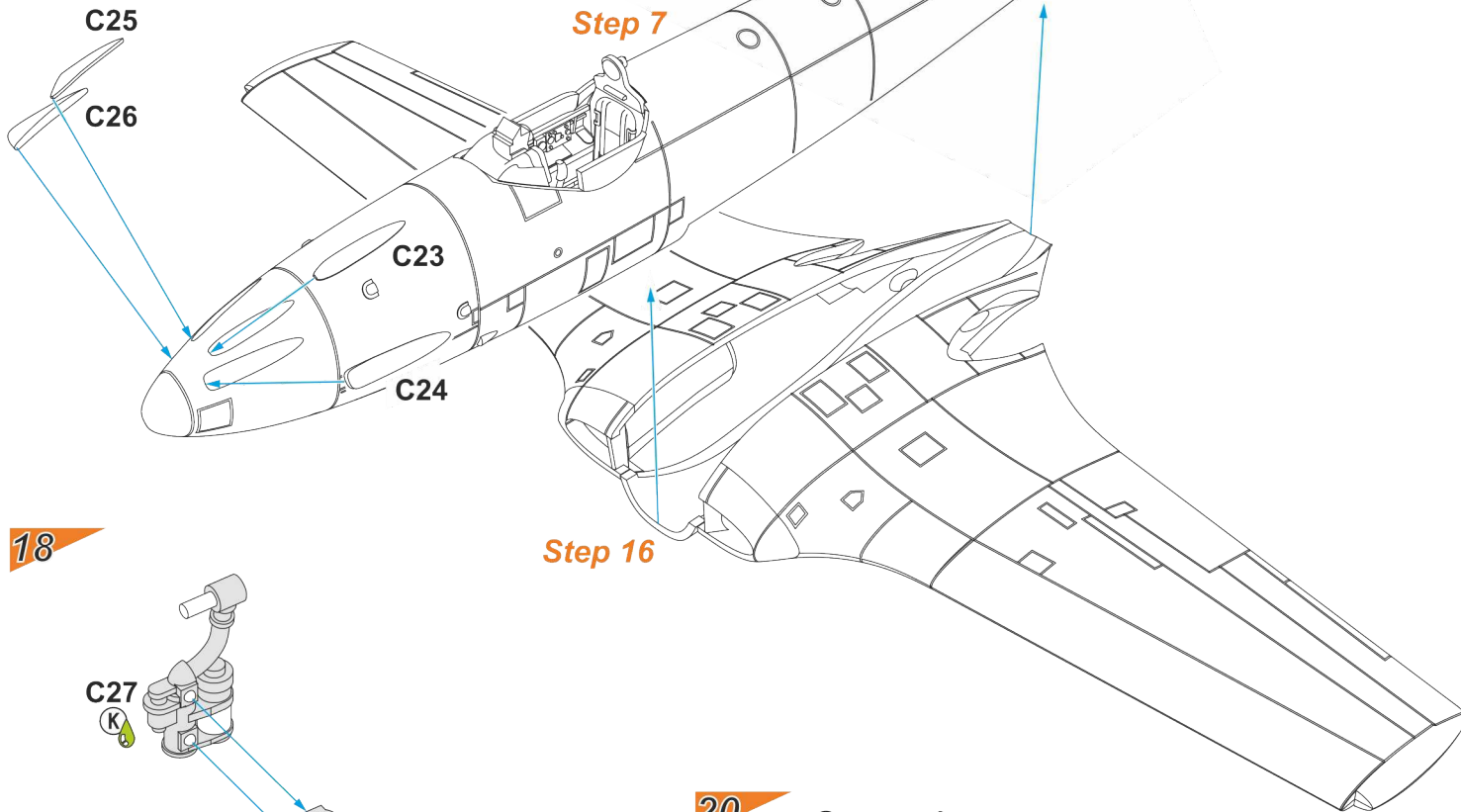




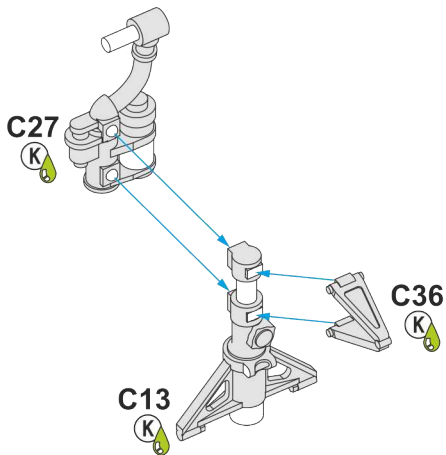
16



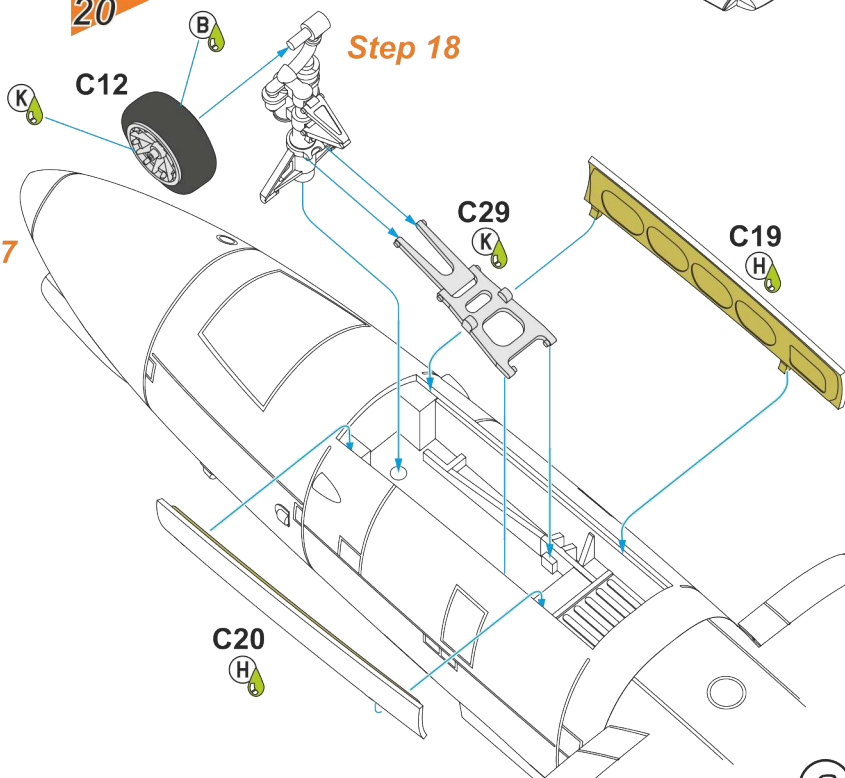
17



18

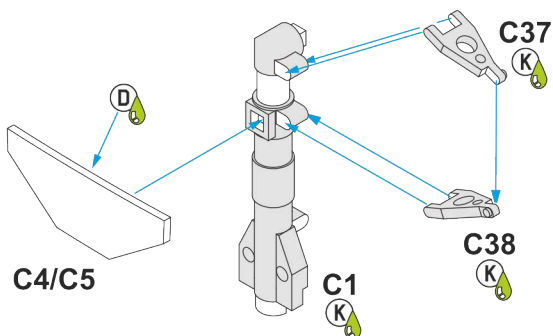


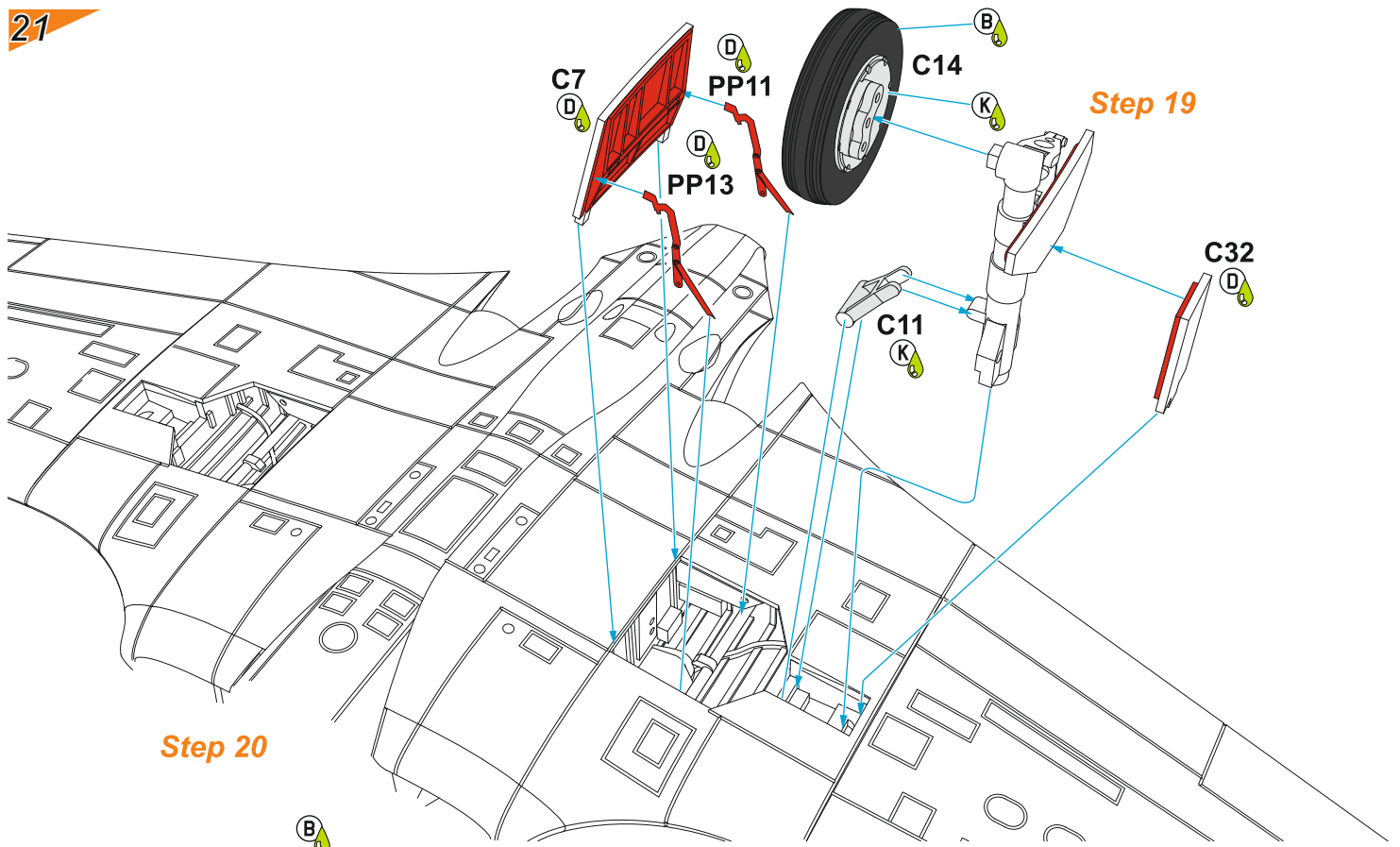
20



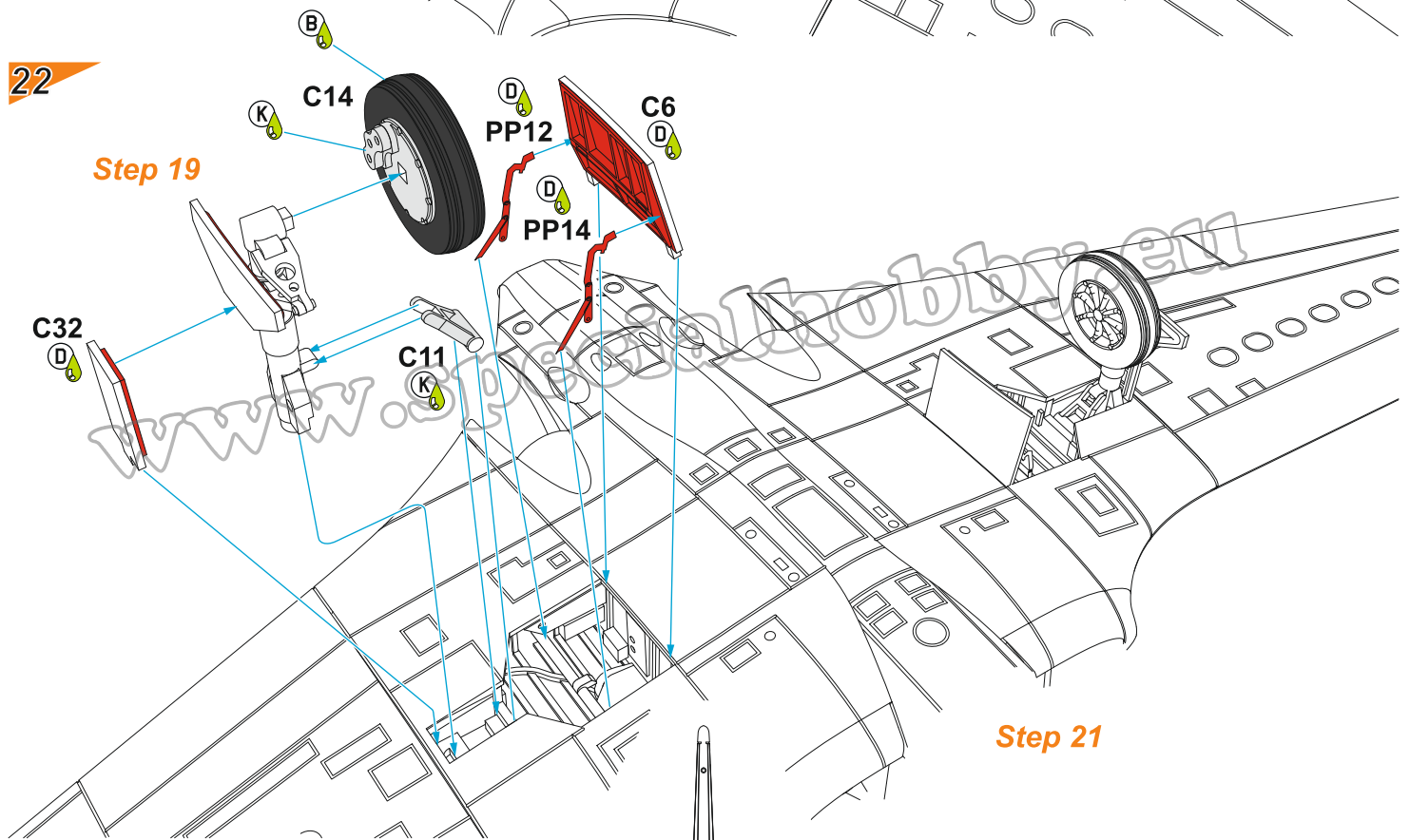
(2x)

19





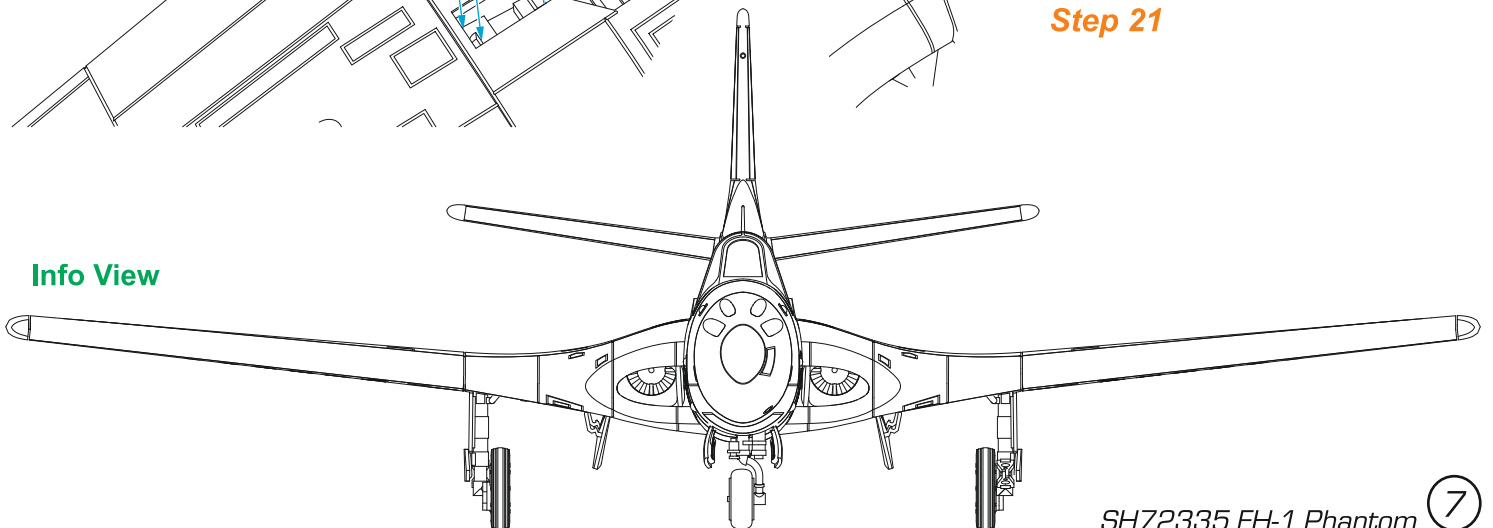
Step 19



Step 19

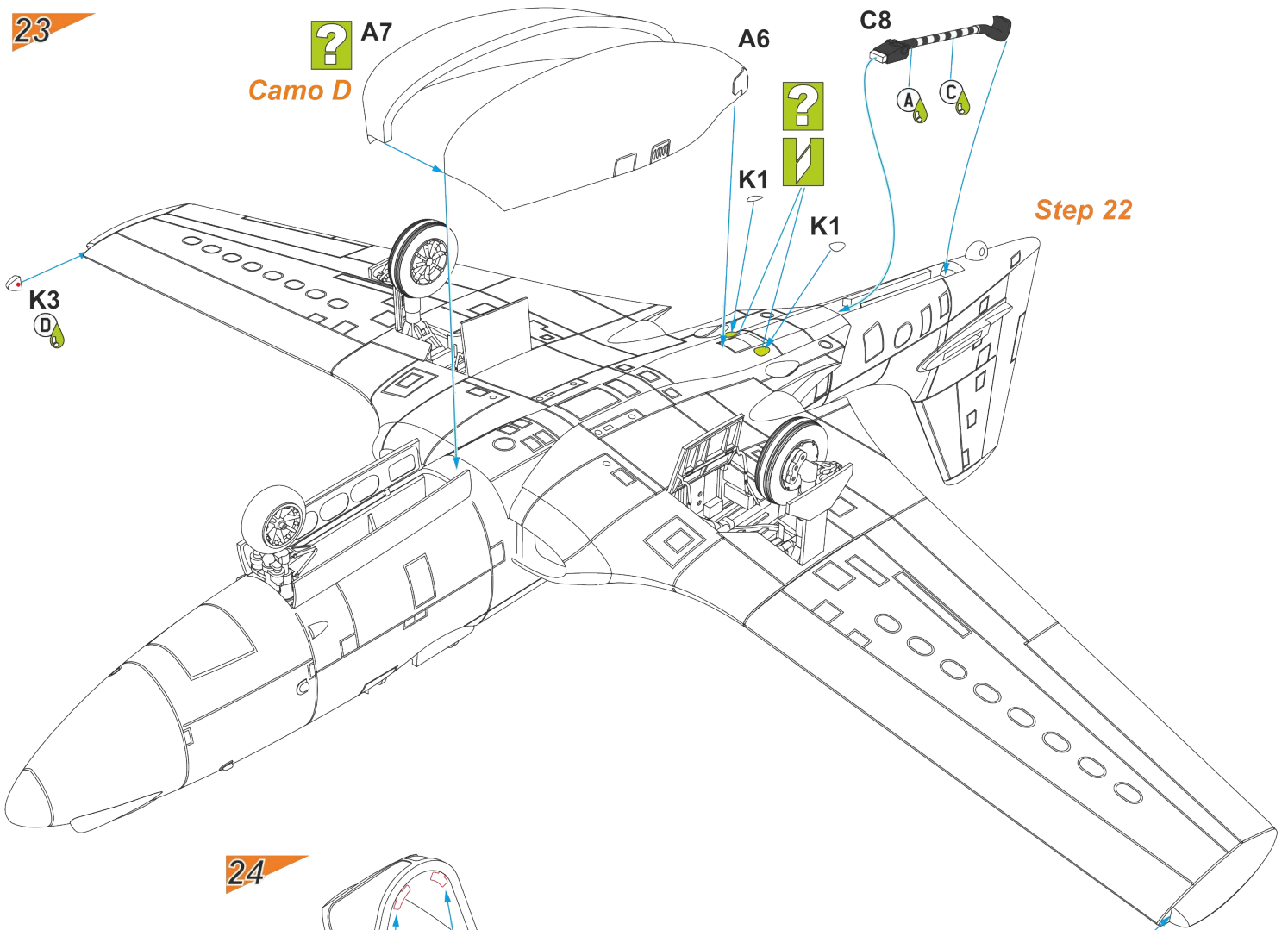
Step 21

Info View

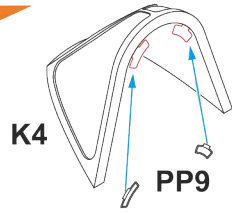


23

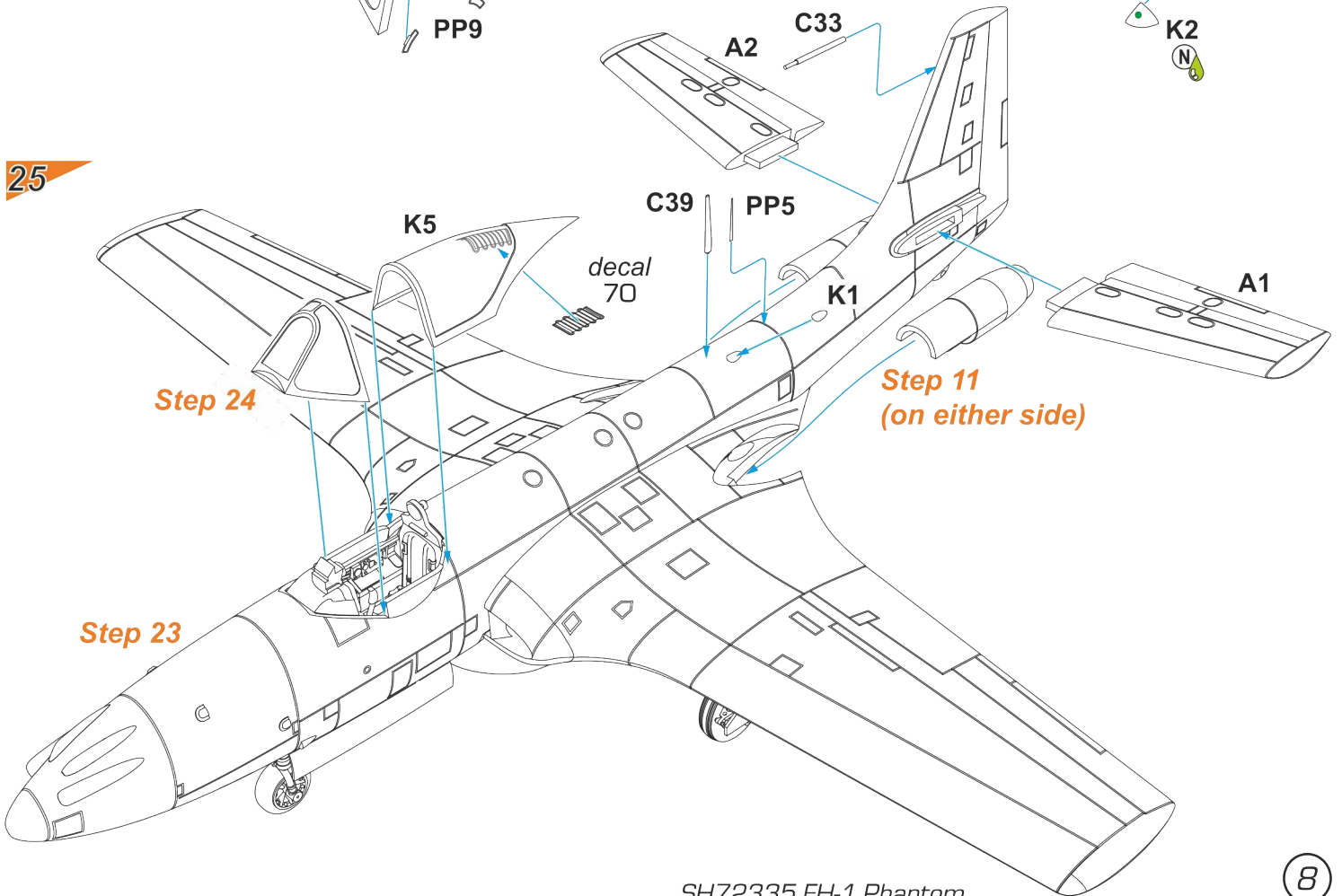
A7
Camo D



24



25



Camo A



● Lesklá mořská modrá
Glossy Sea Blue
C365
FS15042

● Opálený kov
Burnt Iron
SM05

○ Hliník
Aluminium
H8/C8

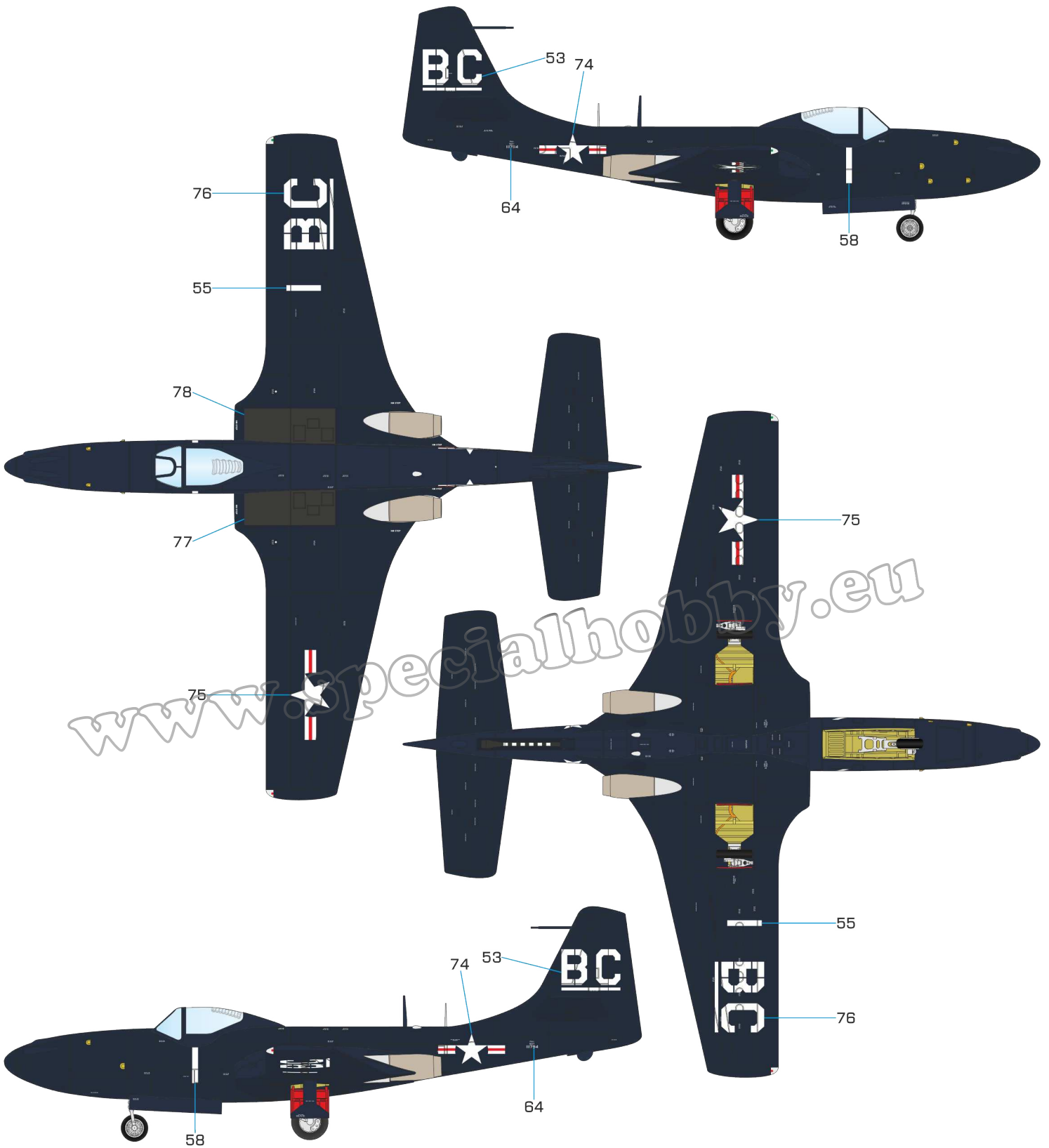
○ Bílá
White
H1/C1



FH-1 Phantom, BuNo. 111794, I-BC, US Marines VMF-122, Marine Corps Air Station Cherry Point, 1947-49. Letoun s největší pravděpodobností používal velitel VMF-122 Lt. Col. Marion E. Carl, eso US. Marines a držitel světového rychlostního rekordu 1047, 356 Km/h ze srpna 1947 na letounu D-558-Skystreak. Krytky na přídi byly v základové barvě, během služby u VMF-122 byly přetřeny barvou Glossy Sea Blue.

FH-1 Phantom, BuNo. 111794, I-BC, US Marines VMF-122, Marine Corps Air Station Cherry Point, 1947-49. Most likely flown by Lt.Col. Marion E. Carl, CO of VMF-122. Carl, a US Marines ace pilot was also a holder of the world speed record from August 1947 which he had achieved by flying a D-558-Skystreak airplane to a top speed of 1047,356 Km/h. Air outlet fairings on the nose of Carl's FH-1 were left in the primer, later on while being operated by VMF-122 were painted in Glossy Sea Blue.

Camo B



● Lesklá mořská modrá
Glossy Sea Blue
C365
FS15042

● Opálený kov
Burnt Iron
SM05

● Hliník
Aluminium
H8/C8

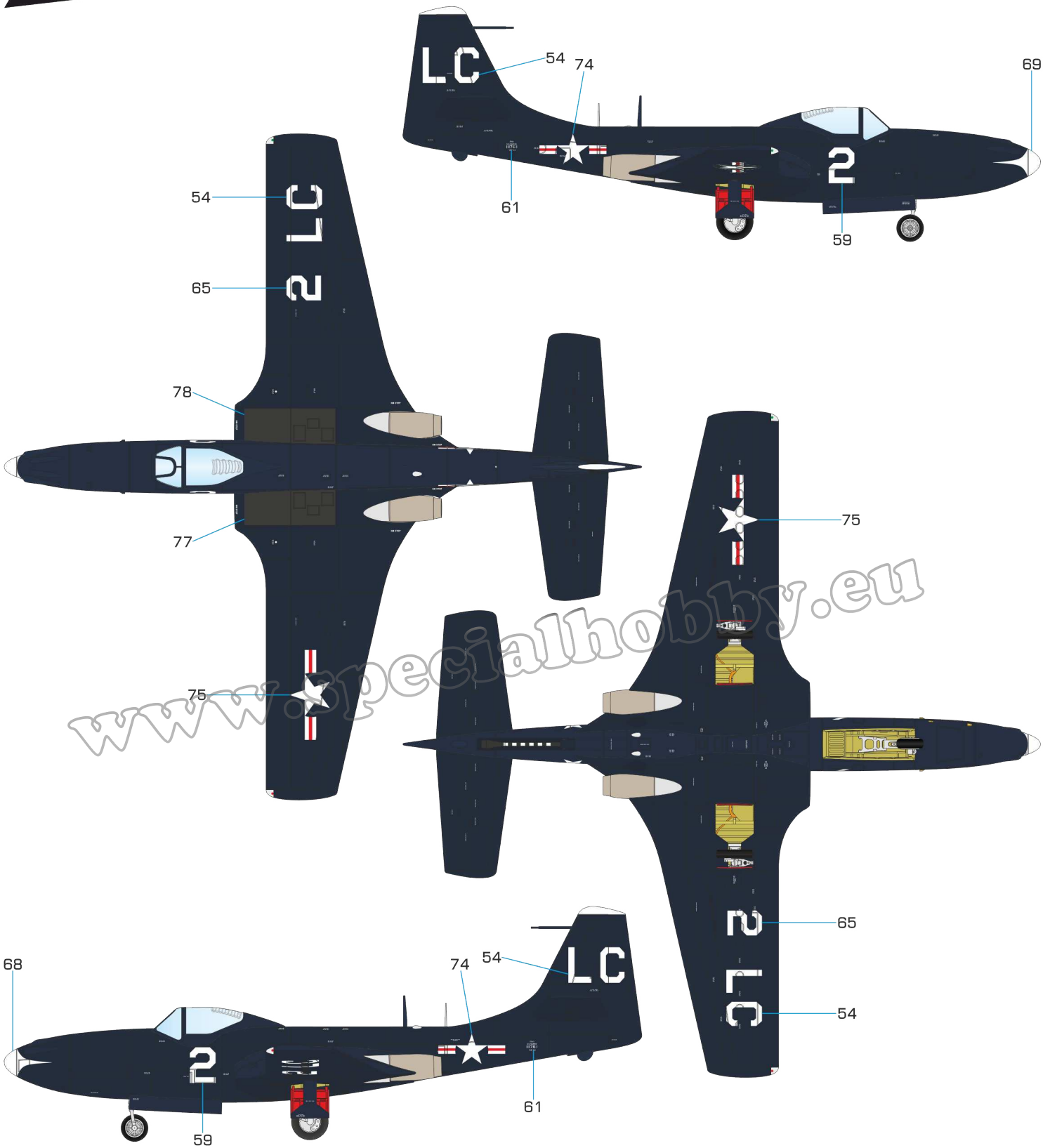
● Chromová základní žlutá
Zinc Chromate Yellow
C352



FH-1 Phantom, BUNo. 111761, 2-LC, US Marines VMF-122, Marine Corps Air Station Cherry Point, 1949. Letoun byl vyfotografován na základně Marine Corps Air Station El Toro v Kalifornii při přípravě na let zpět na MCAS Cherry Point s T/Sgt. Robertem M. Luriem v kabině. R. M. Lurie začal létat za druhé světové války na F4U, byl členem akrobatické skupiny Marine Jet létající na Phantomech. Bojoval v Koreji a ve Vietnamu. Do výslužby odešel v roce 1973 s nalétanými více než 17 600 hodinami na více než 30 typech letadel. Létal do roku 1996 a zemřel v září 2009.

FH-1 Phantom, BUNo. 111761, 2-LC, US Marines VMF-122, Marine Corps Air Station Cherry Point, 1949. This machine was photographed at Marine Corps Air Station El Toro in California while being prepped for a return flight back to MCAS Cherry Point with T/Sgt. Robert M. Lurie at the controls. Lurie's flying career commenced during WWII in the pit of F4Us, after the war Lurie went on flying FH-1 Phantoms as a member of the Marine Jet aerobatics and display team and retired in 1973 having more than 17,600 flying hours on 30 plus aircraft types under his belt. He continued flying until 1996 and eventually passed away in September 2009.

Camo C



● Lesklá mořská modrá
Glossy Sea Blue
C365
FS15042

● Opálený kov
Burnt Iron
SM05

○ Hliník
Aluminium
H8/C8

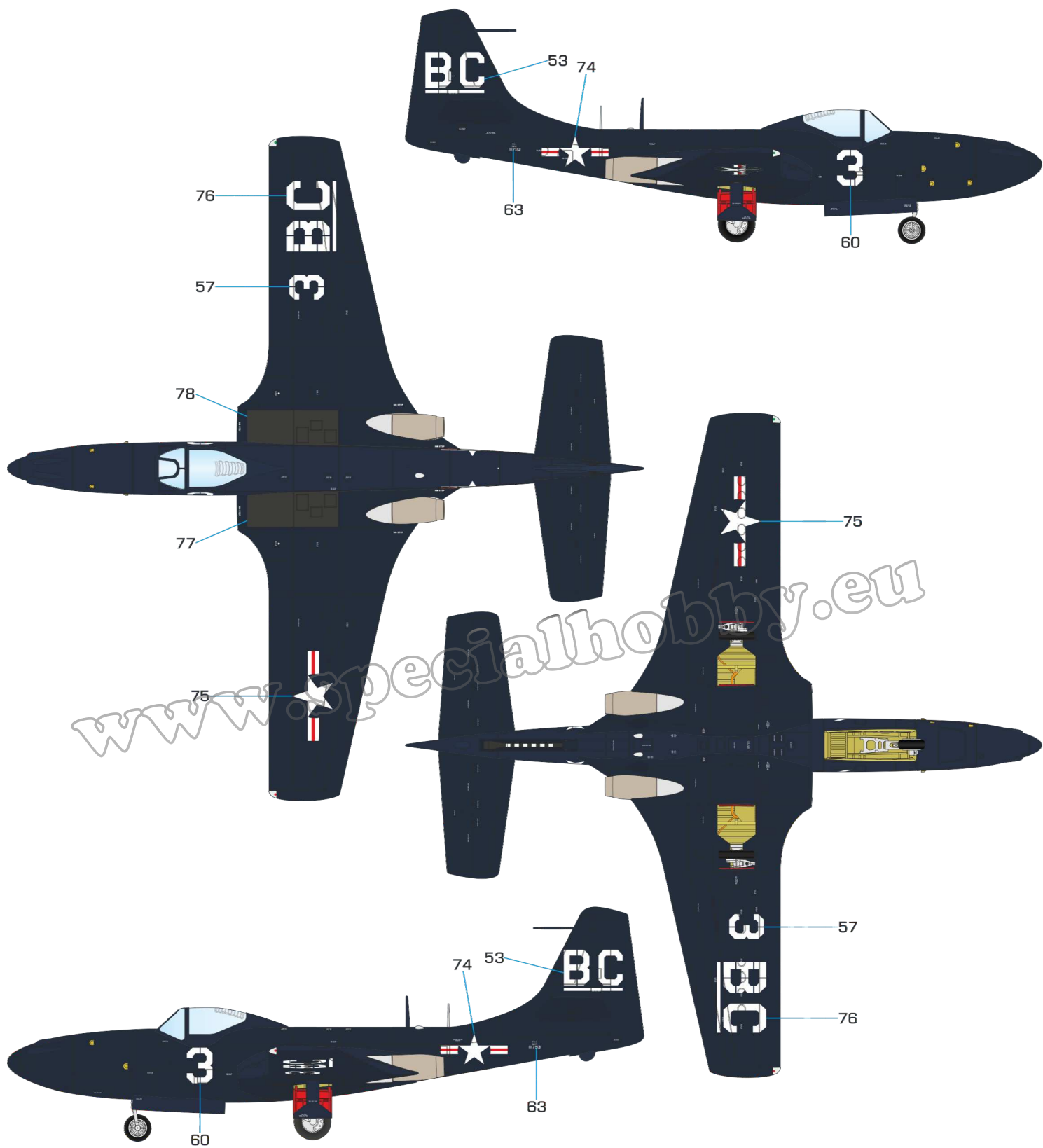
○ Bílá
White
H1/C1



FH-1 Phantom, BuNo 111793, 3-BC, US Marines VMF-122, Marine Corps Air Station Cherry Point, 1947. Letoun je fotograficky doložen s přídavnou nádrží pod trupem jako jeden z mála Phantomů u bojové jednotky. Krytky na přídě byly v základové barvě, během služby u VMF-122 byly přetřeny barvou Glossy Sea Blue.

FH-1 Phantom, BuNo 111793, 3-BC, US Marines VMF-122, Marine Corps Air Station Cherry Point, 1947. This machine was one of the very few ones flying with operational unit which were seen and photographed being fitted with a belly fuel tank. Nose fairings in primer, during the service with VMF-122 repainted in Glossy Sea Blue.

Camo D



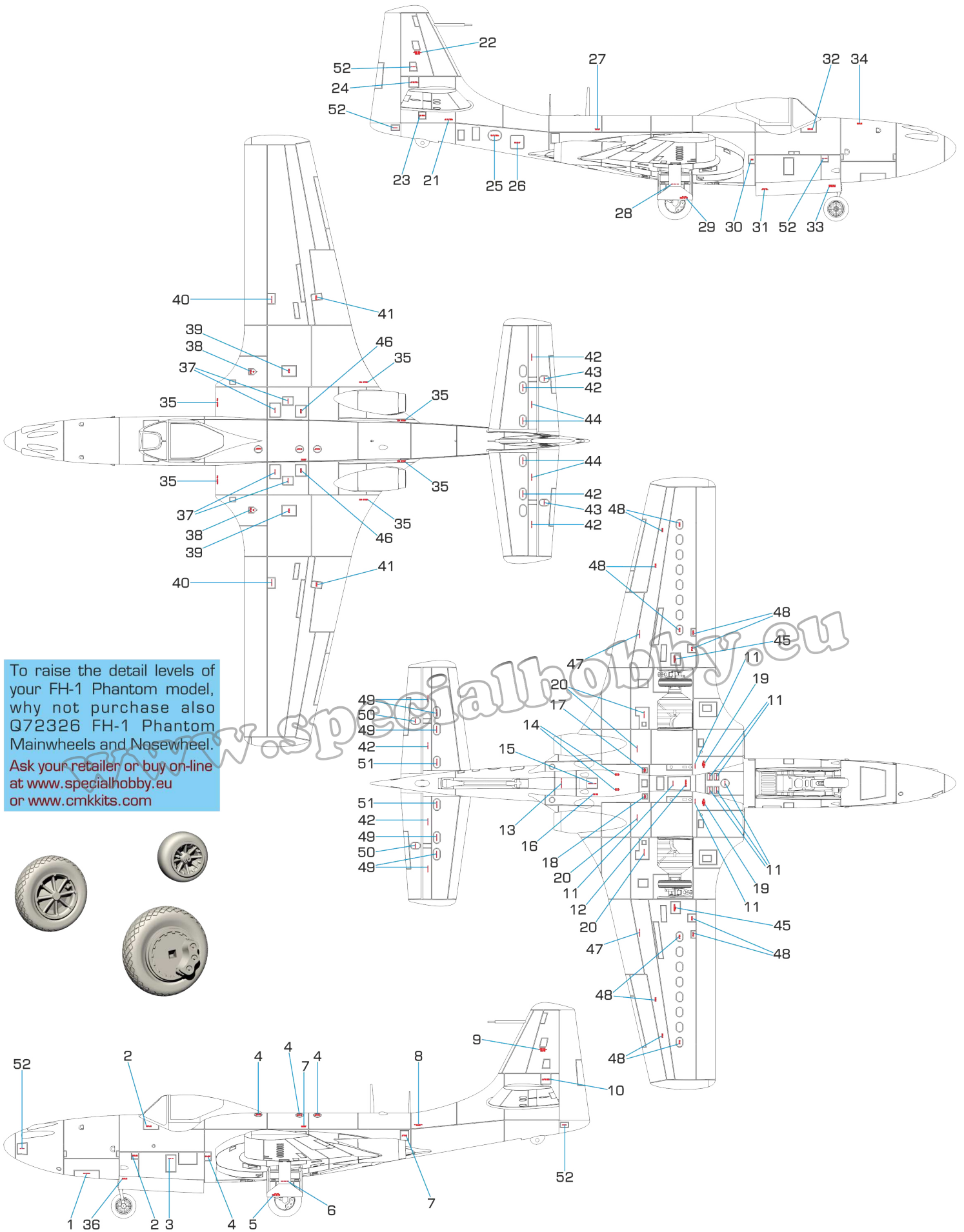
● Lesklá mořská modrá
Glossy Sea Blue
C365
FS15042

● Opálený kov
Burnt Iron
SM05

○ Hliník
Aluminium
H8/C8

● Chromová základní žlutá
Zinc Chromate Yellow
C352





To raise the detail levels of your FH-1 Phantom model, why not purchase also Q72326 FH-1 Phantom Mainwheels and Nosewheel. Ask your retailer or buy on-line at www.specialhobby.eu or www.cmkkits.com