



Dornier Do 27

IDF/AF, SAAF, Portuguese AF

NÁVOD / INSTRUCTIONS

CZ – Historie

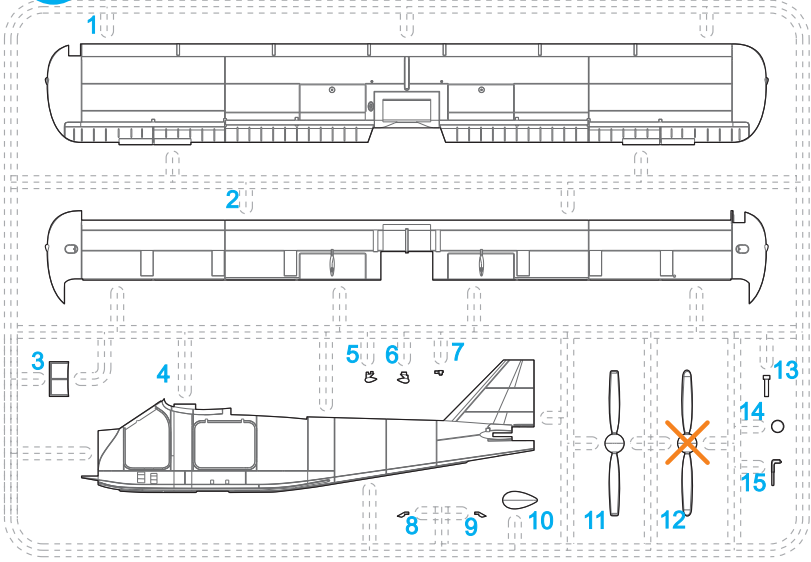
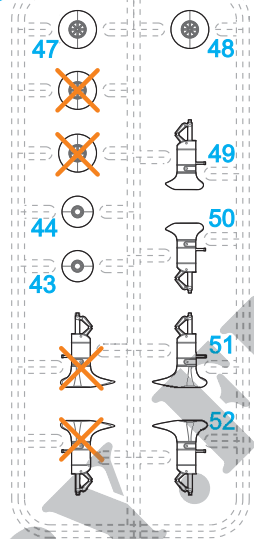
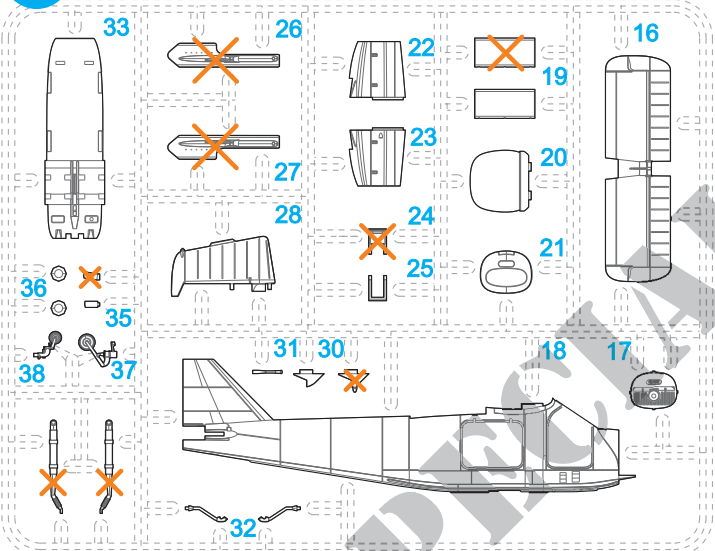
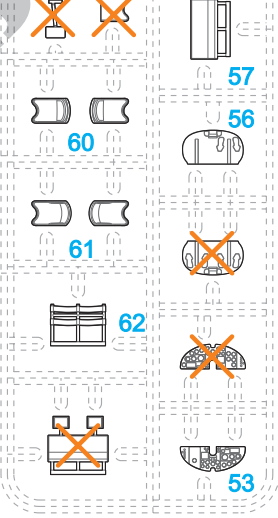
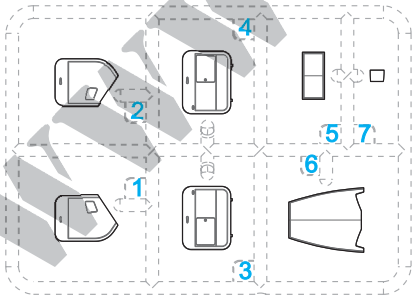
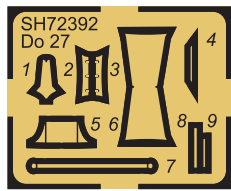
Dr Claudius Dornier ml. odešel po druhé světové válce, podobně jako jiní němečtí konstruktéři do zahraničí. Obával se zákazu stavby letadel. Založil ve Španělsku továrnu OTEDA (Oficinas Técnicas Dornier). Zde zkonstruoval v polovině padesátých let na objednávku španělského ministerstva letectví čtyřmístný celokovový hornoplošník s vlastnostmi STOL označený Dornier Do 25. Dva prototypy byly postaveny továrnou CASA. První prototyp byl poháněn motorem Elizalde Tigre G-IV-B, druhý Continentalem O-470-J. Oba motory se ale ukázaly slabé. V rekonstruované továrně Dornier v Německu vznikl na základě Do 25 nový prototyp Dornier Do 27 s motorem Lycoming GSO-480-B1B6. Dornier Do 27 byl přijat do sériové výroby a stal se prvním velkosériově vyráběným letadlem v Německu po druhé světové válce. Celkově bylo vyrobeno 428 ks letadel, které odebíraly postupně v několika verzích tři složky nově budovaných německých ozbrojených sil, letectvo, námořnictvo i pozemní síly. Zároveň se ve Španělsku rozeběhla výroba padesátikusové série pro španělské letectvo s označením CASA C-127/U.9. Dornier Do 27 byl vyráběn v několika verzích lišících se podvozkem, typem motoru a použitém vrtule, dvojím nebo jednoduchým řízením a tvarem svislé ocasní plochy. Do 27 byl dodáván mnoha evropským ozbrojeným silám (např. Portugalsko, Belgie, Švédsko, Švýcarsko), létal ale i jinde ve světě. Kromě několika afrických zemí i v Brazílii, státu Izrael a Turecku. Mimo vojenských sil se Do 27 dočkaly širokého uplatnění u civilních uživatelů. Letouny byly s oblibou používány „bush piloty“ v drsných podmínkách nepravidelné dopravy v Africe a Jižní Americe. V Evropě byly používány jako turistické a k vysazování parašutistů. Nejslavnějším civilním Do 27 byl patrně „zebrí stroj“ Bernharda Grzimeka použitý při filmování zvěře v Africe. Některé civilní stroje létají dodnes.

Rozpětí: 12,0 m, délka: 9,6 m, max. rychlost: 210 km/h, dolet 1 350 km, dostup: 5 000 m.

EN – History

In the post war year, many German aircraft designers feared the possible ban on aircraft production and begun to leave the country. Among them also Claudius Dornier Jr., the son of the famous German WW2 aircraft builder. He settled in Spain where he founded company named Oficinas Técnicas Dornier (OTEDO). In the middle 50's, the Spanish Air Ministry was looking for a new STOL aircraft and having received the order, Dornier designed the Dornier Do 25 type, a high wing aircraft for a crew of four. Two prototype airframes were built by CASA company in Spain, while in Germany, in rebuilt Dornier works, the type was redesigned to the Do 27, powered by the Lycoming GSO-480-B1B6 engine. This type was also finally put into production, becoming the first aircraft to be mass-produced in Germany after the war. In total, 428 airframes were built in several different versions and they were operated by all three services of the newly built German military, ie. the air force, navy and land forces. At the same time, a 50-unit batch was also produced in Spain for their military, named the CASA C-127/U.9. The type's many versions differed mainly by the style of the undercarriage, engine and propeller used, the shape of the tail fin or by having either single or twin controls in the cockpit. The Dornier Do 27 was not only used by air forces of many European countries, namely by Portugal, Belgium, Sweden, Switzerland and some others, but also elsewhere over the globe. It could be seen flying in several African countries, in the State of Israel and also in Turkey. The type found its way to civil aviation market too and was quite liked by so-called bush pilots for its excellent performance in harsh conditions of irregular transport lines in Africa or South America. In Europe, the Do 27 served as touring or skydiving aircraft.

Wingspan: 12.0 m, Length: 9.6 m, Max. Speed 210 kmh, Range: 1,350 km, Ceiling: 5,000 m.

A**C****B****D****CLEAR PARTS (CP)****PHOTO-ETCHED PARTS (PE)**

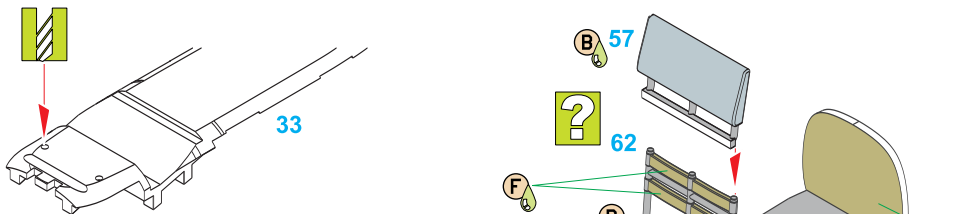
X Tento díl nepoužít.
Do not use this part.

Barvy GUNZE/ GUNZE Colour No.

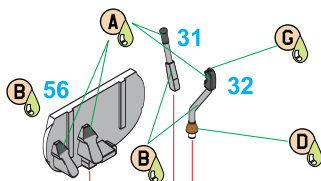
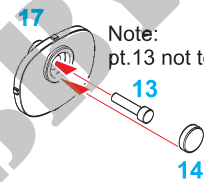
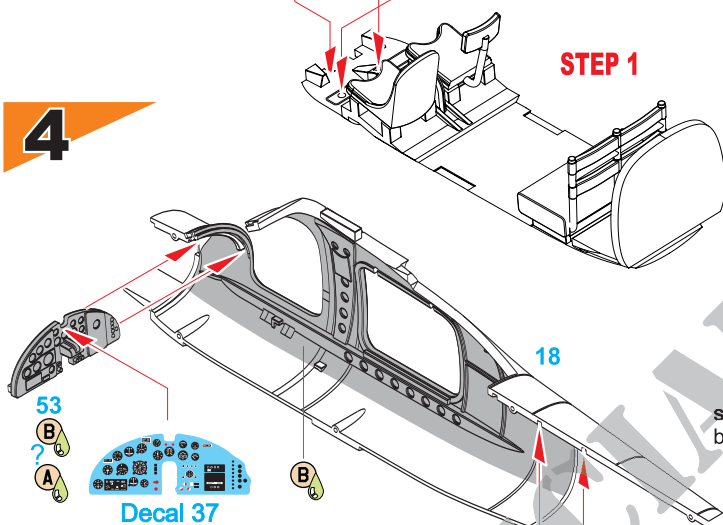
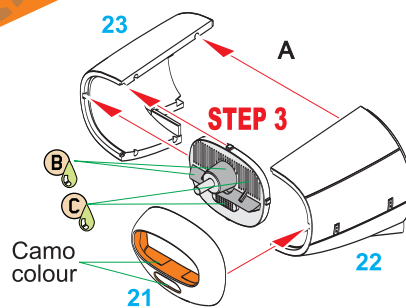
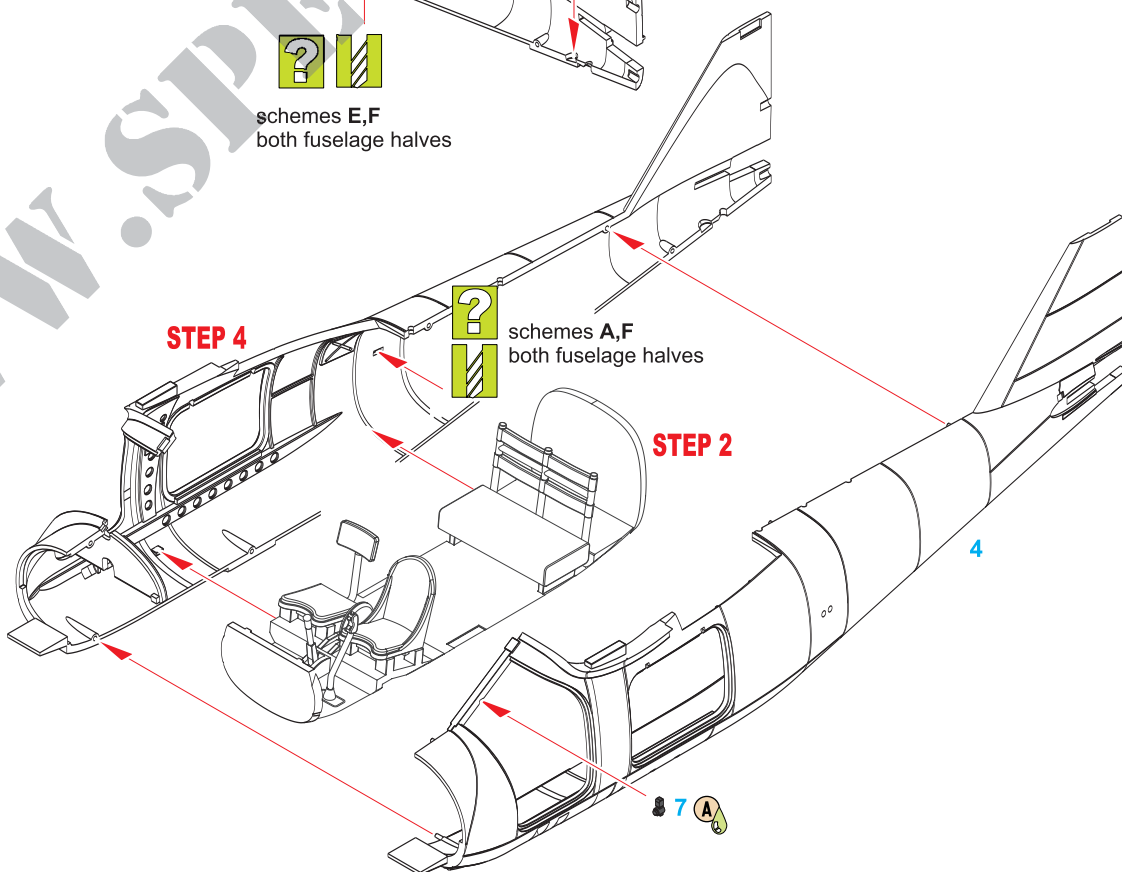
A	Černá / Black	H12/C33
B	Šedá / Gray	H325/C325
C	Hliník / Aluminium	H8/C8
D	Hnědočervená / Leather	H47/C41
E	Dřevo / Wood Brown	H37/C43
F	Plátno / Linen (Tan)	H27/C44
G	Červená / Red	H3/C3
H	Opálený kov / Burnt Iron	H76/C61
I	Barva pneu / Tire Black	H77/C137
J	Červená čirá / Clear Red	H90/C47
K	Zelená čirá / Clear Green	H94/C138
L	Chrom. stříbrná / Chrome Silver	MC211
M	Bílá / White	H1/C1

SYMBOLS

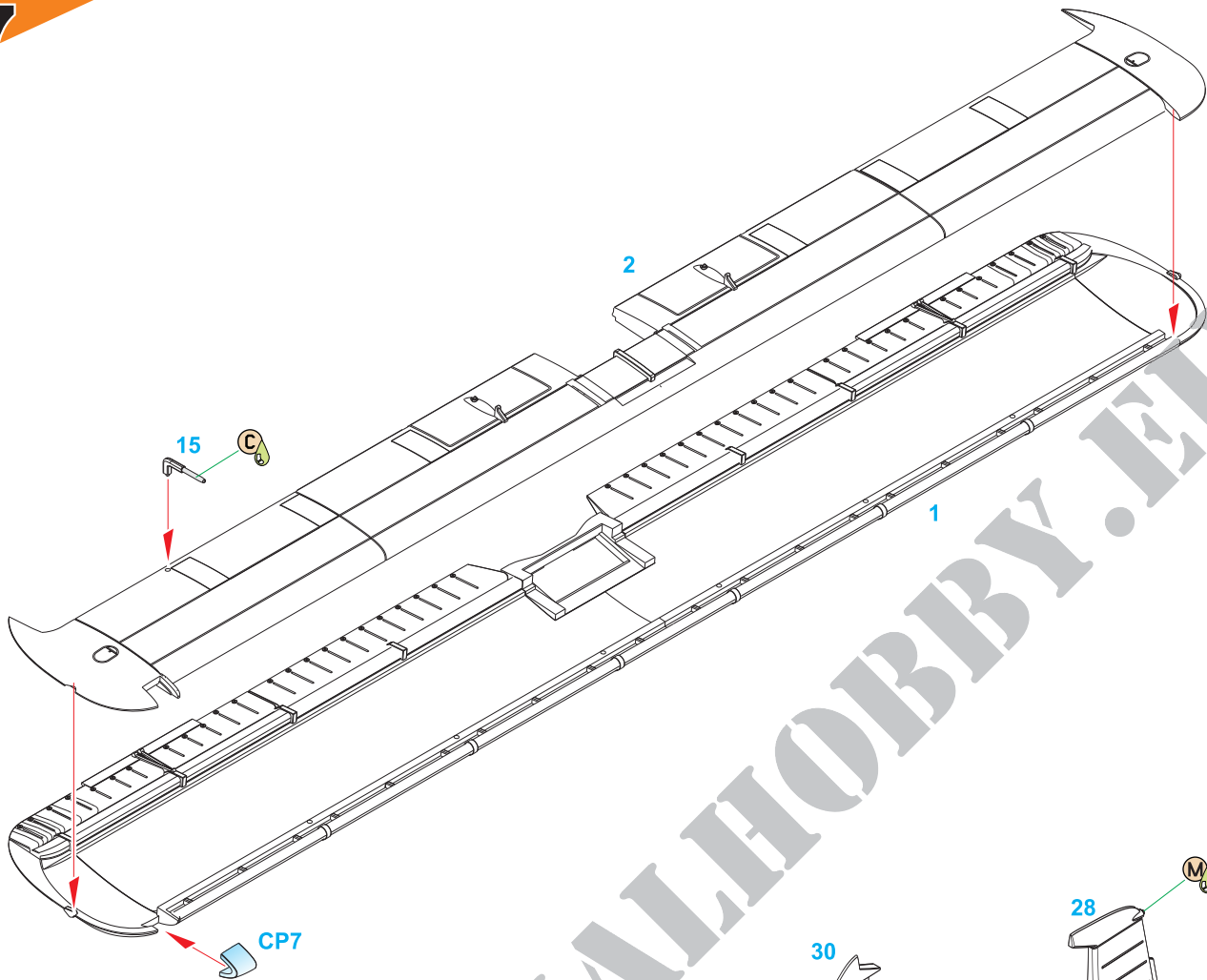
? MOŽNOST VOLBY OPTIONAL NACH BELIEBEN OPTION	W POUŽÍT KYANOAKRYLÁTOVÉ LEPIDLO INSTANT CYANOACRYLATE GLUE ZYANOAKRYLATKLEBER ADHÉSIF CYANOACRYLAT	B OHNOUT BEND BIEGEN COURBER	H ZHOTOVIT NOVĚ SCRATCH BUILD FERTIGSTELLEN ACHEVER	R ŘEZAT/VRTAT CUT OFF/DRILL ENTFERNEN DETACHER	GS A NATŘÍT COLOUR FARBEN PEINDRE colours code
---	---	--	---	--	--

1**Cockpit Arrangement**

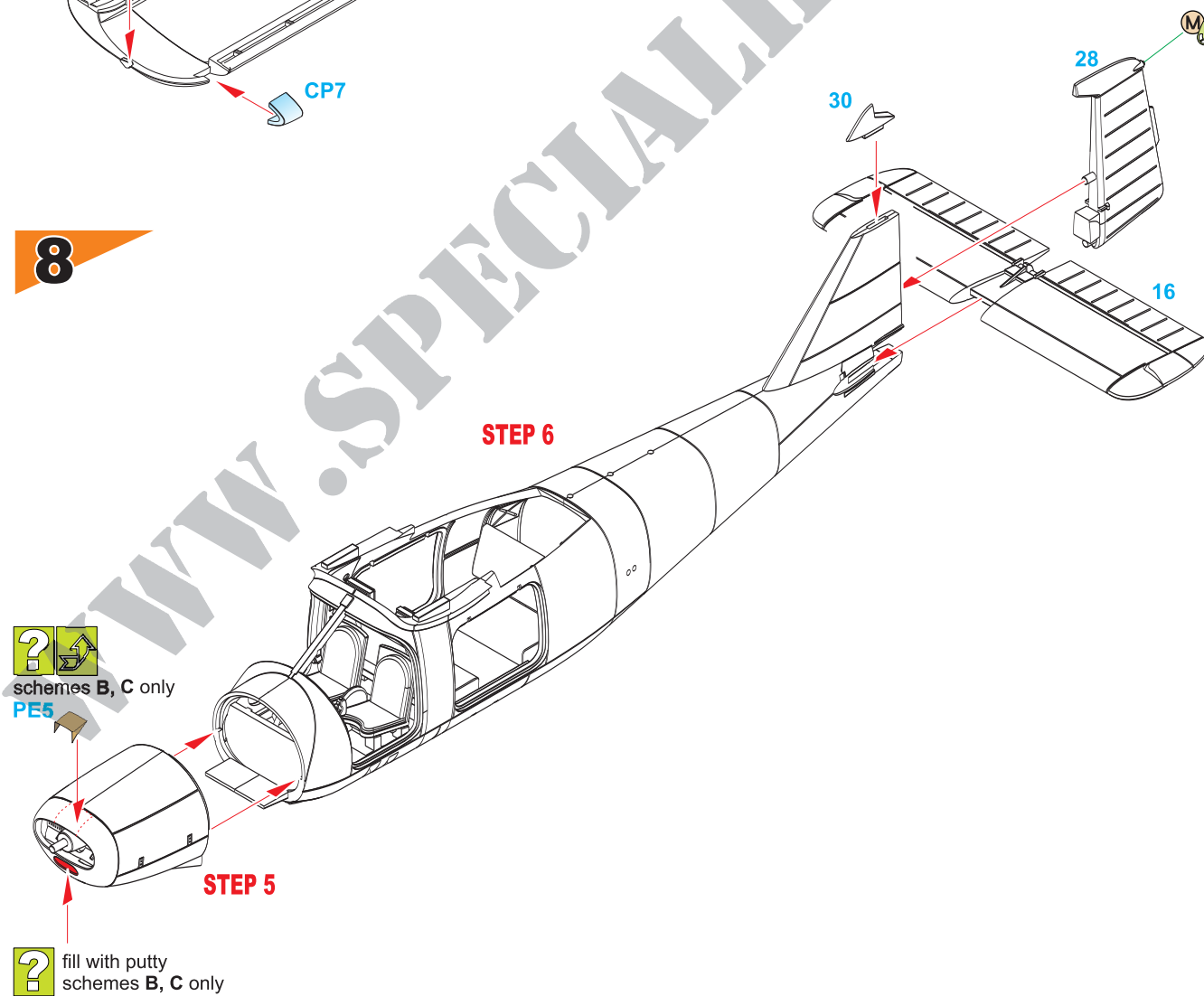
schemes A,B	scheme C	scheme D,F	scheme E
front 2x60	front 2x61	front 2x61	front 2x60
rear 19+62	rear 19+57	rear 19+62	rear 19+57

2**STEP 1****3**Note:
pt. 13 not to be glued**4****5**schemes E,F
both fuselage halves**6**

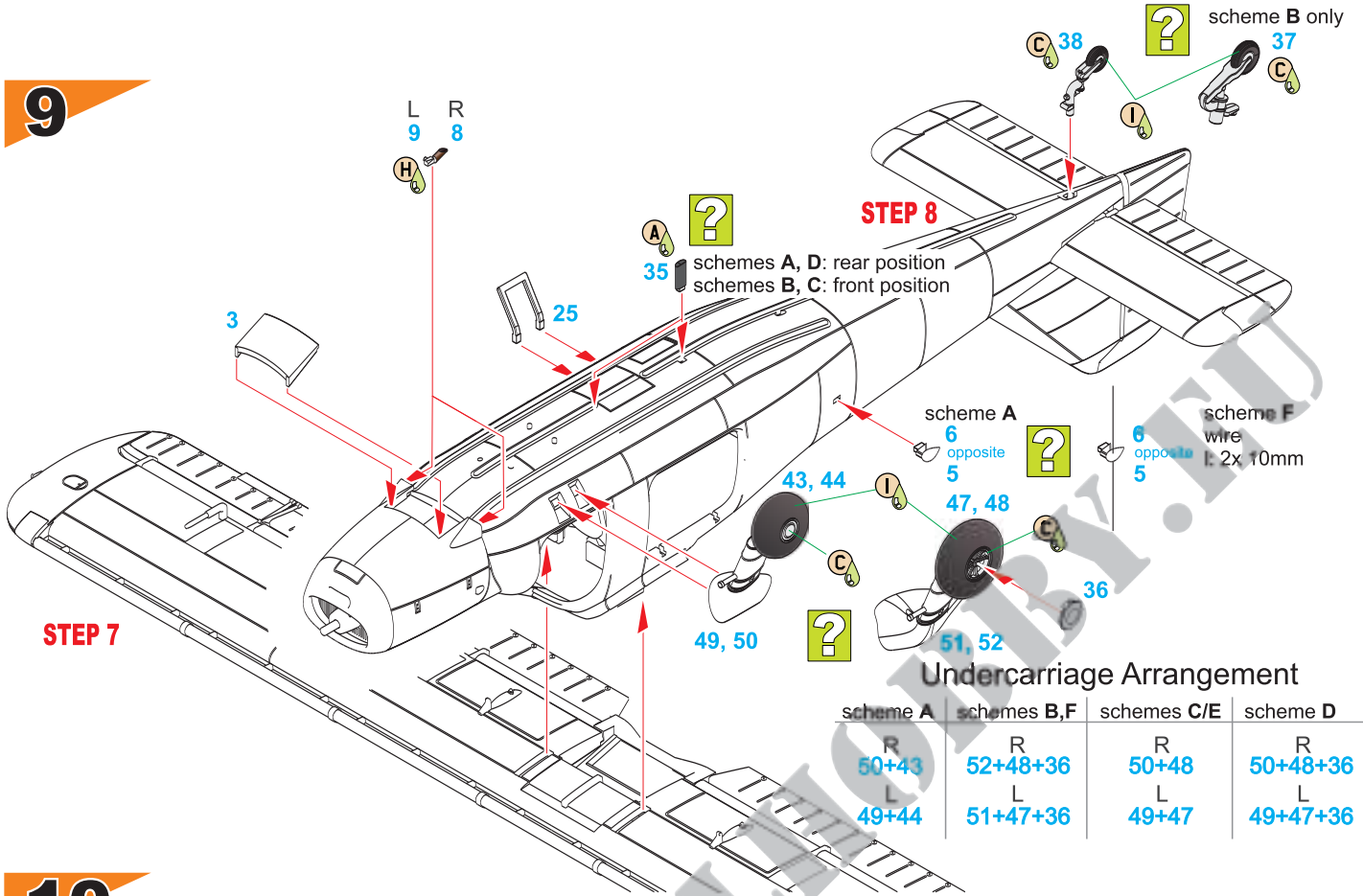
7



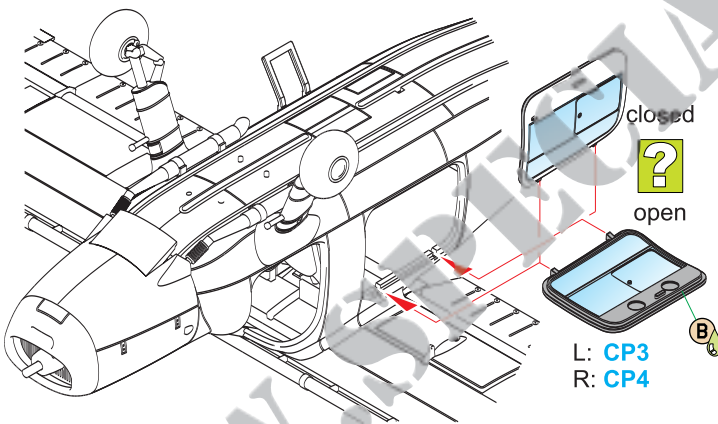
8



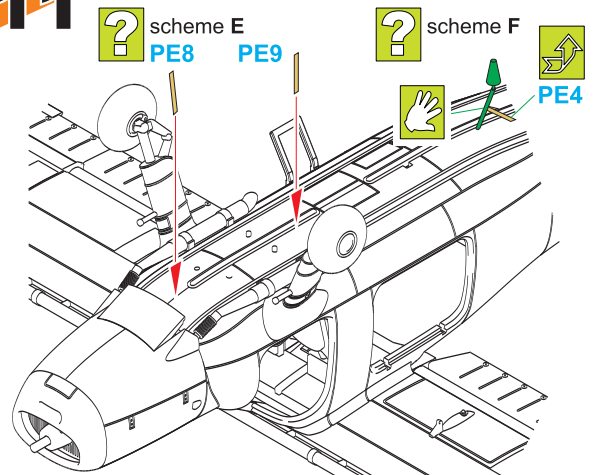
9



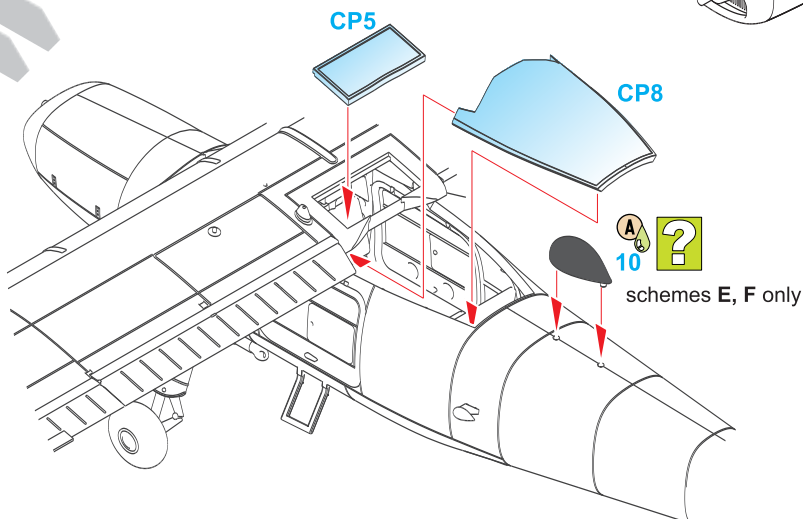
10



11

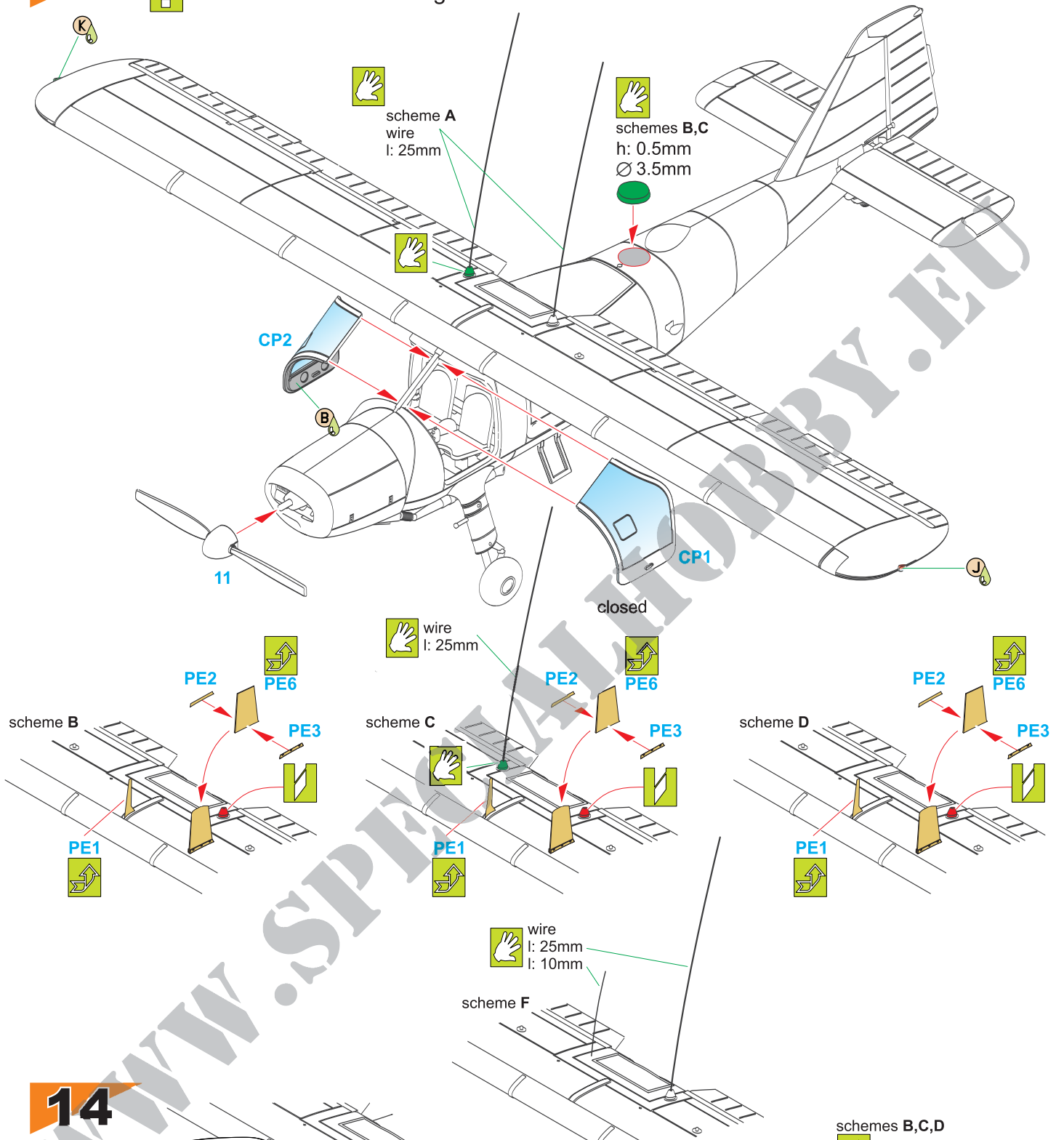


12



13

? Various Antennae Arrangement



14



CP2

B



l: 9 mm
 Ø 1 mm

open

CP1

B

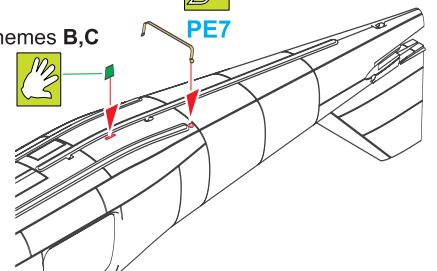
schemes B,C,D



schemes B,C



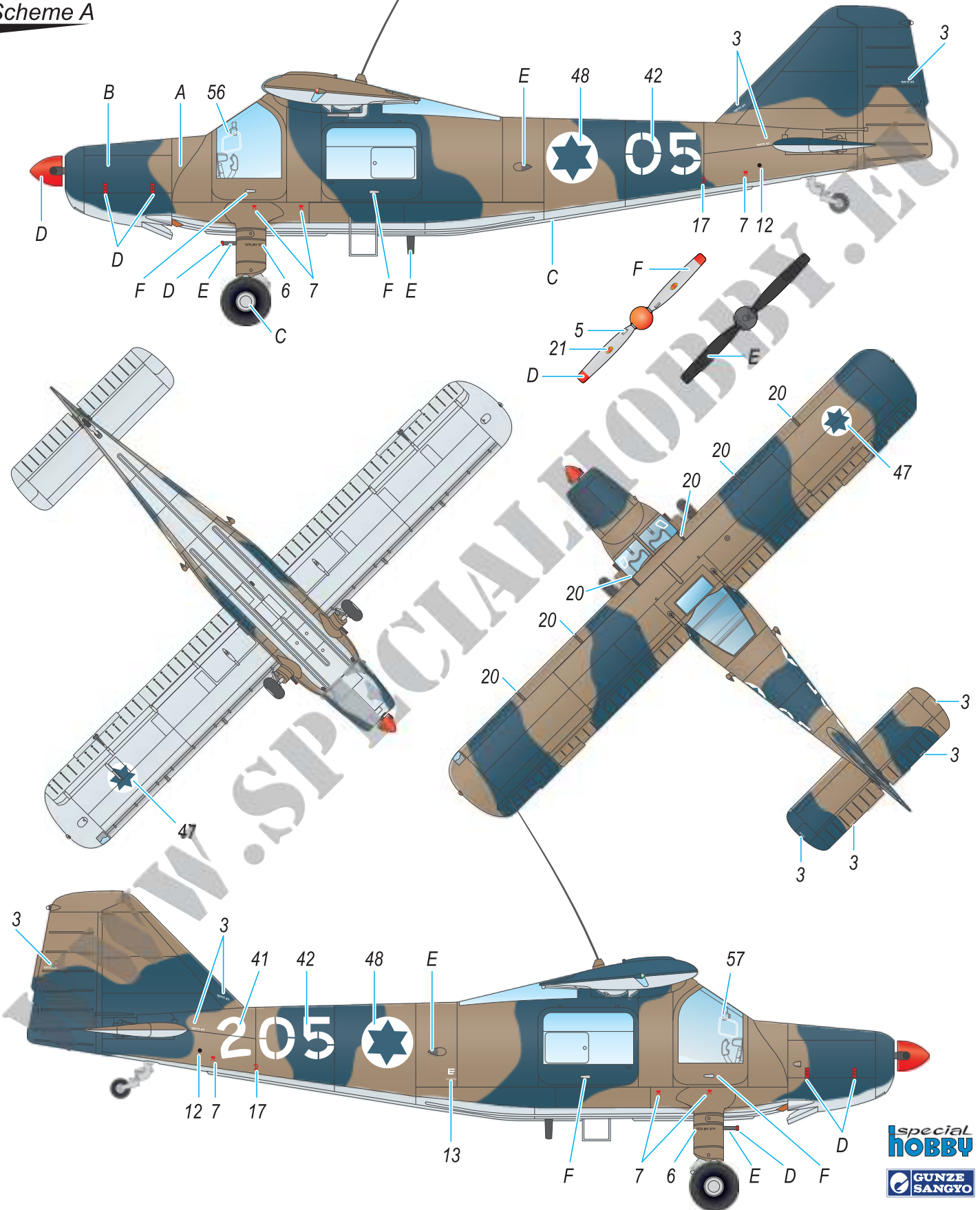
PE7



Dornier Do 27A-3, tajeset 100 "Létající velbloud", základna Sde Dov, izraelské letectvo, 1966. V roce 1967 během šestidenní války byl stroj používán nad územím Sinajského poloostrova.

Dornier Do 27A-3, No. 100 Sqn The Flying Camel, Sde Dov AFB, Israel Air Force, 1966. Flown over the Sinai Peninsula during the 1967 Six Day War.

Scheme A



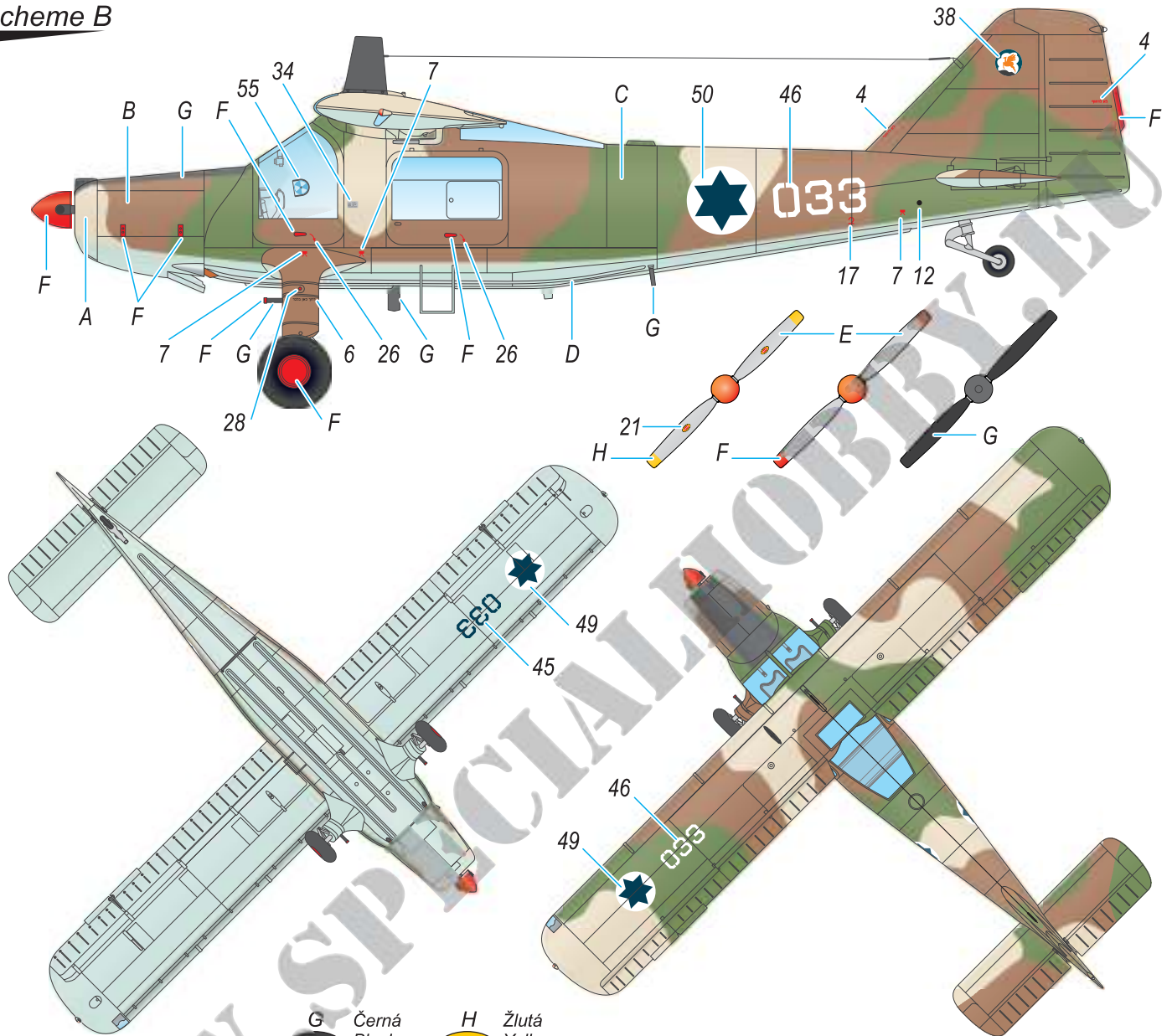
A 	B 	C 	D 	E 	F 
Hnědá Brown RAL 8008 H321/C321	Tm. modrošedá Dk. Blue Grey RAL 5008 H326/C326	Sv. šedivá Lt. Grey RAL 7044 H325/C325	Červená Red H3/C3	Černá Black H12/C33	Hliník Aluminium H8/C8



Dornier Do 27A-4, tajeset 100 "Létající velbloud", základna Sde Dov AFB, izraelské letectvo, počátek 70.let. V roce 1973 se v roli lehkého transportního a pozorovacího letounu zúčastnil jomkipurské války.

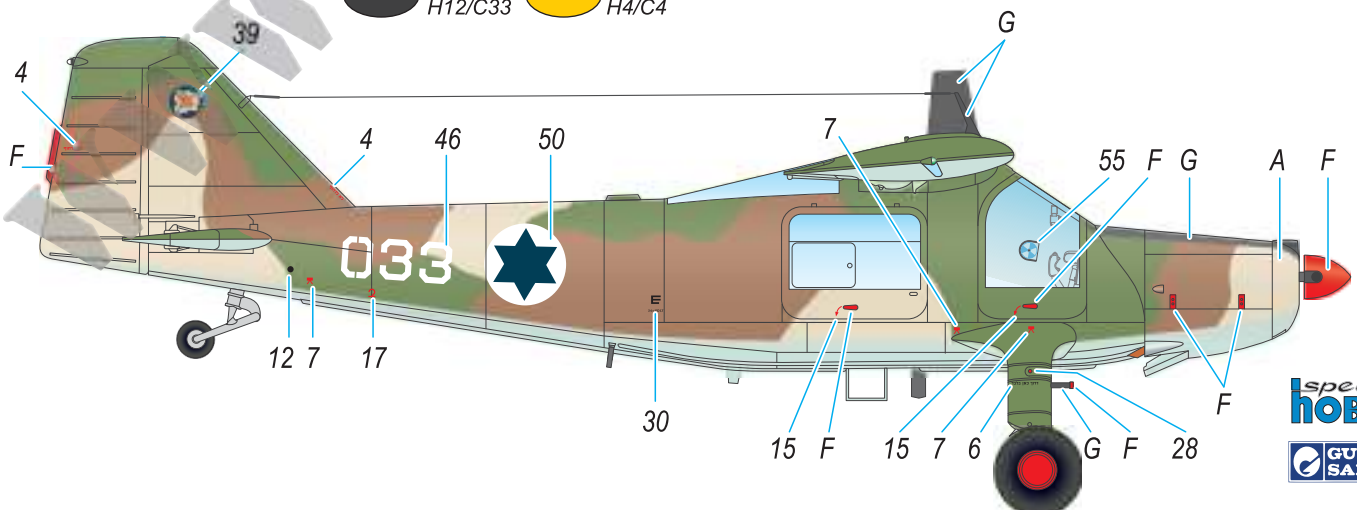
Dornier Do 27A-4, No. 100 Sqn The Flying Camel, Sde Dov AFB, Israel Air Force, early 1970s. Used as light transport and observation plane in the 1973 Yom Kippur War.

Scheme B



G Černá
Black
H12/C33

H Žlutá
Yellow
H4/C4



A Písková
Sand
FS33531
H313/C313

B Hnědá
Tan
FS30219
H310/C310

C Stř. zelená
Green
FS34227
H312/312

D Sv.modrá
Lt.Blue
FS35622
H314/C314

E Hliníková
Aluminium
H8/C8

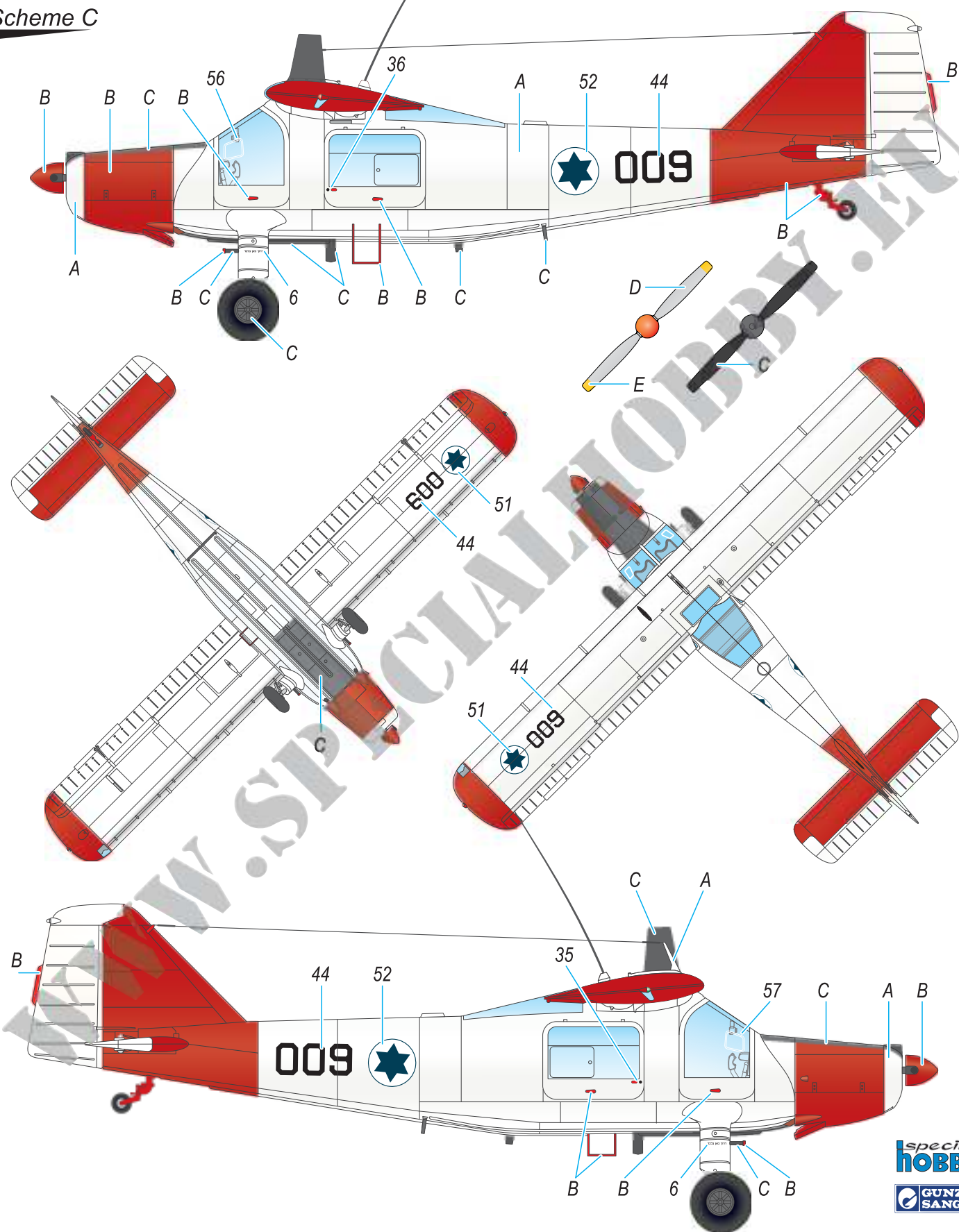
F Červená
Red
H3/C3



Dornier Do 27, používan leteckou školou izraelského letectva na základně Chacerim, červen 1982.

Dornier Do 27, operated by the IAF Flying School, Hatzertim AFB, Israel Air Force, June 1982.

Scheme C



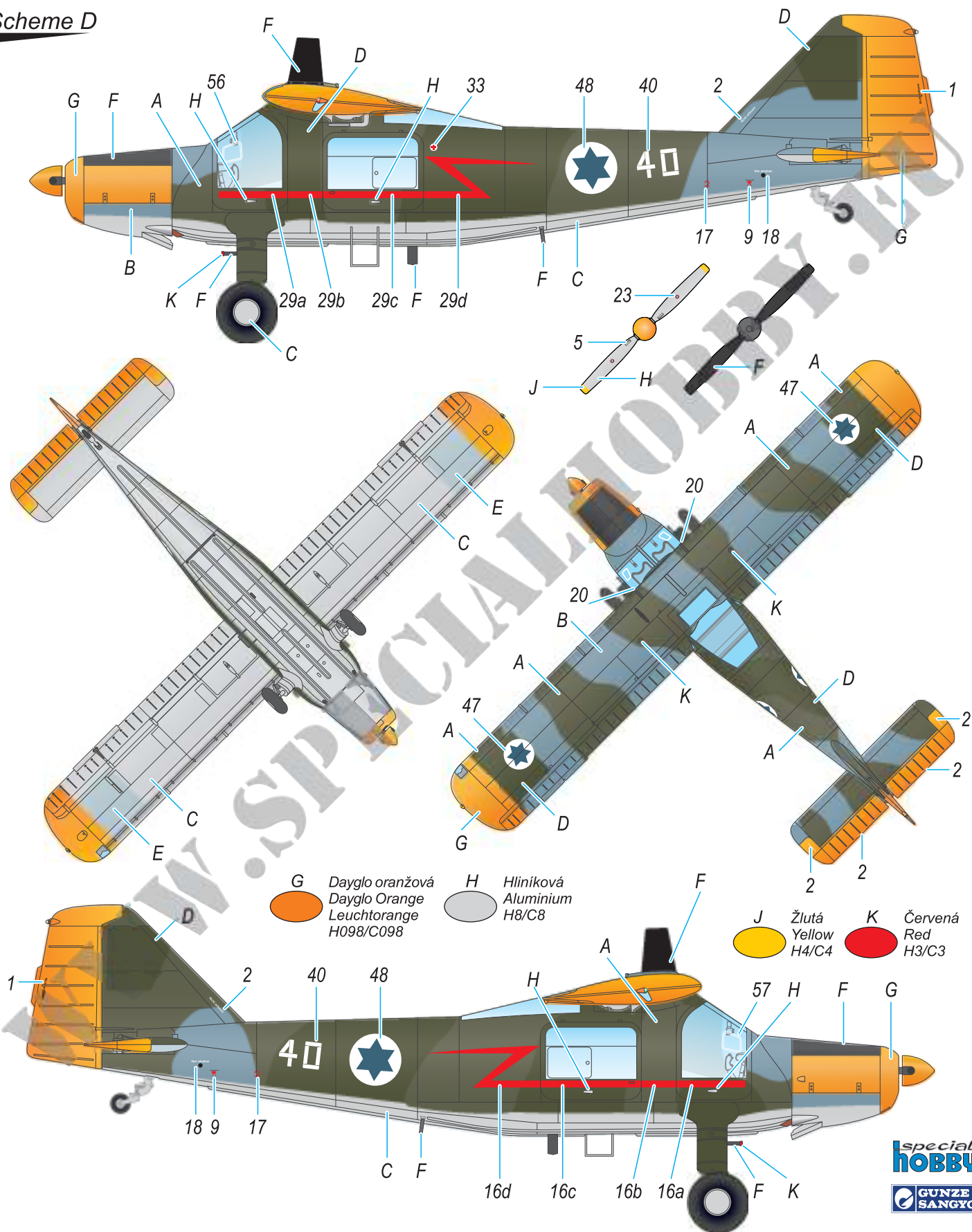
- | | | | | | | | | | |
|--|---------------------------------|---|----------------------------------|---|------------------------------------|---|--|---|-----------------------------------|
|  | A Bílá
White
H1/C1 |  | B Červená
Red
H3/C3 |  | C Černá
Black
H12/C33 |  | D Hliníková
Aluminium
H8/C8 |  | E Žlutá
Yellow
H4/C4 |
|--|---------------------------------|---|----------------------------------|---|------------------------------------|---|--|---|-----------------------------------|



Dornier Do 27A-1, výr.č. 184, tajeset 100 "Létající velbloud", základna Sde Dov, izraelské letectvo, 1971. Stroj dodaný ze zásob Bundesluftwaffe nesl původní německou kamufláž ještě během služby v Izraeli.

Dornier Do 27A-1, c/n 184, No.100 Sqn The Flying Camel, Sde Dov AFB, Israel Air Force, 1971. Retained its original ex-German colours even for some time after the delivery to Israel.

Scheme D



G Dayglo oranžová
Dayglo Orange
Leuchtorange
H098/C098

H Hliníková
Aluminium
H8/C8

J Žlutá
Yellow
H4/C4

K Červená
Red
H3/C3

A Olivově žlutá
Olive Yellow
Gelboliv
H340/C340

B Stř. šedivá
Grey
Basaltgrau
H301/C301

C Sv. šedivá
Lt. Grey
Graualuminium
H315/C315

D Olivově žlutá
Olive Yellow
H340/C340
(čerstvá / fresh)

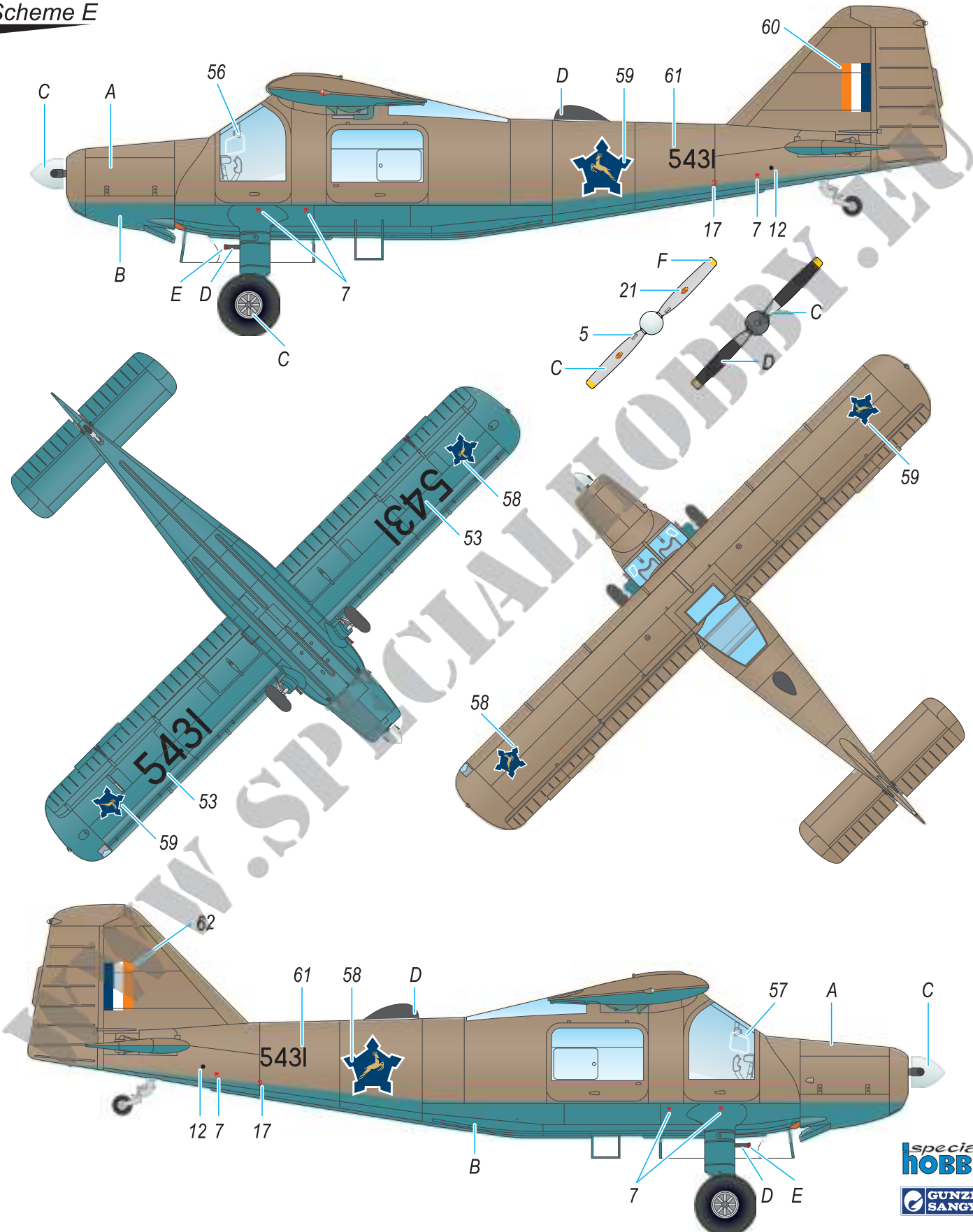
E Sv. šedivá
Lt. Grey
H315/C315
(čerstvá / fresh)

F Černá
Black
H012/C033

Dornier Do 27A-2, 5431, jihoafrické vojenské letectvo.
 V rozmezí let 1958 a 1967 používalo SAAF dva
 exempláře typu Do 27. Stroj 5431 byl zrušen při
 havárii v provincii Východní Transvaal 12.března 1962.

Dornier Do 27A-2, 5431, South African Air Force
 operated just two machines of the type between 1958
 and 1967. No.5431 crashed near Belfast in the
 Eastern Transvaal on 12 March 1962.

Scheme E



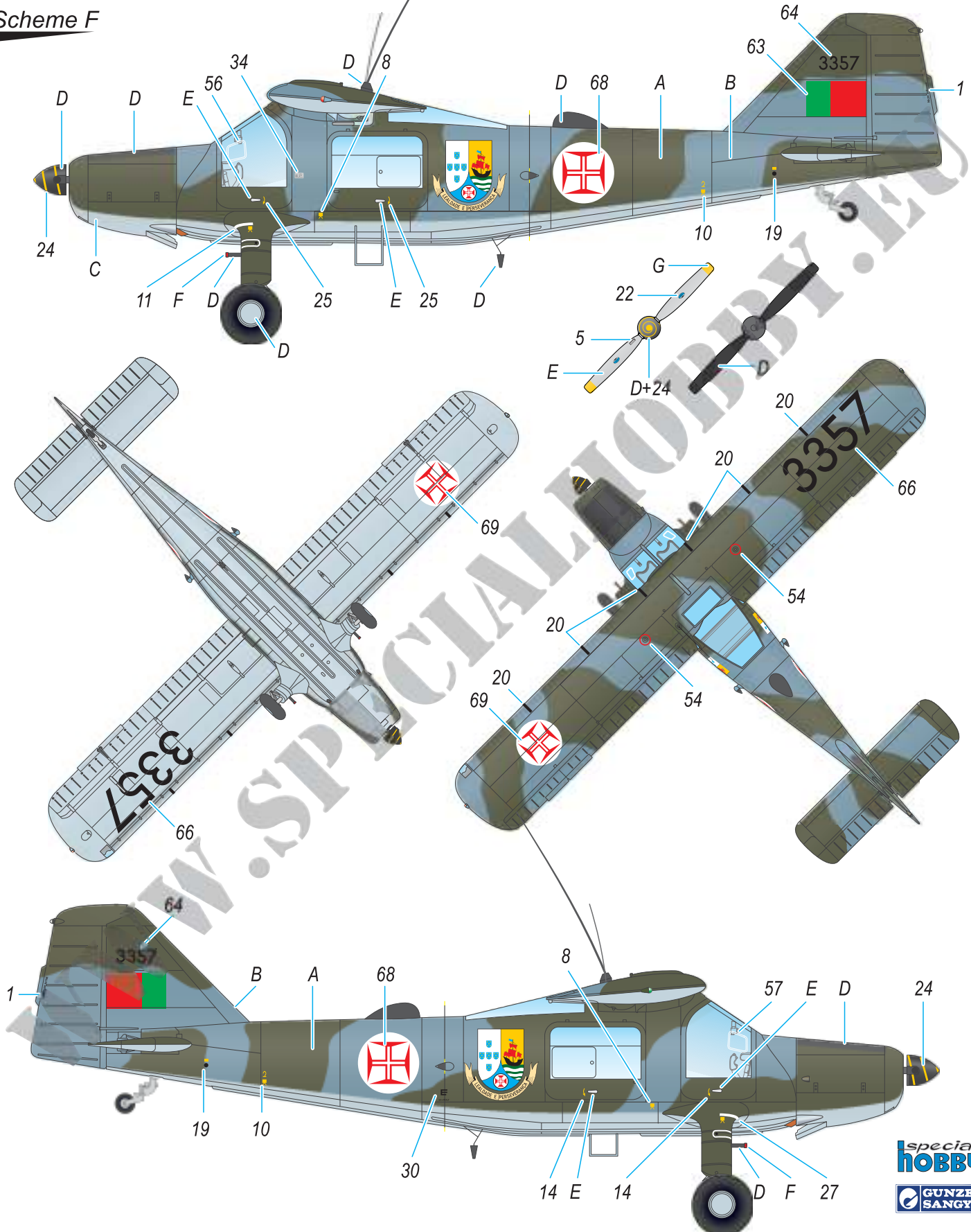
- | | | | | | |
|---------------------------------------|--|--|------------------------------------|----------------------------------|-----------------------------------|
| A Stř.hnědá
Tan
H66/C119 | B PRU modrá
PRU Blue
C363+C370
(50:50) | C Hliníková
Aluminium
H8/C8 | D Černá
Black
H12/C33 | E Červená
Red
H3/C3 | F Žlutá
Yellow
H4/C4 |
|---------------------------------------|--|--|------------------------------------|----------------------------------|-----------------------------------|



Dornier Do 27A-1, 3357, výr.č. 217, základna Sintra, portugalské letectvo. Ještě donedávna byl stroj 3357 patřící leteckému muzeu předváděn v letu.

Dornier Do 27A-1, 3357, c/n 217, Sintra AF Base, Portuguese Air Force, used until recently for in-flight demonstrations by the Air Museum.

Scheme F



- | | | | | | | |
|---|---|---|------------------------------------|--|----------------------------------|-----------------------------------|
| A Olivově žlutá
Olive Yellow
Gelboliv
H340/C340 | B Stř. šedivá
Grey
Basaltgrau
H301/C301 | C Sv. šedivá
Lt. Grey
Graualuminium
H315/C315 | D Černá
Black
H12/C33 | E Hliníková
Aluminium
H8/C8 | F Červená
Red
H3/C3 | G Žlutá
Yellow
H4/C4 |
|---|---|---|------------------------------------|--|----------------------------------|-----------------------------------|

