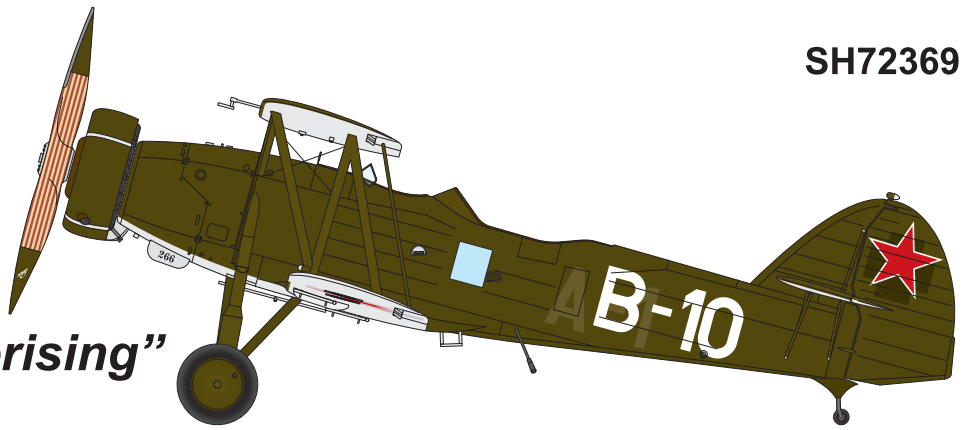


Letov Š.328 "Slovak National Uprising"



Československá vojenská továrna na letadla, známá pod obchodní značkou Letov byla jedním z hlavních dodavatelů vojenských letadel československé armádě. Úspěšně ale také letadla exportovala. Ve třicátých letech minulého století, v době hospodářské krize nabídl Letov československé armádě zmenšenou verzi svého tehdy moderního a úspěšného typu Š-16 s označením Š-28. Pro nízké výkony se nevyráběla v sérii. Přepřacované stroje Š-128 a Š-228E se silnějšími motory koupila čs armáda (Š-128) a Estonsko (Š-228E). Zájem po předvádění Š-128 ve Skandinávii projevil i Finsko. Požadovalo však množství úprav, včetně instalace ještě silnějšího motoru Pegasus.

Konstruktor Šmolík navrhl značně upravený stroj s označením Š.328F. Továrna však nestihla postavit prototyp v termínu dodací lhůty a přes další jednání nakonec Finové od smlouvy odstoupili. Prototyp Š.328.1 vzletl poprvé 19. července 1933 a během srpna musel být upravován. Po úpravách byl výkonově na světové úrovni (v roce 1933). Ani to nezměnilo finské rozhodnutí, svůj podíl na tom měl i vliv konkurenční firmy Fokker.

Továrnu mohla zachránit jen objednávka čs armády. Ta sice přišla, ale armáda požadovala další úpravy, včetně instalace lafety kulometů střelce typu Škoda ŠU-31. To vedlo k posunu těžšího letounu označeného nyní Š.328MNO a ke vzniku problémům s příčnou stabilitou a ovládním ve vývrtce. Čs armáda objednala první sérii v roce 1934 a v průběhu dalšího roku ji obdržela. Postupně byly objednány sedm sérií Š.328, poslední již ale objednávali němečtí okupanti. Jednotlivé série se mezi sebou lišily vybavením a výzbrojí. Hlavní změnou, poprvé realizovanou na III. sérii byla náhrada hřbetní katoserie trupu s hliníkových plechů za překližkovou s plátěným potahem. Vyrobená byla také malá série plovákových strojů pro vlečení terčů a malá série verze Š.528 s motorem Mistral Major 14 Krsd. V prototypu zůstala verze Š.428 s řadovým motorem Avia VR-36.

Čs armáda považovala v interech doby Š.328 za víceúčelový letoun, schopný stíhání (bombardérů či nočního stíhání), bombardování, průzkumu či bitevních akcí. Až do obsazení republiky v roce 1939 tvořily hlavní výzbroj pozorovacích a lehkých bombardovacích letek. V té době byly již samozřejmě zastaralé a počítalo se s jejich náhradou modernějšími typy. V roce 1938 operovaly československé Š.328 na maďarsko-slovenské hranici proti teroristickým tlupám maďarských nacionalistů napadajícím čs pohraniční oblasti. Plovákové Š.328 byly používány v Boce Kotorské jako vlekače terčů.

Po obsazení a rozdělení Československa na protektorát Čechy a Morava a samostatného Slovenského štátu (pod německou kuratelou) se Š.328 dostaly do výzbroje cvičných jednotek Luftwaffe, jednotek pro vleky kluzáků a jako spojovací i k několika bojovým jednotkám. Na Slovensku tvořily hlavní výzbroj průzkumných a bombardovacích jednotek Slovenských vzdušných zbraní. Slovensko nejprve nasadilo své Š.328 v tzv. Malé válce - pohraničním konfliktu s Maďarskem v roce 1939. Ve stejném roce se slovenské Š.328 zapojily bombardovacími a průzkumnými lety do německého útoku na Polsko. V roce 1941 se jako satelit Německa dočkaly nasazení na východní frontě. Tam operovaly do roku 1942, v poslední fázi proti partizánům. V bojích se překvapivě, vzhledem ke své zastaralosti osvědčily. Osvědčily se i v roce 1944, kdy vypuklo Slovenské národní povstání. Povstalecké Š.328 bombardovaly nepřátelské kolony a v hornatém terénu i postřelovaly nepřítele z kulometů. Jeden z povstaleckých strojů dokonce sestřelil Fw 189, který ho napadl.

Němci část svých Š.328 prodali do Bulharska. Bulhaři používaly své Š.328 k protipartizánským akcím, námořnímu hlídkování (jeden stroj údajně potopil sovětskou ponorku) a po prosovětském převratu v roce 1944 i proti bývalým spojencům. Bulharské vojenské letectvo vyřadilo své Š.328 až na konci války a jeden civilní Š.328 létal v Bulharsku až do roku 1952.

rozpětí: 13,71 m, délka: 10,36 m, max. rychlost: 328 km/h, dolet: 1 280 km, dostup: 7200 m, výzbroj: podle série 2x nebo 4x pevný kulomet 7,92 mm, pohyblivý dvoukulomet stejné ráže, kombinace 500 kg pum v pumovnici, pod křídlem či trupovém závěsníku



The Czechoslovak Aircraft Factory was better known under the business name "Letov" and it was one of the main suppliers of military aircraft to the Czechoslovak Army while also enjoying some success in the export market. During the economic crisis of the early 1930s Letov offered the Czechoslovak Army a slightly smaller version of its successful Š-16 type and this version was designated the Š-28, however due to poor performance the type was not produced. To rectify the problem Letov fitted two different and more powerful engines and two new aircraft were created with designations the Š-128 which was bought by the Czechoslovak Army and the Š.228E which was bought by Estonia. Finland also showed some interest in this type as it had been demonstrated all around Scandinavia, but they required major improvements before issuing a firm order including installation of an even more powerful Bristol Pegasus engine. To meet this Finnish interest the Chief Designer Alois Šmolík (who's surname became an informal nickname of all Letov aircraft designed by him) proposed a heavily modified aircraft which was designated the Š.328F however Letov were unable to produce the prototype in time and the Finns backed out of a contract and ordered the similar looking Fokker C.X from Holland instead.

The first prototype of the Letov Š.328.1 flew for the first time on 19 July, 1933 and although some minor modifications had to be made during August the type proved itself to be right on the cutting edge of 1933 technology and highly competitive with comparable designs from with abroad. Despite this effectiveness the lack of widespread overseas orders meant that the Letov company had to rely on substantial orders from home by the Czechoslovak Army and thankfully these were made. This variant became the Š.328MNO but the Army had requested that it be modified by including a Škoda ŠU-31 type gun mounting in the rear cockpit but this then led to a shift in the centre of gravity, causing lateral stability problems and it also affected the aircraft's behaviour in a spin. Nevertheless the Czechoslovak Army ordered the first production series in 1934 which were delivered the following year and another seven series were subsequently ordered which all differed by minor design updates, equipment changes and armament, the last of which were delivered to the German occupiers who arrived in Czechoslovakia in 1939. The most distinctive design change occurred during the production of the 3rd series which incorporated changes to the rear upper fuselage which up until then had been covered by aluminium sheet but for the 3rd series onwards a plywood and fabric was used instead. A small series of a floatplane version was also produced which was capable of target-towing and another series of Š.528 aircraft were powered by the Mistral Major 14 Krsd engine. A version known as the Š.428 which was powered by an inline Avia VR-36 engine was proposed and a prototype was built but no further orders followed.

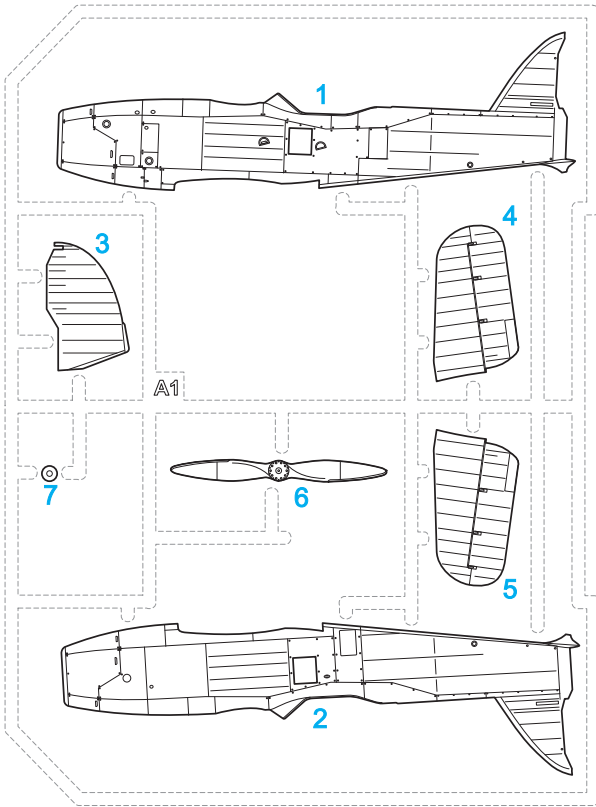
The Š.328 type was considered by the Czechoslovak Army a multipurpose aircraft, capable of bombing, reconnaissance and attack sorties which also could be used in a heavy fighter role - against enemy's bombers and night fighters. During 1938 Czechoslovak Army's Š.328s were used in action along the Slovak-Hungarian border against Hungarian nationalists who were attacking points along the Czechoslovak frontier and the floatplane version was also used in Boka Kotorska (in former Yugoslavia, now in Montenegro) for target towing practice duties. By the time of the German occupation of Czechoslovakia in 1939 the Letov Š.328 formed the mainstay of the Czechoslovak Army's observation and light bomber squadrons but they were of course obsolete by this time and their replacement had already been planned for.

After Czechoslovakia was occupied the German's divided the country into the Protectorate of Bohemia and Moravia and an independent Slovak State (which was also under German tutelage). The Czech Š.328s were taken over by the Luftwaffe who used many of them to equip training units, glider-towing units and they also served in the liaison role with a number of operational combat units. Those of the Š.328s that were stationed within the Slovak territory of the former Czechoslovakia were re-allocated to the 'satellite' Slovak Air Force (SVZ) where they were colloquially known as "Krvavka" or Little Cow and they formed the mainstay of the SVZ's reconnaissance and bomber units and were also used in 1939 in a conflict against Hungary called also a "Little War". During the same year Slovak aircraft also took part in the German invasion of Poland and between 1941-42 they also fought against the Soviet Union on the Eastern Front where they proved to be very effective against Soviet partisans. Surviving Š.328s went on to be flown in rebel hands during the Slovak National Uprising in 1944 and they flew bombing sorties, especially against enemy convoys in the mountains, carried out numerous strafing attacks and one of the rebel machines even defended itself against a German Fw-189 observation aircraft and managed to shoot it down.

The Germans sold some of their Š.328s to Bulgaria (there known under "Vrana" or Crow nickname), there they were used in anti-insurgent missions and even for maritime surveillance where one is reported to have sunk a Soviet submarine. Following the pro-soviet coup in 1944 Bulgarian machines were then used against their former Axis allies and they remained in service until the end of the war. The last Bulgarian Š.328s flew on in civilian hands until 1952.

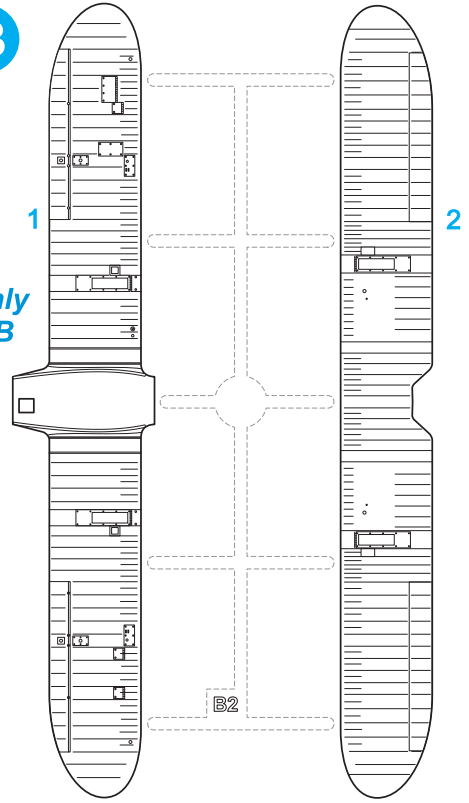
Wingspan: 13,71 m, length: 10,36 m, max. speed: 328 km/h, range: 1 280 km, ceiling: 7200 m, armament: according to prod.series 2 or 4 7,92 mm fixed machine guns, a flexible twin-mg of the same caliber, up to 500 kg of bombs in a bomb bay, under the wings or under the fuselage rack.

A

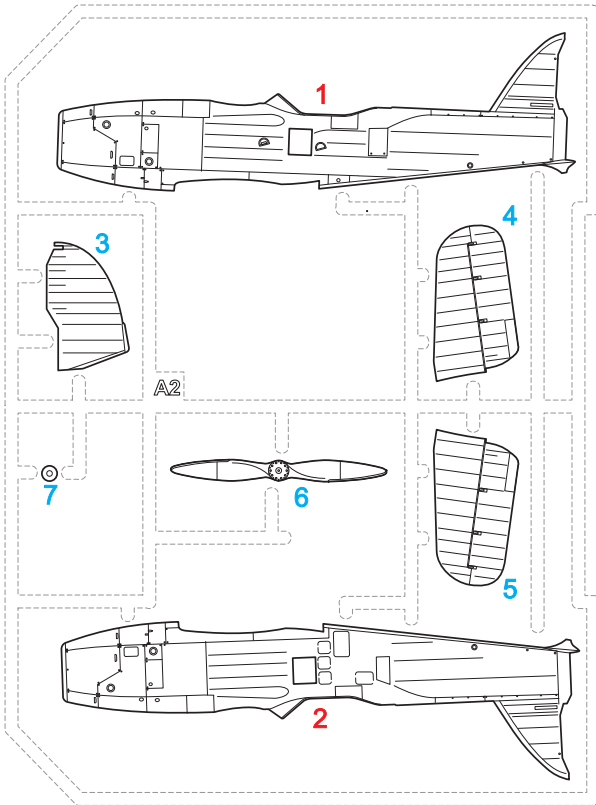


B

*Camo B only
Jen camo B*

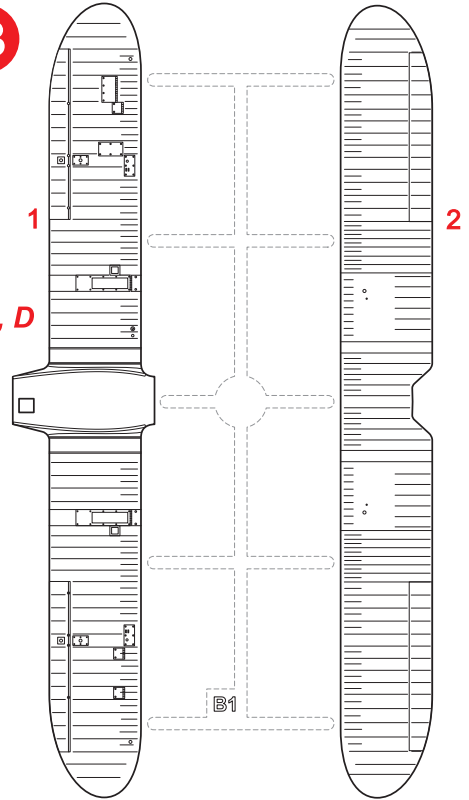


A

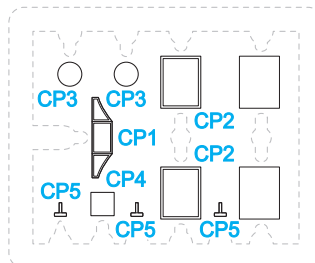


B

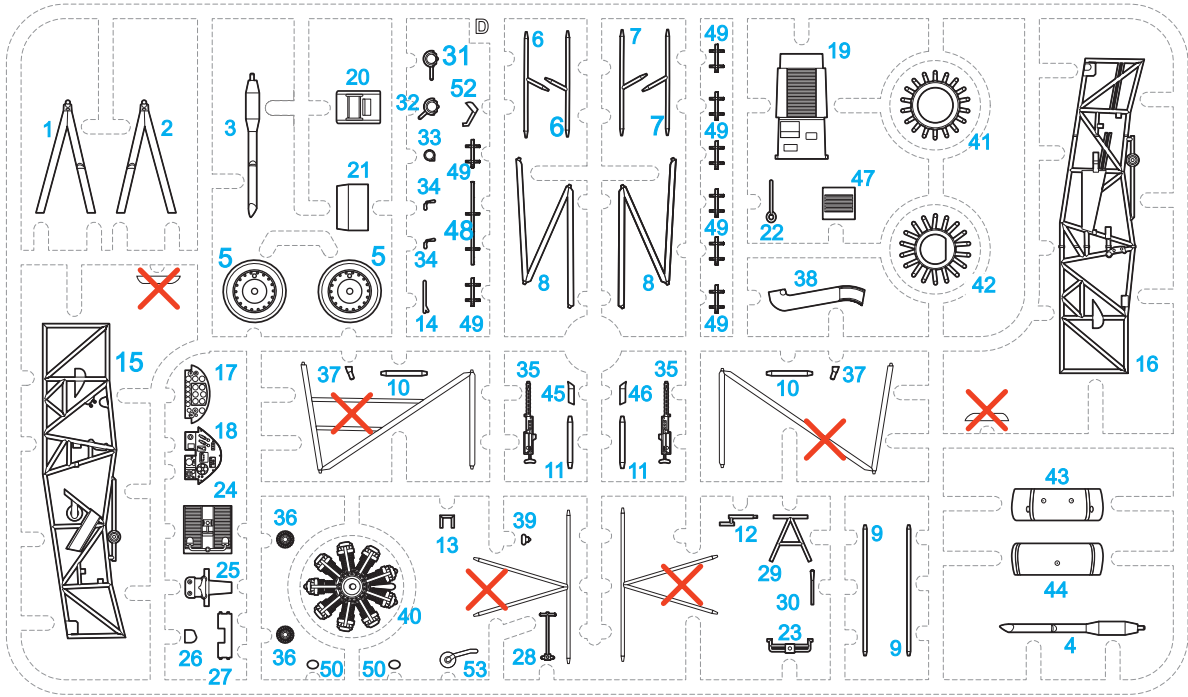
*Camo A, C, D
only
Jen camo
A, C, D*



CLEAR Parts



D



X = Tento díl nepoužít
Do not use this part

? MOŽNOST VOLBY
OPTIONAL
NACH BELIEBEN
OPTION

POUŽÍT KYANOAKRYLÁTOVÉ LEPIDLO
INSTANT CYANOACRYLATE GLUE
ZYANOAKRYLATKLEBER
ADHÉSIF CYANOACRYLAT

SYMBOLS

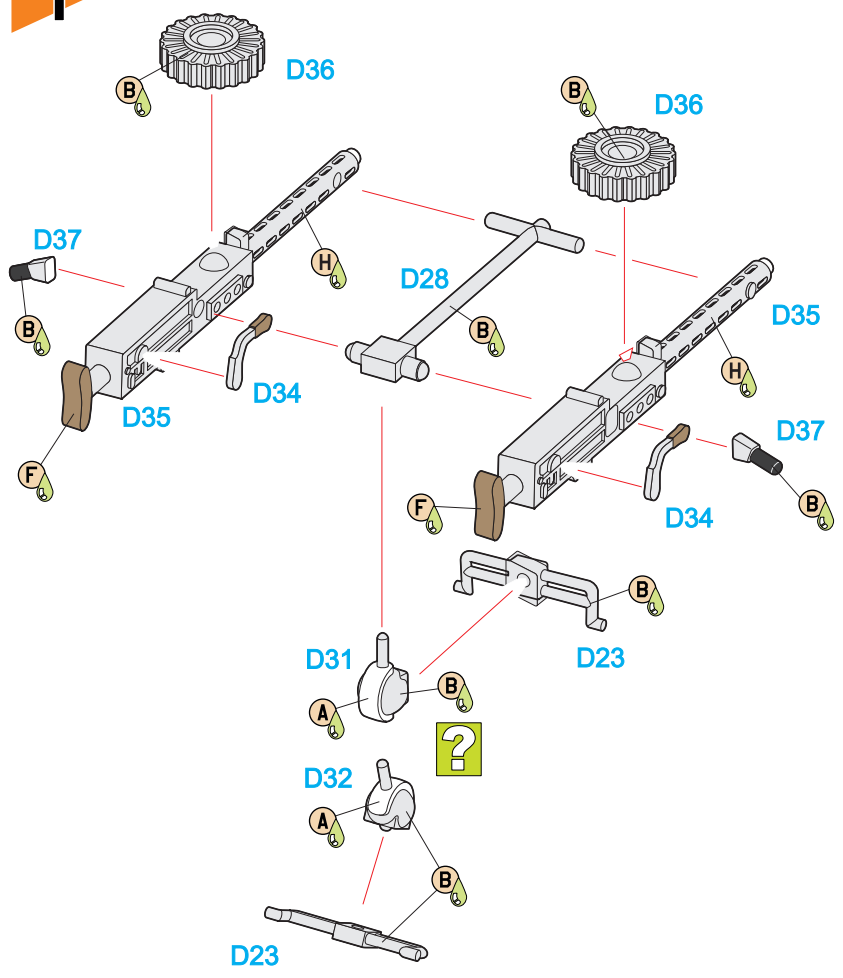
OHNOUT
BEND
BIEGEN
COURBER

ZHOTOVIT NOVÉ
SCRATCH BUILD
FERTIGSTELLEN
ACHEVER

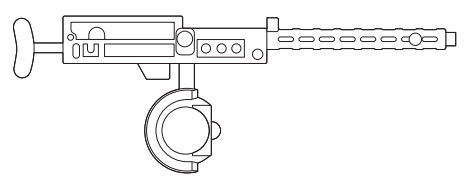
ŘEZAT/VRTAT
CUT OFF/DRILL
ENTFERNEN
DETACHER

GSI **A**
colours code
NATRÍT
COLOUR
FARBEN
PEINDRE

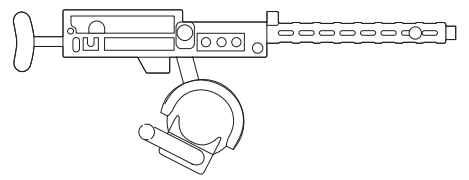
1

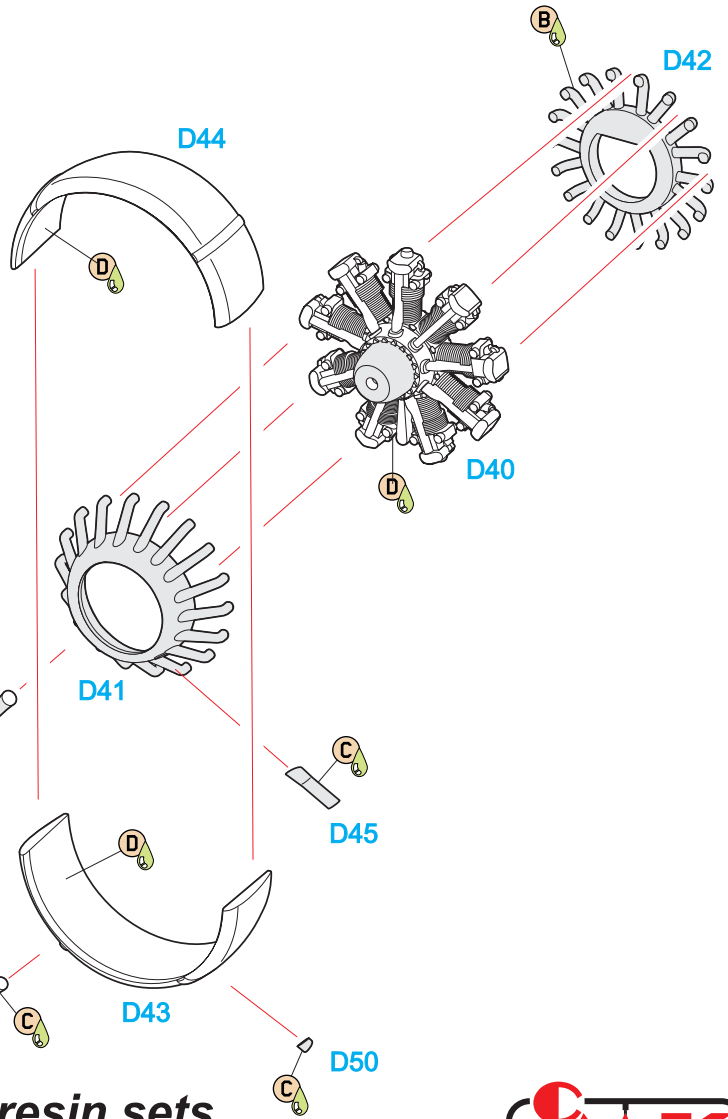
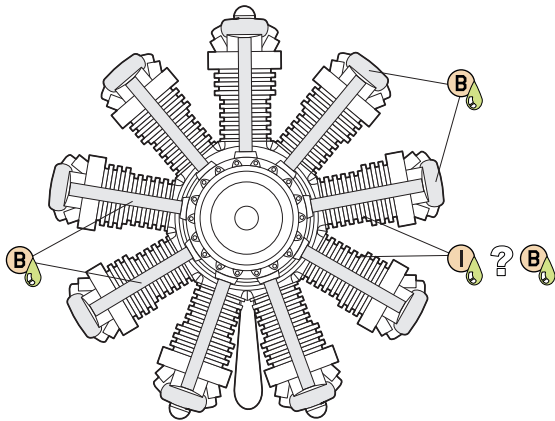


Firing position



Stowed position





Barvy GUNZE/ GUNZE Colour No.

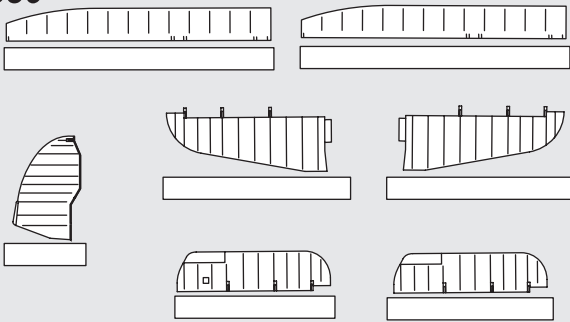
A	Stříbrná / SILVER	H8
B	Černá / BLACK	H12
C	Opálený kov / BURNT IRON	H76
D	Šedá / GREY	H57
E	Khaki / KHAKI	H81
F	Hnědá kůže / BROWN LEATHER	H27
G	Barva pneu / TIRE BLACK	H77
H	Kovová na zbraně / GUNMETAL	MC214
I	Hliník / ALUMINIUM	MC 218

special HOBBY

CMK resin sets for your Letov Š.328 model

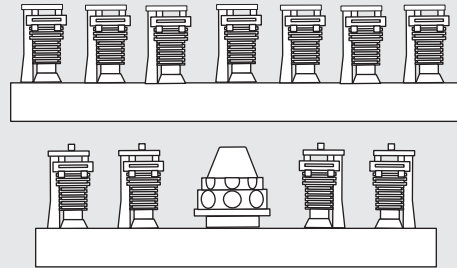


7330



Letov Š.328 – Control surfaces set

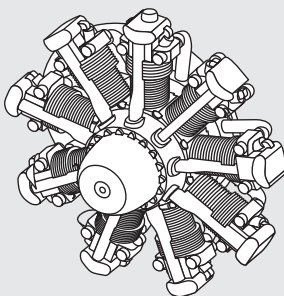
7331



Letov Š.328 – Engine set

Detailed engine replica for those who wish to remove the cowling from their Š.328 model.

Q72256



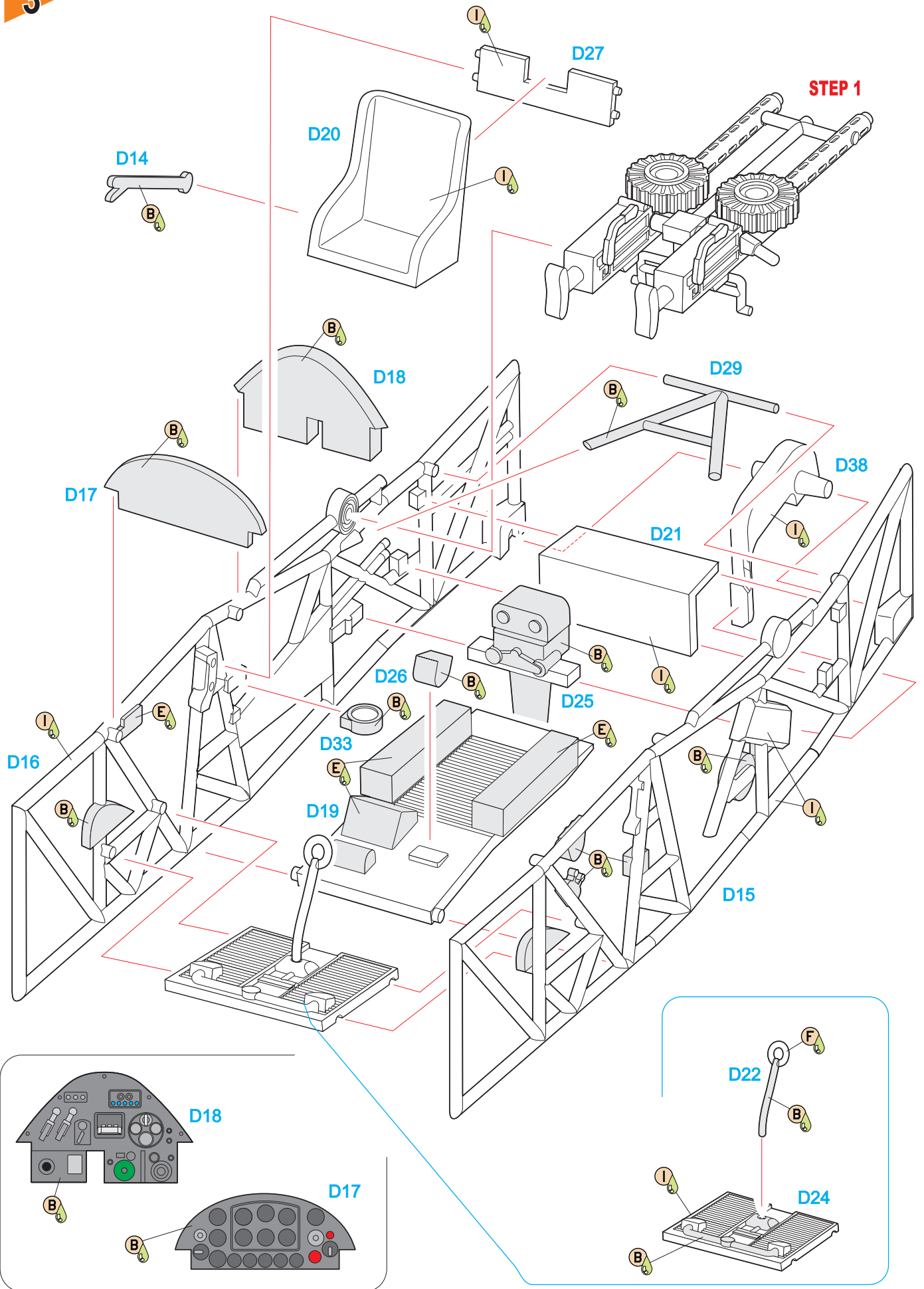
Walter Pegas II-M2

Resin engine replica with higher levels of detail that directly replaces the kit's styrene item.

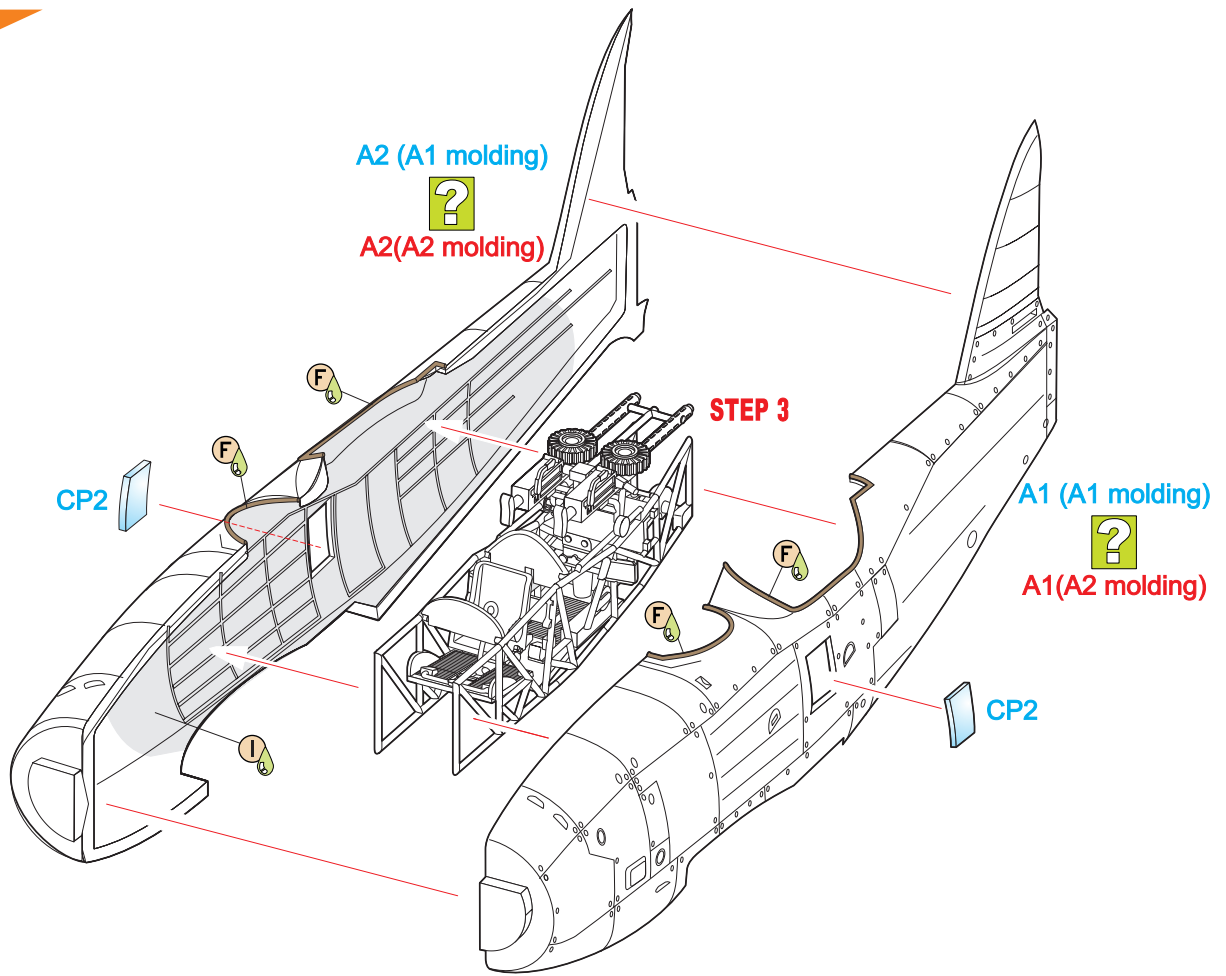
F72325



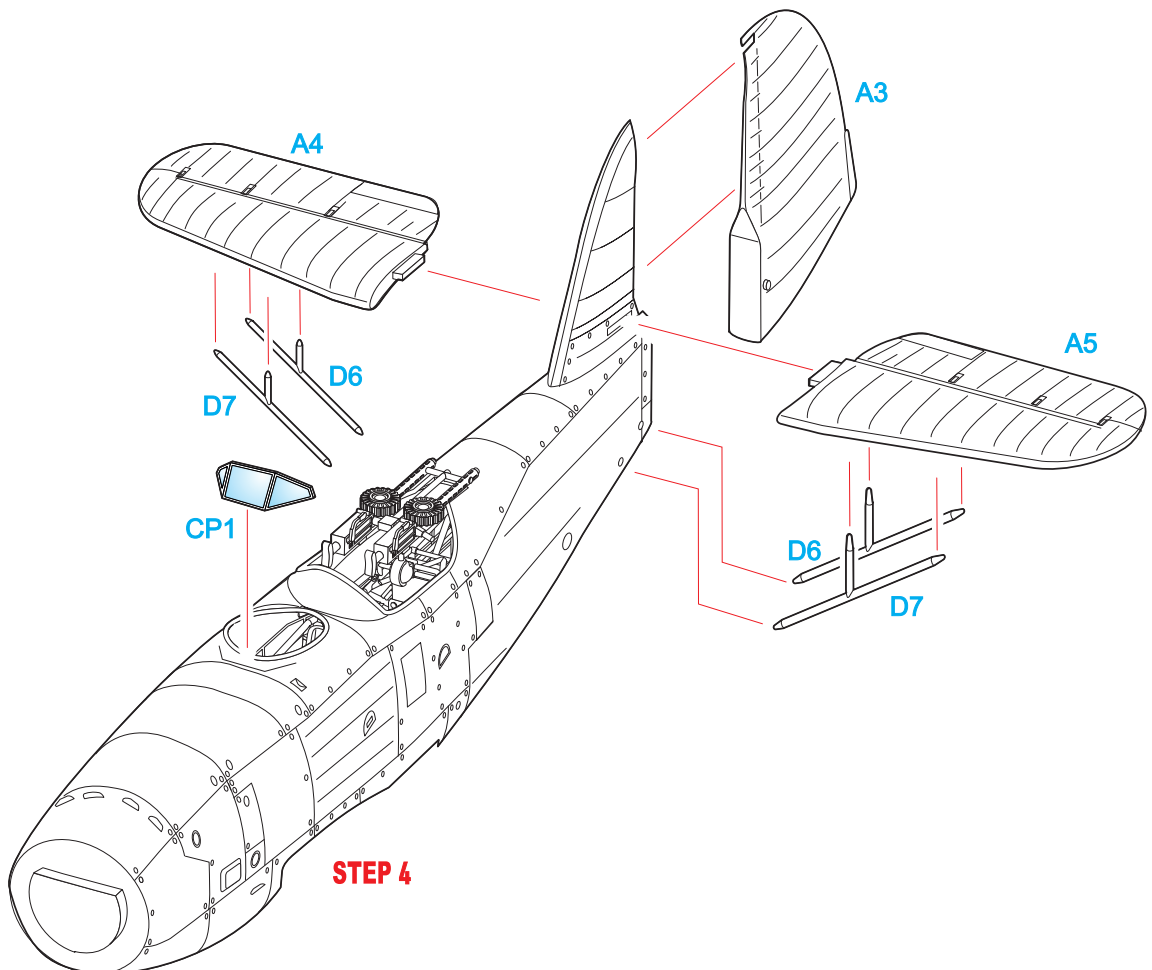
Czechoslovak pre-WWII Pilots



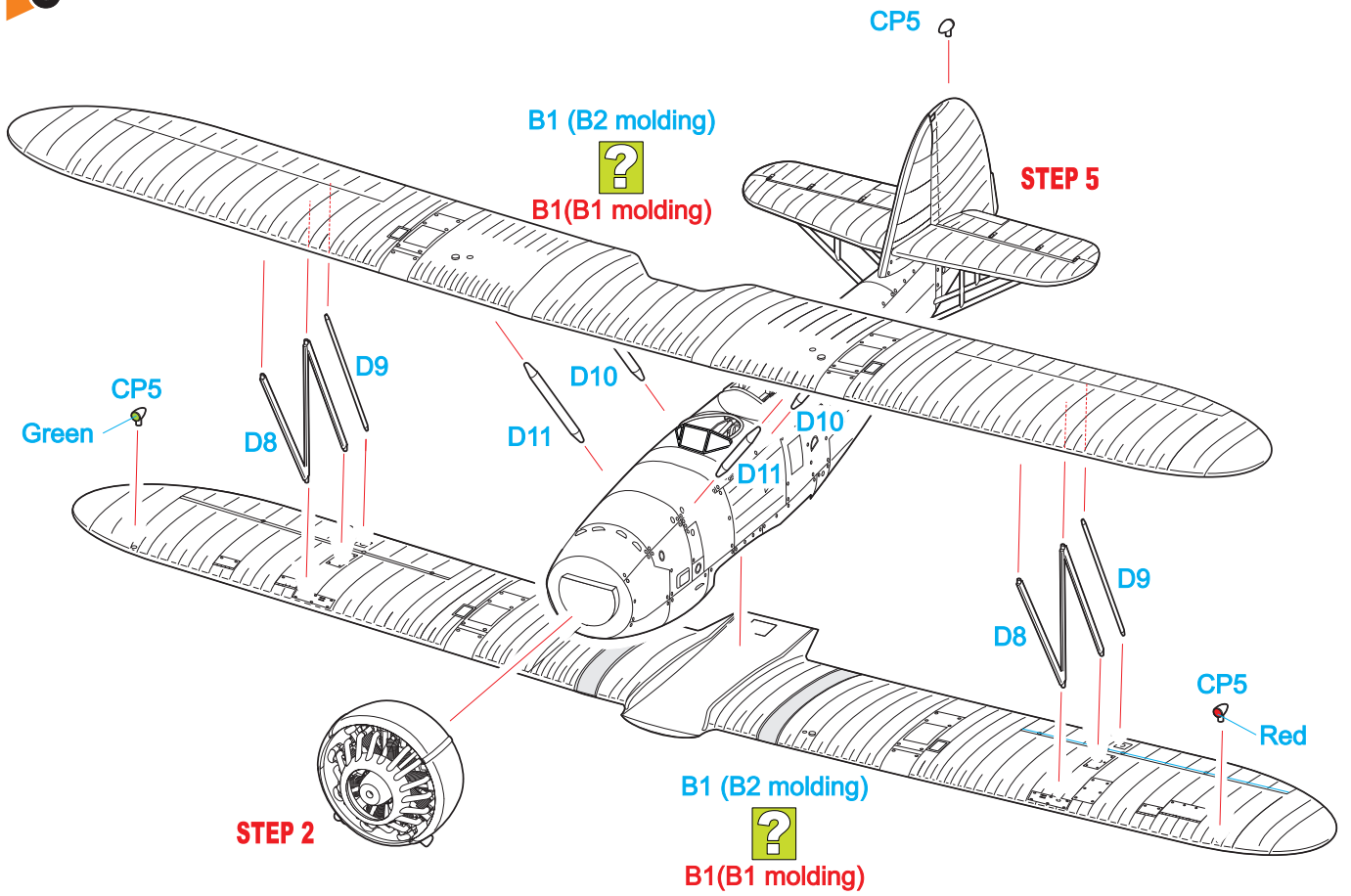
4



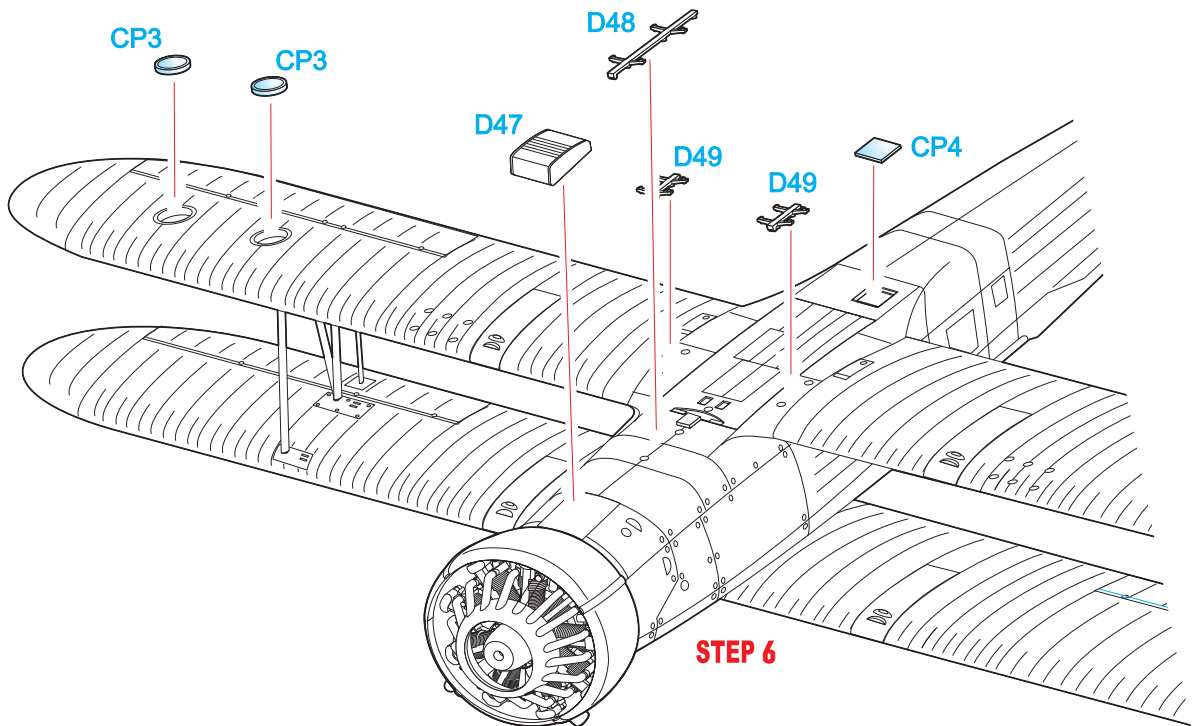
5

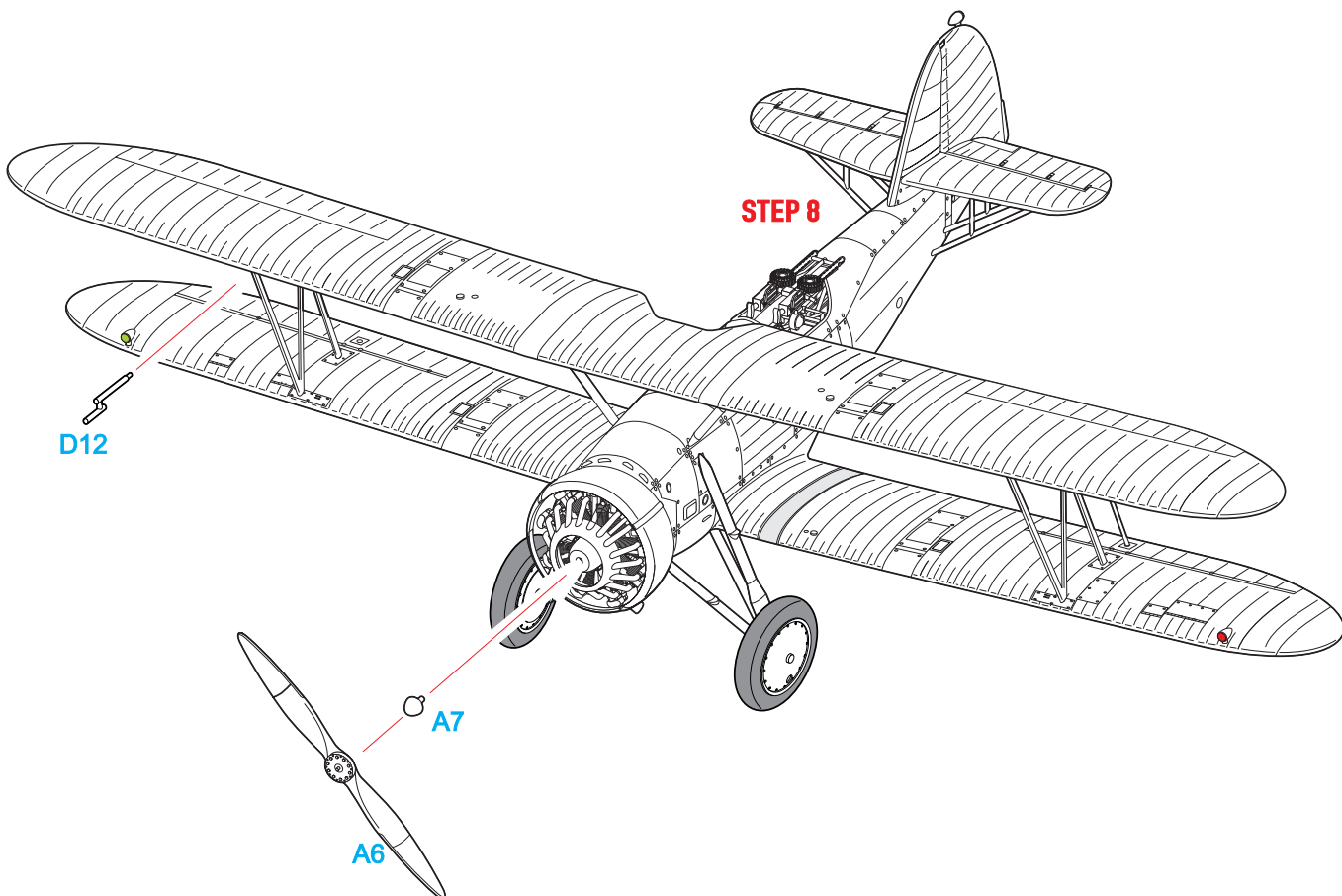
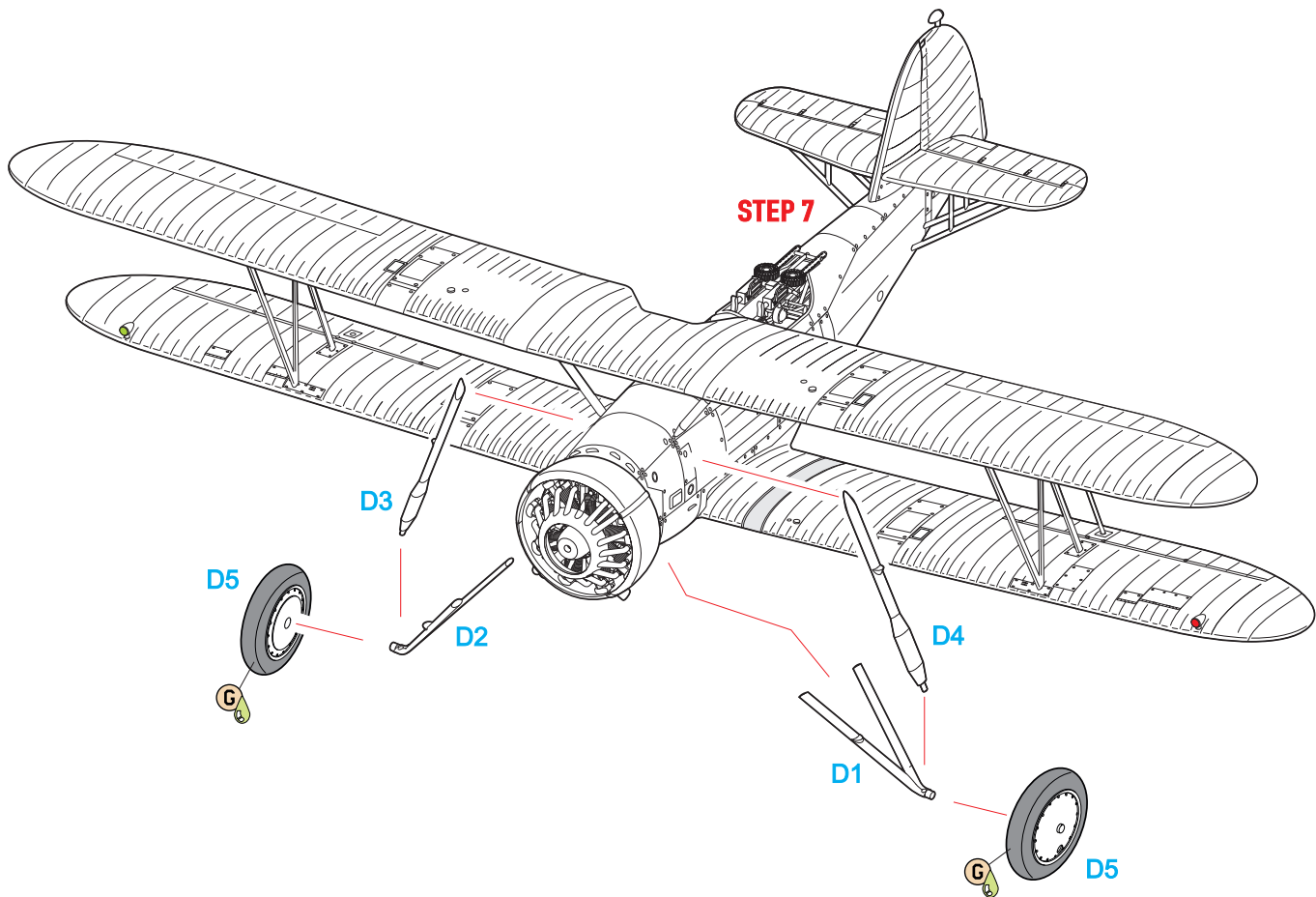


6

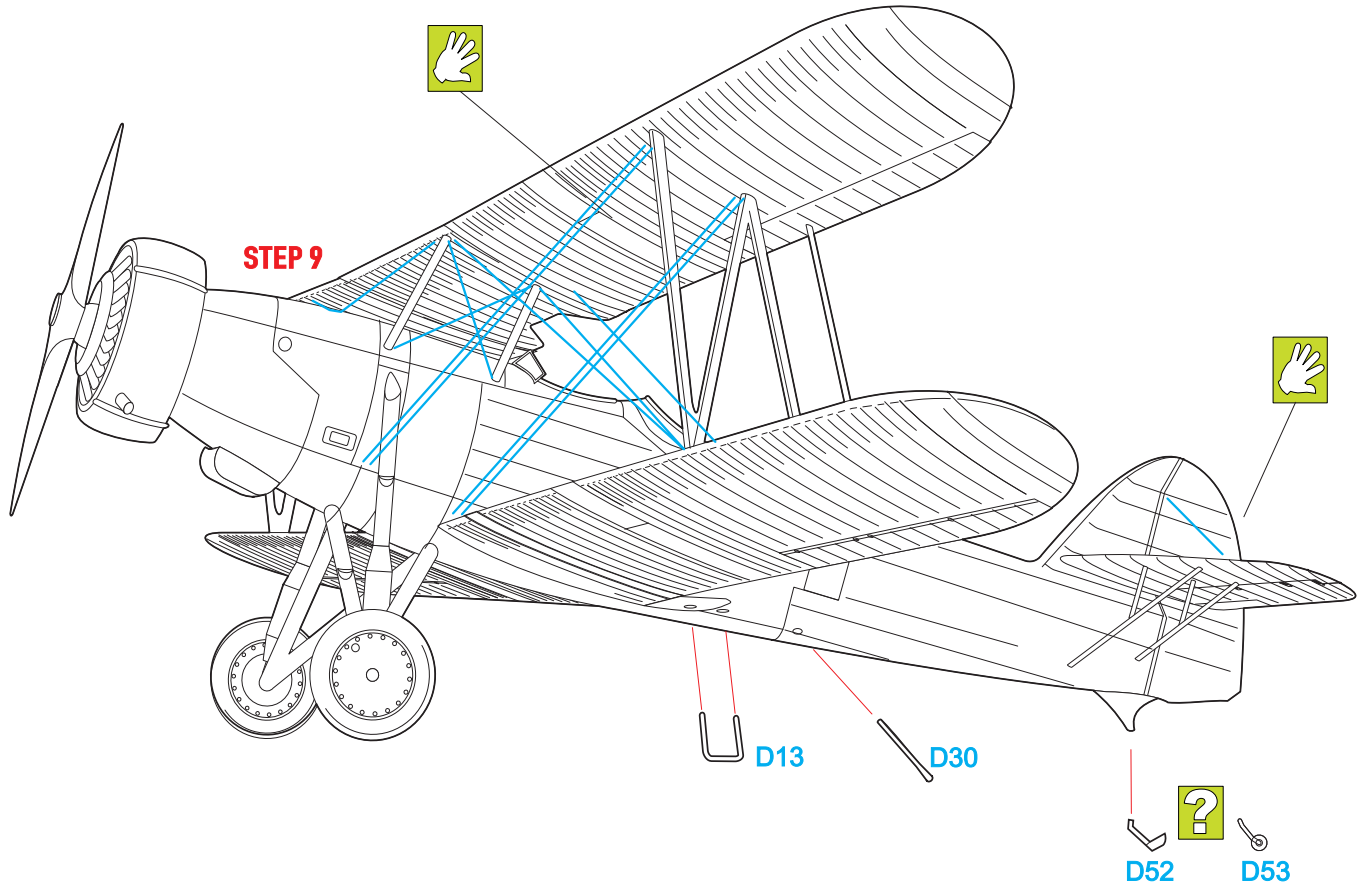


7

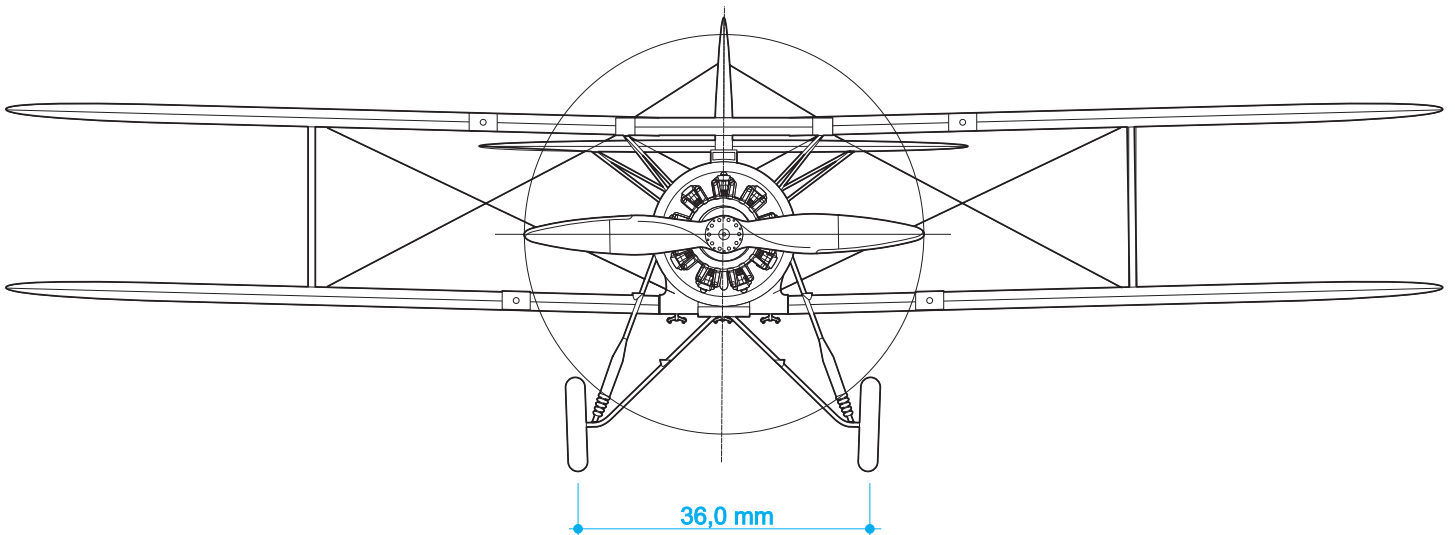




10



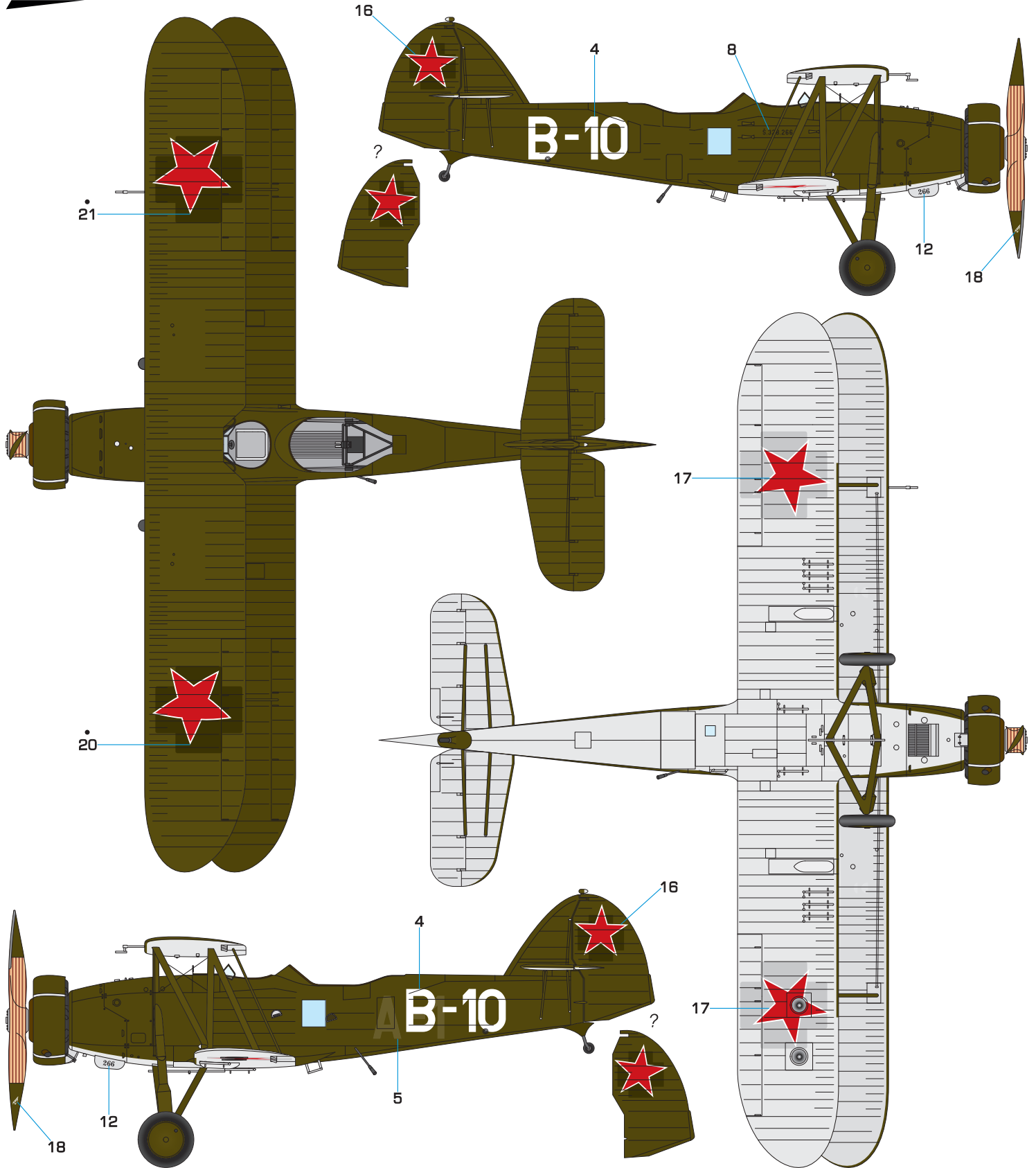
11



Letov Š.328.266, B-10, základna Tri Duby (nyní Sliach), Kombinovaná letka Slovensko, září 1944. Během SNP nesl tento velmi intenzivně nasazený letoun nestandardní označení. Rudé, ručně malované hvězdy byly na letoun s velmi opotřebovaným povrchem nanесeny proto, že byl užíván ke kurýrním letům přes frontu. Zároveň byl používán bojově a několikrát se vrátil s průstřely potahu. Během bojů byl několikrát opravován potah křídel a také bylo vyměněno kormidlo VOP. Během bojů velmi utrpělo i označení B-10, na pravém boku bylo B prakticky setřeno.

Letov Š.328.266, B-10, Tri Duby air base (presently Sliach), Combined Squadron, Slovakia, September 1944. The machine was heavily used during the uprising and also wore non-standard national insignia. The red, hand-painted stars the rather worn aircraft wore had been applied just because the machine was flown on liaison duties over the front. However, it saw some real action too and on several occasions it got back to the base with bullet holes in the fabric skinning of the wings and tailplanes, requiring repairs and even replacement of the elevators. The fuselage codes were heavily worn out during the service. The right-hand side B letter was almost obliterated.

CAM. A

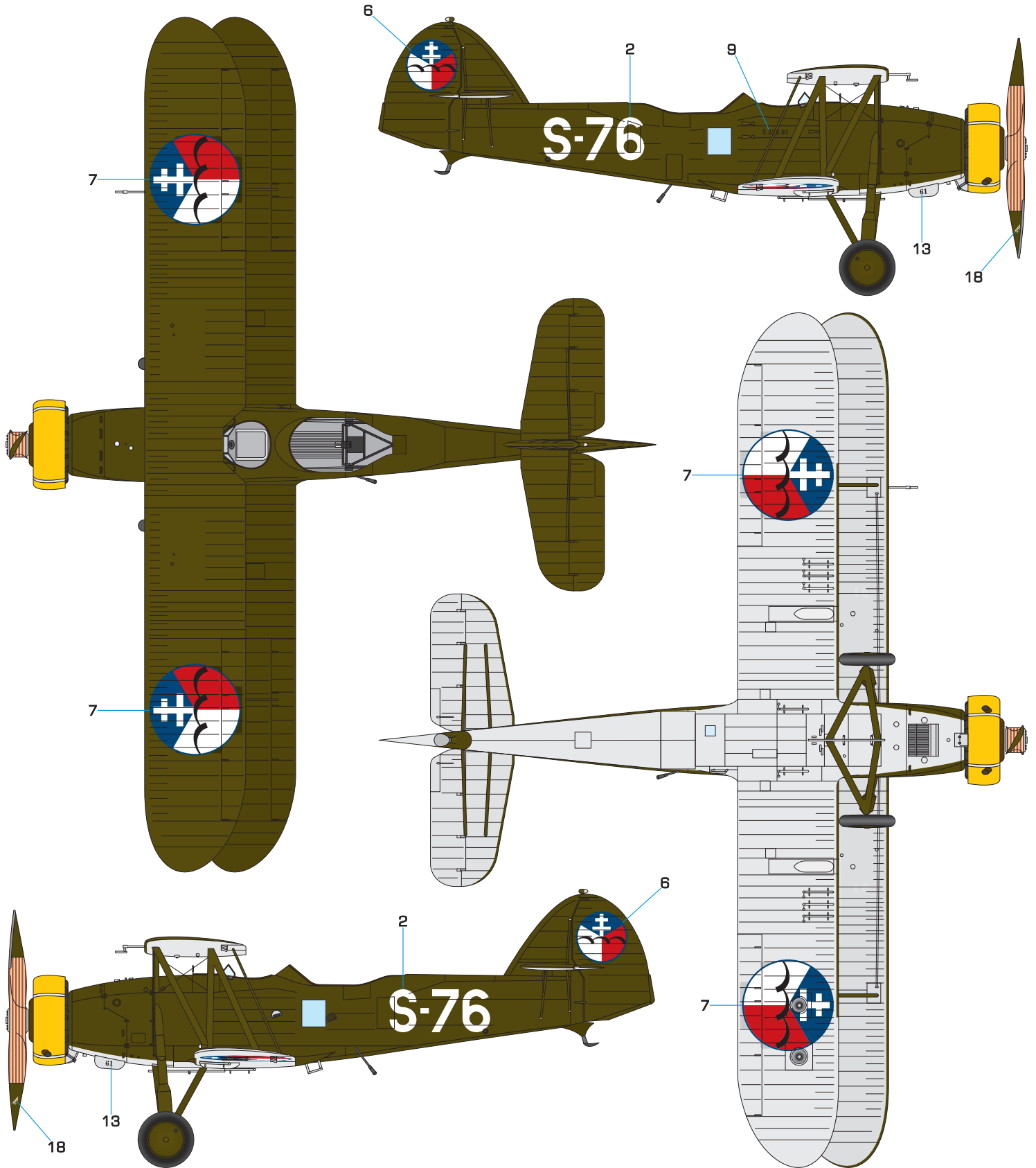


- Vybledlá khaki
Faded Khaki
H80/C54 +
H313/C313 3%
- Vybledlá stříbrná
Faded Silver
H8/C8 +
H51/C11 3%
- Khaki
Khaki
H80/C54
- Stříbrná
Silver
H8/C8

Letov Š.328.61, S-76, základna Tri Duby (nyní Sliach), Kombinovaná letka Slovensko, koniec srpna 1944. Opravdový veterán, stroj první výrobní série s kovovým potahem trupu byl pravděpodobně prvním letounem, který dostal povstalecké znaky (modifikované čs znaky s motivem tří vrchů a dvouramenného kříže). Zničen byl německým bombardováním letiště 31. srpna 1944.

Letov Š.328.61, S-76, Tri Duby, Combined Squadron, Slovakia, late August 1944. This first series machine featuring metal fuselage skinning was a true warhorse, and also most possibly the very first airplane to receive national insignia of the insurgent forces, these being the original, pre-war Czechoslovak roundel with an added motif of a white patriarchal cross and three peaks. The plane was destroyed on 31 August 1944 during a German air raid against the insurgent base.

CAM. B

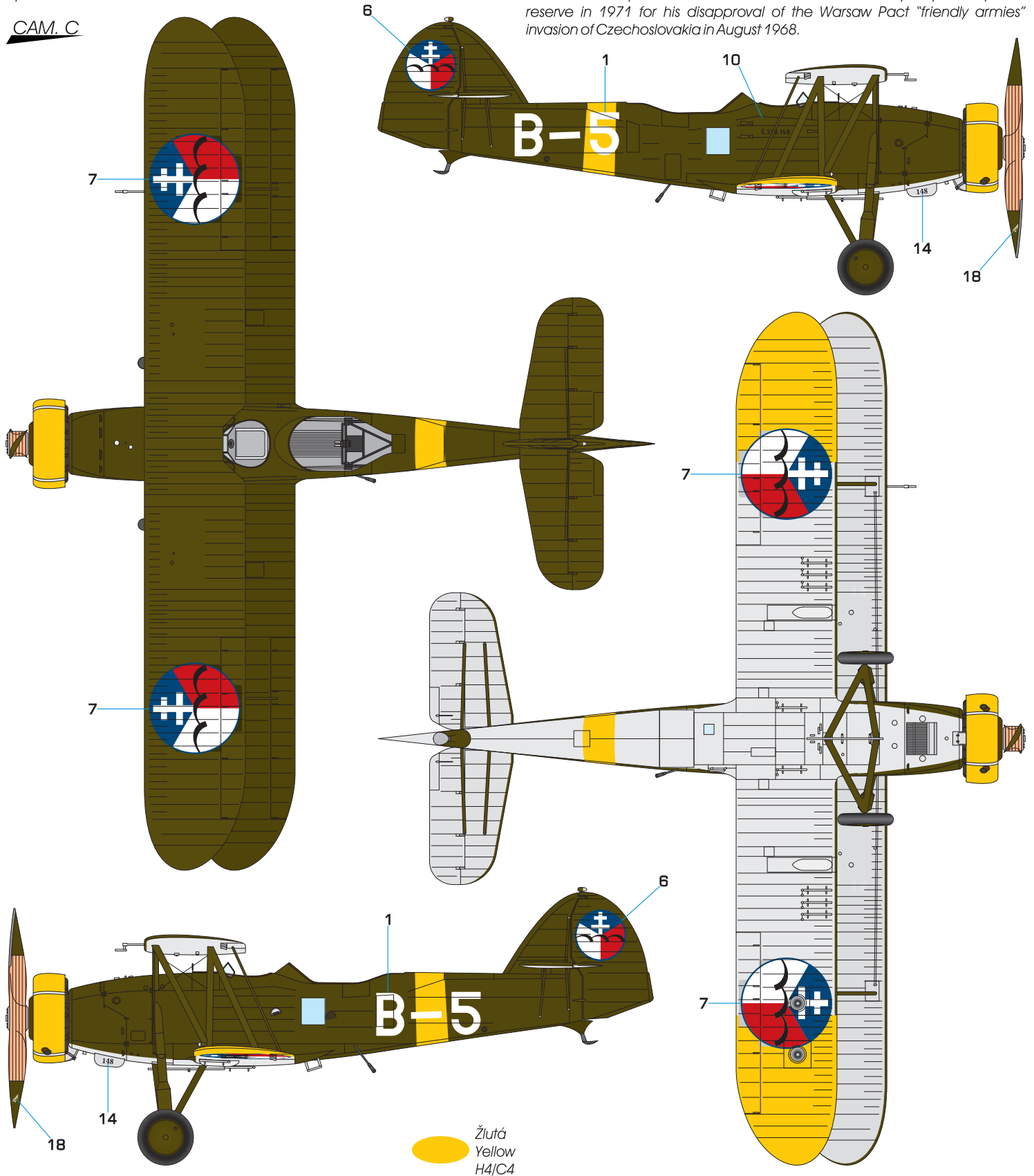



- Vybledlá khaki
Faded Khaki
H80/C54 +
H313/C313 3%
- Vybledlá stříbrná
Faded Silver
H8/C8 +
H51/C11 3%
- Khaki
Khaki
H80/C54
- Stříbrná
Silver
H8/C8

Letov Š.328.148, B-5, základna Tri Duby (nyní Sliach), Kombinovaná letka Slovensko, září-říjen 1944. Stroj byl během povstání používán k bojovým letům. Intenzivní nasazení a kanibalizace potřebných dílů z jiných strojů se projevily na povrchu letounu. Osádky se v kokpitu střídaly. Doložen je např. úspěšný nálet Š.328.148 na dělostřeleckou baterii u Opatovců 17. září 1944 s osádkou J. Kúkel a L. Haim. Pro četaře J. Kúkelu byla účast v SNP odrazem ke strmé vojenské kariéře. Pozdější špičkový pilot proudových letadel dosáhl v ČSLA hodnosti generálporučíka a stal se velitelem 10. letecké armády. V roce 1971 byl dán do zálohy pro svůj nesouhlas s invazí "spřátelených vojsk" v srpnu 1968.

Letov Š.328.148, B-5, Tri Duby, Combined Squadron, Slovakia, September-October 1944. During the uprising, B-5 was used for combat missions. The intense service and also usage of several airframe components from other machines was noticeable on this plane's finish. Various crews were reported to have flown this plane, for instance on 17 September 1944 a crew of J.Kúkel and L.Haim successfully attacked enemy artillery battery near Opatovce. For sergeant J.Kúkel, his involvement in the uprising was the starting point of his steep military career. In the post war Czechoslovak Air Force, Kúkel would become a top jet pilot, achieve the rank of Lieutenant General and would also reach the post of a commander of the 10 Air Army only to be put to reserve in 1971 for his disapproval of the Warsaw Pact "friendly armies" invasion of Czechoslovakia in August 1968.

CAM. C




 Vybledlá khaki
Faded Khaki
H80/C54 +
H313/C313 3%

 Vybledlá stříbrná
Faded Silver
H8/C8 +
H51/C11 3%

 Žlutá
Yellow
H4/C4

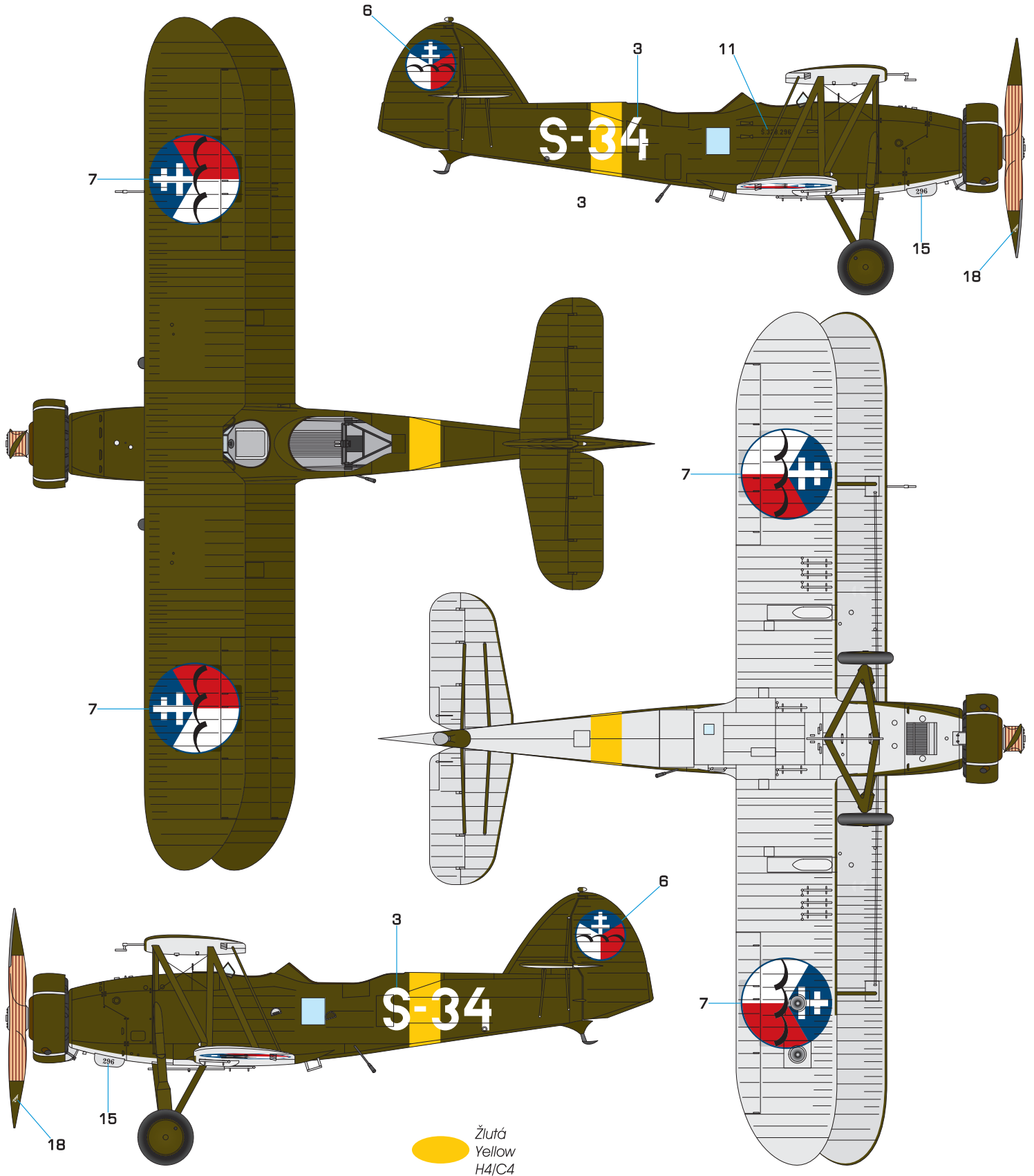
 Khaki
Khaki
H80/C54


 Stříbrná
Silver
H8/C8


Letov Š.328.296, S-34, základna Tri Duby (nyní Sliac), Kombinovaná letka Slovensko, září-říjen 1944. Tento letoun používaly Slovenské vzdušné zbrane jako cvičný s dvojím řízením. Po vypuknutí SNP byl přestavěn zpět na bojový a různými osádkami používán do 25.10.1944, kdy bylo letiště Tri Duby vyklizeno před postupujícími Němci. Zaznamenáno je použití tohoto letounu k ozbrojenému průzkumu 19. září s osádkou A. Soldán a L. Haim.


Letov Š.328.296, S-34, Tri Duby, Combined Squadron, Slovakia, September-October 1944. A dual control machine that had been operated in the training role by the Slovak State Air Force (SVZ). Following the break out of the Slovak uprising, the aircraft was converted back to combat standard and flown by various crews until 25 October 1944, when Tri Duby airfield was abandoned because of the advancing German troops. The aircraft is reported to have been flown in an armed recce mission by a crew of A.Soldán and L.Haim on 19 September.


CAM. D



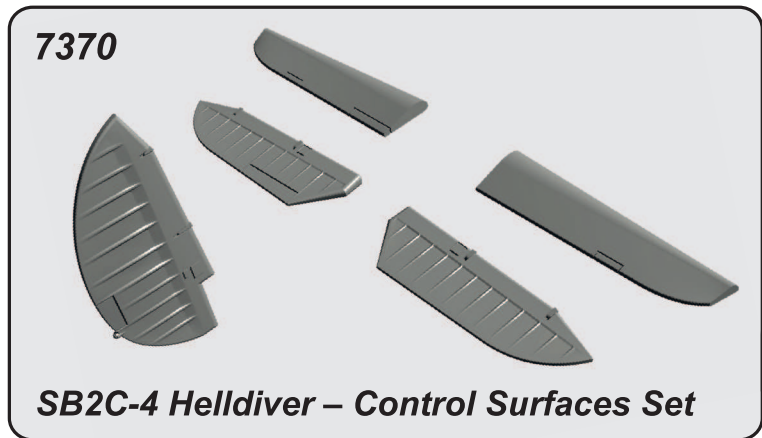
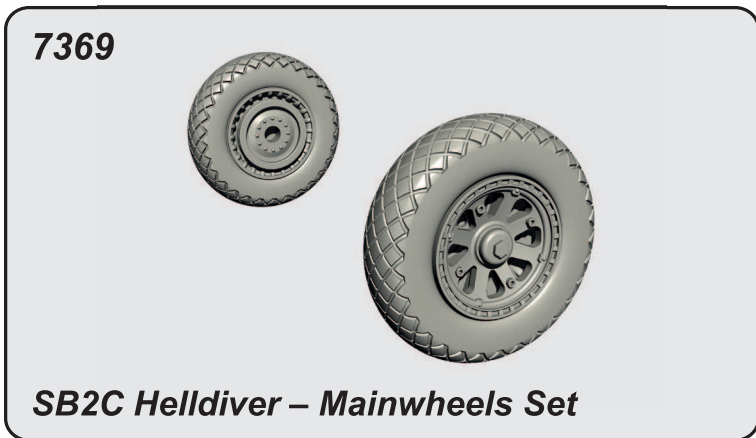
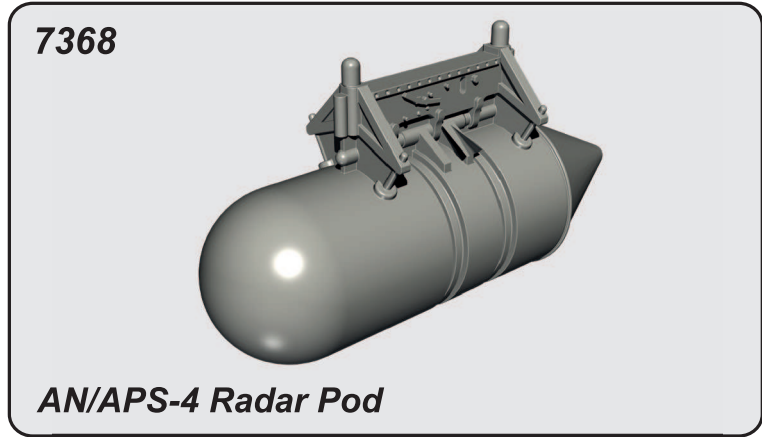
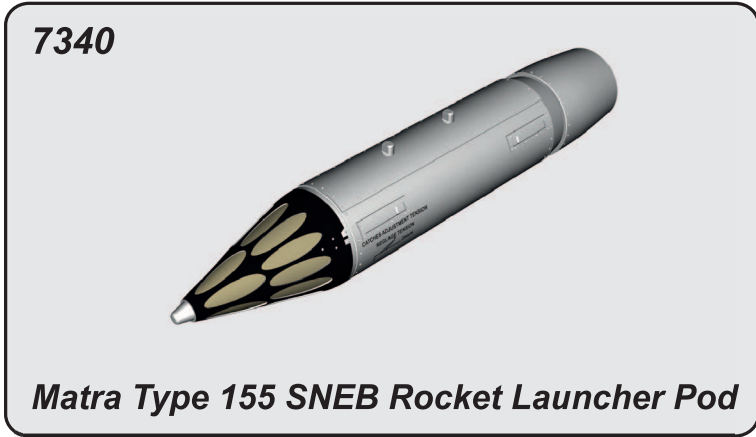
- 

Vybledlá khaki
Faded Khaki
H80/C54 +
H313/C313 3%
- 

Vybledlá stříbrná
Faded Silver
H8/C8 +
H51/C11 3%
- 

Žlutá
Yellow
H4/C4
- 

New and detailed CMK sets prepared using 3D CAD



USE CMK TOOLS AND WEATHERING PIGMENTS FOR YOUR KITS.

**H1010 HANDLE FOR OUR SAWS
- PRICELESS TOOL FOR RESIN
PARTS ADJUSTMENT**

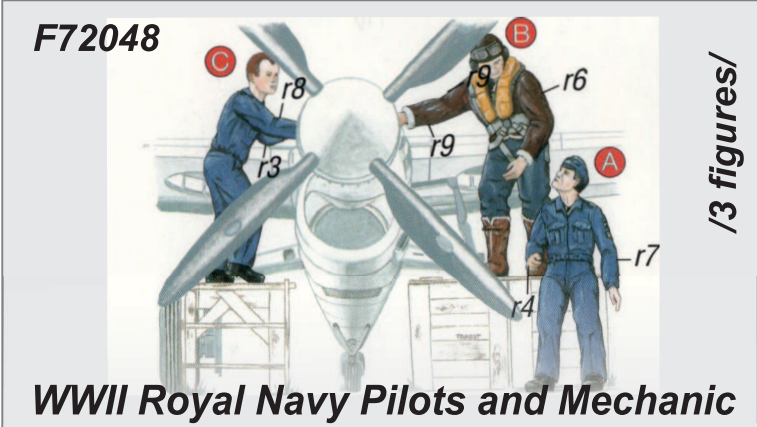


**ALL OF THE ABOVE ITEMS CAN BE FOUND AND ORDERED
VIA OUR OFFICIAL WEBSITE AND E-SHOP.....**

**WWW.SPECIALHOBBY.EU
WWW.CMKKITS.COM**



CMK resin figures – worthy addition to your FAA kits



SH72145



SH72310



SH72342



SH72269



SH72350



SH72368



SH72337



SH72283

