

SH72248

Yakovlev Yak-23 "Red & White Stars"

1/72

(CZ)

Po ukončení druhé světové války začali sovětsí konstruktéři usilovně pracovat na projektech proudových letounů. Pomohla jim k tomu zejména kořist získaná v Německu a také jim v usilovné práci pomáhaly mnohdy téměř nesplnitelné direktivy vedení komunistické strany a samotného Stalina. Díky tomu v průběhu roku 1947 zalétali čtyři prototypy poháněné tryskovými motory z konstrukční kanceláře vedené A. S. Jakovlevem. Šlo o tři stíhačky, Jak-19, Jak-23 a Jak-25 a o cvičný proudový letoun Jak-21. Ze stíhacích prototypů se do sériové výroby dostal pouze Jak-23. Podobně jako u předchozích stíhaček Jak-15 a 17 měl proudový motor v předě před kabinou a výtokovou trysku pod trupem. Na rozdíl od nich ale nebyl adaptací draku vrtulové stíhačky ale měl novou celokovovou konstrukci trupu i křidel. Křídlo i ocasní plochy byl přímé. Výzbroj v předě tvořily dva kanóny NS-23 nebo NR-23 ráže 23 mm. Podle zadání mělo jít o záchytný stíhač určený pro boj s bombardéry. Prototyp byl zalétán v červenci 1947 a v srpnu zahájil srovnávací testy z dalšími proudovými stíhačkami ve Vědeckovýzkumném institutu VVS. Jako standardní záchytný stíhač byl vybrán Mig-15, ale Jak-23 byl vybrán k sériové výrobě také. Kromě obratnosti a vynikající stoupavosti vzhledem k přímému křídlu usnadňoval pilotům přechod z pístové na proudovou techniku. Handicapem byla ale nepřetlaková kabina, která neumožňovala využít max. výšky dostupů 14 800 m. Do výzbroje je dostalo několik pluků Severokavkazského a Povolžského voj. okruhu. Také byl dodáván do tehdy komunistických států východní a střední Evropy, které byly pod vlivem Sovětského svazu. Licenční výroba se připravovala v Československu, kam bylo dodáno 12 kusů a v Polsku, které dostalo kolem 100 kusů Jaků z celkem 310 v Sovětském svazu vyrobených. Přípravy výroby byly ale v obou státech zastaveny a přednost dostala výroba perspektivnějších Migů 15. Dalšími uživateli se stali Rumunsko a Bulharsko. V Polsku létal i civilní Jak-23 s imatrikulací SP-GLK u Leteckého Institutu. Byl používán k různým testům. V roce 1957 na něm pilot ing. A. Ablamowicz vytvořil dva světové rekordy ve stoupavosti. S jedním Jakem-23 ulétl do Jugoslávie rumunský pilot M. Dijakonu 24. června 1953. Vzhledem k tehdejší spolupráci požádalo USA o zapůjčení Jak-23 k testům. Jak-23 byl letecky tajně převezen do USA a testován na základně Wright Patterson. Po úspěšných testech byl opět vrácen.

Rozpětí: 8,73 (bez přídavných nádrží), délka: 8,12 m, max. rychlost: 923 km/h (u země), prakt. dostup: 10 000 m, poč. stoupavost: 34 m/s, dolet 1200 km

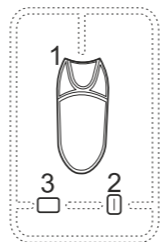
(GB)

Soviet designers started to work hard on the jet aircraft projects right after the end of the World War 2. Invaluable help were the trophies from Germany and also the almost unrealizable communist party's and Stalin's directives. Thanks to the latter four jet aircraft prototypes designed by A. S. Jakovlev design office were test flown during 1947. These were three fighters; Jak-19, Jan-23 and Jak-25 and training jet aircraft Jak-21. From the fighter prototypes only Jak-23 was commissioned for series production. Like the previous fighters Jak-15 and 17, Jak-23 featured jet engine located in the nose in front of the canopy and the jet exhaust below the fuselage. Unlike its predecessors that were converted from propeller driven fighters, this type featured new all metal structure of both fuselage and wings. Both wings and tail planes were of straight design. The armament located in the nose consisted of two 23 mm NS-23 or NR-23 cannons. According to the specifications the type was to be a bomber interceptor. The prototype was test flown in July 1947 and in August it was sent to Scientific and Research Institute within VVS (Military Air Force) for comparative trials with other jet fighters. For the standard bomber interceptor was chosen Mig-15 but Jak-23 was chosen for production, too. Except of its maneuverability and high climbing power thanks to its straight wing it eased pilots to switch between piston and jet aircraft training. Big handicap was its non pressurized canopy that didn't allow reaching maximum climbing altitude of 14,800 m. Several regiments of North Caucasus and Volga Military Districts were equipped with Jak-23s. Also, it was delivered to former communist states in east and middle Europe that were under influence of Soviet Union. License production was prepared in Czechoslovakia (12 machines delivered) and Poland that received around 100 Jaks from 310 produced in Soviet Union. The preparation of the production was halted in favor of more perspective Mig-15s. Among other users were Romania and Bulgaria. One civil Jak-23 with registration SP-GLK flew in Poland within Aviation Institute and was used for various tests. In 1957 pilot Ing. A. Ablamowicz set two FAI world records in climbing. On June 24, 1953 Romanian pilot M. Dijakonu flown over one Jak-23 to Yugoslavia. With respect to that time cooperation USA asked for loan of this Jak-23 for evaluations. Jak-23 was in secret ferried to USA and trialed in Wright Patterson AFB. Past the trial it was returned.

Wingspan: 8.73 (w/o external fuel tanks), Length: 8.12 m, Max. Speed: 923 kmh (at sea level), Practical Service Ceiling: 10,000 m, Rate of Climb: 34 ms, Range 1200 km

A

CLEAR PARTS (CP)



POLYURETHAN PARTS (PUR)

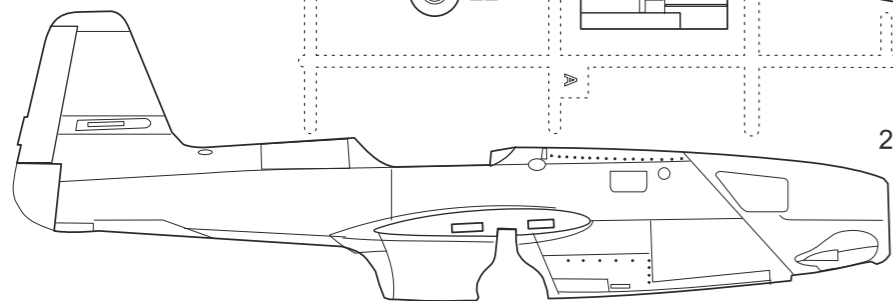
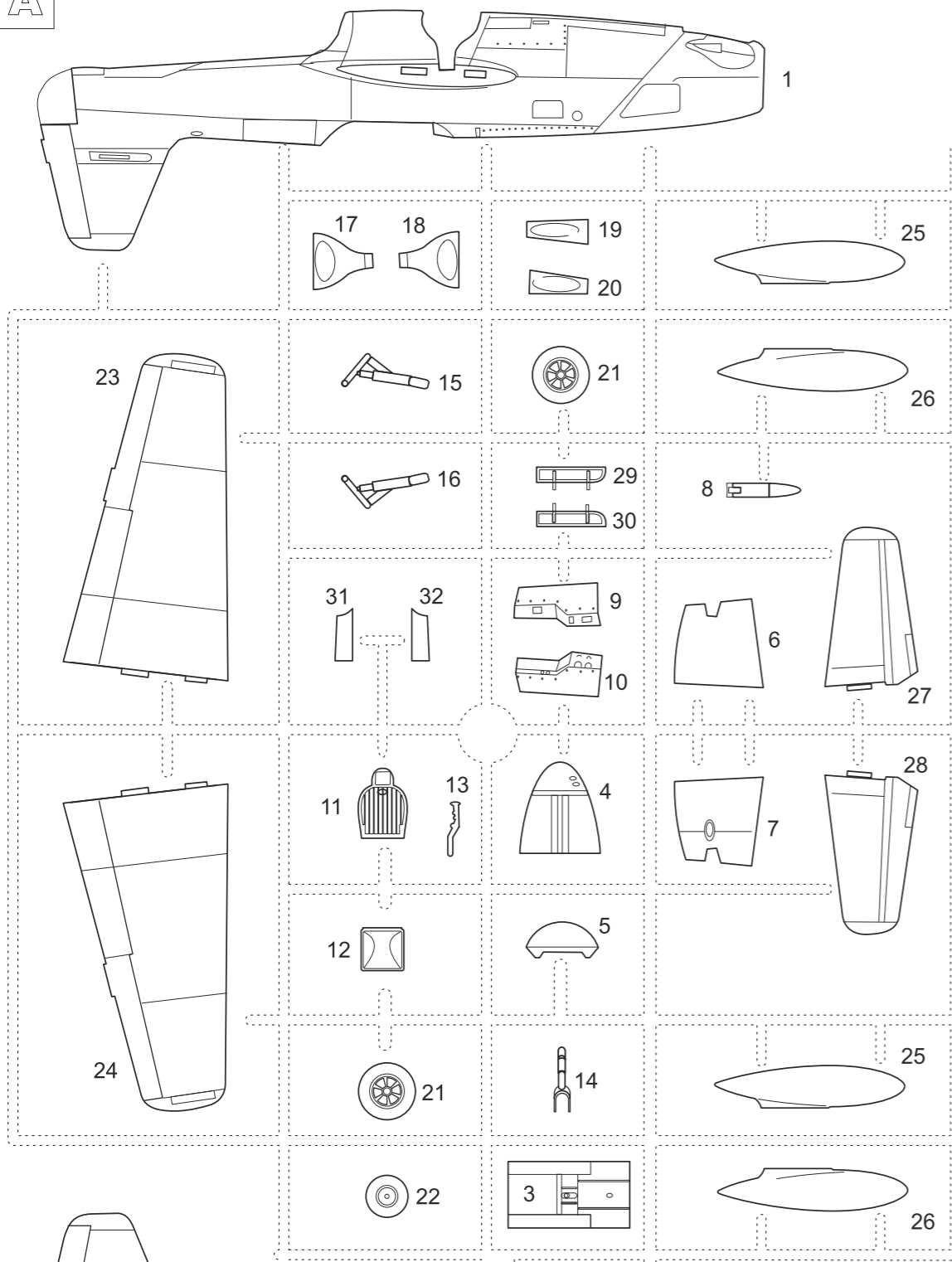
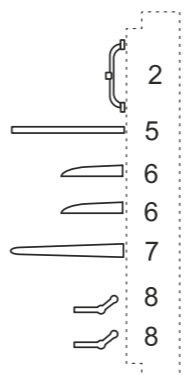
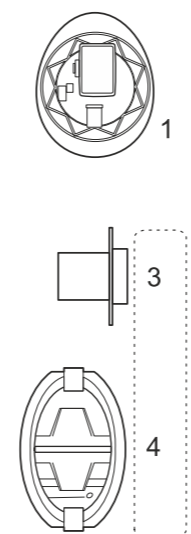
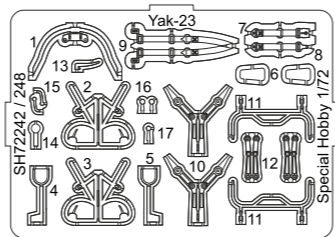


PHOTO-ETCHED PARTS (PP)



SYMBOLS

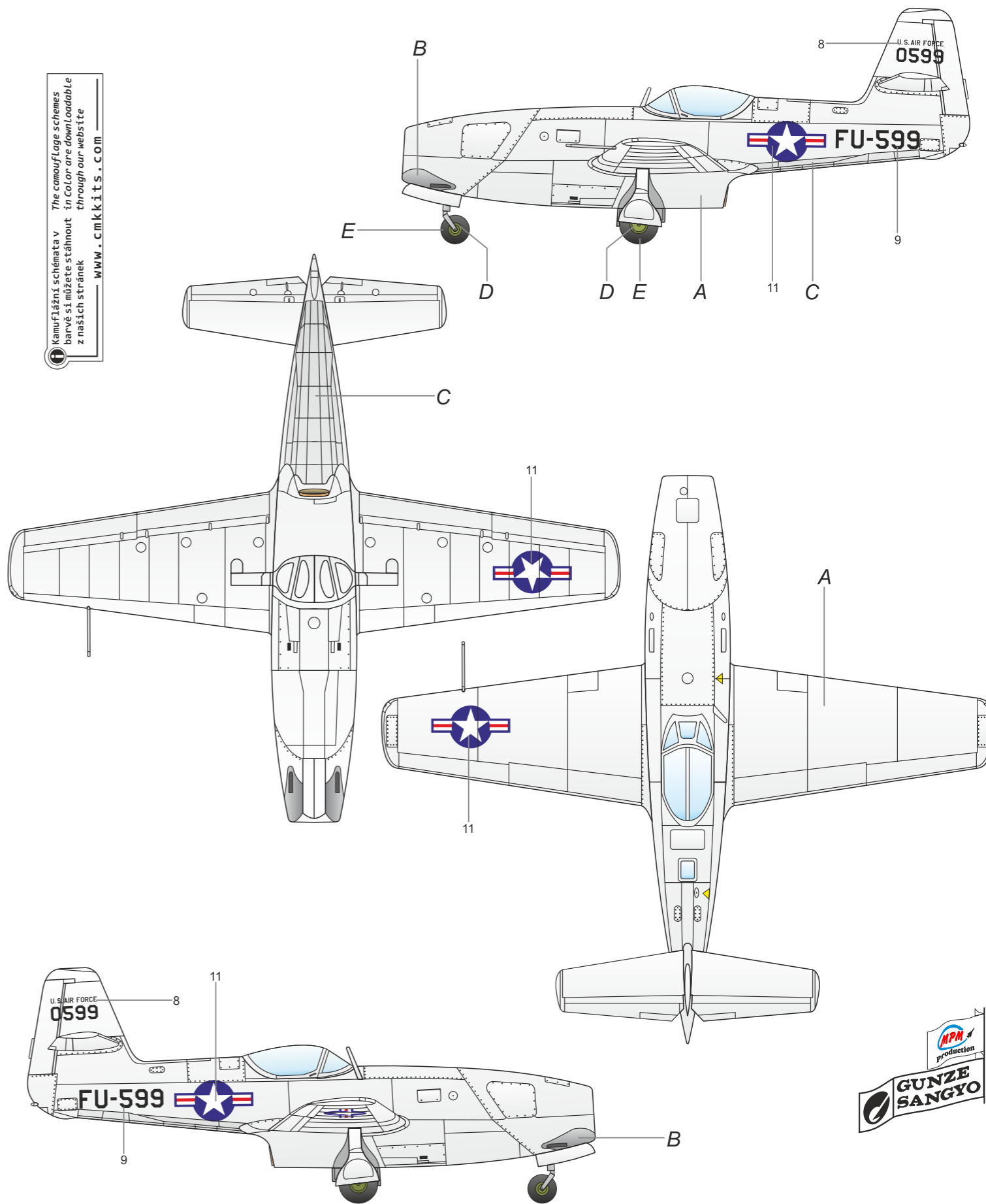


Jak-23 FU-599, testovaný na základně Wright-Paterson, Ohio, USA, 1953. Se strojem, na základně umístěným ve Speciální zóně (hangár No.145) létal testovací pilot Tom Collins.

CAM. D

Yak-23 FU-599, evaluated at Wright-Paterson airbase, Ohio, USA, 1953. This machine was located in Special Zone (hangar No.145) at the airbase and was flown by test pilot Tom Collins.

Kamuflažní schémata v barvě si můžete stáhnout z našich stránek through our website www.cmkkits.com



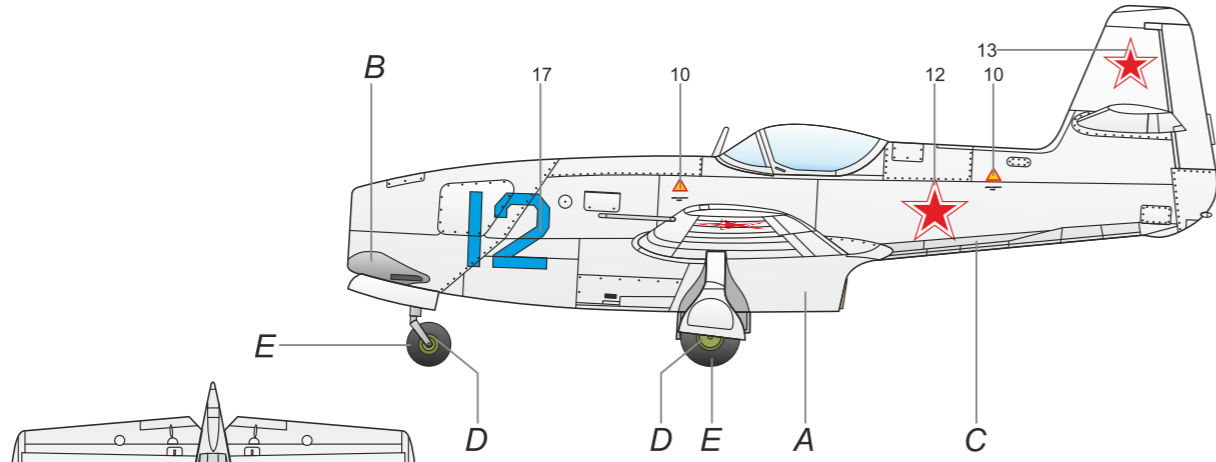
- A H8 / C8 Aluminium Hliník
- B H18 / C28 Dark Steel Tmavá ocel
- C SM03 Steel Ocel
- D H312 / C312 Dark Green Tmavá zelená
- E H77 / C137 Tire Black Barva pneu

SH72248 Yak-23 "Red&White Stars"

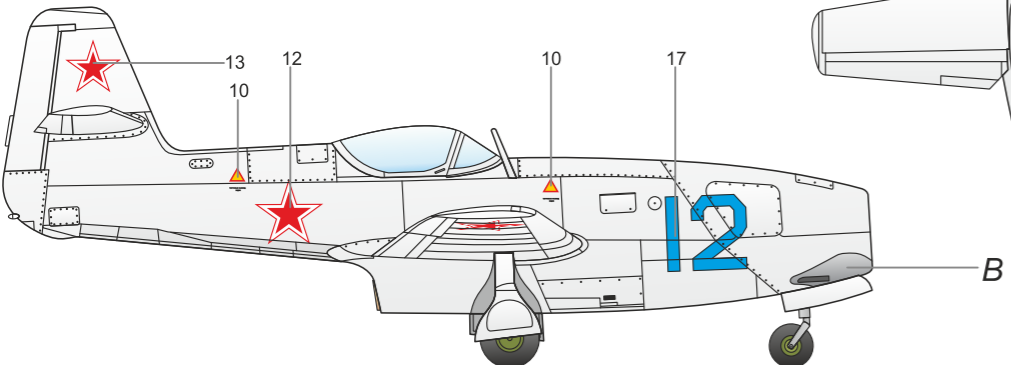
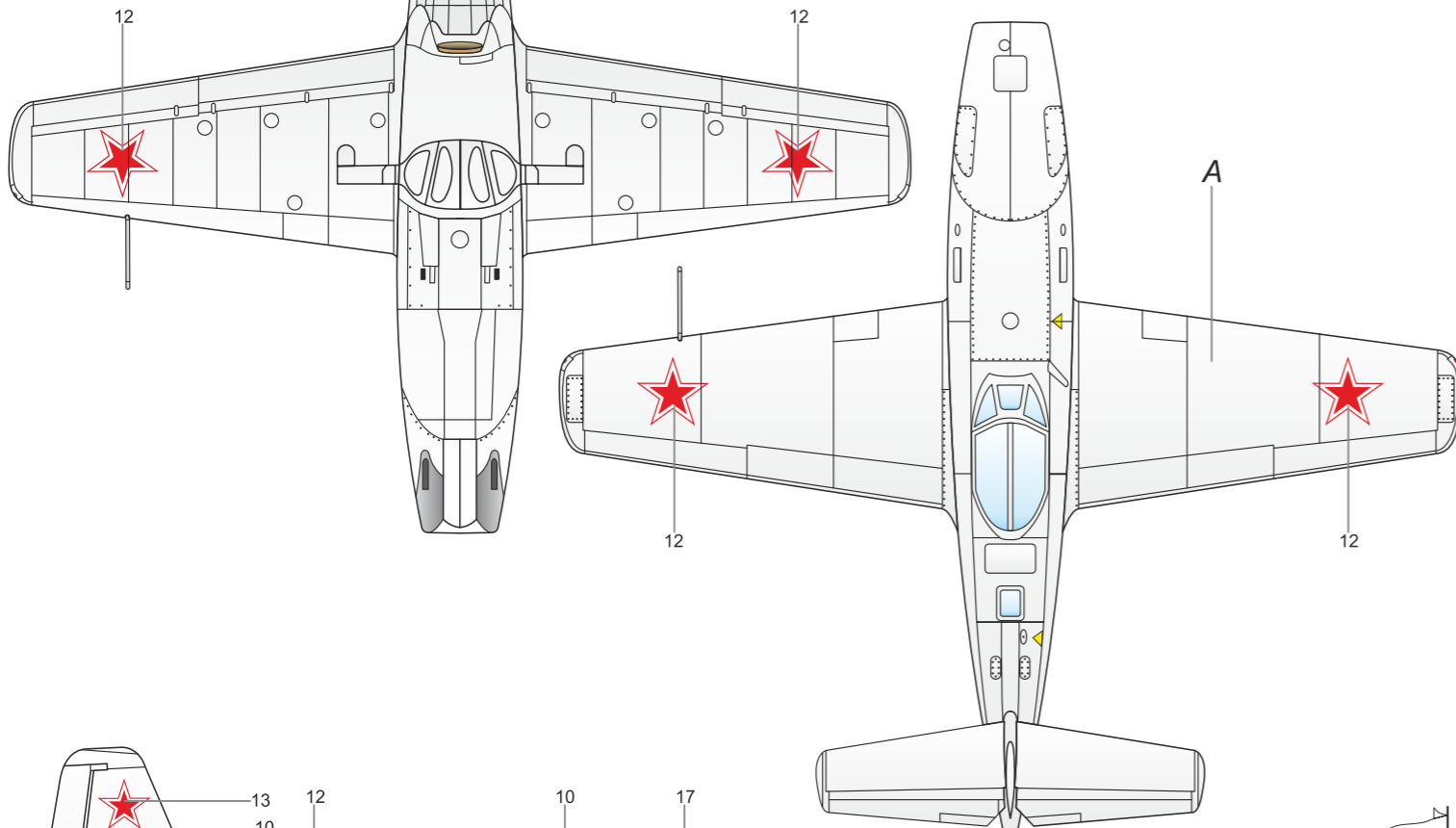


CAM. C

Kamufliážní schémata v barvě si můžete stáhnout z našich stránek
 The camouflage schemes in color are downloadable through our website
 www.cmkkits.com



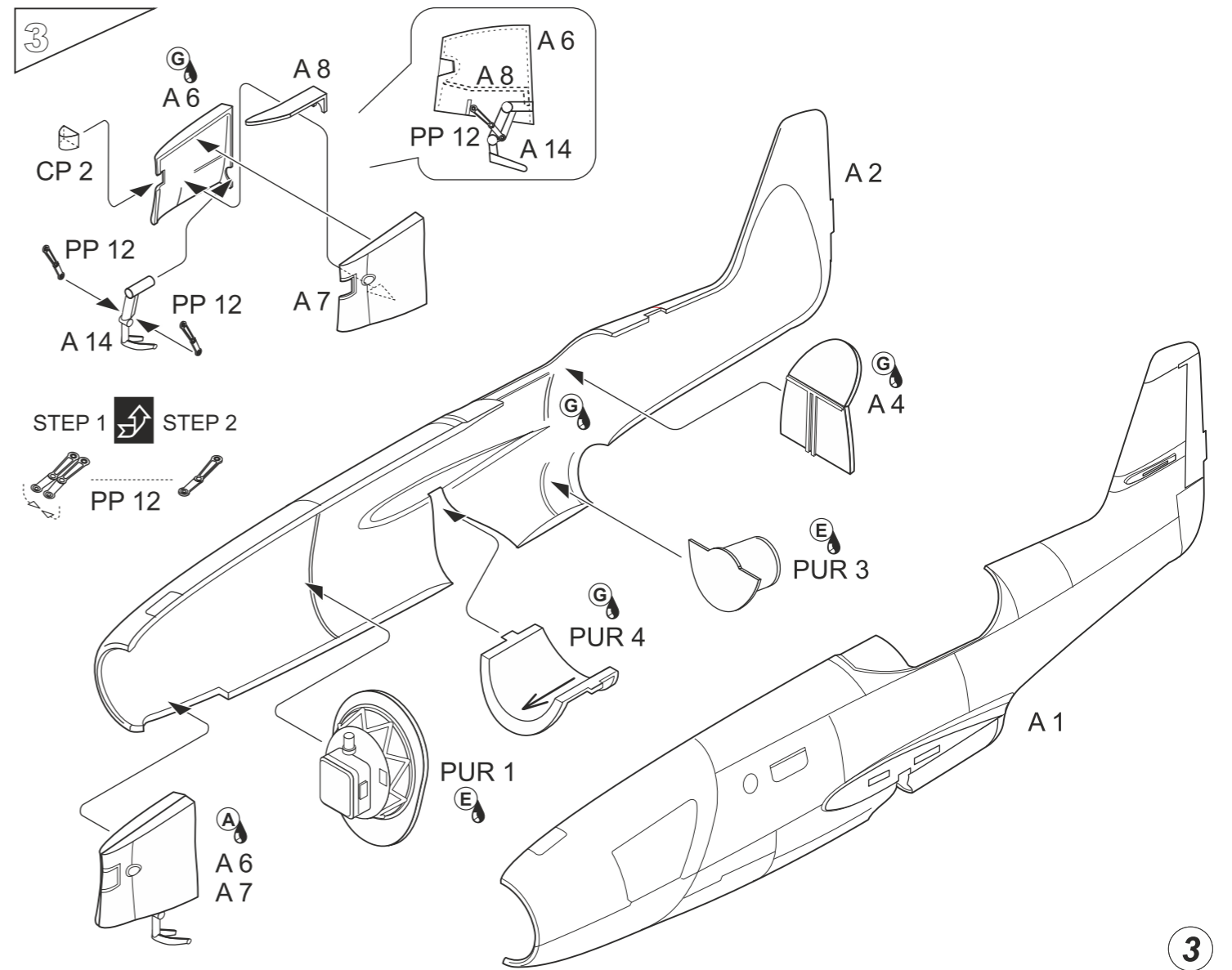
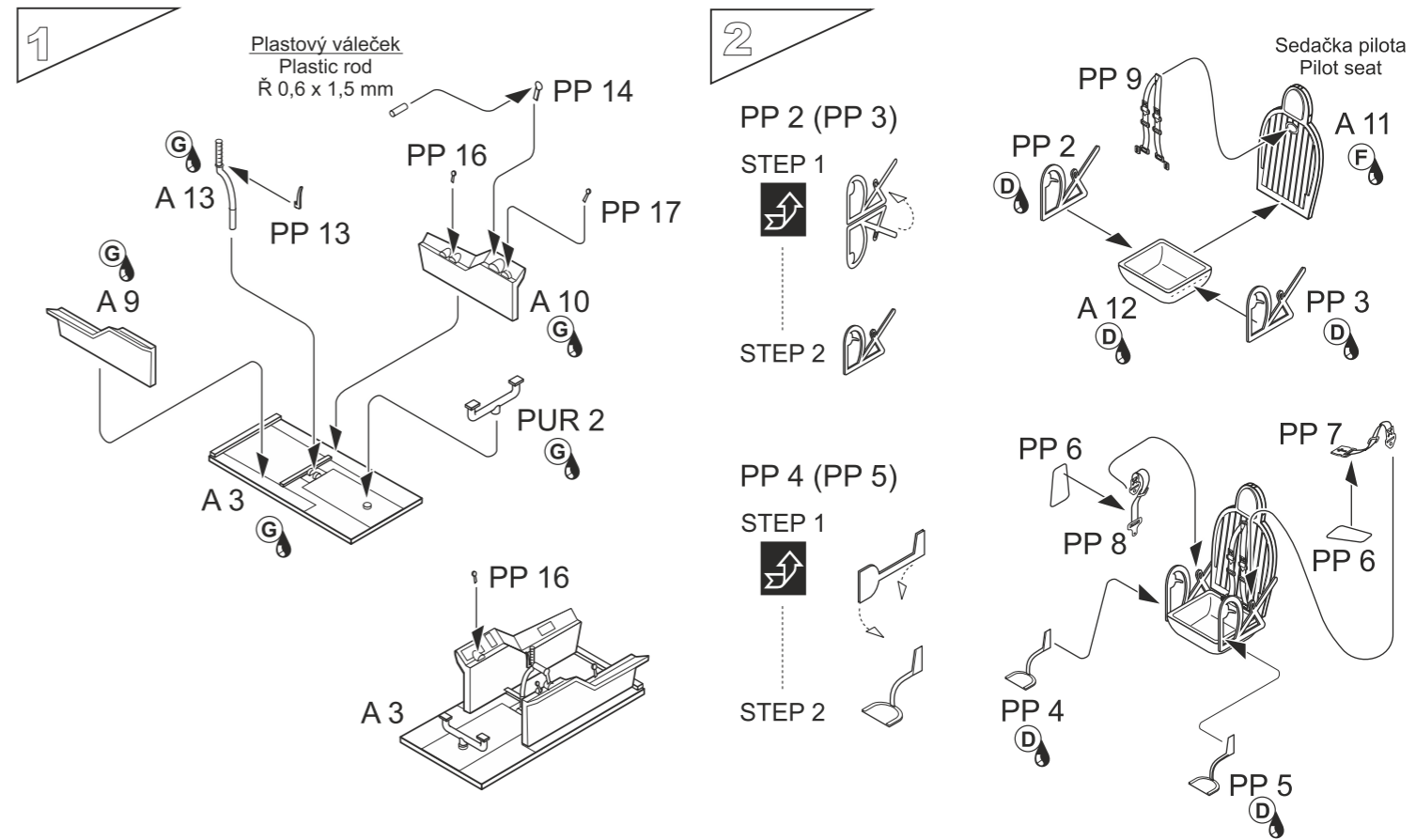
NOTE:
 U tohoto letounu byla barva čísla s největší pravděpodobností modrá, lze použít i žluté číslo
 This machine's number color was most probably blue; optionally yellow number can be used, too.



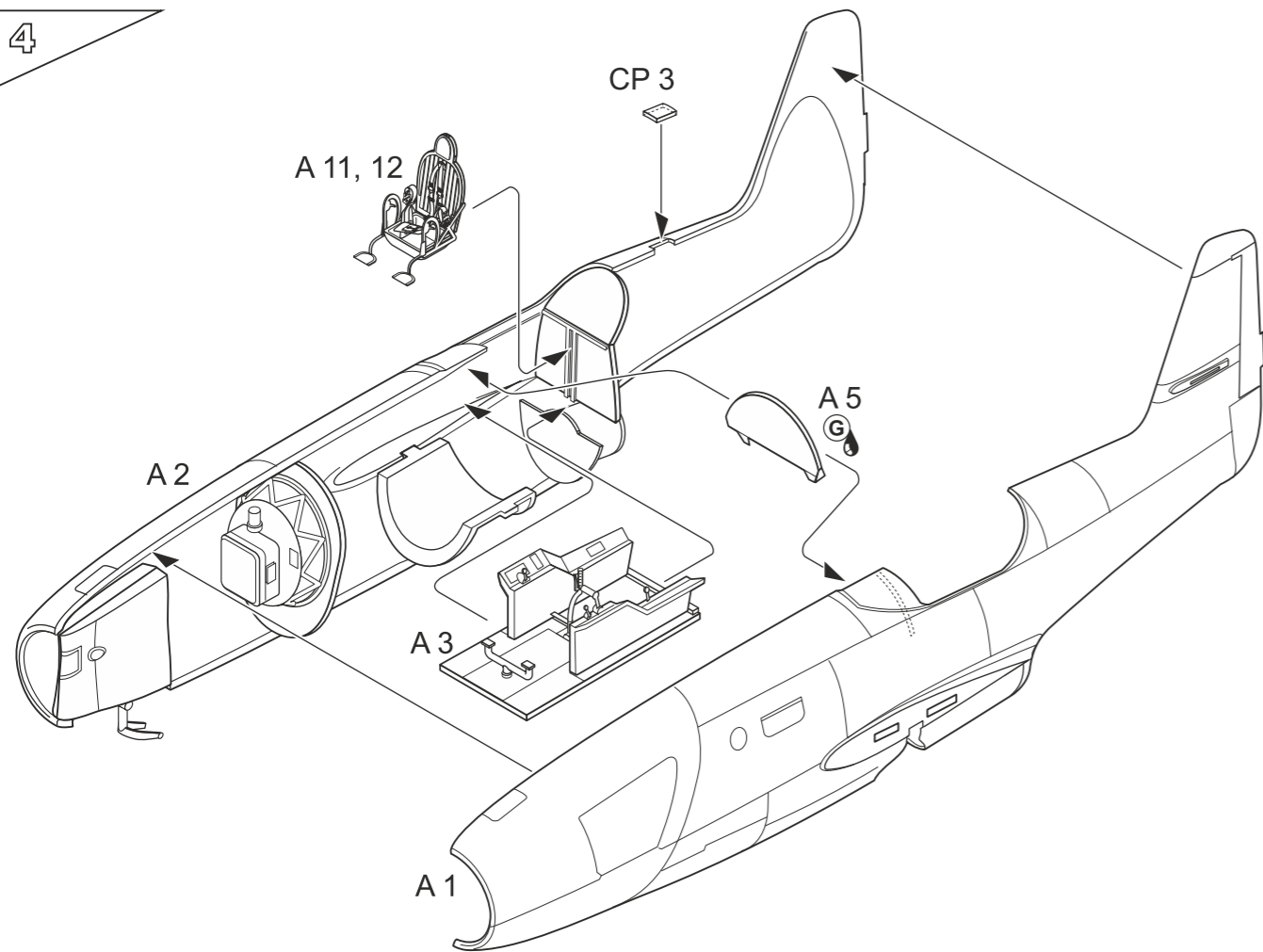
- | | | | | | | | | | |
|----------|--------------------------------|----------|---------------------------------------|----------|-----------------------|----------|---|----------|--|
| A | H8 / C8 Aluminium Hliník | B | H18 / C28 Dark Steel Tmavá ocel | C | SM03 Steel Ocel | D | H312 / C312 Dark Green Tmavá zelená | E | H77 / C137 Tire Black Barva pneu |
|----------|--------------------------------|----------|---------------------------------------|----------|-----------------------|----------|---|----------|--|



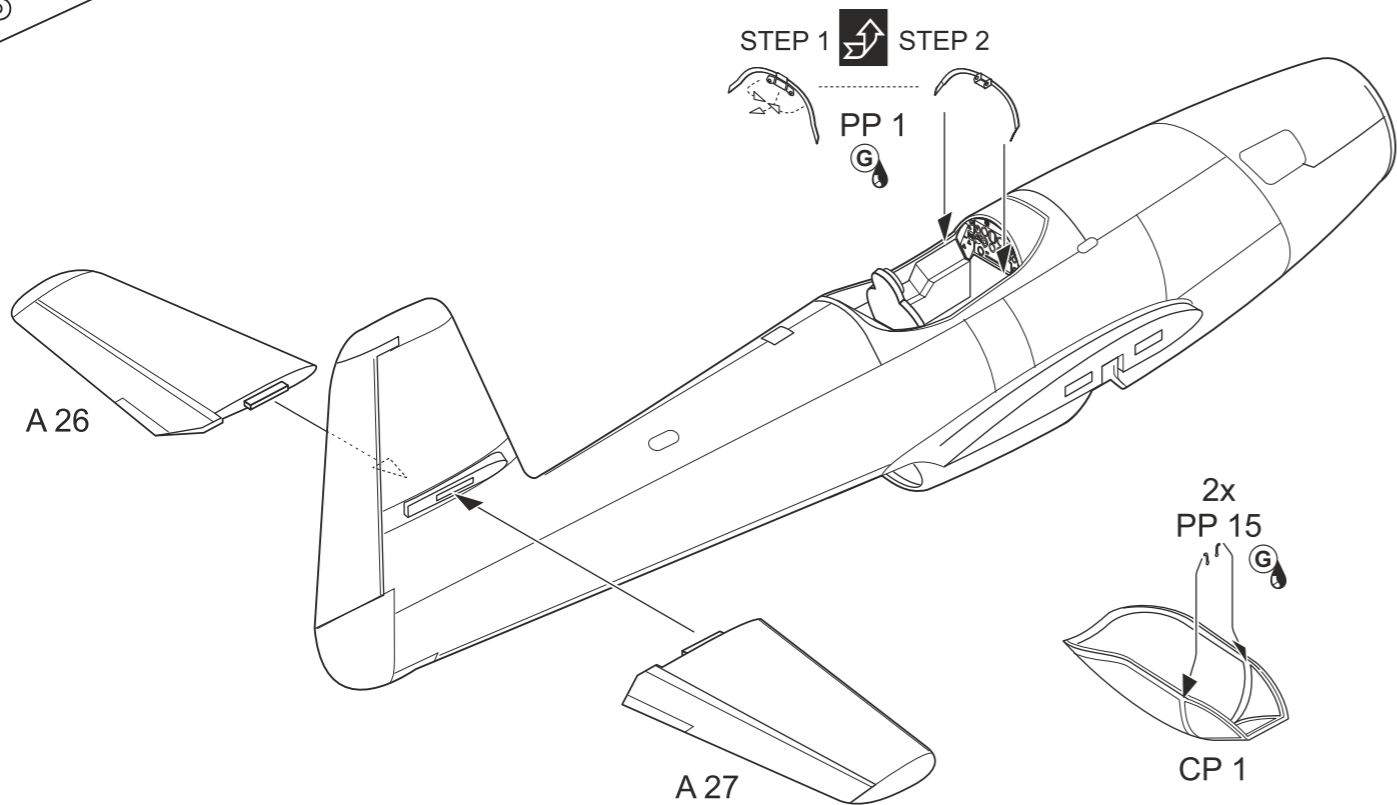
SH72248 Yak-23 "Red&White Stars"



4



5

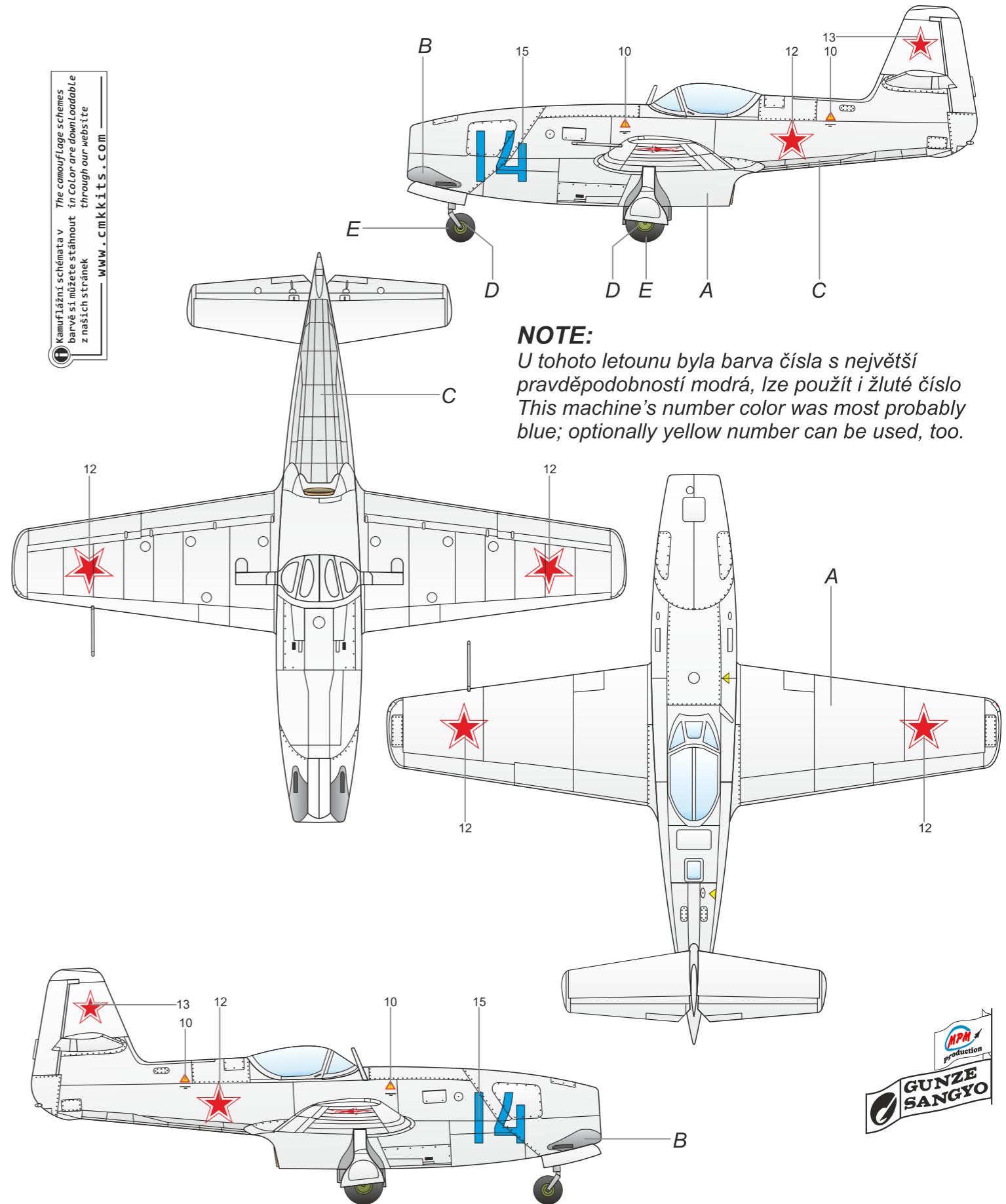


Jak-23 neznámé jednotky VVS Rudé Armády, 1952-53.

Yak-23, unknown unit of Red Army's VVS, 1952-53.

CAM. B

Kamufilační schémata v barvě si můžete stáhnout z našich stránek www.cmkkits.com
 The camouflage schemes in color are downloadable through our website



NOTE:
 U tohoto letounu byla barva čísla s největší pravděpodobností modrá, lze použít i žluté číslo
 This machine's number color was most probably blue; optionally yellow number can be used, too.

- A** H8 / C8
Aluminium
Hliník
- B** H18 / C28
Dark Steel
Tmavá ocel
- C** SM03
Steel
Ocel
- D** H312 / C312
Dark Green
Tmavá zelená
- E** H77 / C137
Tire Black
Barva pneu



4

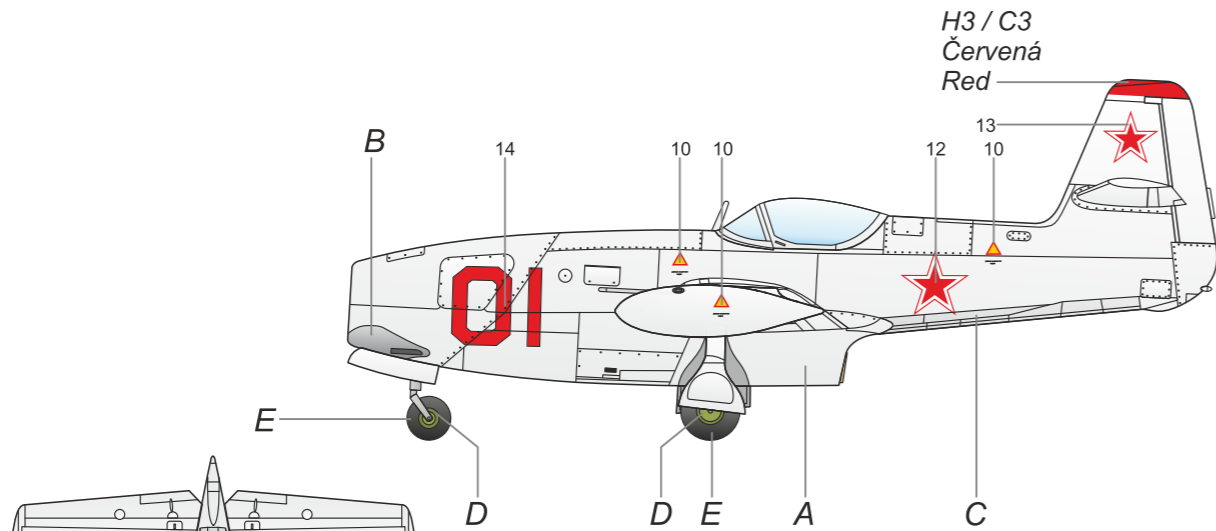
SH72248 Yak-23 "Red&White Stars"

Jak-23 v.ř. č. 3123823, testovaný v GK NII-VVS v Achhtubinsku a na letišti Groznyj-sever v lednu až březnu 1950.

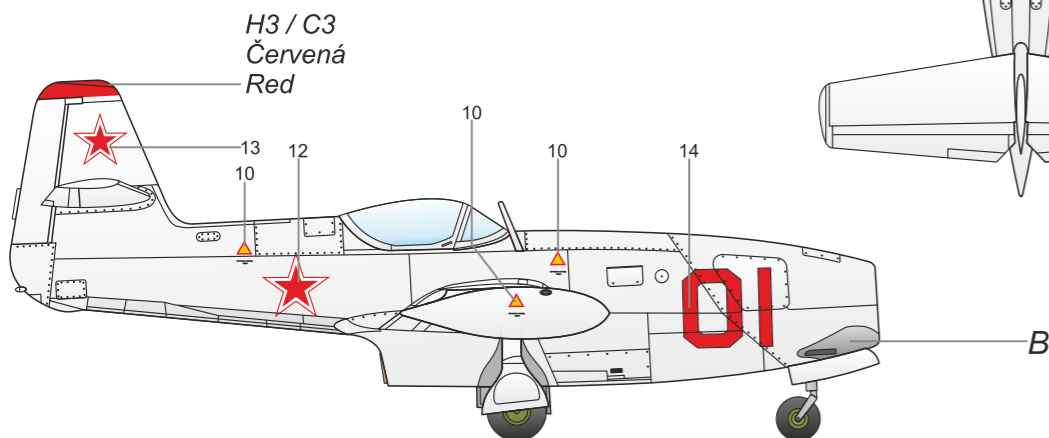
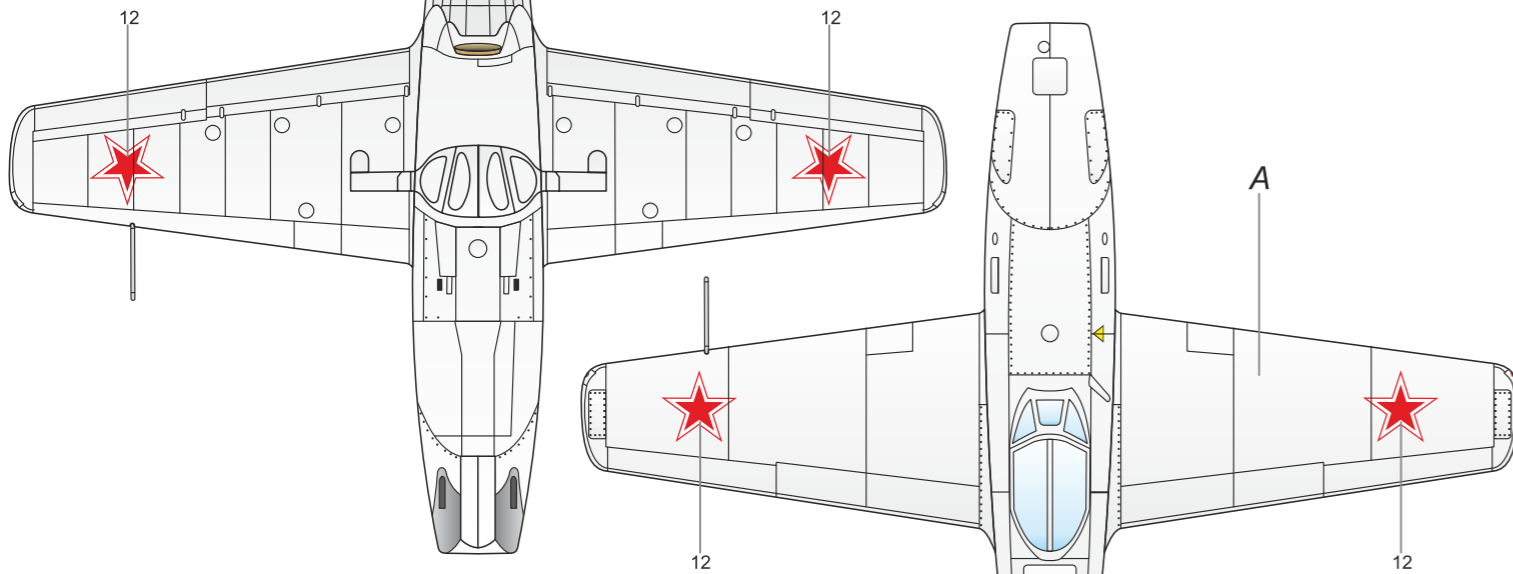
Yak-23 ser. no. 3123823, evaluated at GK NII-VVS in Akhtubinsk and at Grozny-North airfield from January to March 1950.

CAM. A

Kamuflažní schémata v barvě si můžete stáhnout z našich stránek
The camouflage schemes in color are downloadable through our website
www.cmkkits.com



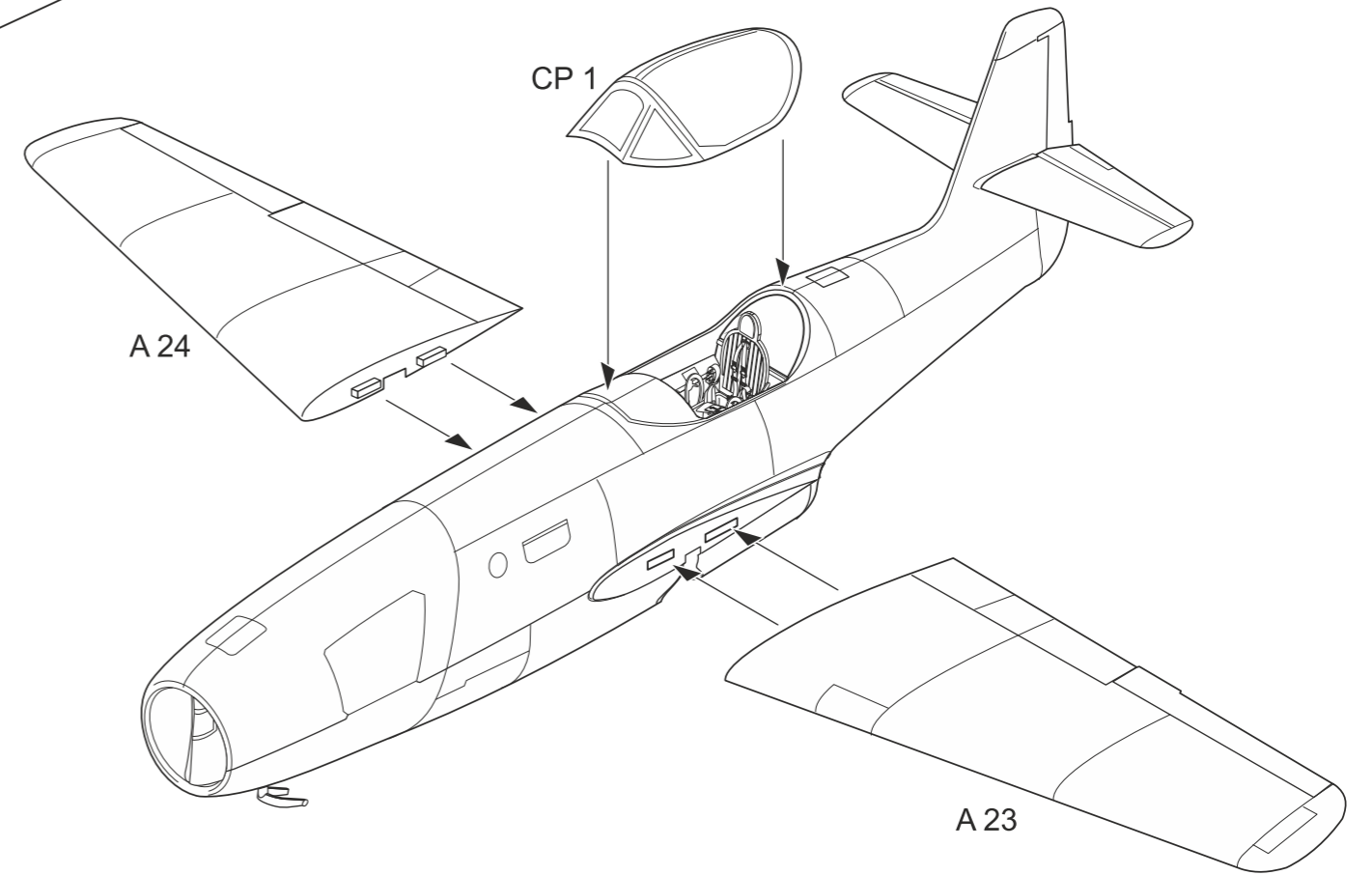
NOTE:
U tohoto letounu byla barva čísla s největší pravděpodobností červená, lze použít i žluté číslo
This machine's number color was most probably red; optionally yellow number can be used, too.



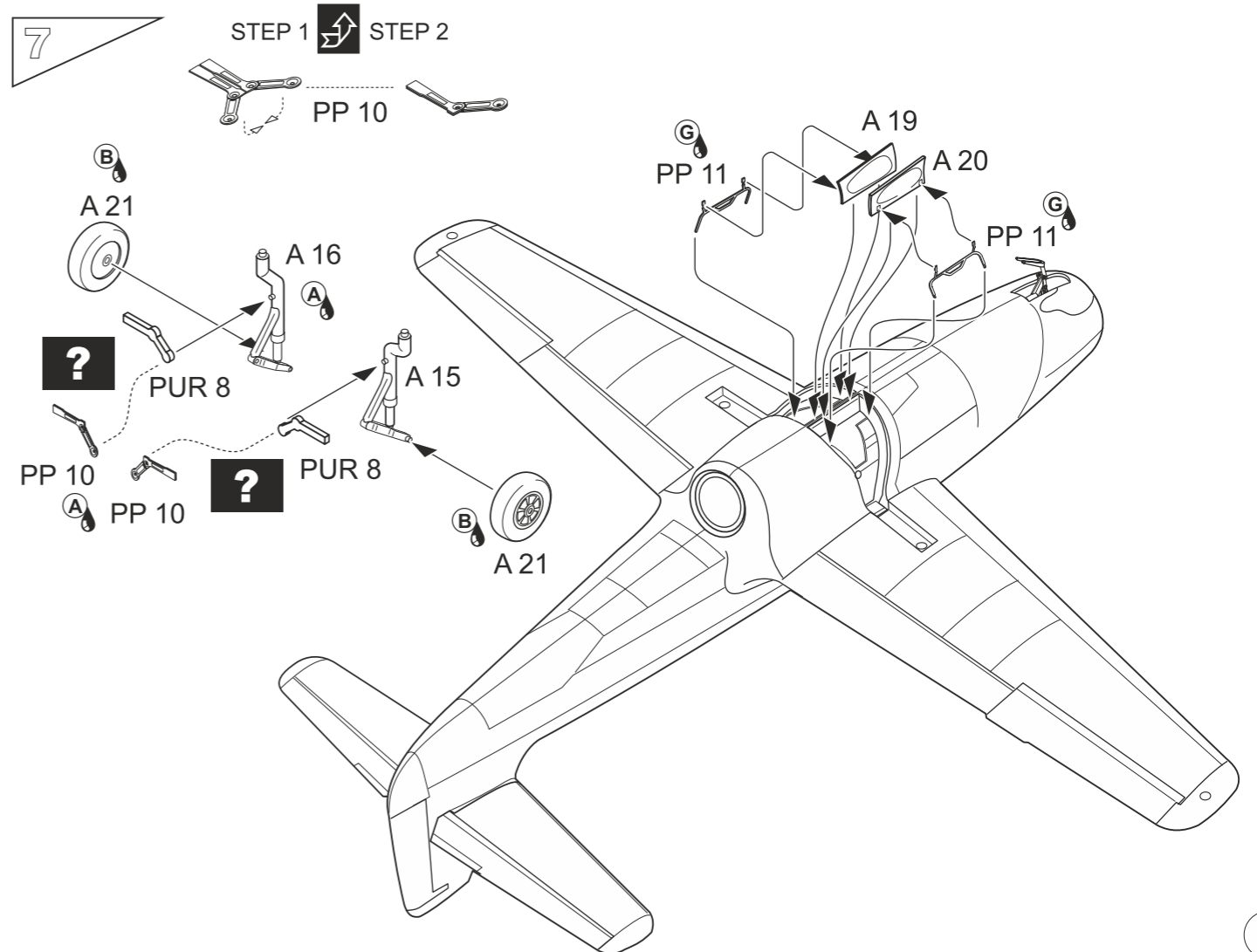
- | | | | | | | | | | |
|----------|--------------------------------|----------|---------------------------------------|----------|-----------------------|----------|---|----------|--|
| A | H8 / C8 Aluminium Hliník | B | H18 / C28 Dark Steel Tmavá ocel | C | SM03 Steel Ocel | D | H312 / C312 Dark Green Tmavá zelená | E | H77 / C137 Tire Black Barva pneu |
|----------|--------------------------------|----------|---------------------------------------|----------|-----------------------|----------|---|----------|--|
- SH72248 Yak-23 "Red&White Stars"



6

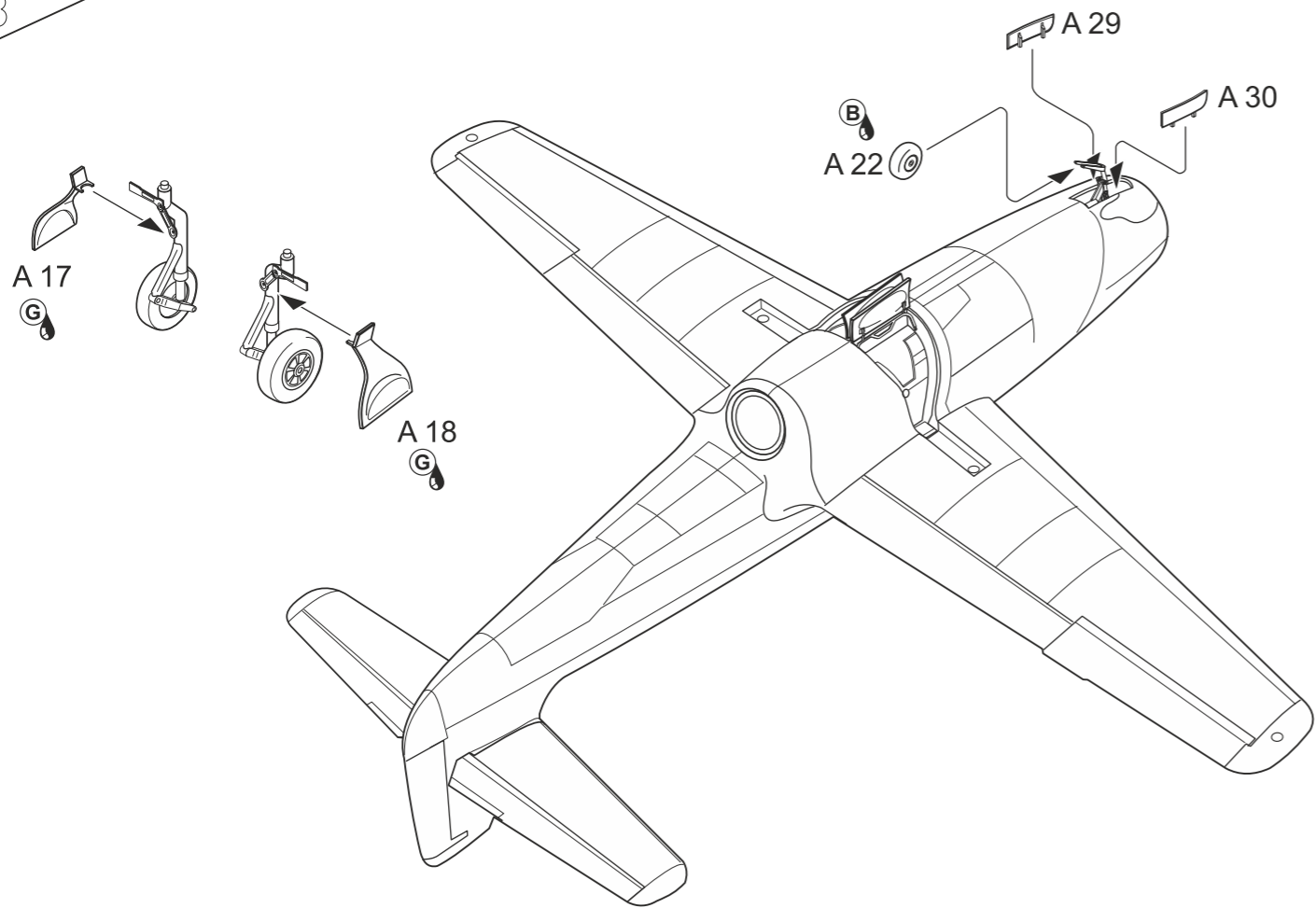


7

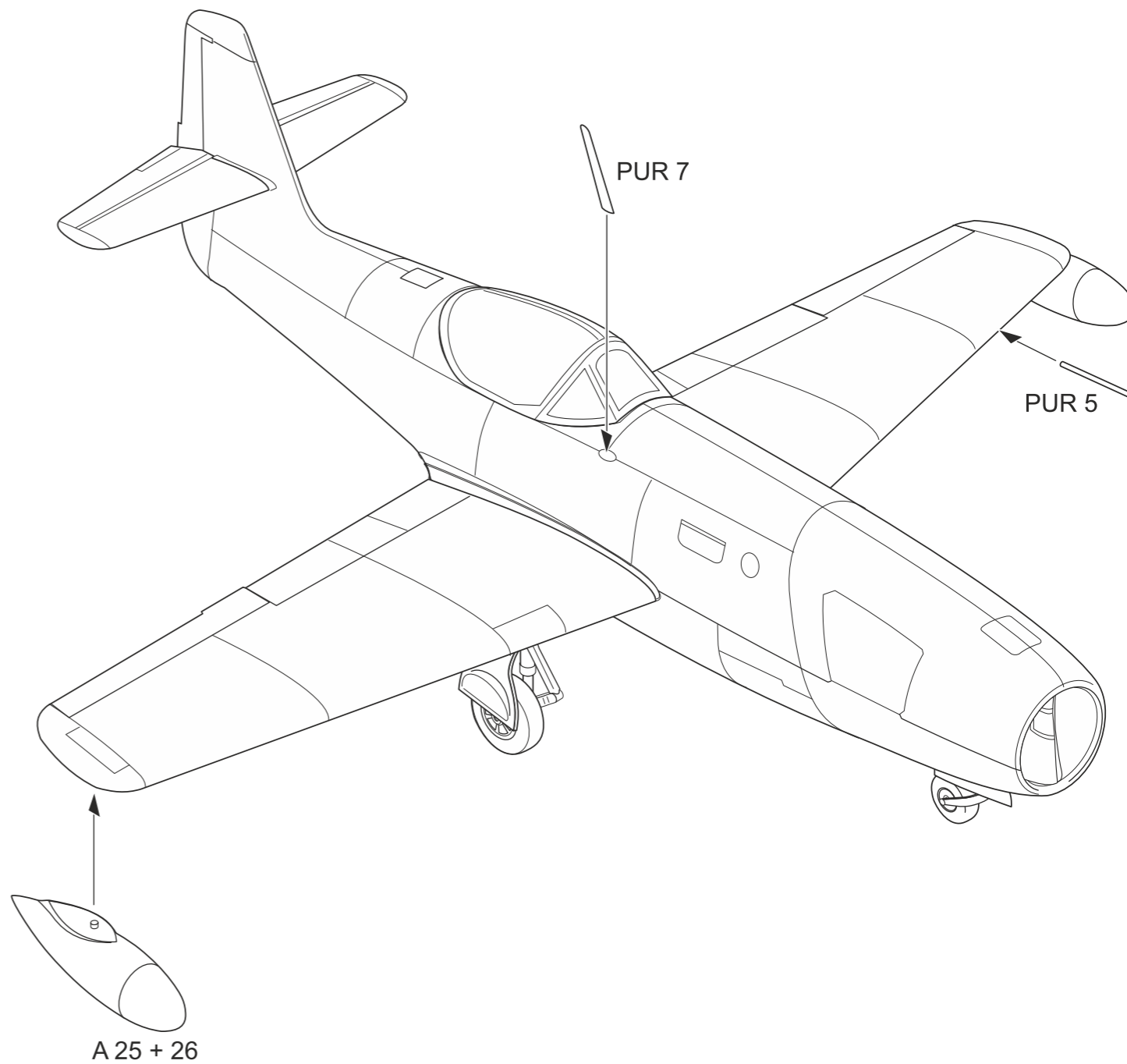


5

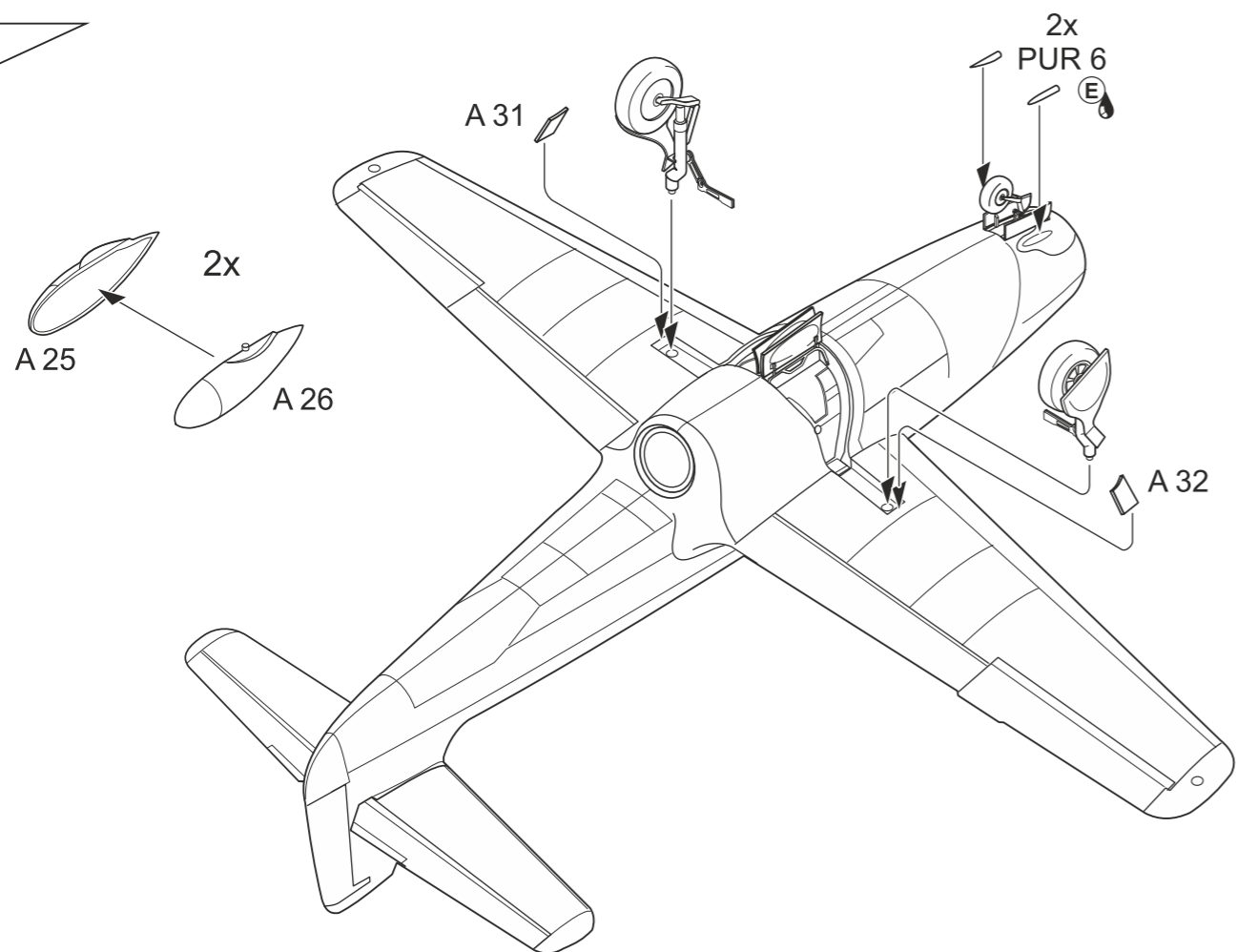
8



10



9



Barvy GUNZE / GUNZE Colour No.

| | | | | | |
|----------|-------------------------|-----------|----------|----------------------------|---------|
| A | Aluminium / Hliník | H8/C8 | E | Burnt Iron / Opálený kov | H76/C61 |
| B | Tire Black / Barva pneu | H77/C137 | F | Gloss Black / Lesklá černá | H2/C2 |
| C | Black / Černá | H12/C33 | G | Grey / Šedá | H57/C73 |
| D | Green / Zelená | H312/C312 | | | |

6

7