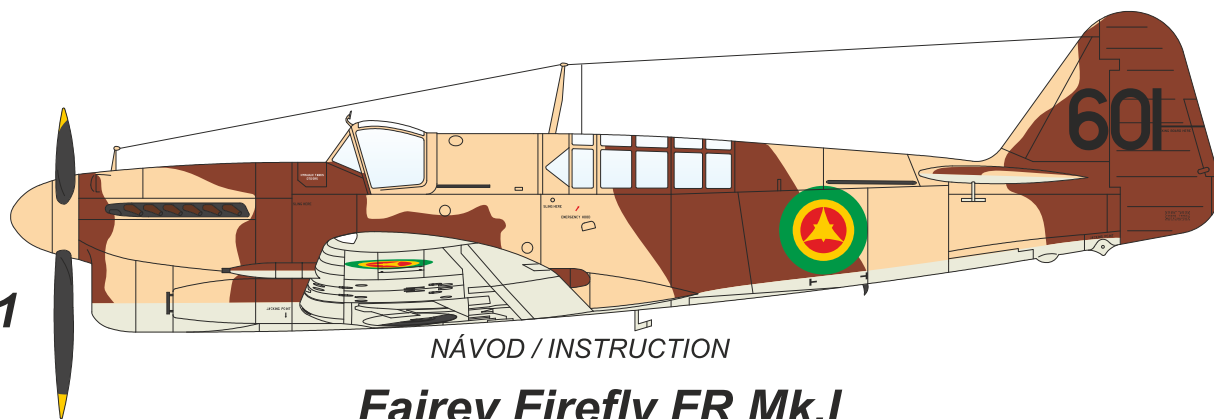


SH48151



NÁVOD / INSTRUCTION

Fairey Firefly FR Mk.I "Foreign Post War Service"

1/48

CZ - Historie

Letoun Fairey Firefly byl navržen podle specifikace britské Admirality N.5/40, která požadovala náhradu za dvoumístný stíhací-průzkumný letoun Fairey Fulmar. Předběžné návrhy byly vypracovány v září 1939 a první ze čtyř prototypů vzletl 22.12.1941. První sériové stroje Firefly Mk.I určené pro operační nasazení u jednotek Britského námořního letectva (FAA) byly dodány v březnu 1943 a do operační služby se dostaly 1.10.1943, kdy byly zařazeny do výzbroje 1771. squadrony RNAS v Yeoviltonu. Firefly byl prvním britským námořním letounem, který měl pohonnou jednotku motor R&R Griffon II. Instalace tohoto motoru umožnila, aby nový letoun Firefly měl mnohem lepší výkony než jeho předchůdce, letoun Fairey Fulmar. Také se značně zlepšilo ovládání, jak při startu z paluby letadlové lodi, tak za letu. Letoun nesl i silnější výzbroj, a to čtyři kanóny ráže 20 mm. Po dokončení úvodní výrobní série verze F Mk.I (495 kusů) bylo dalších 236 kusů modifikováno na verzi FR Mk.I s radarem ASH umístěným pod motorem. Továrna Fairey také experimentovala s přípravou noční stíhací verze pod označením NF Mk.II, která měla o 38 cm delší trup za požární přepážkou motoru a která byla vyzbrojena radarem AI Mk.X. Prototyp se však neosvědčil a od výroby této verze se upustilo. Protože se ukázalo, že letouny FR Mk.I s radarem ASH jsou schopné plnit také úlohy nočního stíhače, bylo 140 kusů této verze vyrobeno pod označením NF Mk.I. Firefly Mk.I se osvědčily při bojových operacích v Evropě i na Dálném východě. Na evropské bojišti se Firefly s úspěchem zúčastnily řady útočných a průzkumných operací podél pobřeží Norska. Nejznámější operací byl útok na německou loď Tirpitz kotvící v Altenfjordu. Teprve při operačním nasazení proti Japoncům na Dálném východě se Firefly Mk.I plně osvědčily i při vzdušných bojích. V bojích nad Pacifikem to byly jediné námořní letouny FAA, které nosily raketovou výzbroj. Firefly 1772. squadrony byly prvními britskými letouny, které dne 24.8.1945 přelétly nad Tokiem. Společně se Seafiry FR Mk.47 se staly ale i prvními stroji, které zasáhly do Korejské války. Hned na počátku konfliktu se HMS Triumph z British Far East Fleet připojila k americkým lodím a její Firefly se ihned zapojily do pozemních útoků proti lavině severokorejských komunistických útočníků. Díky své výzbroji čtyř kanónů a nosnosti a variabilitě podvěšené výzbroje se v bitevní roli nesporně osvědčily. U FAA sloužily Firefly Mk.I do poloviny padesátých let. Po ukončení druhé světové války byly exportovány do Nizozemí, Kanady, Etiopie, Thajska, Indie, Dánska a Švédska.

Technická data:

Rozpětí: 13,60 m, délka: 11,50 m, max. rychlost: 509 km/h ve výšce 4265 m, normální dolet: 1245 km, operační dostup: 8535 m, výzbroj: 4 kanóny Hispano ráže 20 mm, dvě bomby po 454 kg nebo osm raket (27,24 kg)

EN - History

The Fairey Firefly was designed to the British Admiralty Specifications N.5/40, which called for a two-seat reconnaissance fighter to replace the Fairey Fulmar. The preliminary designs were completed in September 1939 and the first of four prototypes flew on 22nd December 1941. The first operational aircraft were then delivered to the Fleet Air Arm by March 1943, becoming operational with 1771 Sqn at RNAS Yeovilton on 1st October 1943. With its distinctive elliptical-shaped wing and "chin" radiator, the Firefly was the first FAA aircraft to employ the Rolls Royce Griffon II engine. This powerplant gave the Firefly much higher performance than the Fulmar and made it easier to handle on the flight deck as well as in the air. The four 20 mm cannon armament also gave it much greater "punch" than its predecessor. Following the initial production run of 495 Firefly Mk.Is, a further 236 were modified by fitting an ASH radar pod under the engine. This variant became known as the Firefly FR Mk.I (R standing for "Reconnaissance"). Fairey then experimented with a night fighter version of the Firefly, firstly producing a number of NF Mk.II aircraft, which had a 15 inch (0.38 metre) extension between the engine firewall and was fitted with the AI Mk.X radar. This proved to be unsuccessful and difficult to handle, so 140 FR Mk.I aircraft were designated as NF Mk.I as their ASH radar proved to be suited to the Airborne Intercept role. Firefly Mk.Is proved to be efficient in combat missions both in Europe and in the Far East. In the European Theatre of Operations, the Firefly's most notable success was on maritime strike and reconnaissance mission along the coast of Norway. The most famous mission was against German battleship Tirpitz in Alten Fjord, which eventually led to the RAF raid, which sank the battleship. It was, however, in the Far East that the Firefly was to prove a very able air-to-air, flying against Japanese. In the Pacific Theatre of Operations was Firefly the sole FAA aircraft to be equipped with rocket armament. Fireflies of the 1772 Sqn were the first British aircraft that on 24th August 1945 flew over Tokyo. Fireflies together with Seafire Mk.47s became the first aircraft to participate in the Korean War. In the very beginning of this conflict British Far East Fleet's HMS Triumph joined US Navy fleet and her Fireflies were immediately deployed in attacks against North Korean Communists' ground targets. Mainly thanks to their four cannons and versatility of the external weapons' storage they proved to be more than well suited for this role. Firefly Mk.I served with FAA till the first half of 1950s. After the end of World War 2 were Fireflies exported to Netherlands, Canada, Ethiopia, Thailand, India, Denmark and Sweden.

Technical Specifications:

Span: 13.60m, Length: 11.50m, Maximum speed: 509 km/h at 4,265m, Normal Range: 1,245km, Service Ceiling: 8,535m, Armament: 4 20 mm Hispano cannons and either two 454 kg bombs or eight 27,24 kg rocket projectiles.

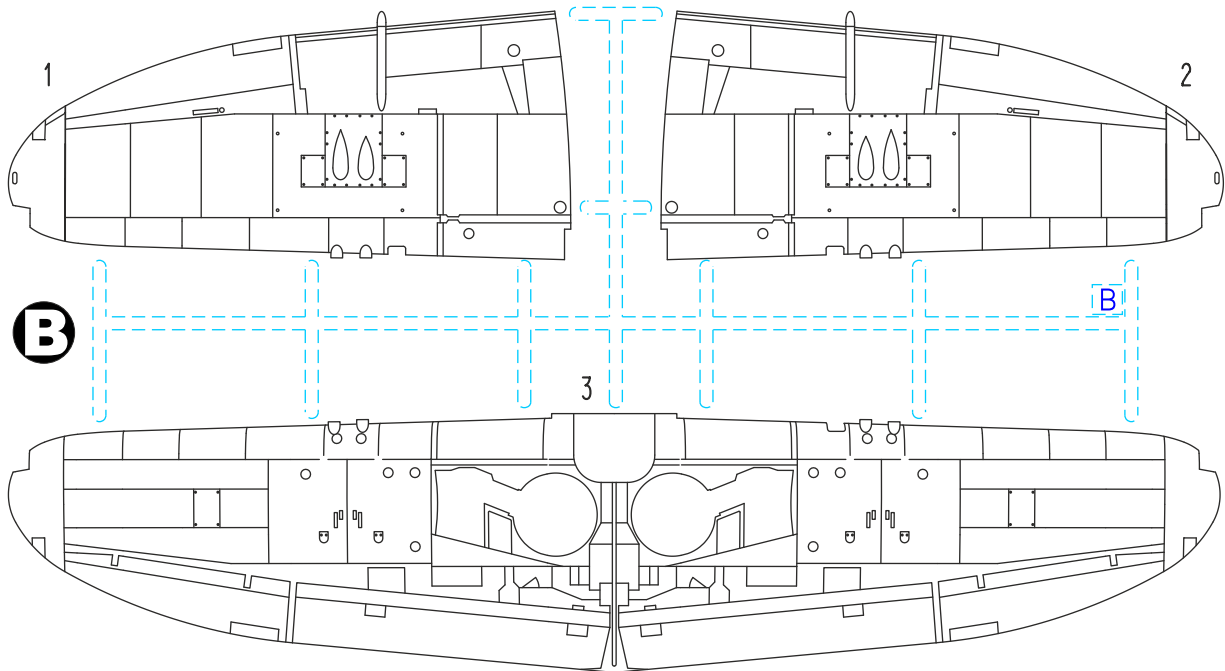
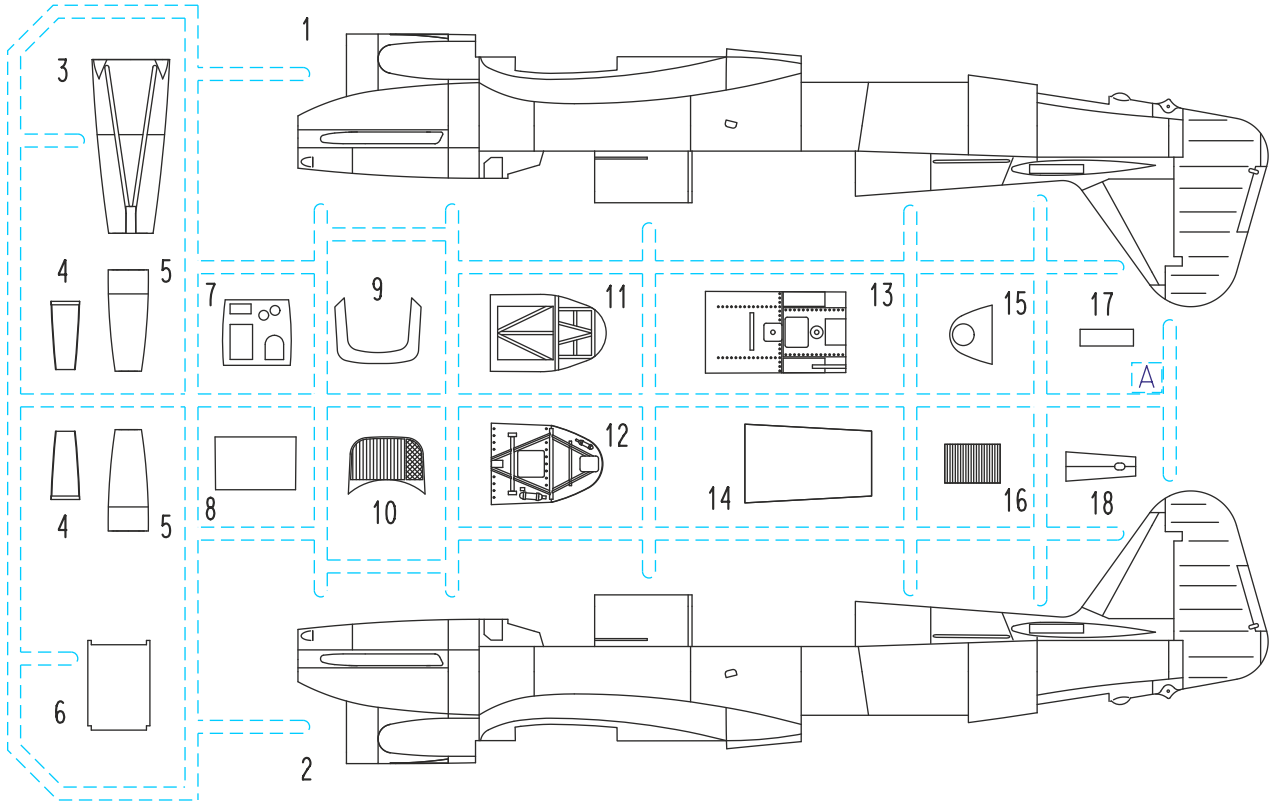
DÍLY

PARTS

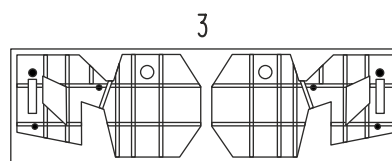
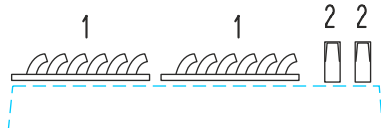
TEILE

PIECES

A



POLYURETHAN PARTS (PUR)



SYMBOLS



MOŽNOST VOLBY
OPTIONAL
NACH BELIEBEN
OPTION



POUŽÍT KYANOAKRYLÁTOVÉ LEPIDLO
INSTANT CYANOACRYLATE GLUE
ZYANOAKRYLATKLEBER
ADHÉSIF CYANOACRYLAT



OHNOUT
BEND
BIEGEN
COURBER



ZHOTOVIT NOVÉ
SCRATCH BUILD
FERTIGSTELLEN
ACHEVER



ŘEZAT/VRTAT
CUT OFF/DRILL
ENTFERNEN
DETACHER



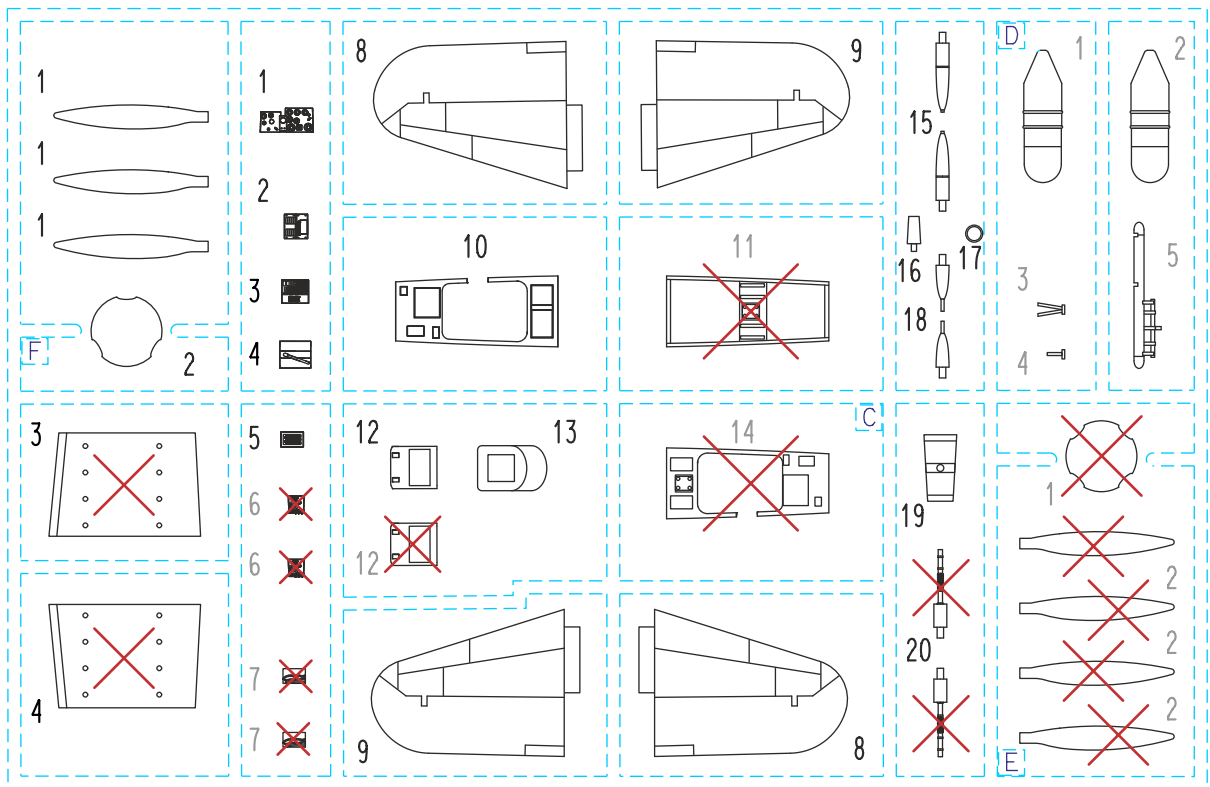
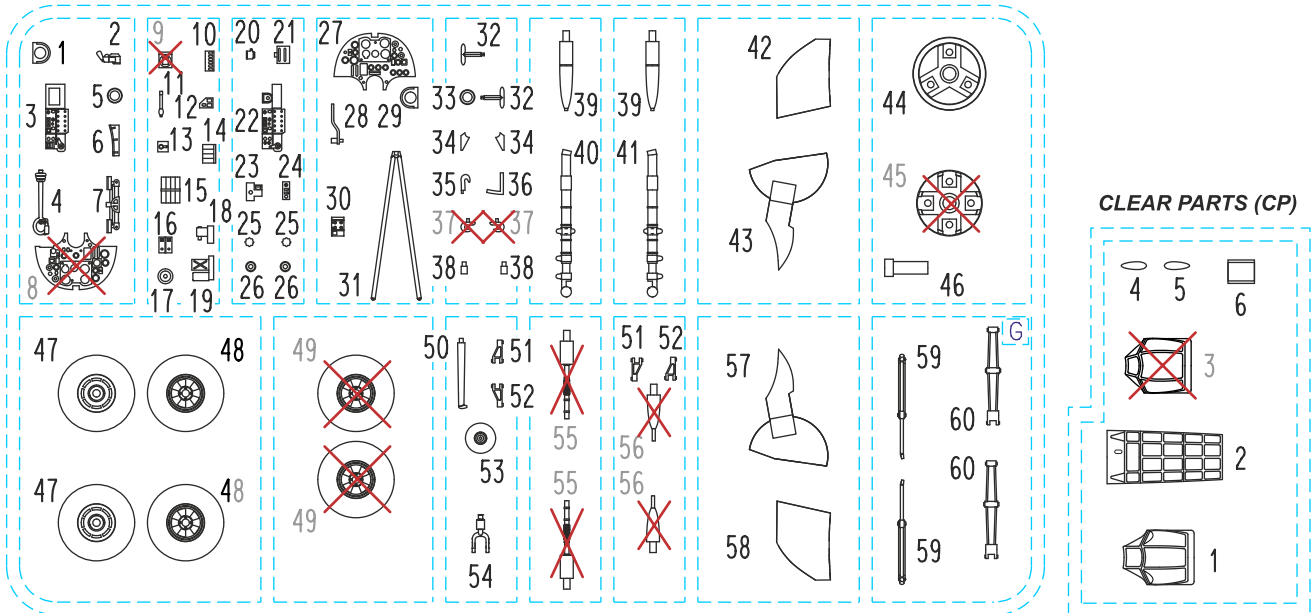
GSI
colours code



NATŘÍT
COLOUR
FARBEN
PEINDRE

2

Fairey Firefly FR Mk.I "Foreign Post War Service"

G**D****F****3****4****2****1****2****3****4****5****6****6****7****7****8****10****12****12****9****9****11****14****8****D****1****2****3****4****5****C****15****16****17****18****19****20****20****20****20****E****1****1****2****2****2****2****G**

CLEAR PARTS (CP)

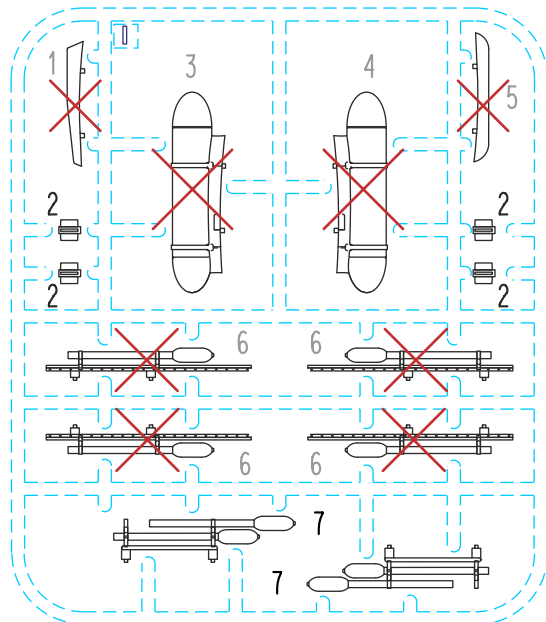
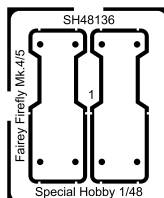
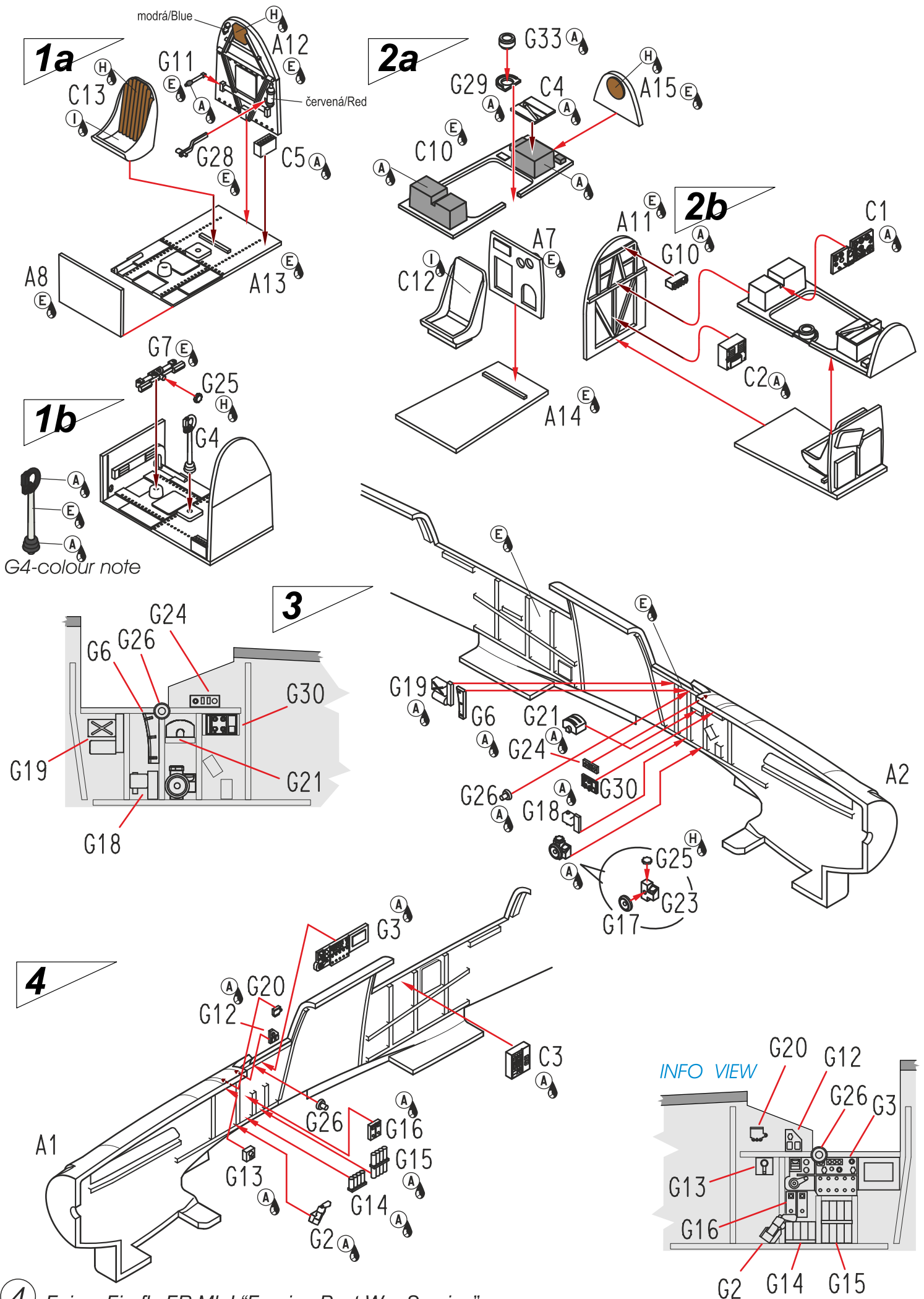
4**5****6****3****2****1****I****2x**

PHOTO-ETCHED PARTS (L)

**Barvy GUNZE/ GUNZE Colour No.**

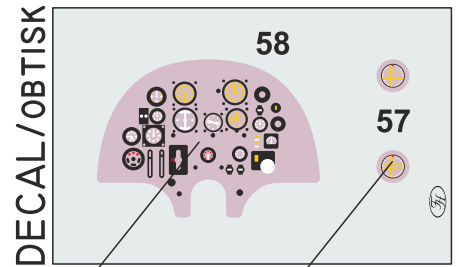
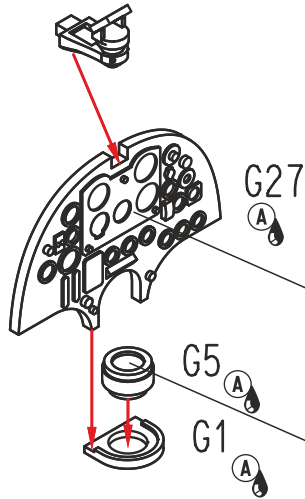
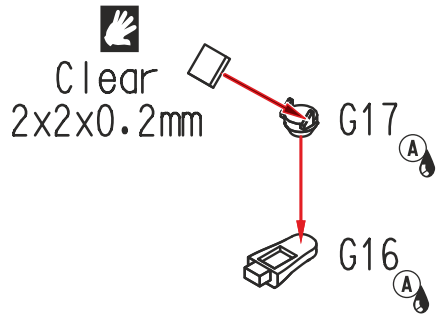
A	Černá/ BLACK	H12/C33
B	Ocelová/ STEEL	H18/C28
C	Opálený kov/ BURNT IRON	H76/C61
D	Barva pneu/ TIRE BLACK	H77/C137
E	Šedozeleňá/ GREY GREEN	C364
F	Tmavý kov/ DARK IRON	MC214
G	Hliníková/ ALUMINIUM	MC218
H	Hnědočervená/ RED BROWN (Kůže / Leather)	H47/C41
I	Hnědočervená/ RED BROWN (Bakelite)	H47/C41 +80% H92/C49 +20%

+ other colours on pages 11-14
 + další odstíny barev na stranách 11-14

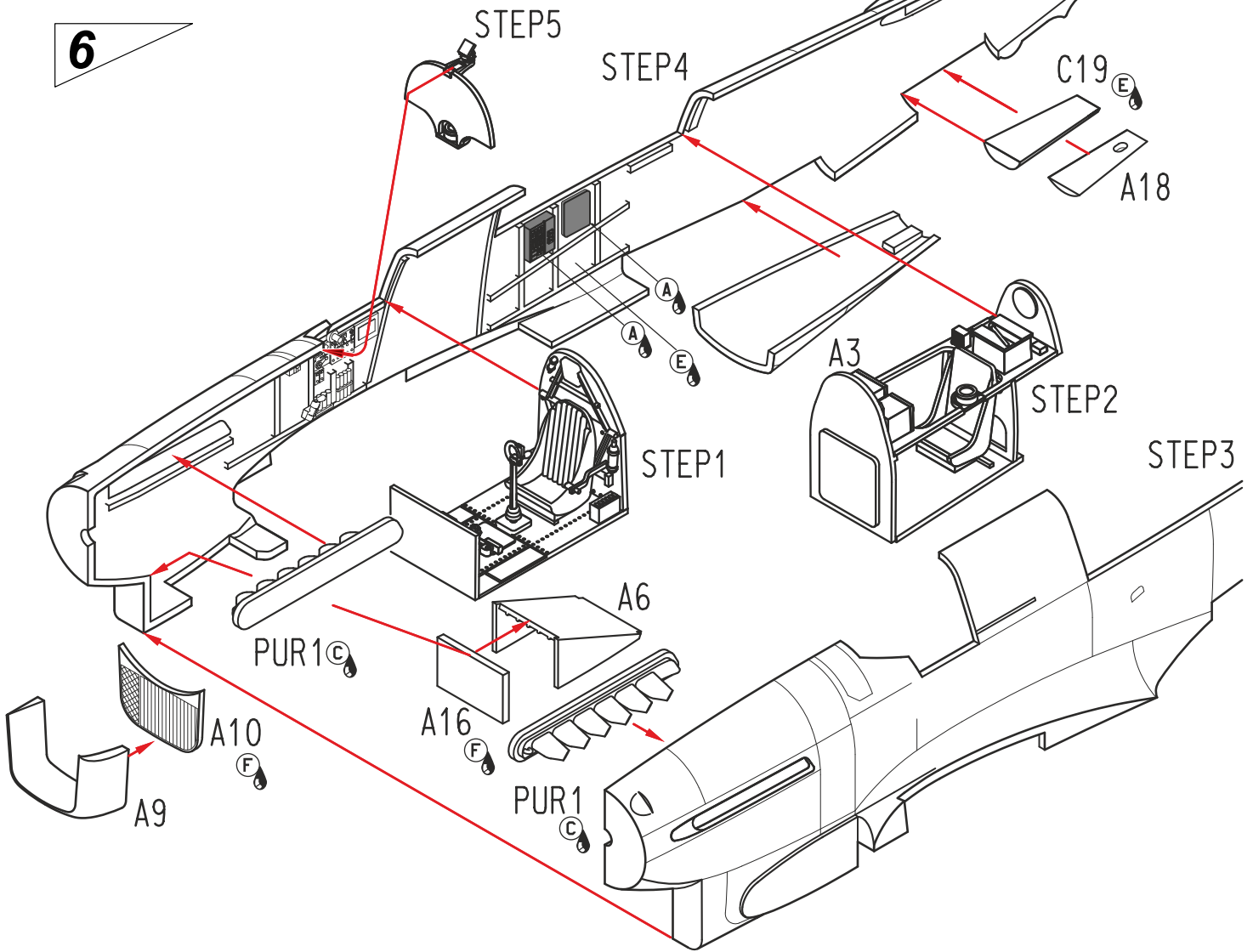


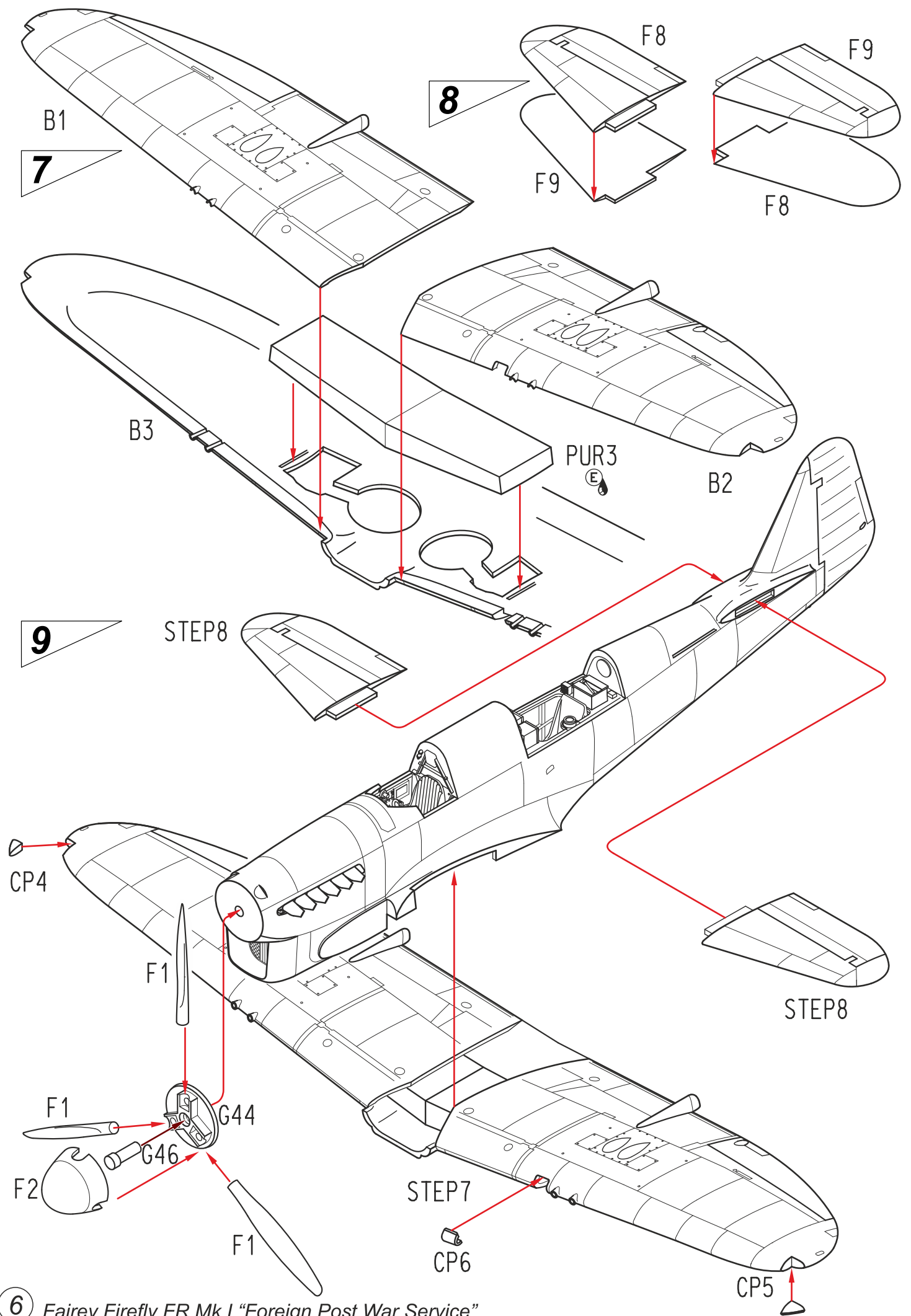
④ Fairey Firefly FR Mk.I "Foreign Post War Service"

5

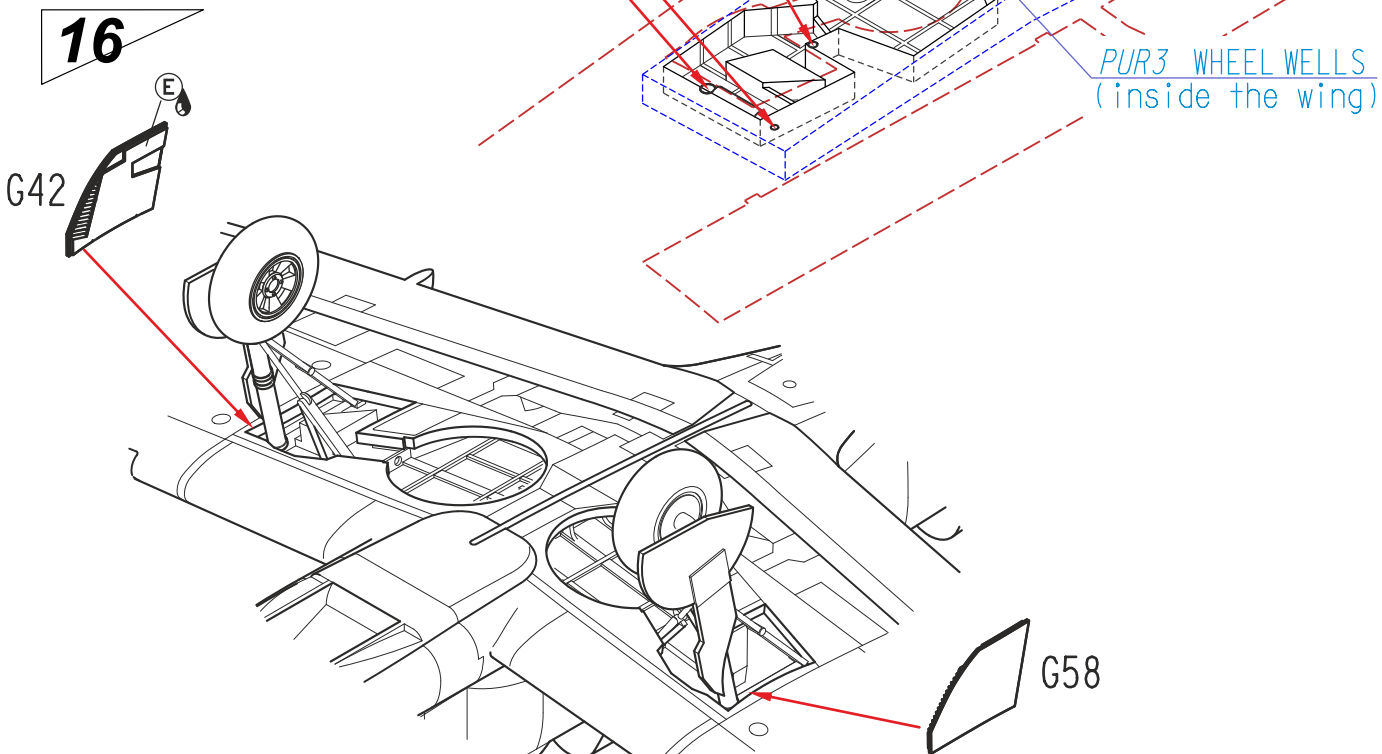
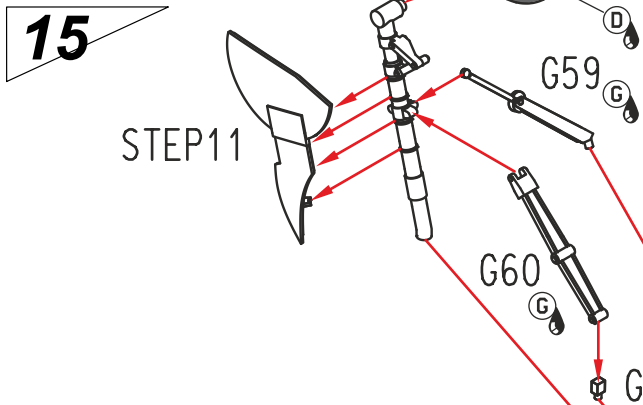
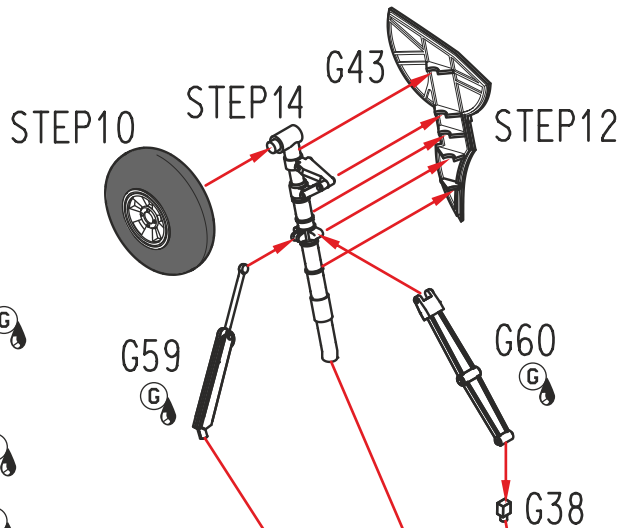
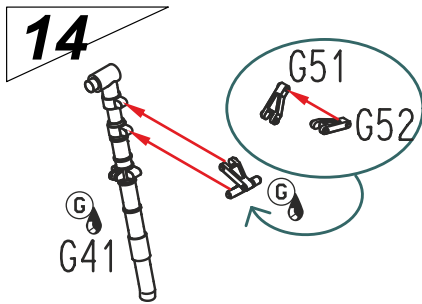
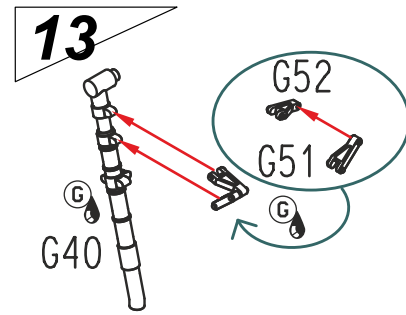
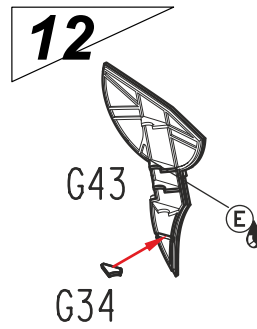
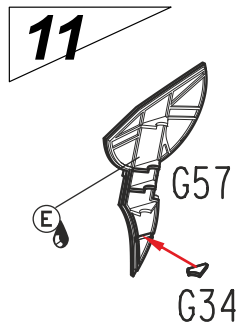
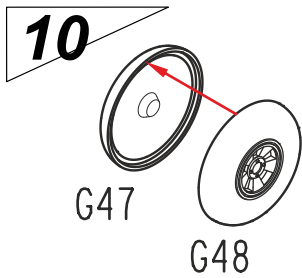


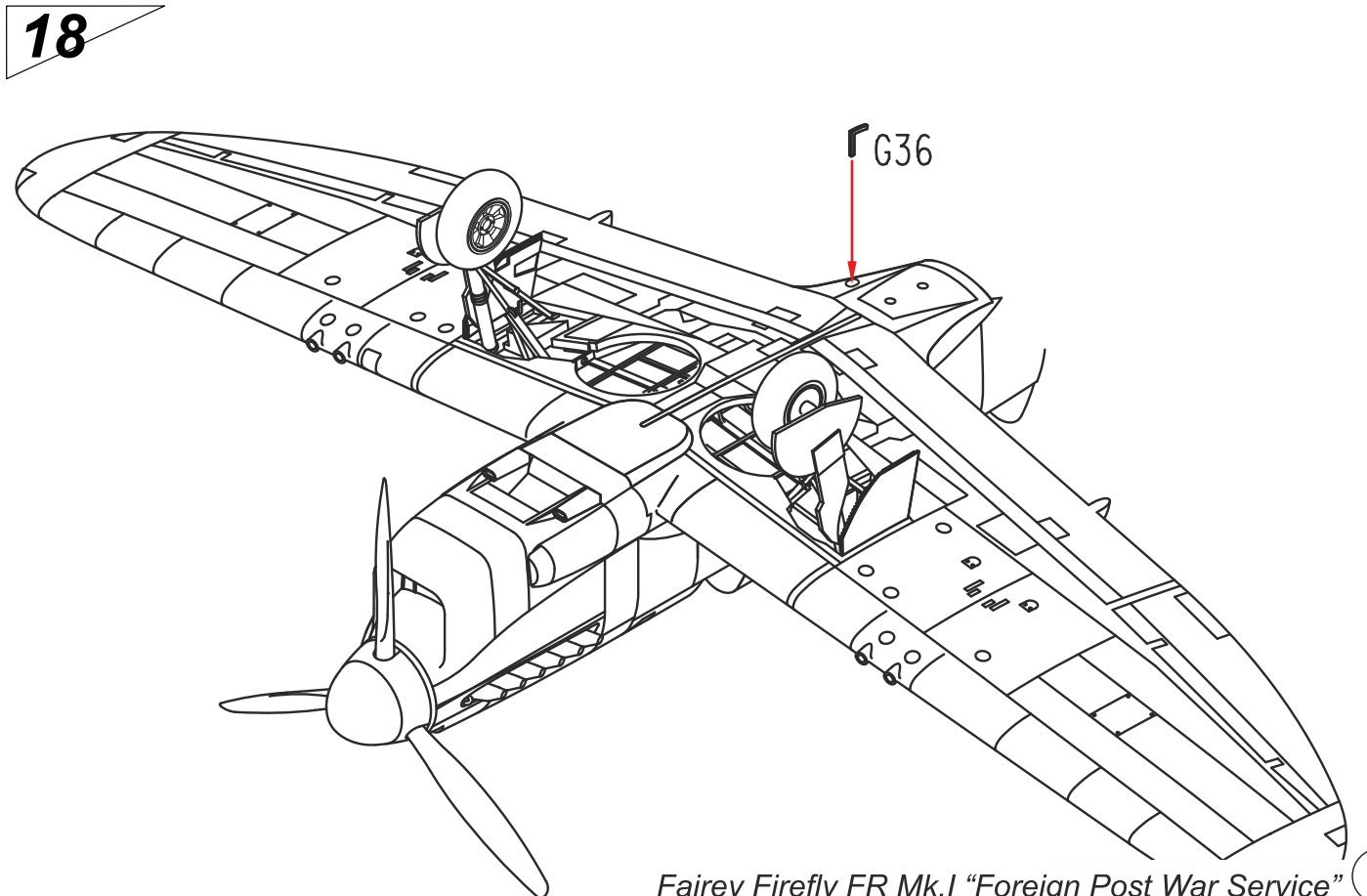
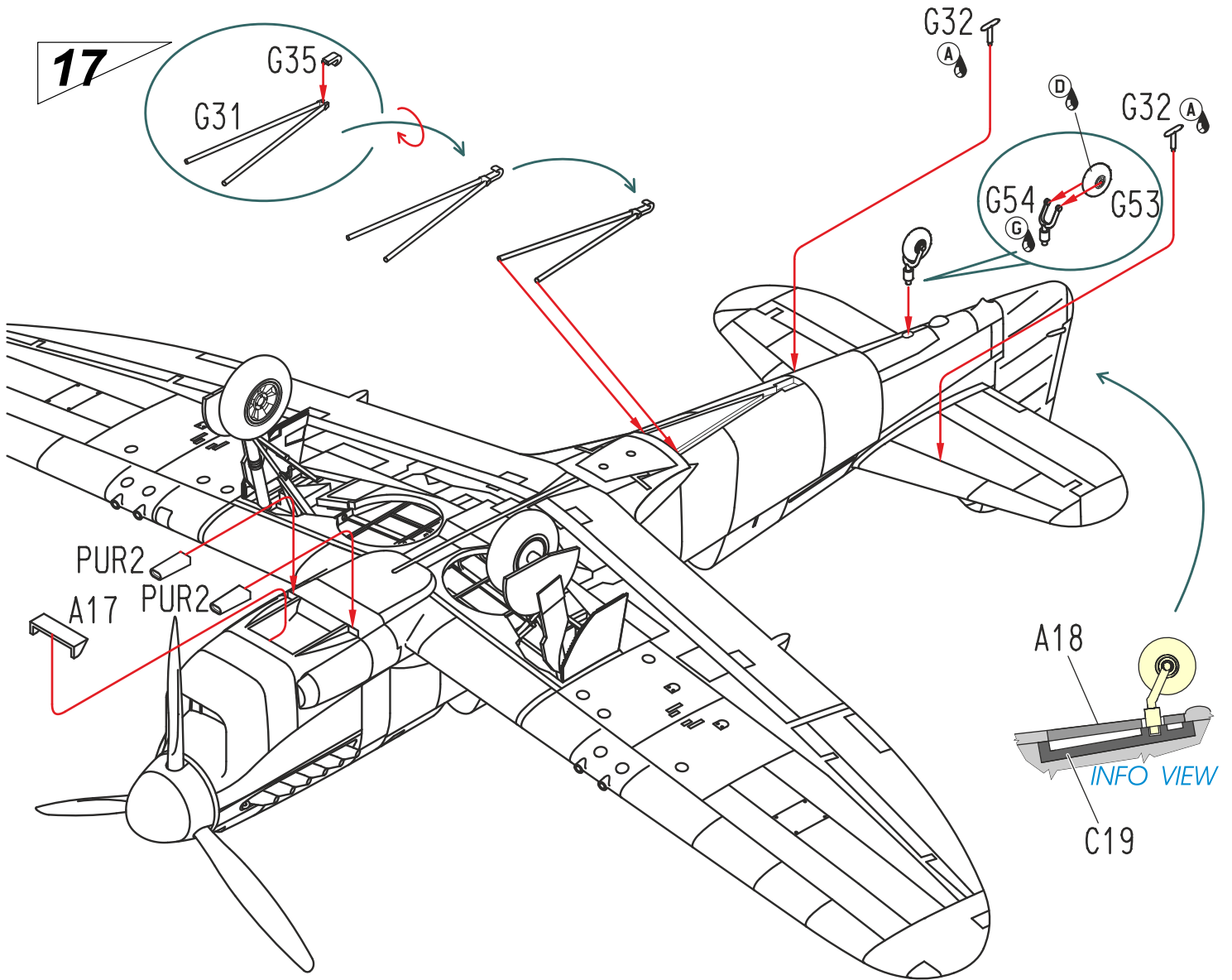
6



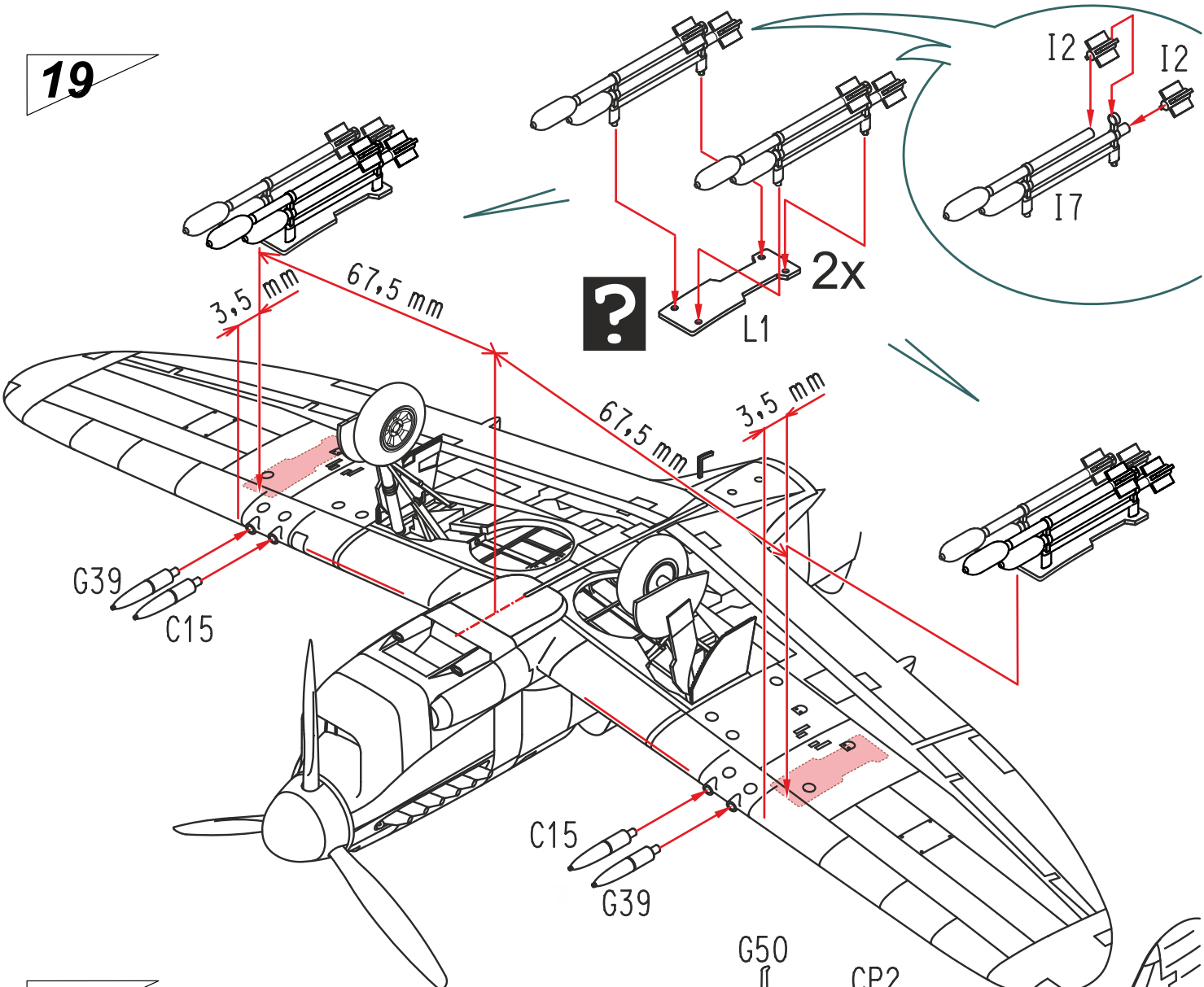


6 *Fairey Firefly FR Mk.I "Foreign Post War Service"*

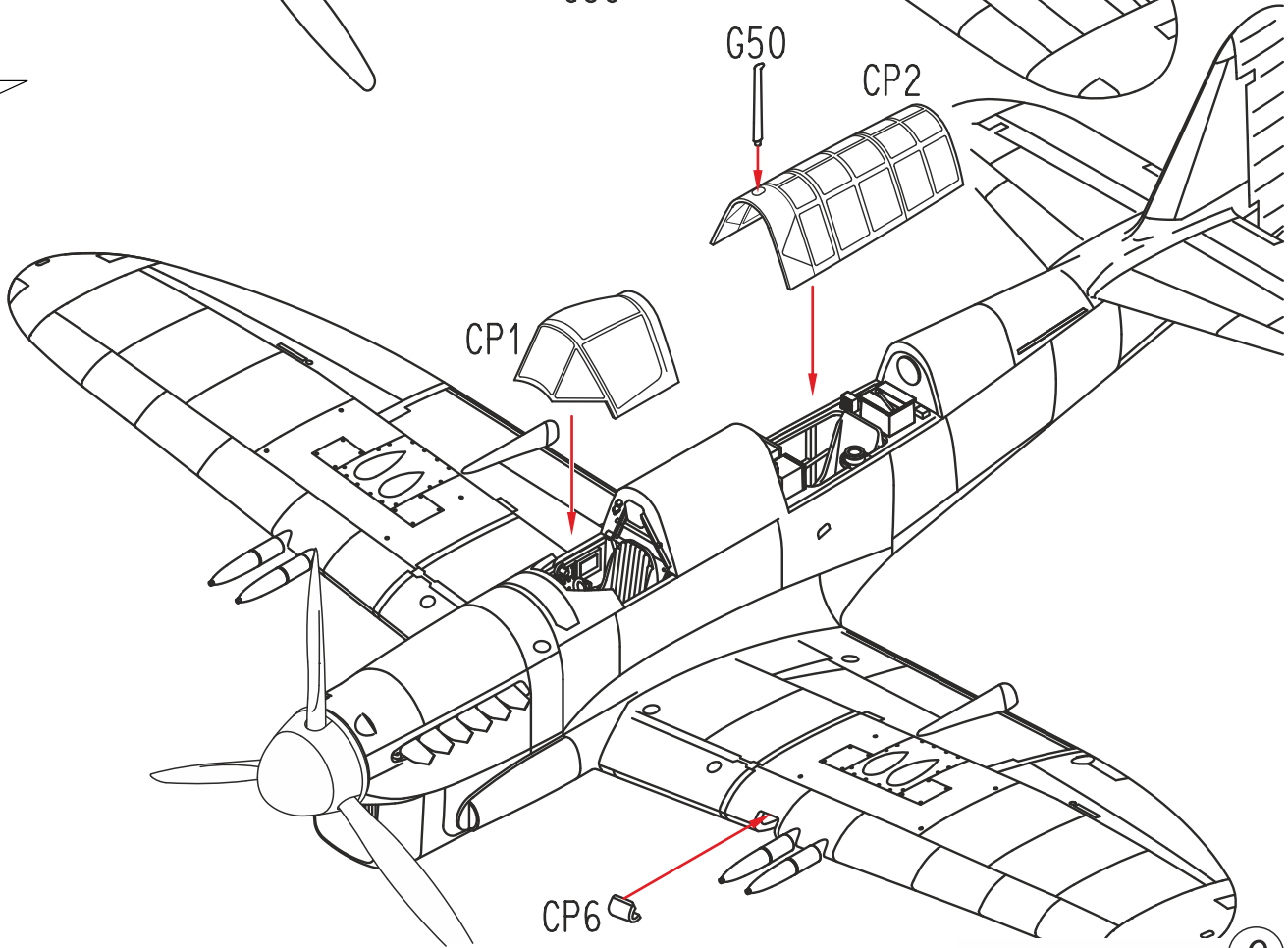




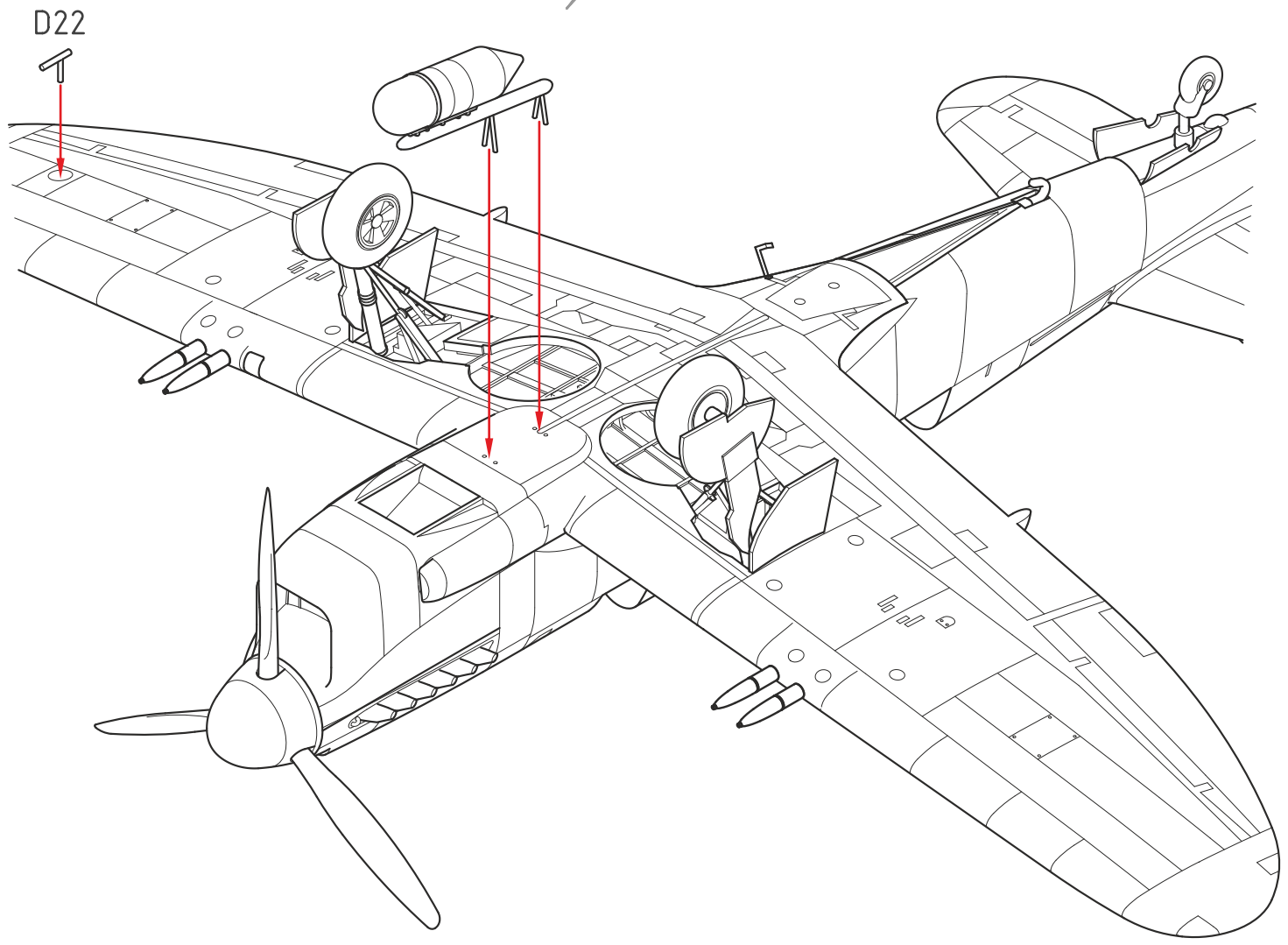
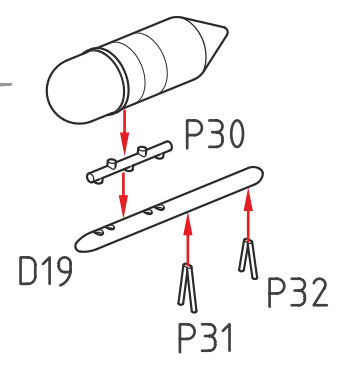
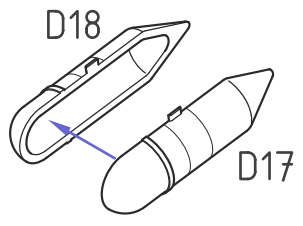
19



20



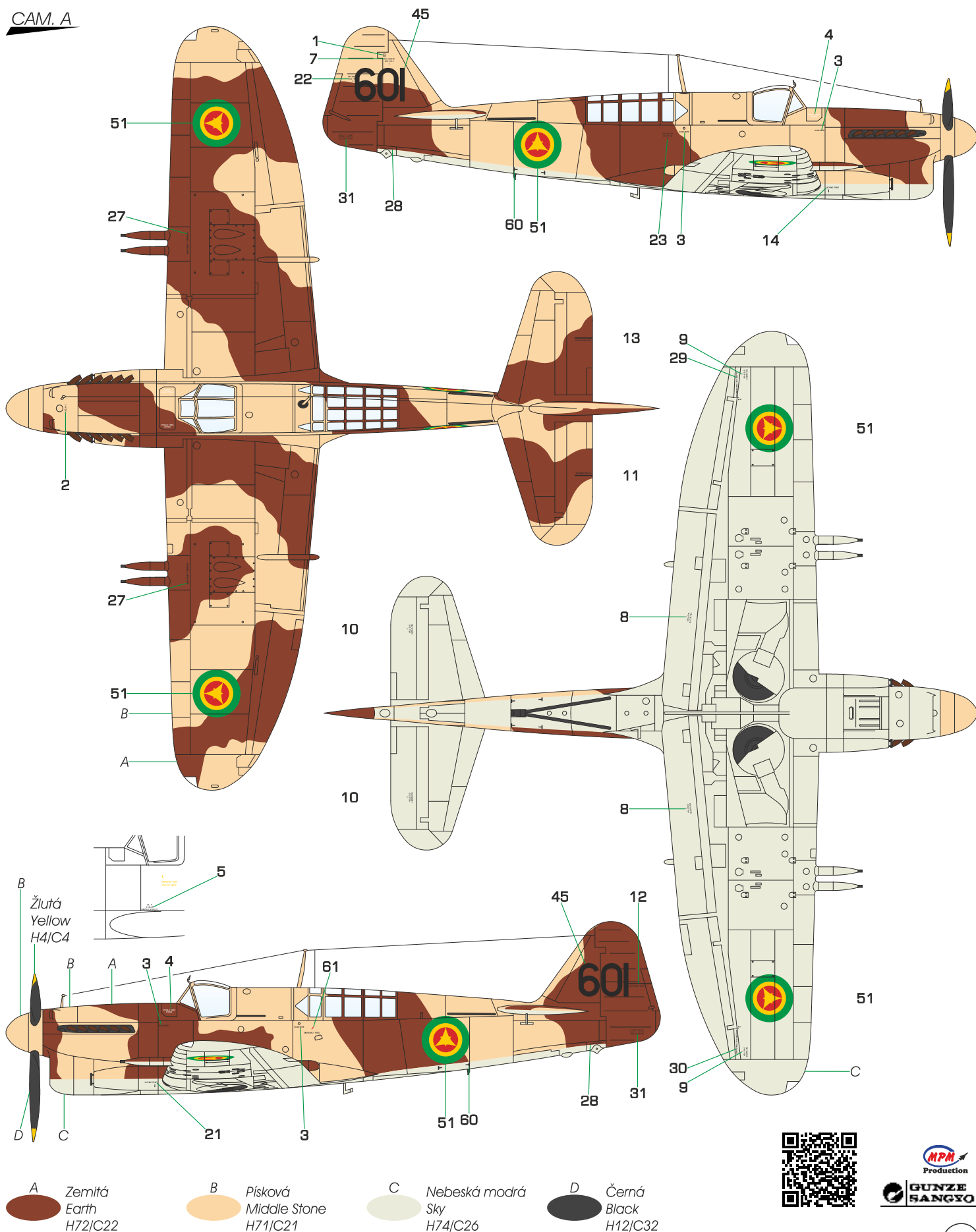
NOTE:
Radar assembly only for camo C.
Montáž radaru jen pro kamufláž C.



Fairey Firefly FR Mk.I, No.601, Císařské etiopské letectvo, 1951. Letoun 601, původně MB434 byl repasován u firmy Fairey a společně s dalšími osmi kusy dodán z Velké Británie. Další Firefly Etiopie koupila od Kanady. Z Británie dodané Firefly byly nastříkány shora pouštními barvami RAF, představují ve zbarvení Firefly naprostou výjimku. Později byly vrtulové kužely etiopských Firefly přetřeny červenou barvou.

Fairey Firefly FR Mk.I, No.601, Imperial Ethiopian Air Force, 1951. Aircraft 601, originally MB434 was refurbished by Fairey and together with 8 other machines delivered to Ethiopia. Additional machines Ethiopia acquired from Canada. The machines delivered from UK featured RAF desert camouflage on upper surfaces; this made an exception in the Firefly camouflages. Later in the service were the propeller spinners of the Ethiopian machines painted red.

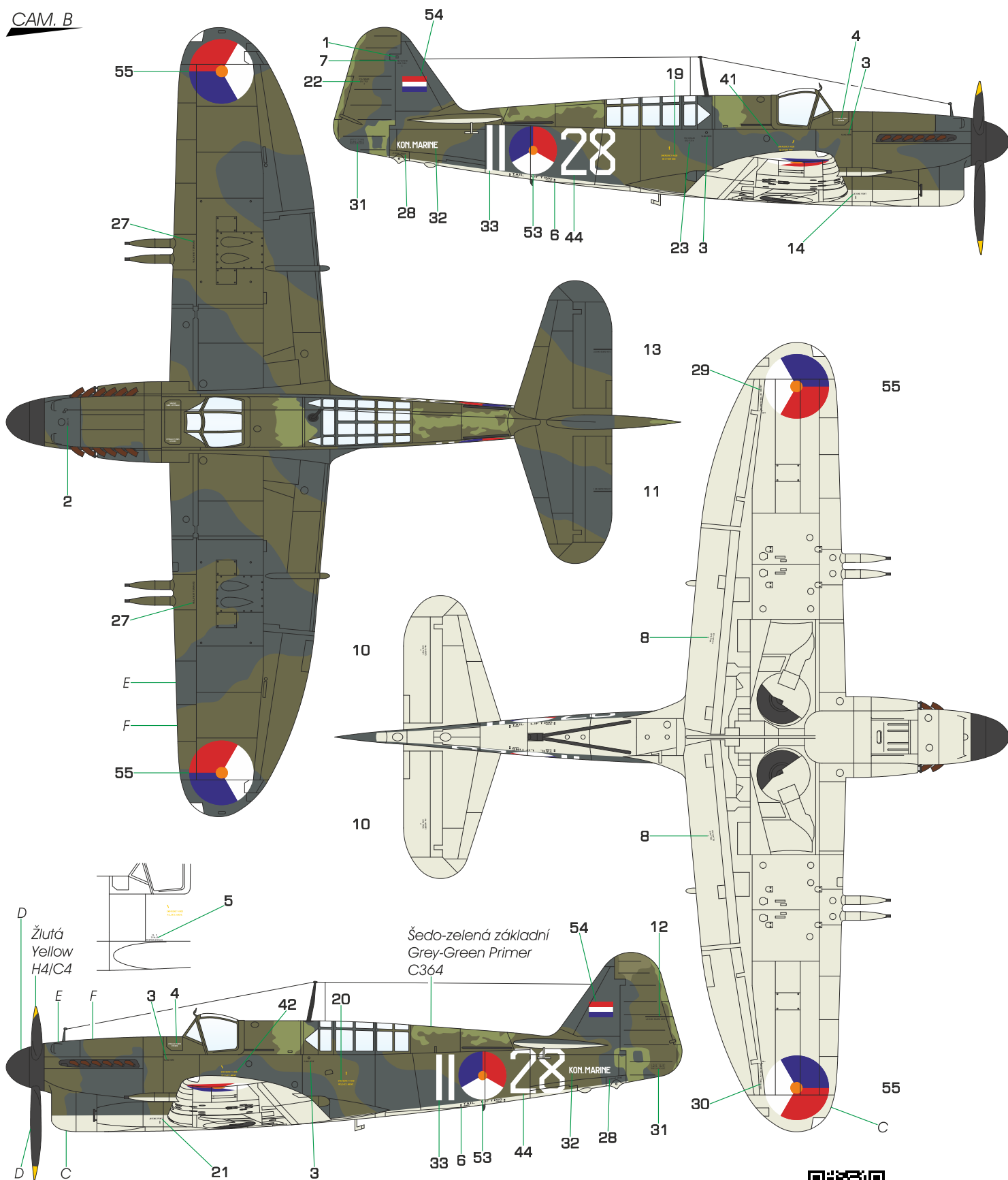
CAM. A



Fairey Firefly FR Mk.I, 11-28, No. 860 squadron, Marine-Luchtvaartdienst (Nizozemské královské námořní letectvo), Jáva, Holandská východní Indie, 1946. Povrch stroje 11-28 nesl značné známky oprav (patrně základovou zeleno-šedou barvou) a byl silně ušpiněn. Podepsalo se na něm intenzivní nasazení proti místním separatistům a teroristům.

Fairey Firefly FR Mk.I, 11-28, No. 860 squadron, Marine-Luchtvaartdienst (Dutch Royal Navy Air Force), Java, Dutch East India, 1946. The surface of the machine 11-28 sported marks of significant repairs (probably by the base green-grey colour) and was heavily soiled. This was mainly caused by extensive deployment against the local separatists and terrorists.

CAM. B



E Velmi tmavá mořská šedá
Extra Dark Sea Grey
H333/C333

F Tmavá břidlicově šedá
Dark Slate Grey
H78/C38 50%
H32/C40 50%

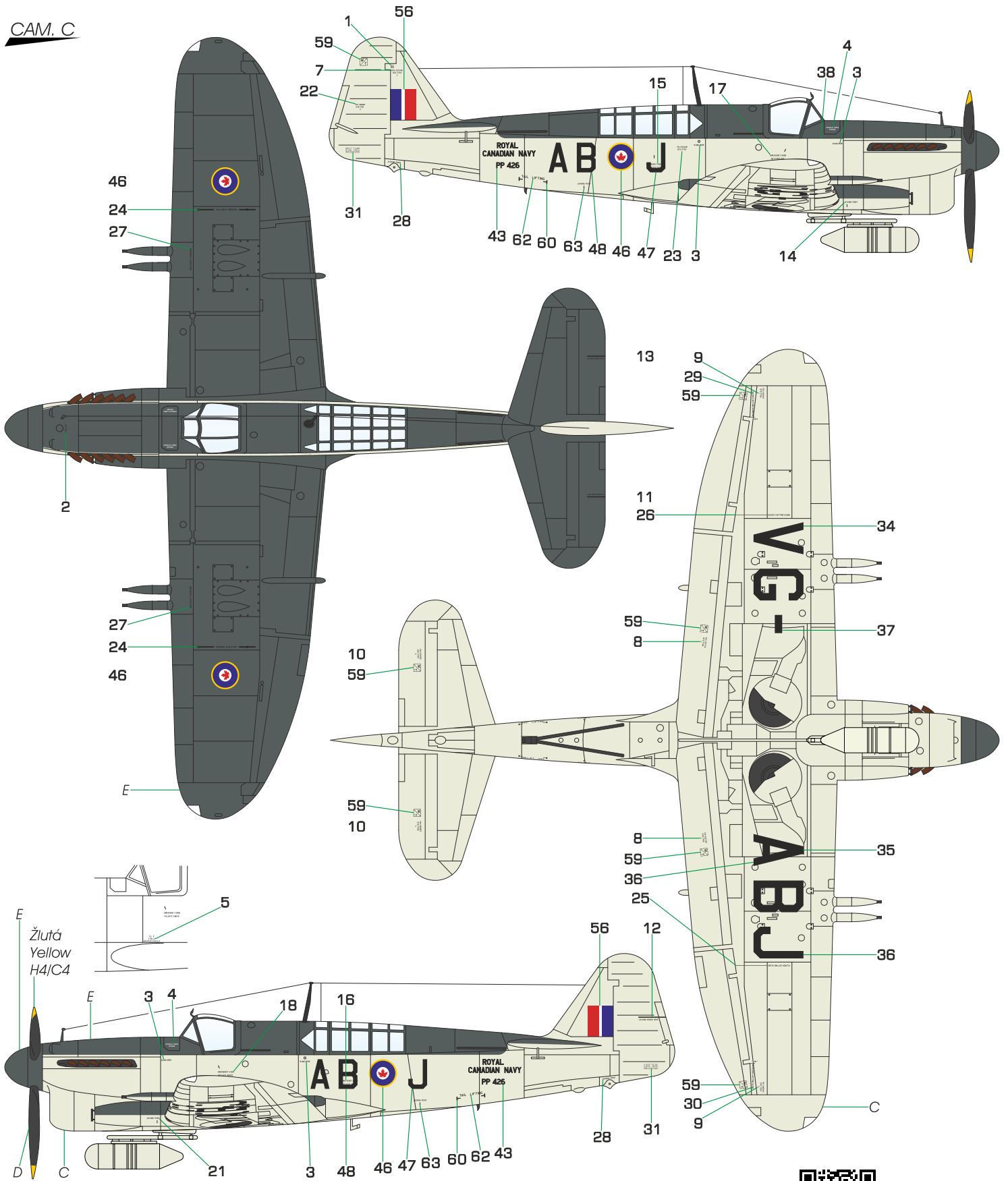
C Nebeská modrá
Sky
H74/C26

D Černá
Black
H12/C33

Fairey Firefly FR Mk.I "Foreign Post War Service" 12



CAM. C



E
Žlutá
Yellow
H4/C4

E
Velmi tmavá
mořská šedá
Extra Dark Sea Grey
H333/C333

C
Nebeská modrá
Sky
H74/C26

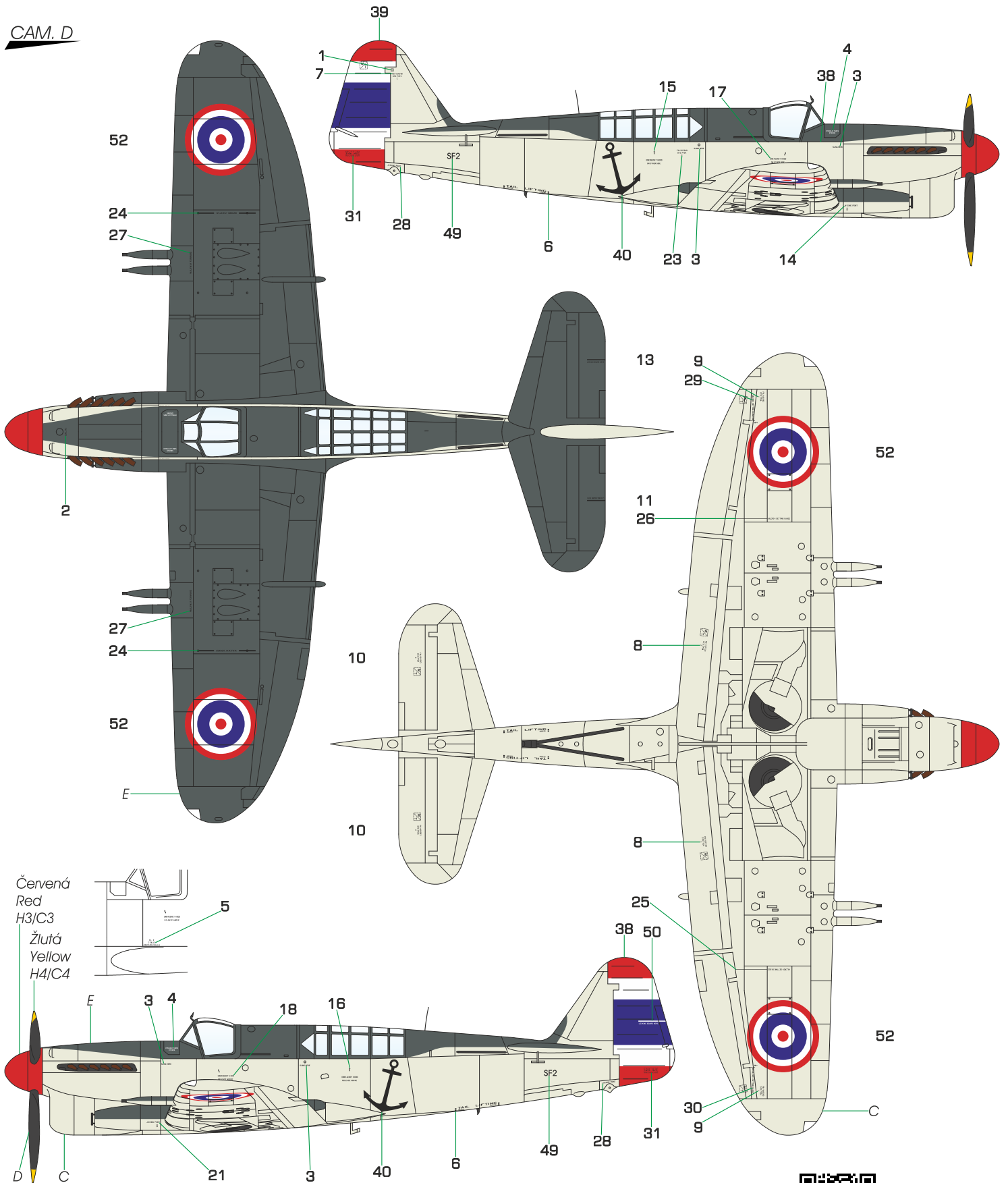
D
Černá
Black
H12/C33

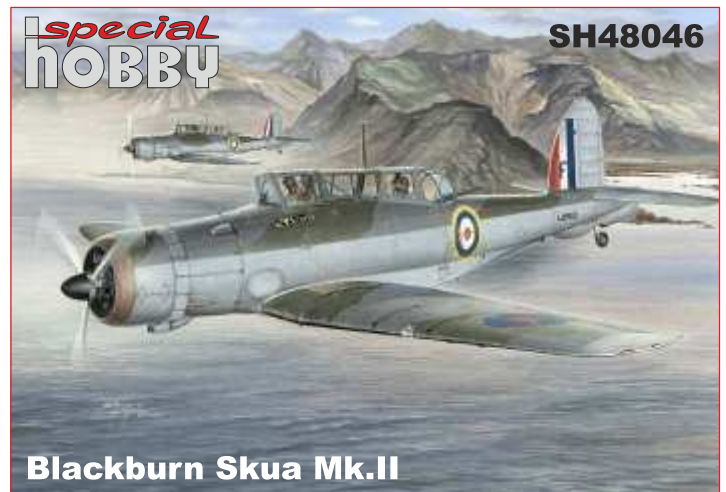


Fairey Firefly FR Mk.I, SF-2, základna Don Muang, Royal Thai Navy (Thajské královské námořnictvo), 1951. Stroj je v původním markingu, v jakém byl dodán. Již ve stejném roce byly Firefly předány Royal Thai Air Force (Thajské královské letectvo).

Fairey Firefly FR Mk.I, SF-2, Don Muang Air Base, Royal Thai Navy, 1951. The aircraft sports original markings as of its delivery, in the very same year the Fireflies were delivered to Royal Thai Air Force.

CAM. D







USE CMK TOOLS AND WEATHERING PIGMENTS FOR YOUR KITS.

H1010 HANDLE FOR OUR SAWS
- PRICELESS TOOL FOR RESIN PARTS ADJUSTMENT



H1011 CMK SANDING STICK
- FOUR DIFFERENT GRIT OF SANDING PAPERS ON ONE SANDING STICK.



Star Dust
weathering pigments

ALL OF THE ABOVE ITEMS CAN BE FOUND AND ORDERED VIA OUR OFFICIAL WEBSITE AND E-SHOP.....

WWW.CMKKITS.COM