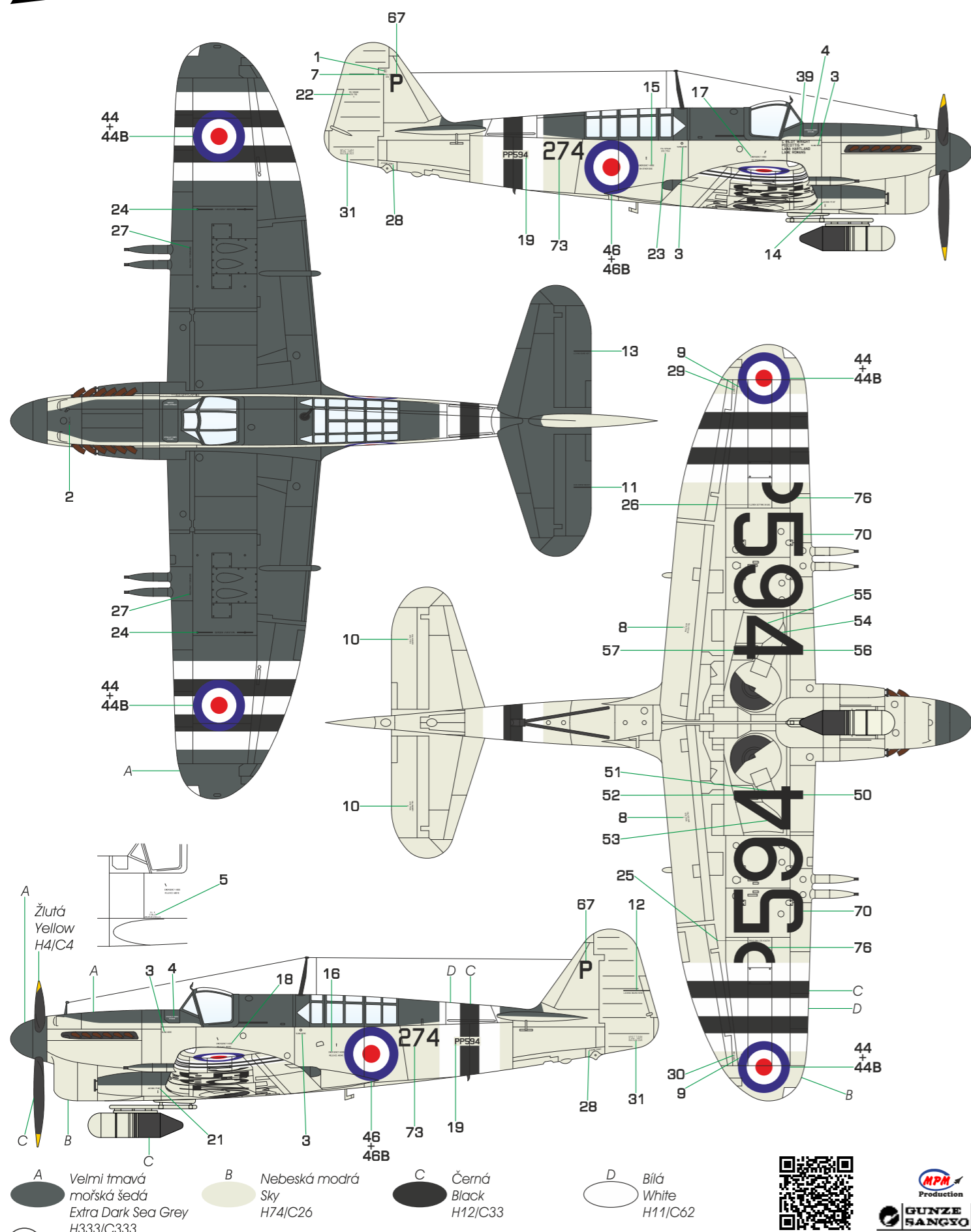


Fairey Firefly FR Mk.I PP594/274-P, Cd. Pilot D.F. Wright, No. 827 NAS, 13th. CAG, HMS Triumph, Far East Fleet, 1950. PP594 nesl v bojích nad Koreou poválečnou britskou kamufláž FAA doplněnou rozlišovacími černobílými pruhy. Není jisté, zda nesl kokardy na spodní ploše křídla.

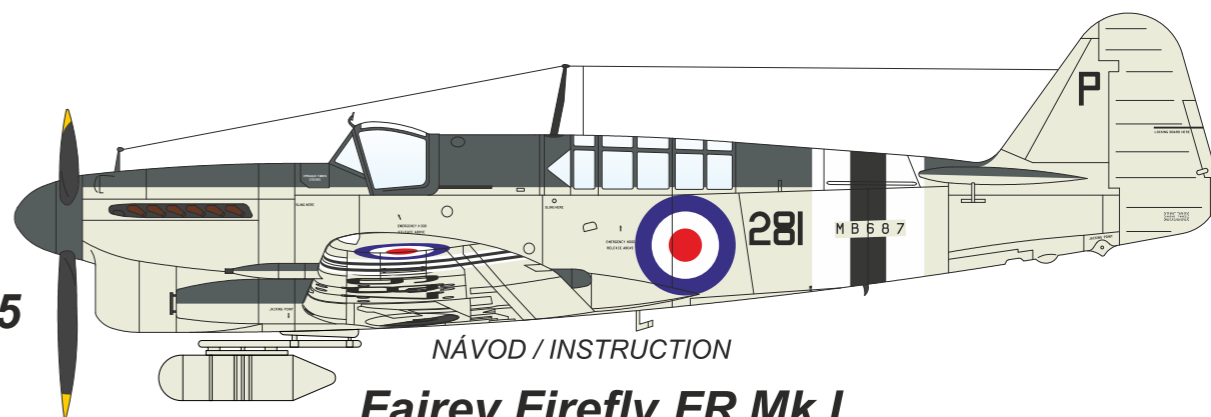
Fairey Firefly FR Mk.I PP594/274-P, Cd. Pilot D.F. Wright, No. 827 NAS, 13th. CAG, HMS Triumph, Far East Fleet, 1950. PP594 flew combat missions over Korea in British wartime FAA camouflage with black and white ID stripes. It is uncertain whether it carried lower wing's roundels.

CAM. D



14 Fairey Firefly FR Mk.I "The Initial British Missions Over Korea"

special HOBBY



SH48145

NÁVOD / INSTRUCTION

Fairey Firefly FR Mk.I "The Initial British Missions Over Korea"

1/48

CZ - Historie

Letoun Fairey Firefly byl navržen podle specifikace Britské Admirality N.5/40, která požadovala náhradu za dvoumístný stíhací průzkumný letoun Fairey Fulmar. Předběžné návrhy byly vypracovány v září 1939 a první ze čtyř prototypů vzletl 22. 12. 1941. První sériové stroje Firefly Mk.I určené pro operační nasazení u jednotek Britského námořního letectva (FAA) byly dodány v březnu 1943 a do operační služby se dostaly 1.10.1943, kdy byly zařazeny do výzbroje 1771. squadrony RNAS v Yeoviltonu. Firefly byl prvním britským námořním letounem, který měl pohonnou jednotku motor R&R Griffon II. Instalace tohoto motoru umožnila, aby nový letoun Firefly měl mnohem lepší výkony než jeho předchůdce, letoun Fairey Fulmar. také se značně zlepšilo ovládání, jak při startu z paluby letadlové lodi, tak za letu. Letoun nesl i silnější výzbroj, a to čtyři kanóny ráže 20 mm. Po dokončení úvodní výrobní série verze F Mk.I (495 kusů) bylo dalších 236 kusů modifikováno na verzi FR Mk.I s radarem ASH umístěným pod motorem. Továrna Fairey také experimentovala s přípravou noční stíhací verze pod označením NF Mk.II, která měla o 38 cm delší trup za požární přepážkou motoru a která byla vyzbrojena radarem AI Mk.X. Prototyp se však neosvědčil a od výroby této verze se upustilo. Protože se ukázalo, že letouny FR Mk.I s radarem ASH jsou schopné plnit také úlohy nočního stíhače, bylo 140 kusů této verze vyrobeno pod označením NF Mk.I. Firefly Mk.I se osvědčily při bojových operacích v Evropě i na Dálném východě. Na evropské bojišti se Firefly s úspěchem zúčastnily řady útočných a výzvědných operací podél pobřeží Norska. Nejznámější operací byl útok na německou loď Tirpitz kotvící v Altenfjordu. Teprve při operačním nasazení proti Japoncům na Dálném východě se Firefly Mk.I plně osvědčily i při vzdušných bojích. V bojích nad Pacifikem to byly jediné námořní letouny FAA, které nosily raketovou výzbroj. Firefly 1772. squadrony byly prvními britskými letouny, které dne 24.8.1945 přelétly nad Tokiem. Společně se Seafire FR Mk.47 se staly ale i prvními stroji, které zasáhly do Korejské války. Hned na počátku konfliktu se HMS Triumph z British Far East Fleet připojila k americkým lodím a její Firefly se ihned zapojily do pozemních útoků proti lavině severokorejských komunistických útočníků. Díky své výzbroji čtyř kanónů a nosnosti a variabilitě podvěšené výzbroje se v bitevní roli nesporně osvědčily. U FAA sloužily Firefly Mk.I do poloviny padesátých let. Po ukončení druhé světové války byly exportovány do Nizozemí, Kanady, Etiopie, Thajska, Indie, Dánska a Švédska.

Technická data:

Rozpětí: 13,60 m, délka: 11,50 m, max. rychlost: 509 km/h ve výšce 4265 m, normální dolet: 1245 km, operační dostup: 8535 m, výzbroj: 4 kanóny Hispano ráže 20 mm, dvě bomby po 454 kg nebo osm raket (27,24 kg)

EN - History

The Fairey Firefly was designed to the British Admiralty Specifications N.5/40, which called for a two-seat reconnaissance fighter to replace the Fairey Fulmar. The preliminary designs were completed in September 1939 and the first of four prototypes flew on 22nd December 1941. The first operational aircraft were then delivered to the Fleet Air Arm by March 1943, becoming operational with 1771 Sqn at RNAS Yeovilton on 1st October 1943. With its distinctive elliptical-shaped wing and "chin" radiator, the Firefly was the first FAA aircraft to employ the Rolls Royce Griffon II engine. This powerplant gave the Firefly much higher performance than the Fulmar and made it easier to handle on the flight deck as well as in the air. The four 20 mm cannon armament also gave it much greater "punch" than its predecessor. Following the initial production run of 459 Firefly Mk.Is, a further 236 were modified by fitting an ASH radar pod under the engine. This variant became known as the Firefly FR Mk.I (R standing for "Reconnaissance"). Fairey then experimented with a night fighter version of the Firefly, firstly producing a number of NF Mk.II aircraft, which had a 15 inch (0.38 metre) extension between the engine firewall and was fitted with the AI Mk.X radar. This proved to be unsuccessful and difficult to handle, so 140 FR Mk.I aircraft were designated as NF Mk.I as their ASH radar proved to be suited to the Airborne Intercept role. Firefly Mk.Is proved to be efficient in combat missions both in Europe and in the Far East. In the European Theatre of Operations, the Firefly's most notable success was on maritime strike and reconnaissance mission along the coast of Norway. The most famous mission was against German battleship Tirpitz in Alten Fjord, which eventually led to the RAF raid, which sank the battleship. It was, however, in the Far East that the Firefly was to prove a very able air-to-air, flying against Japanese. In the Pacific Theatre of Operations was Firefly the sole FAA aircraft to be equipped with rocket armament. Fireflies of the 1772 Sqn were the first British aircraft that on 24th August 1945 flew over Tokyo. Fireflies together with Seafire Mk.47s became the first aircraft to participate in the Korean War. In the very beginning of this conflict British Far East Fleet's HMS Triumph joined US Navy fleet and her Fireflies were immediately deployed in attacks against North Korean Communists' ground targets. Mainly thanks to their four cannons and versatility of the external weapons' storage they proved to be more than well suited for this role. Firefly Mk.I served with FAA till the first half of 1950s. After the end of World War 2 were Fireflies exported to Netherlands, Canada, Ethiopia, Thailand, India, Denmark and Sweden.

Technical Specifications:

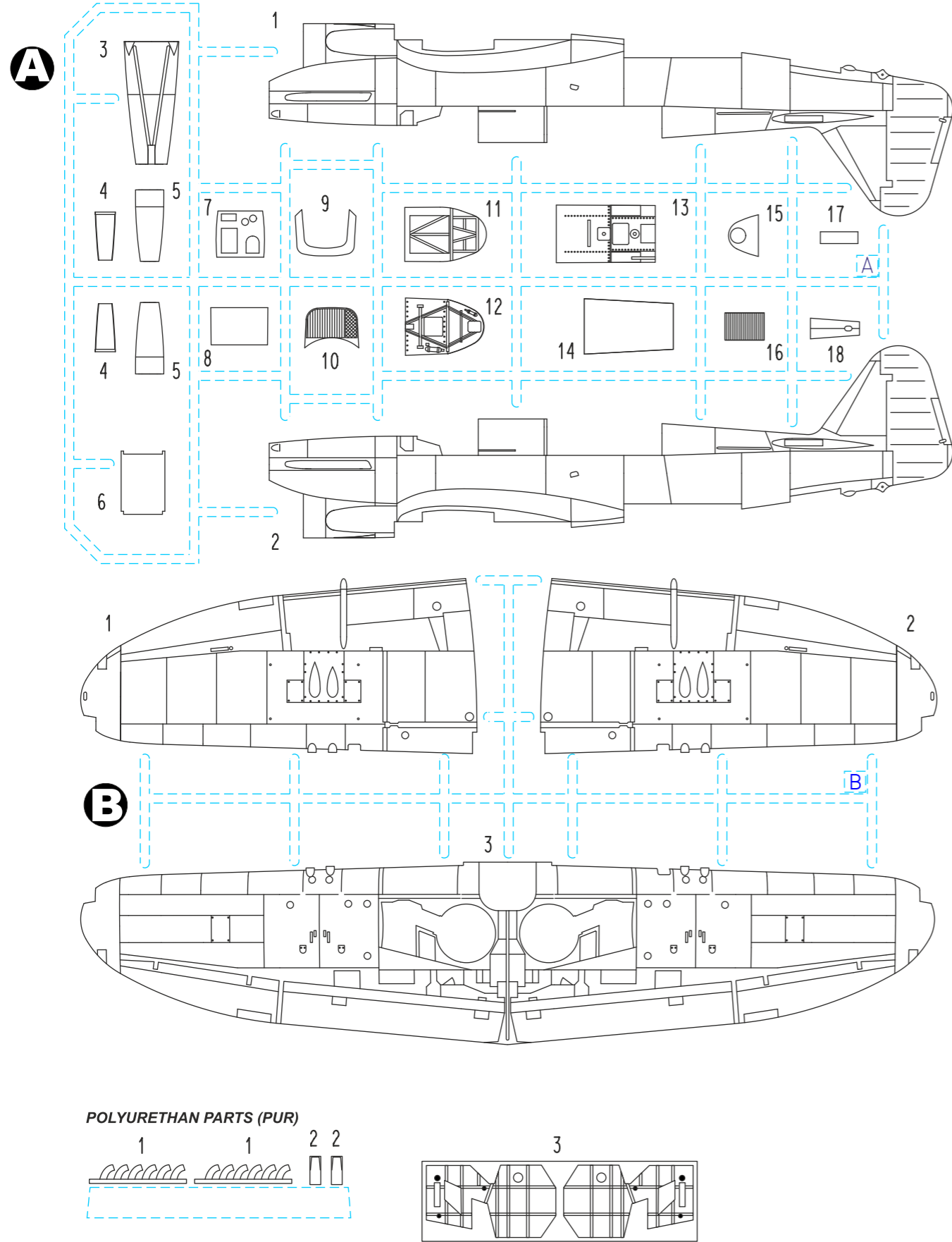
Span: 13.60m, Length: 11.50m, Maximum speed: 509 km/h at 4,265m, Norma Range: 1,245km, Service Ceiling: 8,535m, Armament: 4 20 mm Hispano cannons and either two 454 kg bombs or eight 27,24 kg rocket projectiles.

Acknowledgement:

We would like to express our sincere thanks to Mr. Clive Roper (UK) for his invaluable help with preparing this model.



DÍLY PARTS TEILE PIECES



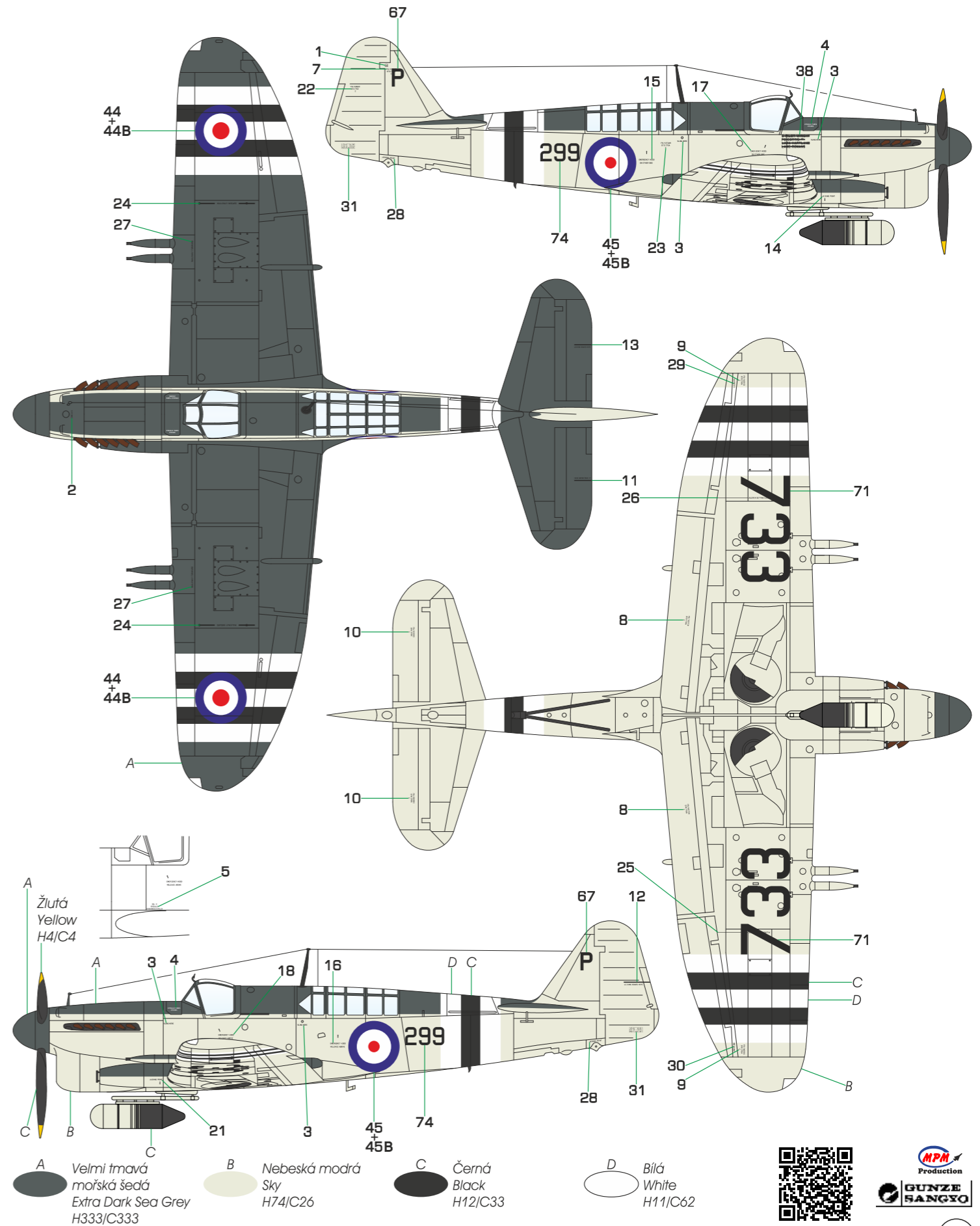
SYMBOLS

- MOŽNOST VOLBY / OPTIONAL NACH BELIEBEN / OPTION
- POUŽIT KYANOAKRYLÁTOVÉ LEPIDLO / INSTANT CYANOACRYLATE GLUE / ZYANOAKRYLATKLEBER / ADHESIF CYANOACRYLAT
- OHNOUT / BEND / BIEGEN / COURBER
- ZHOTOVIT NOVÉ / SCRATCH BUILD / FERTIGSTELLEN / ACHEVER
- ŘEZAT/VRTAT / CUT OFF/DRILL / ENTFERNEN / DETACHER
- GSI / NATRÍT / COLOUR / FARBEN / PEINDRE / colours code

Fairey Firefly FR Mk.I MB733/299-P, No. 827 NAS, 13th. CAG, HMS Triumph, Far East Fleet, 1950. MB733 patřil původně k záložním strojům squadrony. Na spodní ploše křídla nenesl znaky. Trupové znaky měly nestandardní rozměr červených středů.

Fairey Firefly FR Mk.I MB733/299-P, No. 827 NAS, 13th. CAG, HMS Triumph, Far East Fleet, 1950. MB733 was originally assigned to the squadron's reserves. There were no national insignias on the lower wing's side. The fuselage roundels sported non standard size of the red centres.

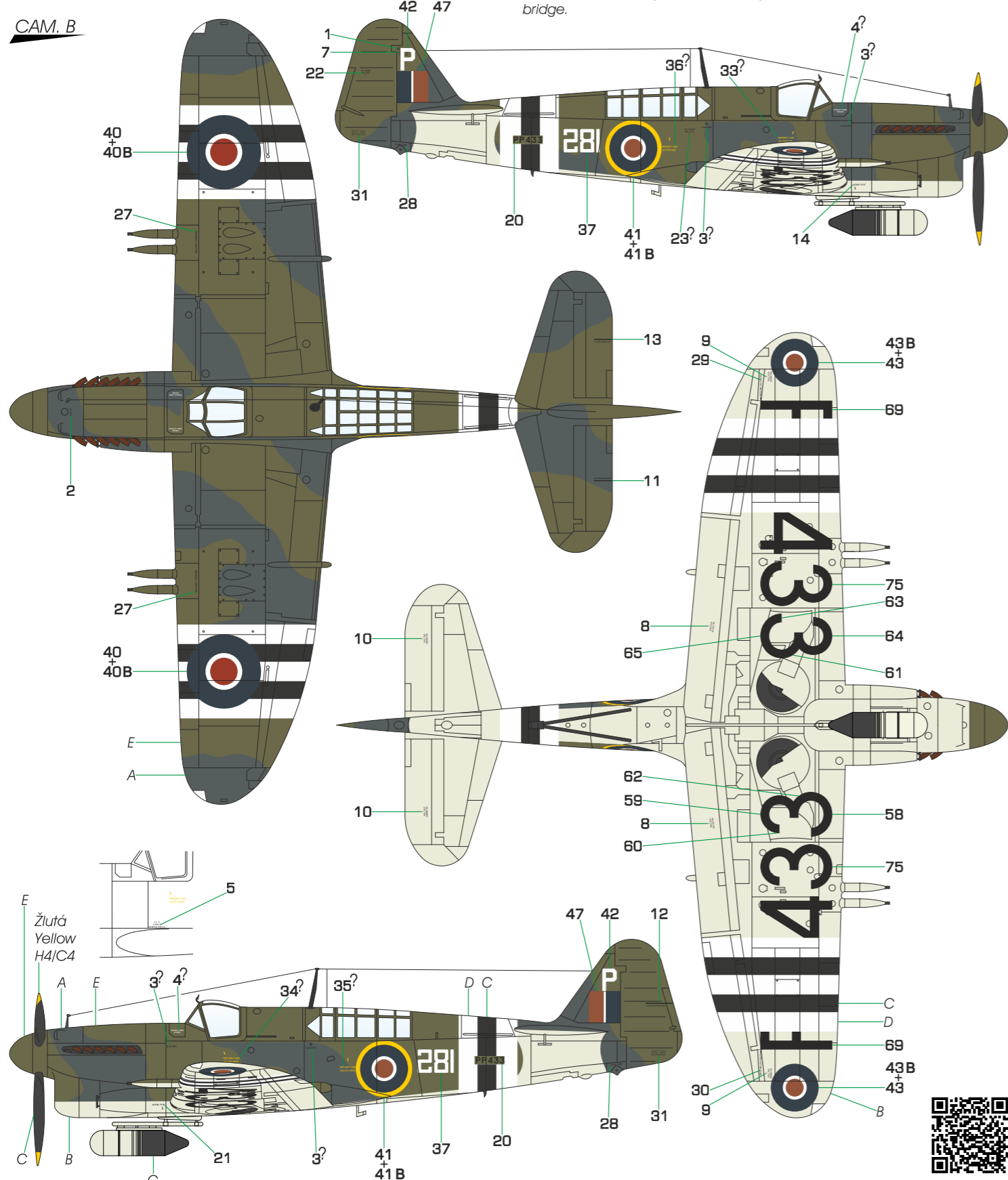
CAM. C



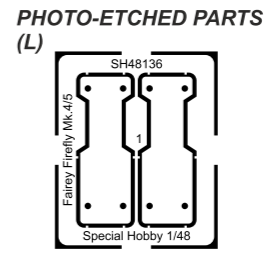
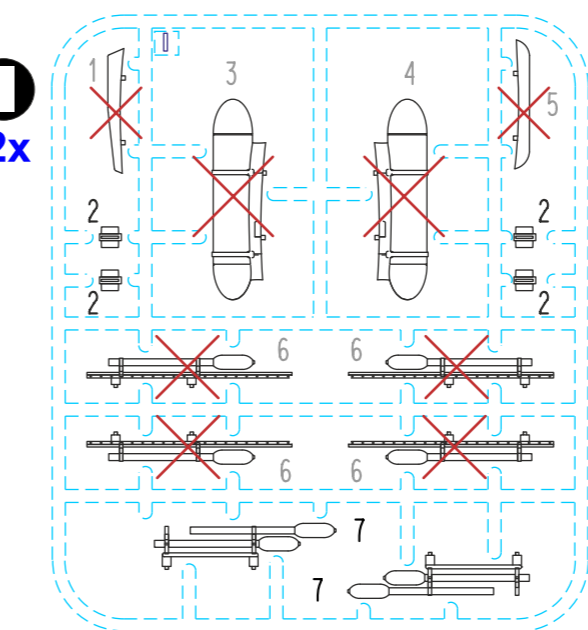
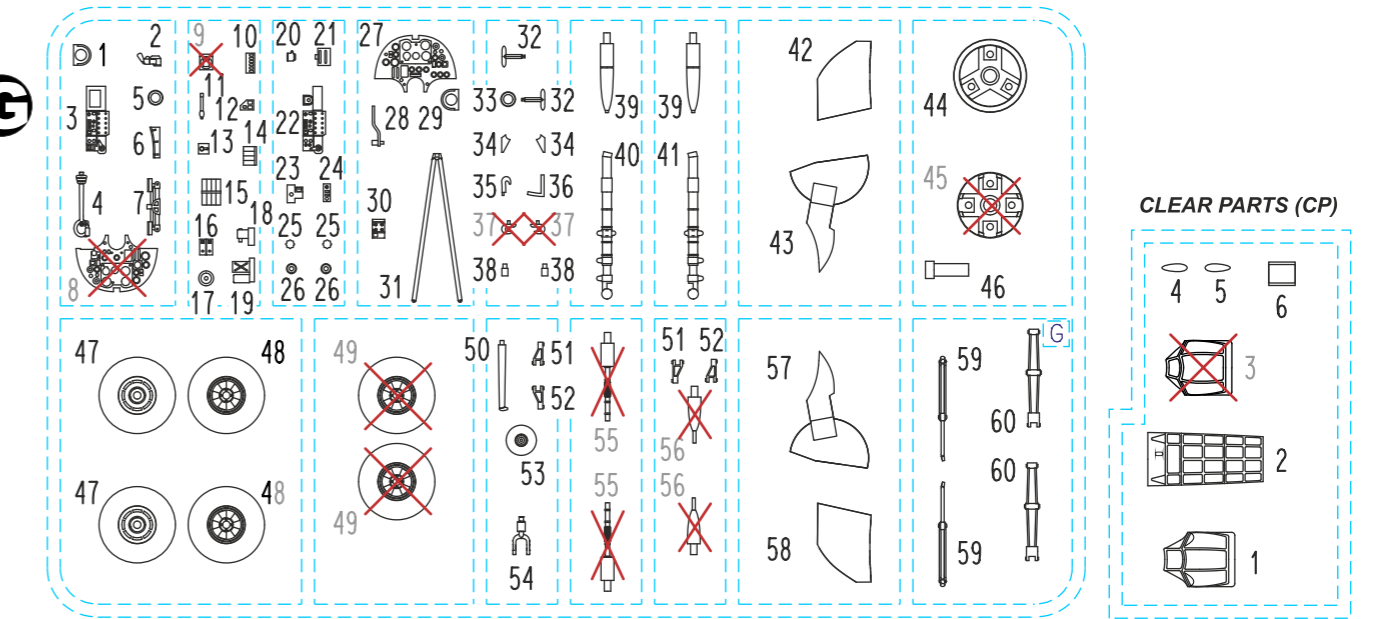
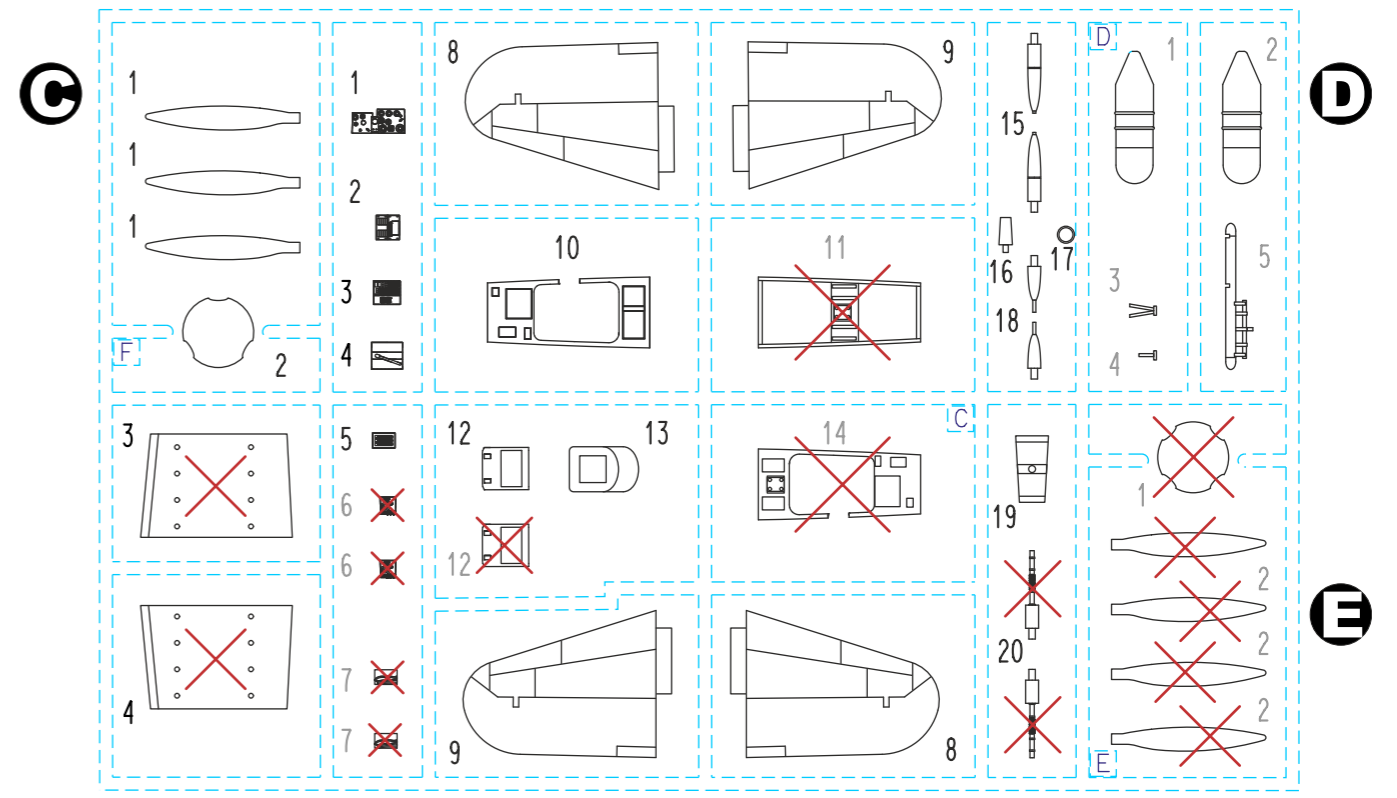
Fairey Firefly FR Mk.I PP433/281-P, Lt. Bridgmont, No. 827 NAS, 13th. CAG, HMS Triumph, Far East Fleet, červenec – srpen 1950. PP433 při bojích nad Koreou létal ve válečné britské kamufláži FAA doplněné rozlišovacími černobílými pruhy. Rozdělení polí bylo nestandardní a kamufláž PP433 nesla značné známky oprav a úspínění provozem. 29. srpna 1950 selhal při přistání stroj PP433 záchytný hák a letoun skončil v záchytné bariéře a byl odepsán. Pilot vyvázl bez zranění, ale nešťastnou náhodou byl zabit úloemkem vrtulového listu velící důstojník No. 800 NAS Lt. Cdr. MacLachlan. Úlomek přitom proletěl otevřeným okénkem na velitelský můstek HMS Triumph.

Fairey Firefly FR Mk.I PP433/281-P, Lt. Bridgmont, No. 827 NAS, 13th. CAG, HMS Triumph, Far East Fleet, July to September 1950. PP433 flew combat missions over Korea in British wartime FAA camouflage with black and white ID stripes. The pattern's division lines were non standard and PP433 showed considerable signs of repairs and weathering. Upon landing on August 29, 1950 PP433's arrestor hook malfunctioned and the aircraft ended up in the emergency barrier and was written off. The pilot had escaped unharmed but a propeller fragment happened to kill No. 800 NAS Commanding Officer Lt. Cdr. MacLachlan. The fragment flew through the opened window of HMS Triumph's bridge.

CAM. B

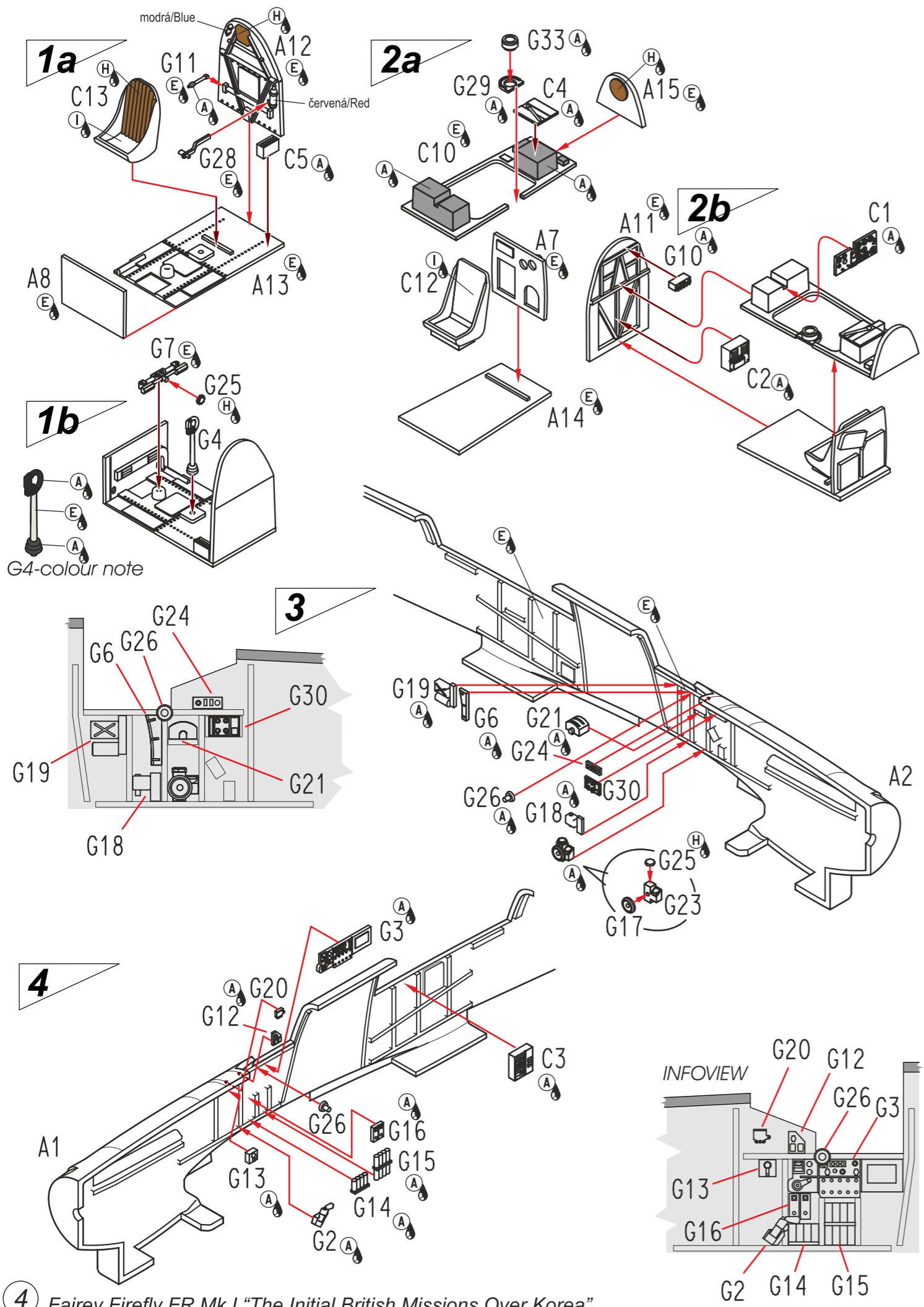


- A** Velmi tmavá mořská šedá Extra Dark Sea Grey H333/C333
- B** Nebeská modrá Sky H74/C26
- C** Černá Black H12/C33
- D** Bílá White H11/C62
- E** Tmavá břidlicově šedá Dark Slate Grey H78/C38 50% H32/C40 50%



Barvy GUNZE/ GUNZE Colour No.		
A	Černá/ BLACK	H12/C33
B	Ocelová/ STEEL	H18/C28
C	Opálený kov/ BURNT IRON	H76/C61
D	Barva pneu/ TIRE BLACK	H77/C137
E	Šedozelená/ GREY GREEN	C364
F	Tmavý kov/ DARK IRON	MC214
G	Hliníková/ ALUMINIUM	MC218
H	Hnědočervená/ RED BROWN (Kůže / Leather)	H47/C41
L	Hnědočervená/RED BROWN (Bakelite)	+ 80% H47/C41 + 20% H92/C49

+ other colours on pages 11-14
+ další odstíny barev na stranách 11-14

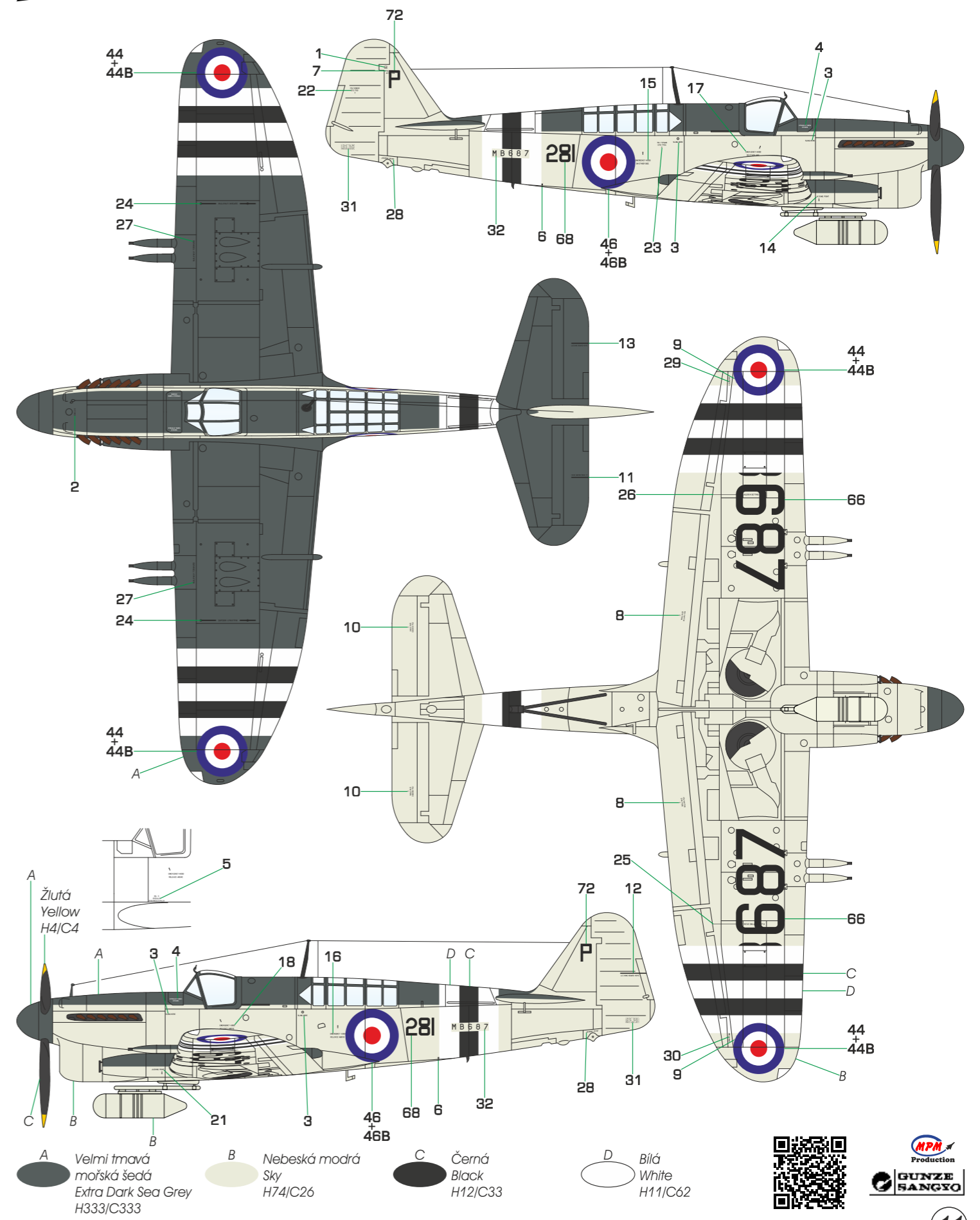


4 Fairey Firefly FR Mk.I "The Initial British Missions Over Korea"

Fairey Firefly FR Mk.I MB687/281-P, Lt. Mortimer, No. 827 NAS, 13th. CAG, HMS Triumph, Far East Fleet, červenec – září 1950. MB687 operoval nad Koreou v poválečné britské kamufláži doplněné rozlišovacími černobílými pruhy až do 8. září 1950. Tento den jej poškodil Lt. Mortimer při nezdáreném přistání na palubě HMS Triumph. Stroj byl odstrojen a svržen přes palubu.

CAM. A

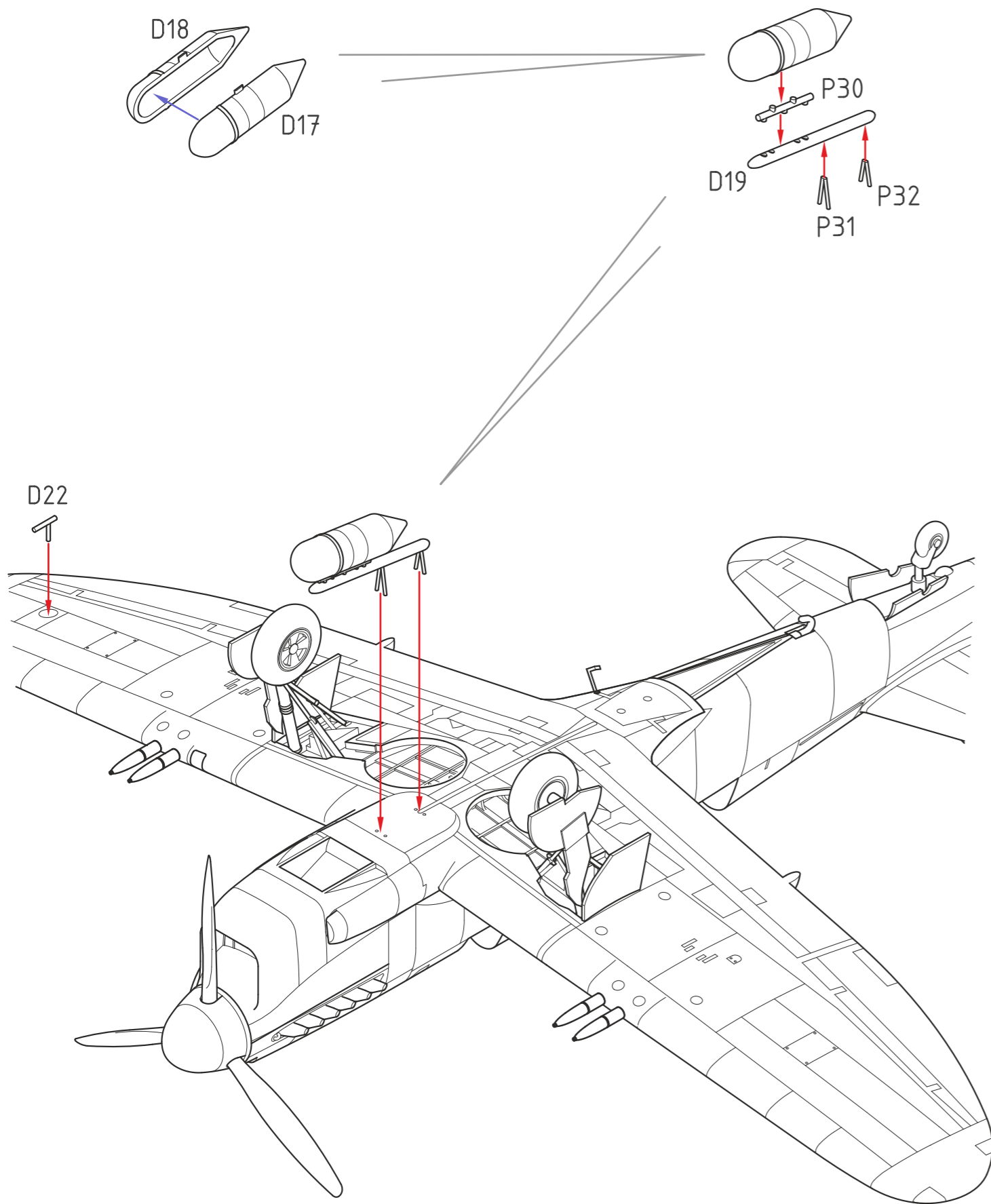
Fairey Firefly FR Mk.I MB687/281-P, Lt. Mortimer, No. 827 NAS, 13th. CAG, HMS Triumph, Far East Fleet, July to September 1950. MB687 flew over Korea in post war British camouflage with black and white ID stripes until September 8, 1950. The very same day during unsuccessful landing onboard HMS Triumph Lt. Mortimer damaged this machine beyond repairs. Eventually, the machine was stripped of useable parts and then thrown overboard.



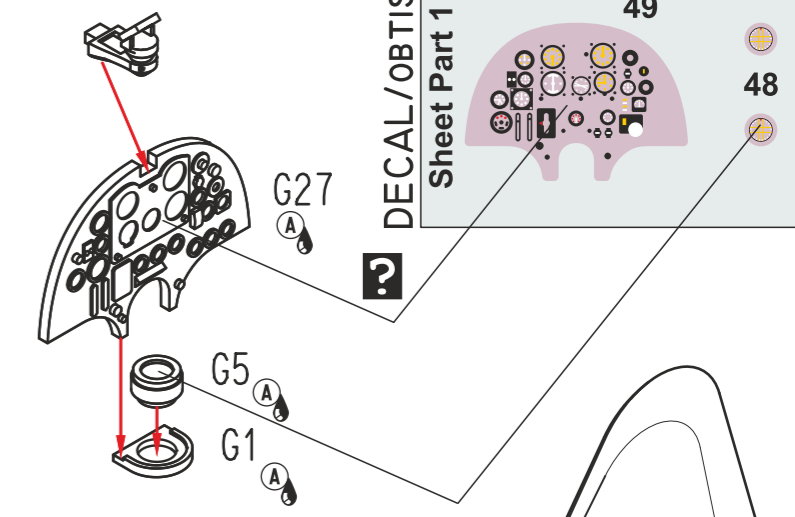
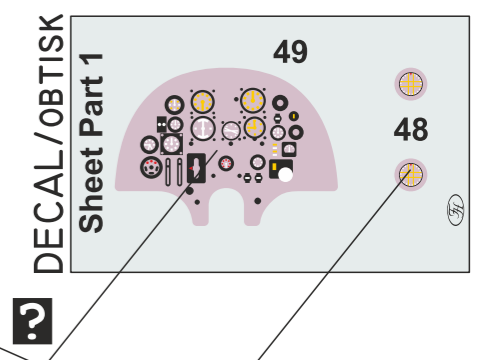
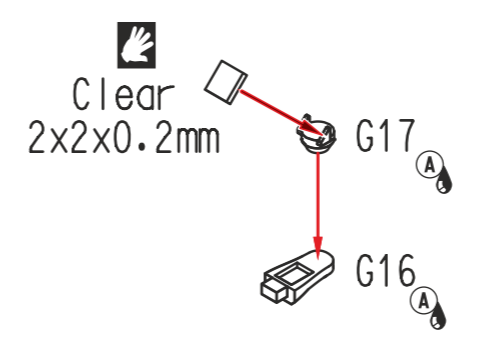
Fairey Firefly FR Mk.I "The Initial British Missions Over Korea" 11



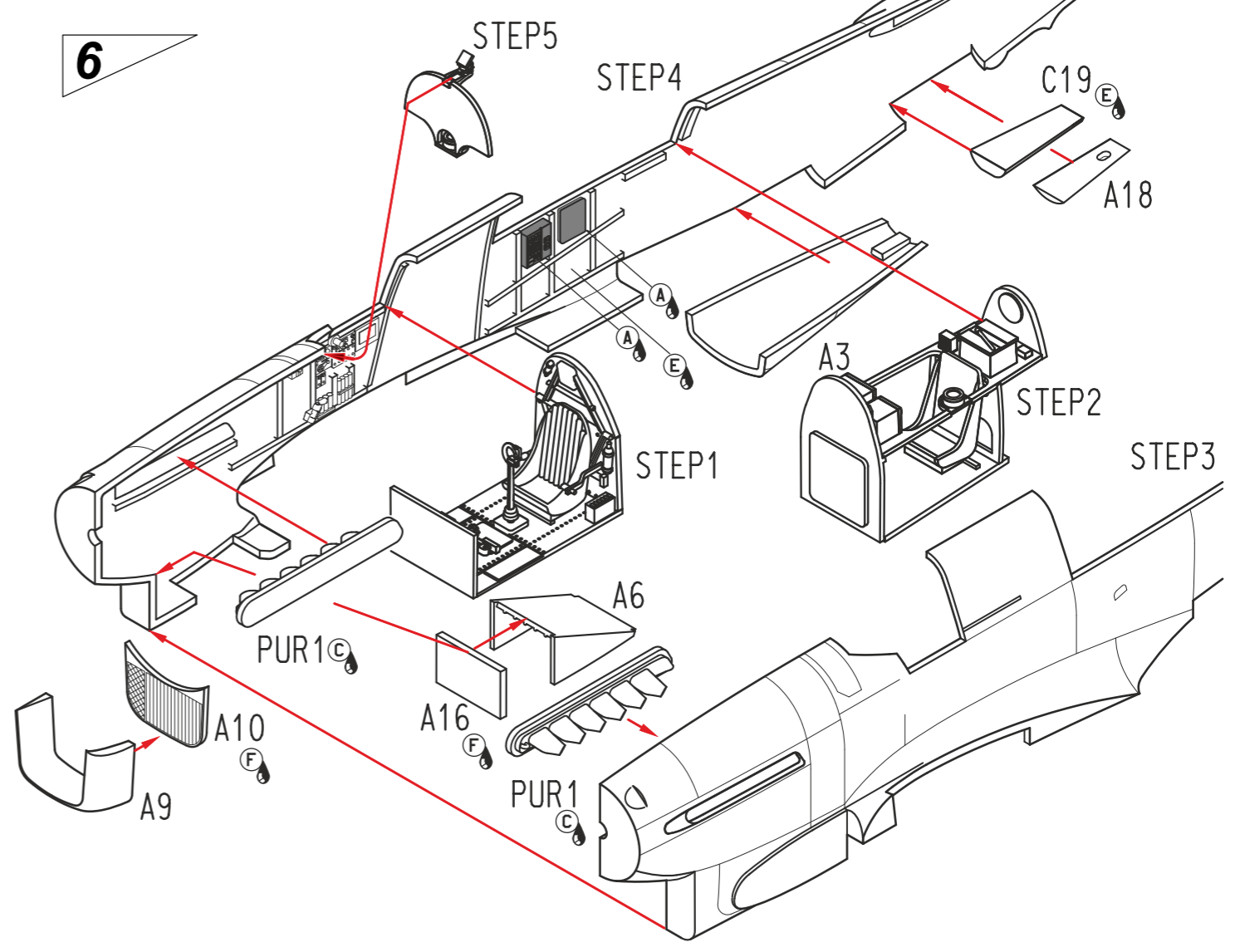
21

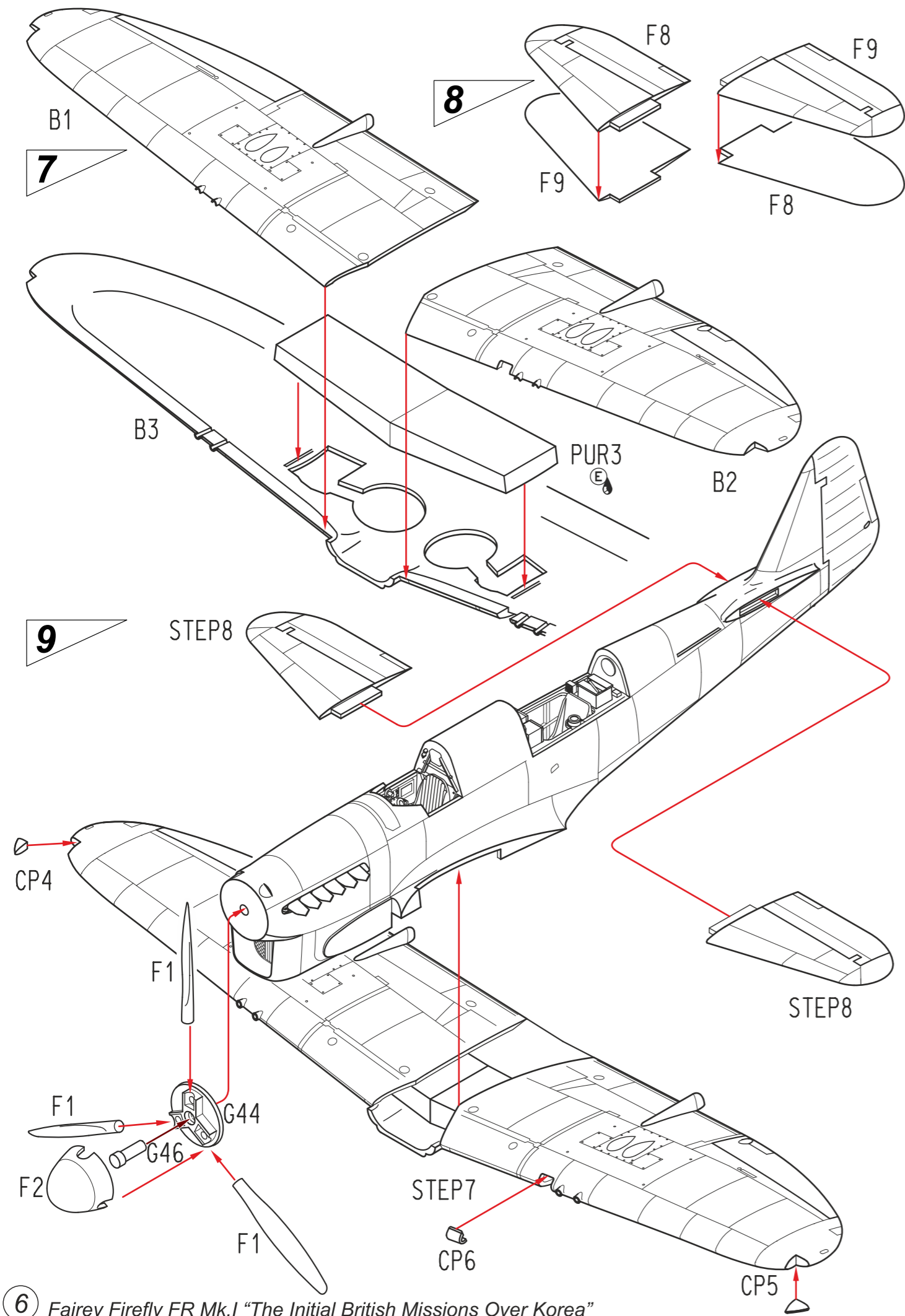


5

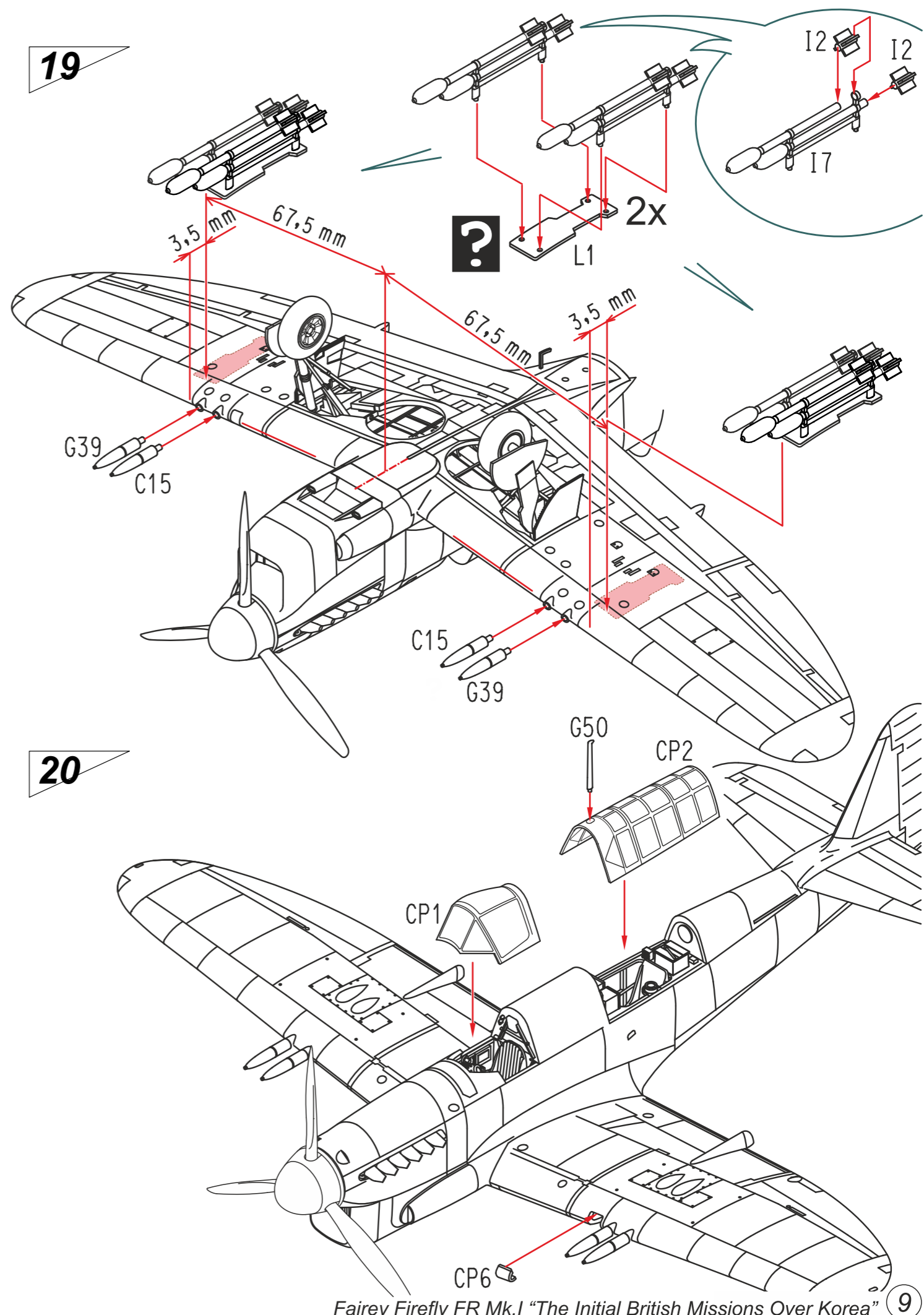


6





6 Fairey Firefly FR Mk.I "The Initial British Missions Over Korea"



Fairey Firefly FR Mk.I "The Initial British Missions Over Korea" 9

