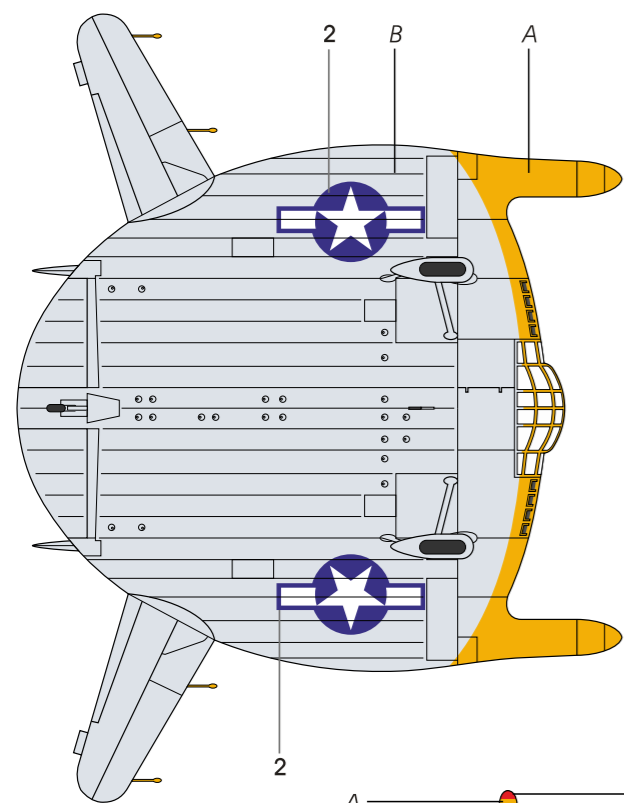
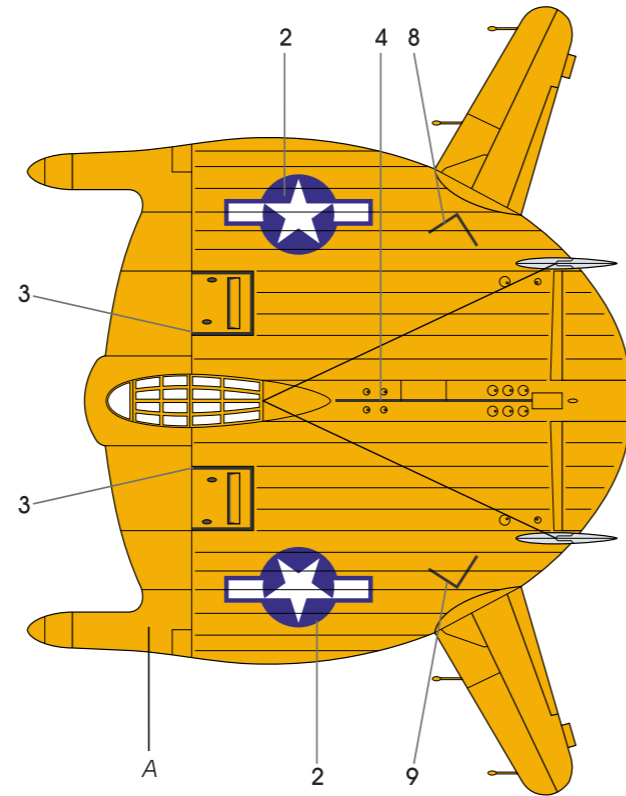
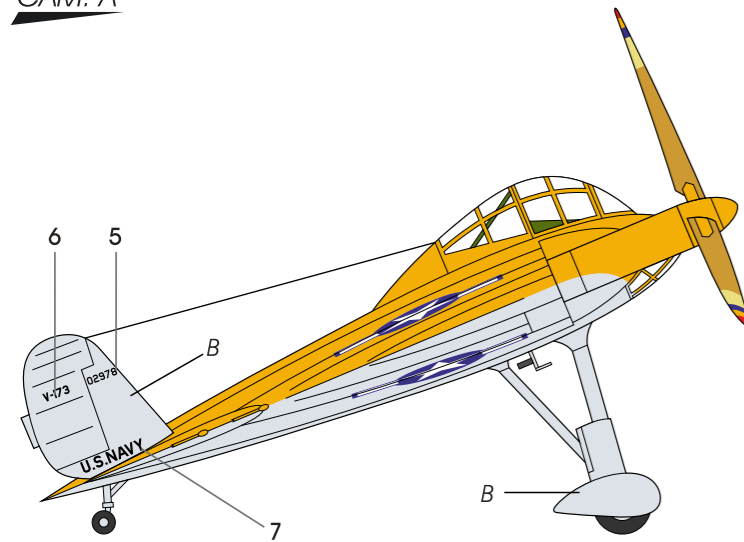


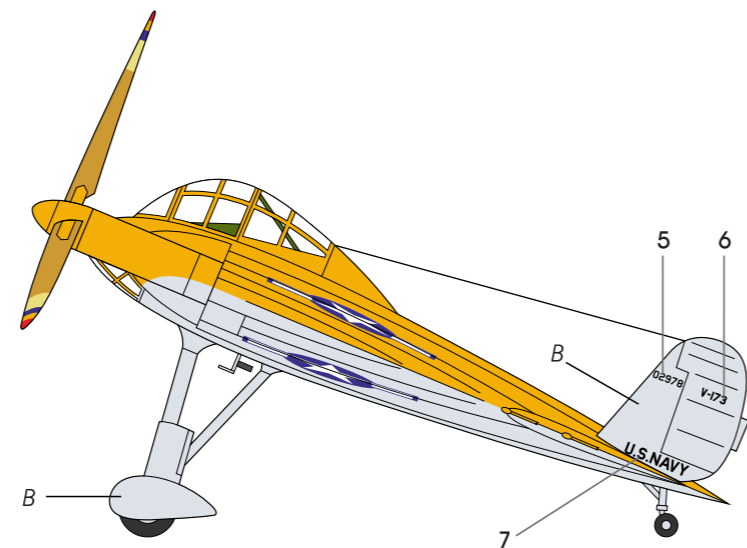
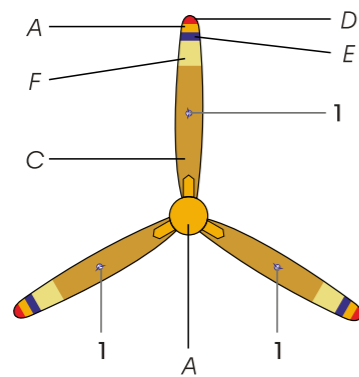
V-173 Flying Pancake v pozdní fázi letových testů od konce roku 1942 do roku 1943 ve Stratfordu, Connecticut.

V-173 Flying Pancake as seen at the late stage of the flight tests during late 1942 to 1943 in Stratford, Connecticut.

CAM. A



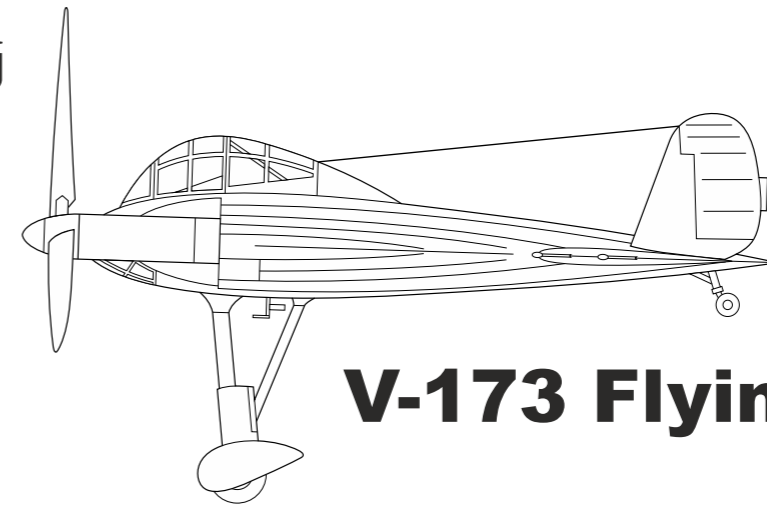
Kamufážní schémata v barvě si můžete stáhnout z našich stránek www.cmkkits.com
The camouflage schemes in color are downloadable through our website www.cmkkits.com



- | | | | | | |
|--|---|--|------------------------------------|--|--|
| A Chromově žlutá
Chrome Yellow
FS13538
H329 / C329 | B Stříbrná
Silver Dope
H8 / C8 | C Lakované dřevo
Varnished Wood
H37 / C43 | D Červená
Red
H3 / C3 | E Tmavá Modrá
Dark Blue
H15 / C65 | F Krémová
Cream
H318 / C318 |
|--|---|--|------------------------------------|--|--|

Special
HOBBY
1/48

SH48121



V-173 Flying Pancake

GB

Except of the conventional aircraft designs there always appeared unorthodox designs. Among those designs were circular wings or saucer wings aircraft. The circular wing big promoter in USA was Charles H. Zimmerman. He graduated from University of Kansas in 1930 and later in 1933 started to work for NACA. While in NACA he designed several aircraft projects with circular wings. Remote controlled models were used to verify the flight characteristics. Even though all the models flight characteristics were good none of the projects was realized. In 1938 the situation had changed since US Navy released funds for building remote controlled V-162 model. This model should have been the first step in development of highly maneuverable naval fighter. Charles H. Zimmerman and the development were moved to Chance-Vought Company. There he has to propose the naval fighter's design. Of course, models flight characteristics were had to be verified, first. Therefore the test V-173 machine was built. The all-wooden construction with plywood and fabric covering was powered by two Continental A-80 engines. The aircraft featured fixed stork-like undercarriage, good overall visibility from the cockpit was ensured by teardrop canopy and glazed nose in wing's leading edge. The propellers equipped were of three bladed types. The first take off took place on November 23, 1942 with Vought's chief test pilot Boone Guyton under controls. The flight probably lasted 15 minutes and when landed the pilot complained about extreme heaviness and sluggishness of the controls and vibrations in cockpit. The flight trials continued with other pilots, including famous Charles Lindbergh. The aircraft went through various light crash tests due to its slow speed. Every time it was repaired. The last time the aircraft took off was in 1947 during Chance-Vought anniversary celebrations air show. Then it was handed over to NAS Norfolk and nowadays it is exhibit in Smithsonian Institute. The test evaluations of V-173 later served for F5U-1 combat fighter design. The latter should have featured unique speed ranges from 32 to 736 kmh and subsequent versions even from 0 to 899 kmh. The sole prototype of XF5U-1 was completed in 1946 and passed taxiing trials. In 1947 US Navy decided to stop F5U-1 program and ordered the prototype to be destroyed. Thus, to the great regrets of Ch. H. Zimmerman and all other F5U-1 team members the machine was in 1948 destroyed without XF5U-1 being test flown.

TTD V-173

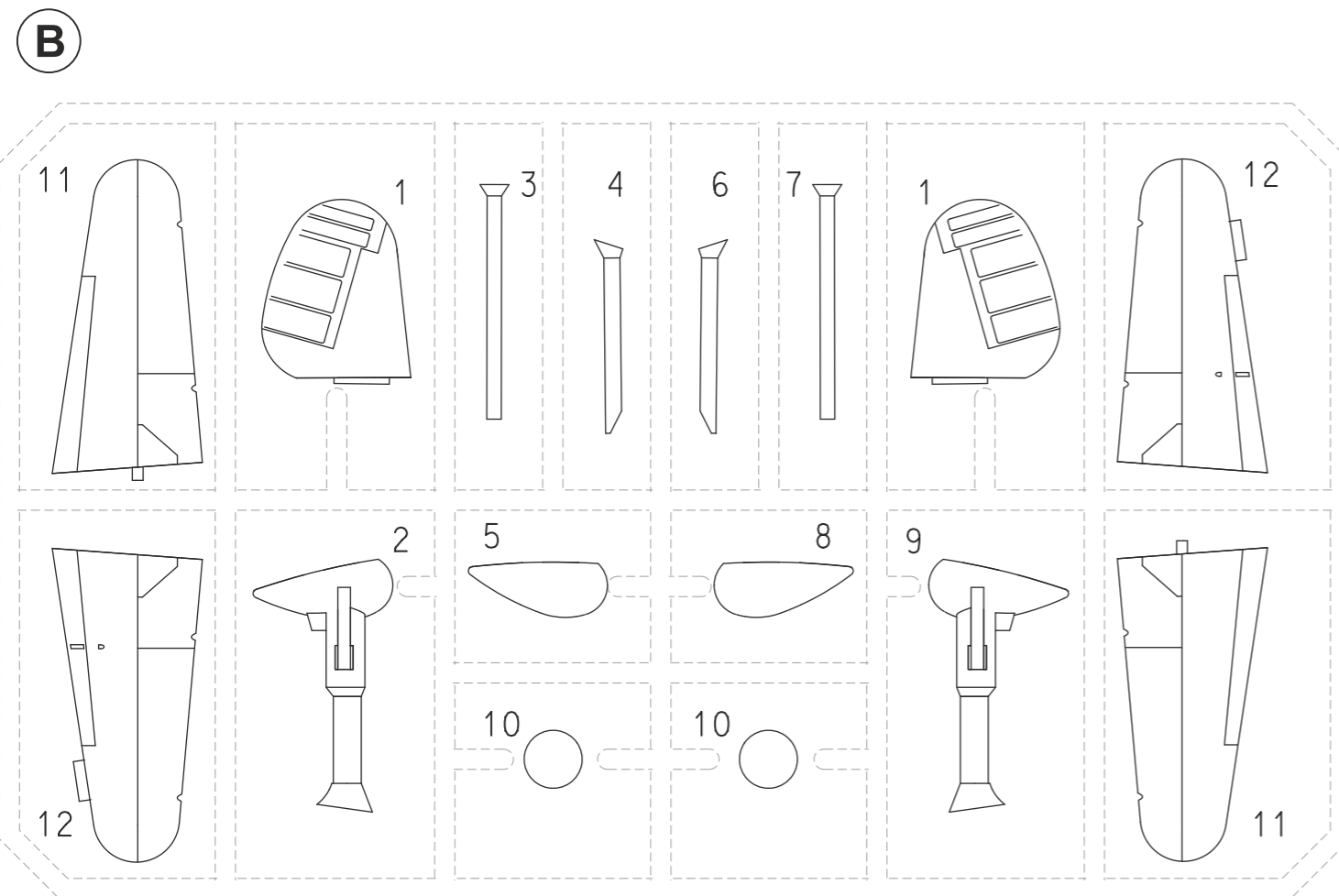
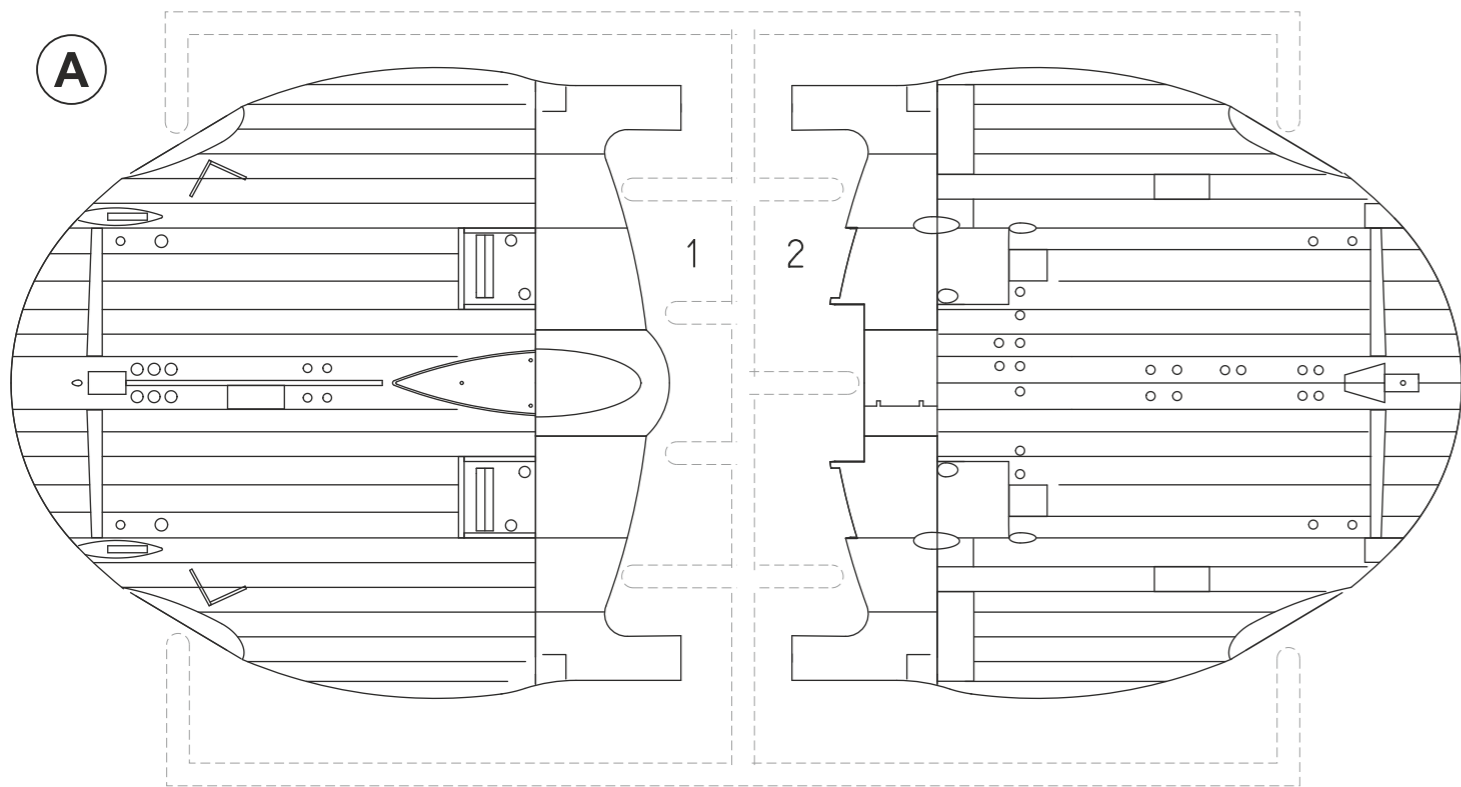
Wing Span: 7.11 m (without vertical tails), Length: 8.12 m, Height: 3.93 m, Propeller Diameter: 5.02 m, Max. Speed: 220 km/h at sea level, Climb to 5000m: 7 mins.

CZ

Vedle klasických konvenčních konstrukcí letadel se vždy objevovaly i projekty neortodoxní. Mezi ty patřilo i letadlo s kruhovým či talířovým křídlem. Propagátorem kruhového křídla v USA byl Charles H. Zimmerman. Ten po absolvování university začal v roce 1933 pracovat u NACA. U NACA vypracoval několik projektů strojů s kruhovým křídlem. Vlastnosti navrhovaných strojů ověřoval na dálkově řízených modelech, které létaly velmi dobře. Přesto žádný z projektů nebyl realizován. Teprve v roce 1938 se začalo blyskat na lepší časy. US Navy uvolnilo prostředky na realizaci dálkově řízeného modelu V-162. Ta se měla stát prvním stupně ve vývoji velmi obratné námořní stíhačky. Vývoj, stejně jako konstruktér Ch. H. Zimmerman se přesunul k výrobci Chance-Vought. Zde měl být vypracován projekt námořní stíhačky. Letové vlastnosti bylo třeba nejprve ověřit. Proto vznikl pokusný stroj V-173. Celodřevěný stroj s překřížkovým a plátěným potahem byl poháněn dvěma motory Continental A-80. Měl pevný podvozek, dobrý výhled byl dán kapkovitou kabinou a prosklením spodní části trupu a náběžné hrany křídla. Vrtule byly třílísté. Do vzduchu tento stroj zvedl poprvé šéfpilot Voughtu Boone Guyton 23. 11. 1942. Let trval asi 15 minut a po přistání si pilot stěžoval na velkou námahu při ovládání a vibrace v kabině. Později vyzkoušeli stroj v letu další piloti, včetně slavného Ch. Lindbergha. Stroj prodělal během testů několik havárií, vzhledem k malé rychlosti jen lehkých. Vždy byl opraven. Naposledy létal v roce 1947 na leteckém dnu při příležitosti oslav jubilea založení Chance Vought. Pak byl předán na NAS Norfolk a nyní jej má ve svých sbírkách Smithsonian institut. Poznatky získané při testech V-173 byly použity při konstrukci bojové stíhačky F5U-1. Ta měla nabízet unikátní rozsah rychlostí 32-736 km/h a u dalších verzí 0-889 km/h. Jediný prototyp XF5U-1 byl dokončen v roce 1946 a prošel pojižděcími zkouškami. V roce 1947 se US Navy rozhodlo program F5U-1 zastavit a dalo příkaz ke zničení prototypu. Tak se, k velké lítosti Ch. H. Zimmermana a všech, kteří na projektu F5U-1 pracovali, v roce 1948 stalo, aniž by byl XF5U-1 vyzkoušen ve vzduchu.

TTD V-173

Rozpětí: 7,11 m (bez SOP), délka: 8,12 m, výška: 3,93 m, průměr vrtule: 5,02 m, max. rychlost: 220 km/h u hladiny moře, výstup do 5000 m: 7 min.



SYMBOLS

- MOŽNOST VOLBY
OPTIONAL
NACH BELIEBEN
OPTION
- POUŽÍTKYANOAKRYLÁTOVÉ LEPIDLO
INSTANT CYANOACRYLATE GLUE
ZYANOAKRYLÄTKLEBER
ADHÉSIF CYANOACRYLAT
- OHNOUT
BEND
BIEGEN
COURBER
- ZHOTOVIT NOVÉ
SCRATCH BUILD
FERTIGSTELLEN
ACHEVER
- REZAT/VRTAT
CUT OFF/DRILL
ENTFERNEN
DETACHER
- GSI
colours code
- NATŘÍT
COLOUR
FARBEN
PEINDRE

Barvy GUNZE/ GUNZE Colour No.		
A	Černá/ BLACK	H12/C33
B	Stříbrná/ SILVER	H8/C8
C	Žlutohnědá/ TAN	H27/C44
D	Barva pneu/ TIRE BLACK	H77/C137
E	Opálený kov/ BURNT IRON	H76/C61
F	Tmavá šedá/ DARK GREY	H306/C306

