



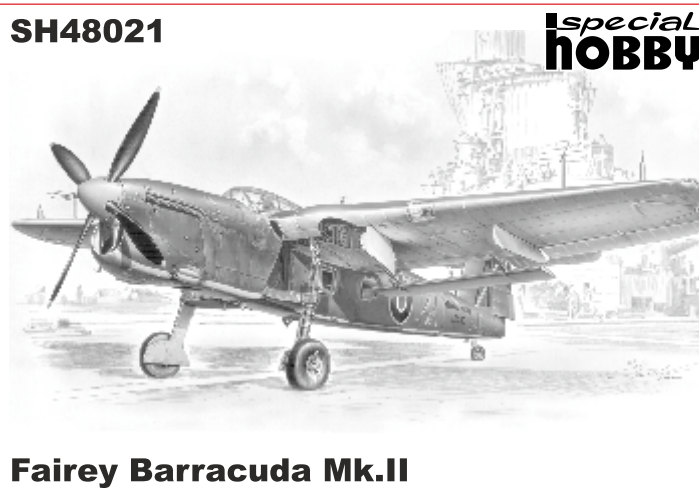
RAF & FAA Aircraft in 1/48 Scale
by MPM Production & Special Hobby Kits



Fairey Fulmar Mk.I



Fairey Fulmar NF Mk.II "Night Fighter"



Fairey Barracuda Mk.II



Maryland Mk.I/II



Spitfire Mk.VC "Czechoslovak Squadron"



Airspeed Oxford Mk.I/II "RAF Service"

USE CMK TOOLS AND WEATHERING PIGMENTS FOR YOU KITS.

H1010 HANDLE FOR OUR SAWS
- PRICELESS TOOL FOR RESIN
PARTS ADJUSTMENT



H1011 CMK SANDING STICK
- FOUR DIFFERENT GRIT
OF SANDING PAPERS ON
ONE SANDING STICK.

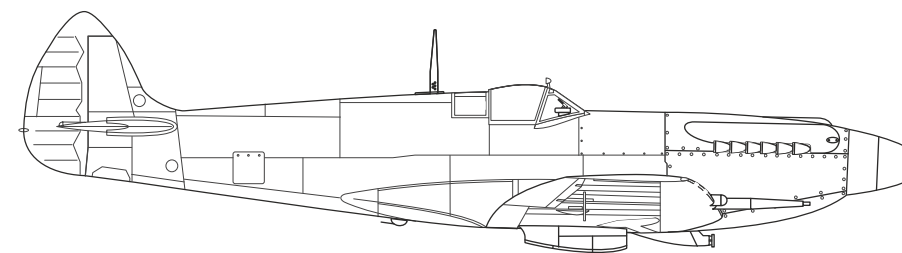


Star Dust
weathering pigments

ALL OF THE ABOVE ITEMS CAN BE FOUND AND ORDERED
VIA OUR OFFICIAL WEBSITE AND E-SHOP.....

WWW.CMKKITS.COM

Special
HOBBY
1/48



SH 48107

Spitfire Mk. XII "Low Altitude Fighter"



Spitfire Mk.XII was less widespread version of this famous fighter mainly due to the low amount of produced machines. Nevertheless, for the Spitfire development it is one of the most important versions. It was the first Griffon powered production version. Griffon engine that was developed in 1930s featured great potential for future power output enhancement. The Supermarine designers were aware of this feature and modified Spitfire fuselage structure to accommodate the Griffon engine. The prototype designated Mk.IV (later re-designated to Mk.XX) of serial number DP845 took off for the first time on November 27, 1941. Unfortunately, RAF was not interested in the new version at all. Eventually, RAF reviewed their opinion when German fighter bombers had begun their hit and run tactics of disturbing raids over South England. This tactic was based on the idea of low level flight below the radar screen, short attack on desired target with bombs and cannons and fast return just above the sea level. This brought sudden need of low level, high performance fighter for RAF. Air Ministry turned to, among others, Spitfire producer – Supermarine Aviation Works. The yet unused Spitfire Mk.IV prototype was modified in Castle Bromwich. This prototype received Rolls-Royce Griffon IIB engine that the highest, thanks to the . The modified slipstream of the propeller (the propeller rotated in opposite direction that on Merlin powered machines) the rudder had to be enlarged. The short span wing including the asymmetrically mounted oil radiators was taken from Spitfire LF Mk.VC fighter. The standard armament of that era consisted of two 20 mm cannons and four 7.7 mm machine guns. J. Quill, the chief of the company's test pilots, gladly recalls the speed comparison of the new Spitfire version with Hawker Typhoon and captured Fw 190 while being trialed in Farnborough. The expected sequence Fw 190, Typhoon and Spitfire it was completely opposite; Spitfire had beaten the second typhoon and so the Fw 190. The production had started in October 1942 when some of the Spitfire Mk.IX (originally Mk.V) and Mk.VIII fuselages already on assembly lines were converted to Mk.XII version. Mk.IX fuselages featured non retractable tail wheels while Mk.VIII had retractable tail wheel and wing fuel tanks. There exist four sub-versions of Spitfire Mk.XII due to the fact that during the production even the newer version Griffon Mk.VI was installed. Spitfire Mk.XIIs were assigned to No. 41 and 91 Squadrons. Both squadrons covered the airspace of South England, La Manche Channel and French and Belgian coastline. Not only that Spitfire Mk.XII intercepted Luftwaffe bombers but they also successfully escorted Typhoon fighter bombers or were part of US bombers' escort heading due to France. Even though Spitfire Mk.XII first victory was Junkers Ju 88, the rest of the tally creates only enemy fighters; 42 Fw 190s, 19 Bf 109s, 46 V-1 flying bombs and one balloon. Spitfire Mk.XII were withdrawn from the frontline service in September 1944.

Wingspan: 9.93 m, Length: 9.70 m, Max. Speed: 632 kmh at 5 500 m / 557 kmh at sea level, Climb Rate: 1,160 m per min, Service Ceiling: 12,200m, Range: 530 km / 800 km with external fuel tank.



Spitfire Mk.XII patří vzhledem k počtu vyrobených kusů k méně rozšířeným variantám této slavné stíhačky. Ale pro vývoj Spitfiru patří k nejdůležitějším verzím.

Jde totiž o první sériově vyráběnou verzi s motorem Griffon. Motor Griffon zkonstruovaný na konci třicátých let minulého století měl do budoucna velký potenciál zvyšování výkonu. Toho si byli konstruktéři Supermarinu vědomi a tak navrhli zástavbu Griffonu do upraveného trupu draku Spitfiru. Prototyp označený Mk.IV, seriálu DP845 (a později přeznačený Mk.XX) vzletl poprvé 27. listopadu 1941. Ale o novou verzi nejevilo RAF zájem. To se změnilo, když německé stíhací bombardéry začaly nad jižní Anglií uplatňovat taktiku rušivých náletů „udeř a uteč“. Ta spočívala v nízkém letu pod radarovým krytím, krátkém útoku pumami a kanóny na vybraný cíl a rychlém návratu opět těsně nad hladinou moře. Rázem RAF nutně potřebovalo stíhačku s vysokými výkony v nízkých výškách. Ministerstvo letectví se proto obrátilo mimo jiné i na výrobce Spitfirů – Supermarine Aviation Works.

V Castle Bromwich upravili zatím nevyužitý prototyp letounu Spitfire Mk.IV. Motor Rolls-Royce Griffon IIB namontovaný do tohoto prototypu dosahoval, a to díky přeplňování jednostupňovým dvourychlostním kompresorem, nejvyššího výkonu v malých až středních operačních výškách. Upravený prototyp sériového čísla DP845 vzletl 10. dubna 1942, Griffon IIB roztáčel čtyřlístou vrtuli. Vyšší klopný moment vrtule (otáčela se navíc na opačnou stranu než u motorů Merlin) si vynutil zvětšení plochy směrovky. Křídlo se zkráceným rozpětím bylo převzato ze stíhacího Spitfiru LF Mk.VC včetně asymetrických chladičů. Výzbroj tvořily v té době standardní dva kanóny ráže 20 mm a čtyři kulomety ráže 7,7 mm. Šéf továrních pilotů J. Quill rád vzpomínal na porovnání rychlostí nové verze Spitfiru a Hawkerem Typhoon a kořistním Fw 190 při testech ve Farnborough. Oproti očekávanému pořadí Fw 190, Typhoon a Spitfire bylo právě opačné, Spitfire porazil jak druhého Typhoona, tak i Fw 190. V říjnu 1942 se rozeběhla sériová výroba, na verzi Mk.XII se upravovaly již na výrobních linkách rozpracované trupy Spitfirů Mk.IX (čili původně Mk.V) a trupy verze Mk.VIII. Trupy z Mk.IX měly ostruhové kolo pevné, trupy z Mk.VIII zatahovací (a v křídlech nádrže). Díky tomu, že během výroby byl do Spitfirů Mk.XII montován i novější Griffon Mk.VI, existují tedy čtyři podverze.

Spitfiru Mk.XII se dostaly do výzbroje 41. a 91. perutě. Operačním prostorem obou perutí byla zejména jižní Anglie, kanál La Manche a pobřeží Francie a Belgie. Kromě zásahů proti stíhacím bombardérům Luftwaffe Spitfiru Mk.XII s úspěchem doprovázely také stíhací bombardéry Typhoon nebo tvořily součást doprovodu amerických bombardérů nad Francií. I když prvním sestřeleným nepřátelským strojem byl Ju 88, na kontě Spitfirů Mk.XII jsou jen stíhačky Fw 190 (42 ks) a Bf 109 (19 ks) a také 46 střel V-1 a jeden balón. V září 1944 byly Spitfiru Mk.XII vyřazeny z první linie.

Rozpětí: 9,93 m, délka: 9,70 m, max. rychlost: 632 km/h ve výšce 5 500 m / 557 km/h v úrovni moře, stoupavost: 1 160 m/min, dostup: 12 200m, dolet: 530 km / 800 km s přídatnou nádrží

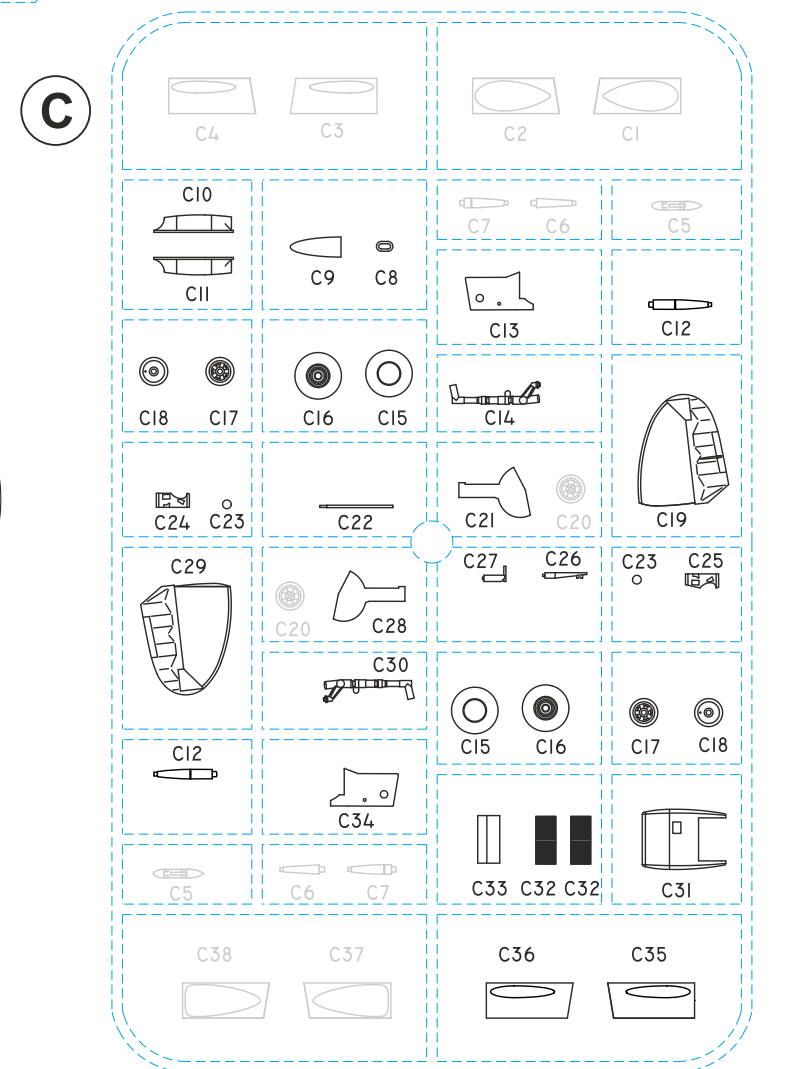
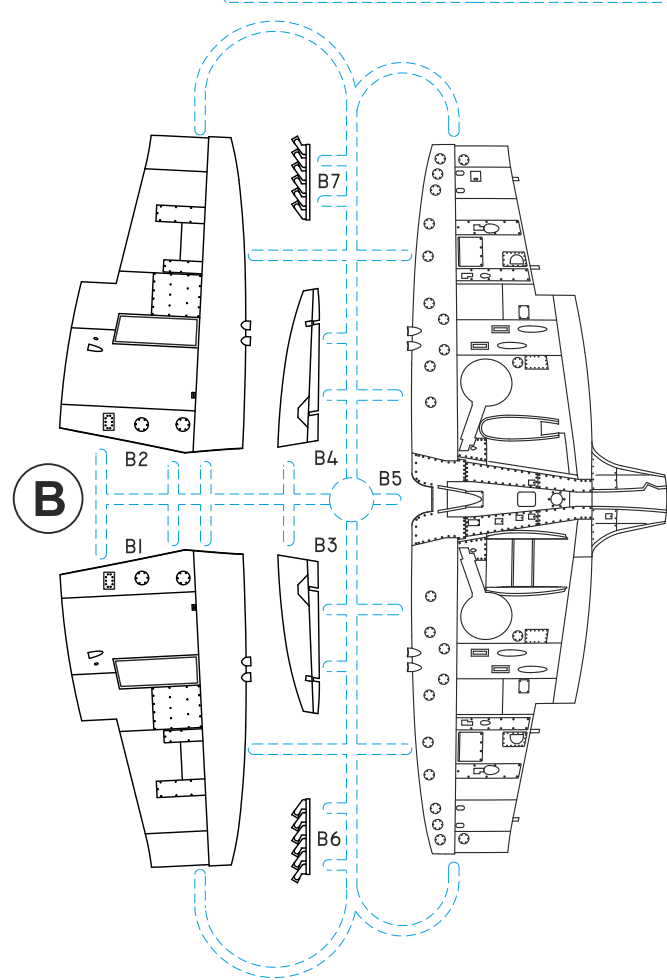
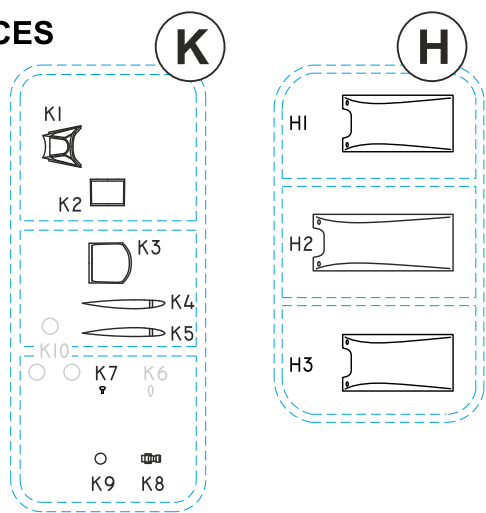
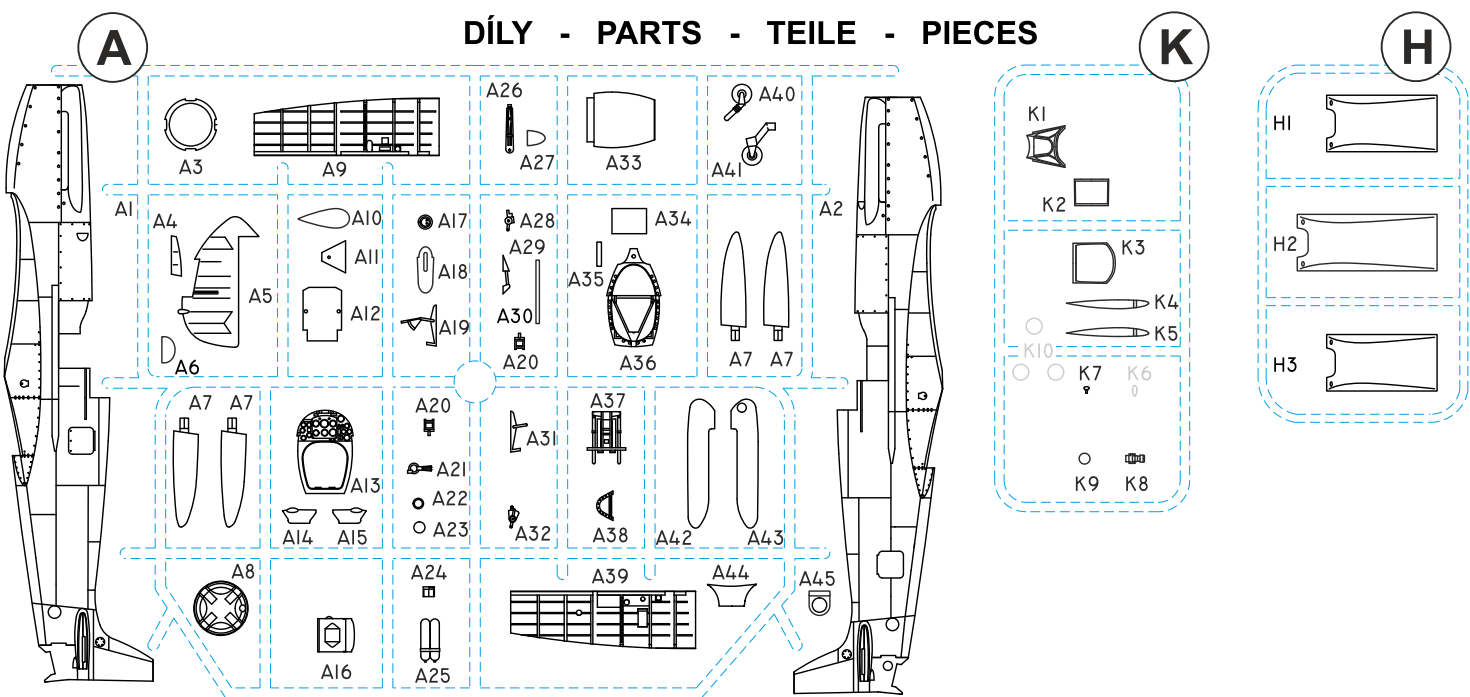
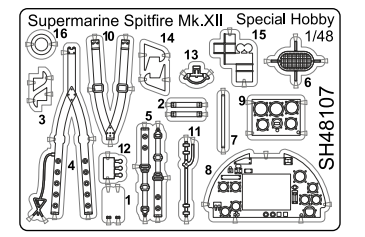


PHOTO-ETCHED Parts (PP1-PP16)

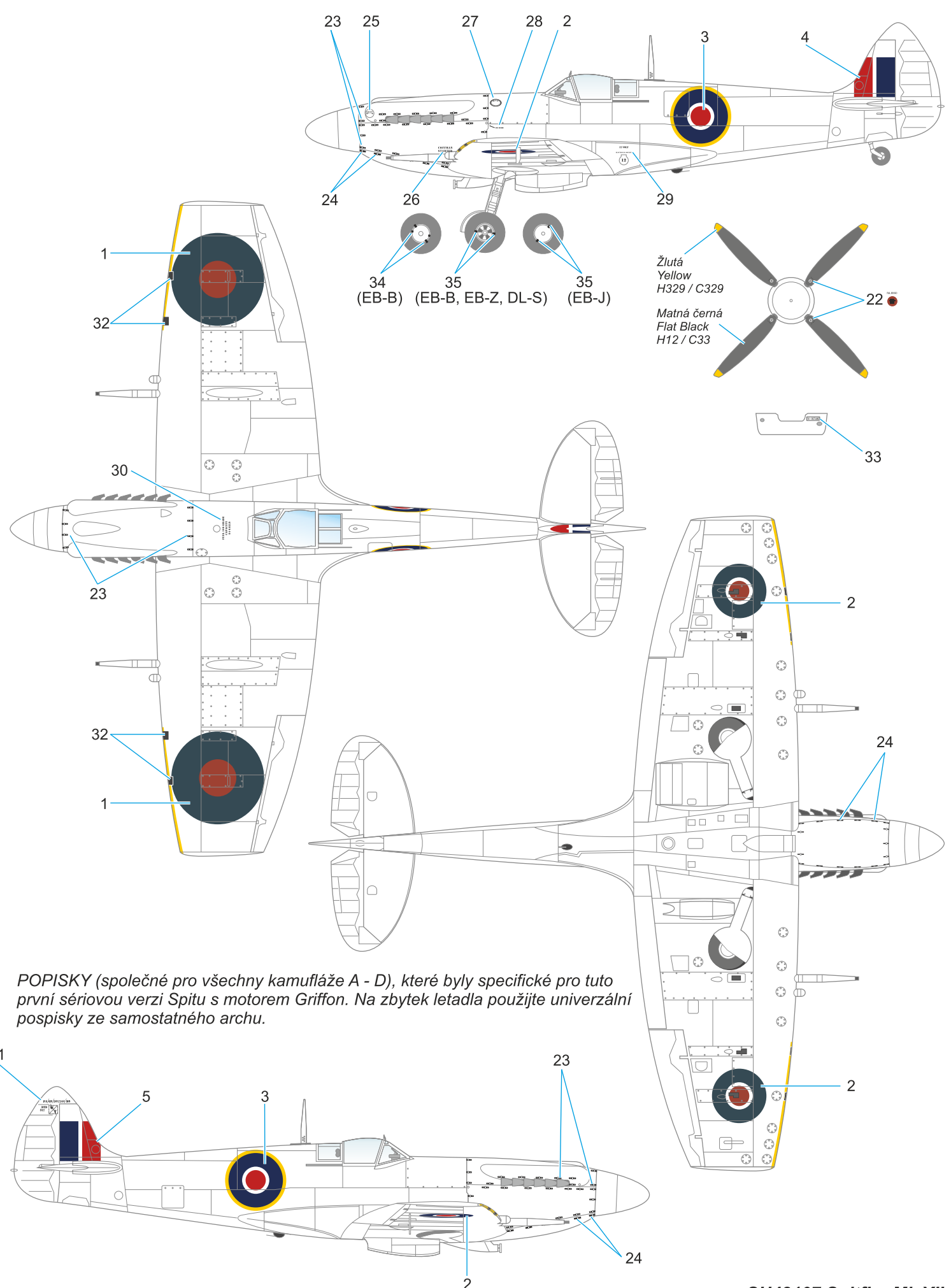


FILM Parts

SYMBOLS

	MOŽNOST VOLBY OPTIONAL NACH BELIEBEN OPTION		POUŽIT KYANOAKRYLÁTOVÉ LEPIDLO INSTANT CYANOACRYLATE GLUE ZYANOAKRYLATKLEBER ADHÉSIF CYANOACRYLAT		OHNOUT BEND BIEGEN COURBER
	ZHOVIT NOVÉ SCRATCH BUILD FERTIGSTELLEN ACHEVER		ŘEZAT/VRTAT CUT OFF/DRILL ENTFERNEN DETACHER		NATRÍT COLOUR FARBEN PEINDRE

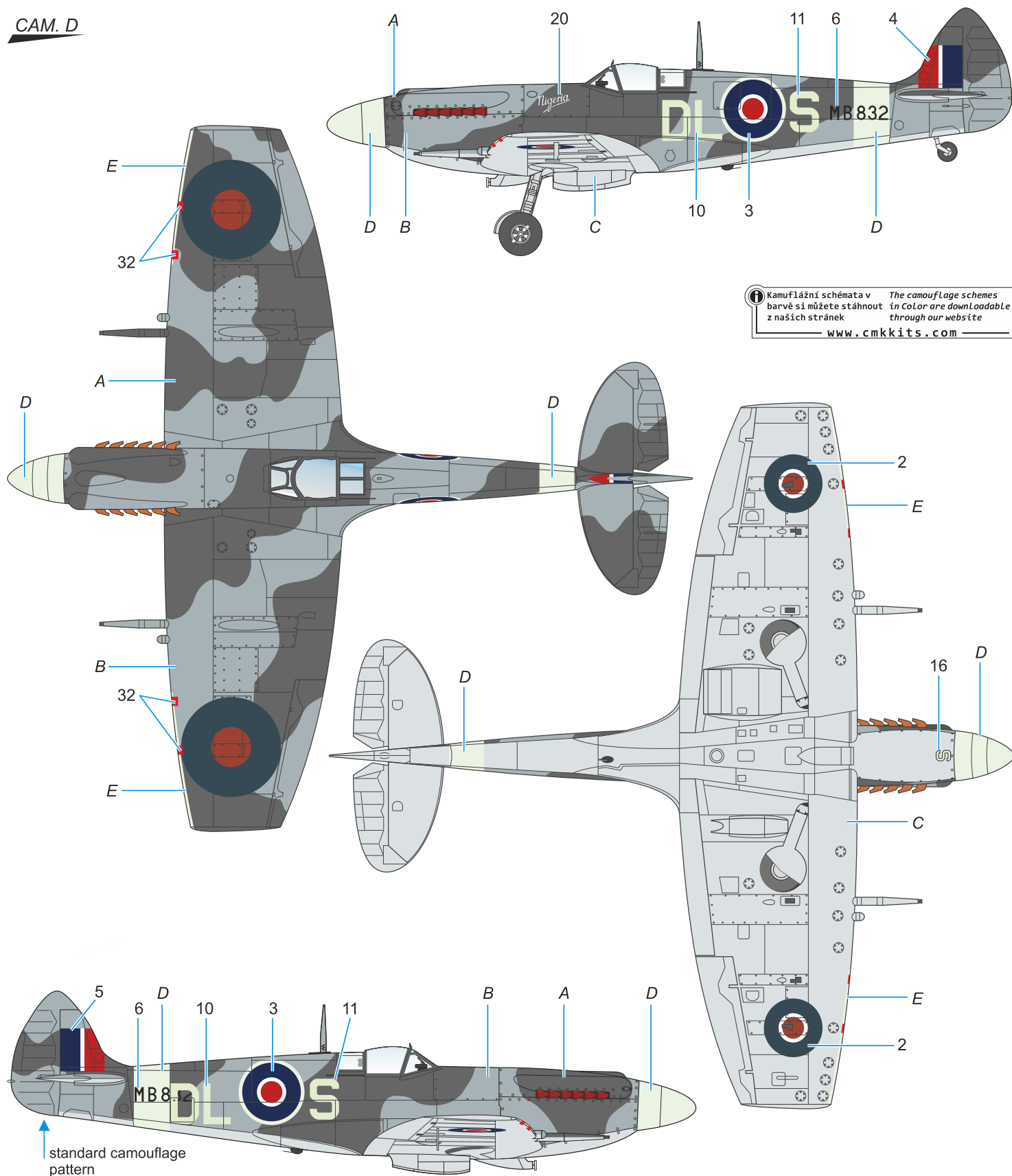
STENCILS (common to A - D camouflages) related to these first Griffoned Spitfire Mk.XIIs.
For the rest of the machine use standard stencil decals supplied on a separate decals sheet.



Spitfire Mk.XII MB832, 91. perut', Hawkinge, květen 1943. Pilot F/O Jean Pierre Maridor, DFC, letectva Svobodných Francouzů s tímto strojem poprvé letěl 22.května 1943 a již o tři dny později s ním sestřelil Fw190. Spit byl ztracen 23.ledna 1944 během souboje s nepřátelskou stíhačkou.

Spitfire Mk.XII MB832, No 91 Sqn, Hawkinge, May 1943. F/O Jean Pierre Maridor (Free French), DFC. First flown on an Air Test on 22 May 1943, three days later J.P. Maridor used this a/c to destroy an Fw190. Lost on 23 Jan 1944, downed by enemy fighters while flown by F/Sgt J.H.Hymas.

CAM. D

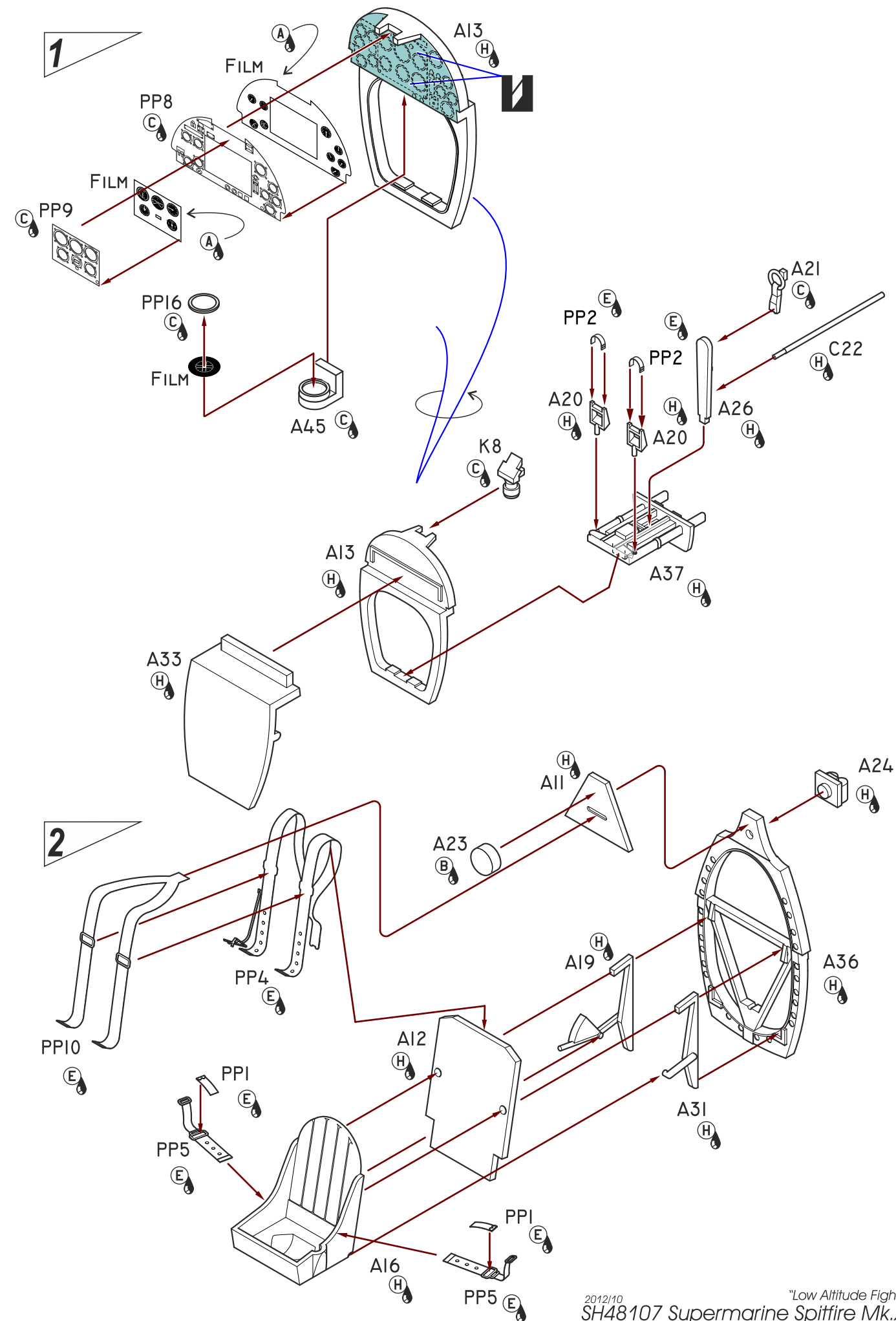


- A** Tmavá zelená / Dark Green / H333 / C333
- B** Oceánská šedá / Ocean Grey / C362
- C** Střední mořská šedá / Medium Sea Grey / H335 / C335
- D** Nebeská / Sky / H74 / C26
- E** Žlutá / Yellow / H329 / C329



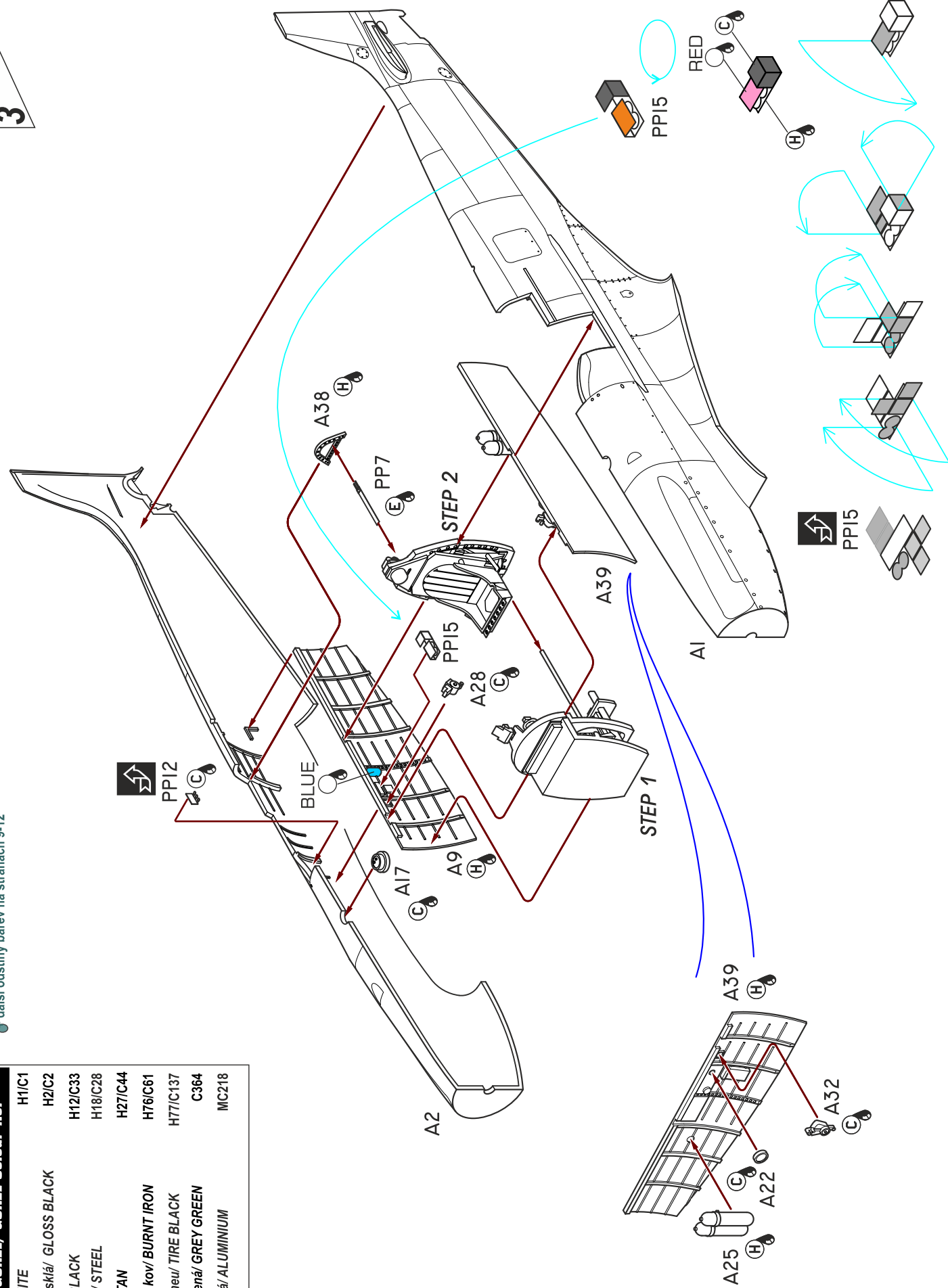
SH48107 Spitfire Mk.XII

SESTAVA - ASSEMBLY - BAUANLEITUNG - ASSEMBLAGE



other colours on pages 9-12 (camouflage) / další odstíny barev na stranách 9-12

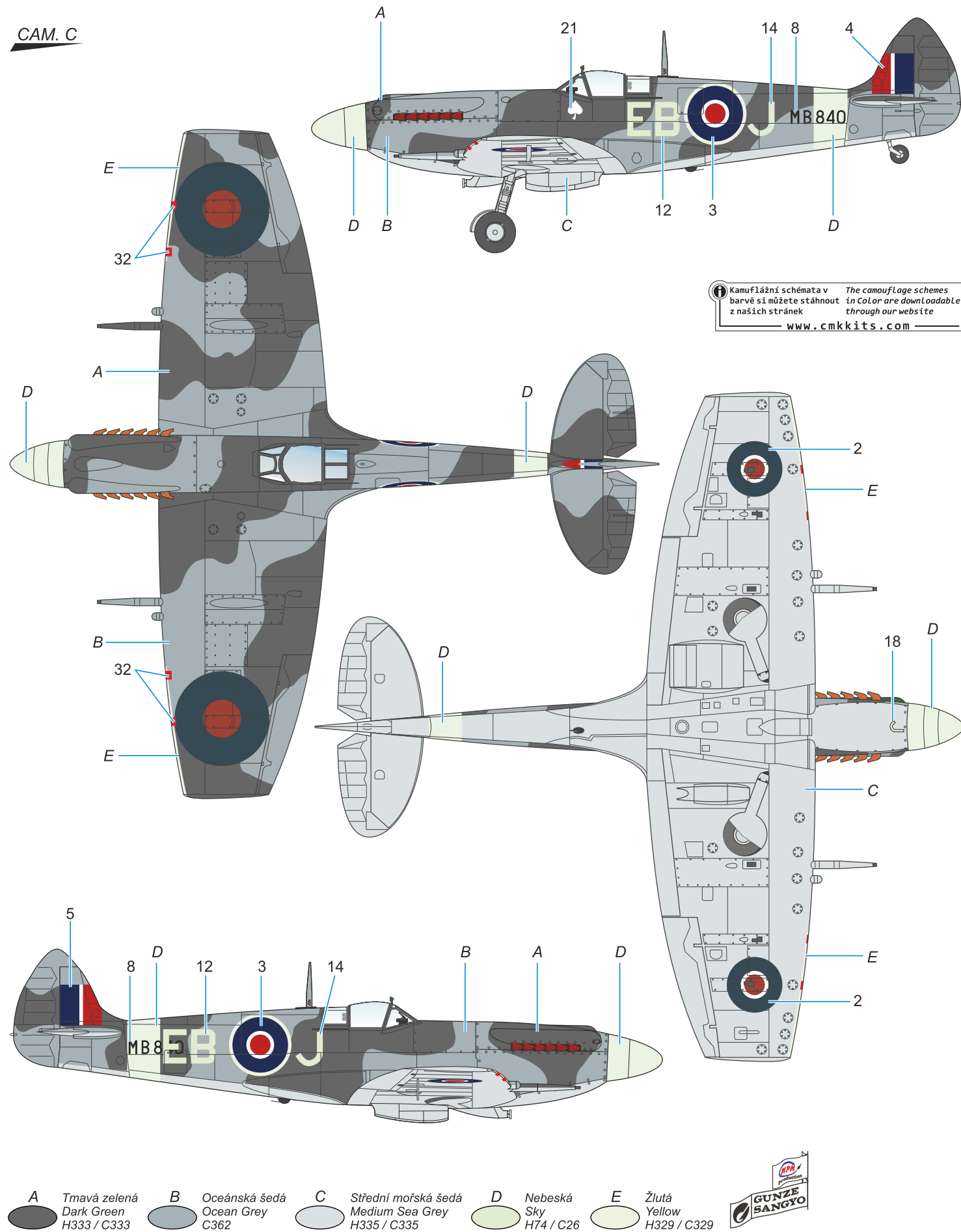
Barvy GUNZE/ GUNZE Colour No.	H1/C1	H2/C2	H12/C33	H18/C28	H27/C44	H76/C61	H77/C137	C364	MC218
A	Bílá/ WHITE	Černá lesklá/ GLOSS BLACK	Černá/ BLACK	Ocelová/ STEEL	Plátno/ TAN	Opálený kov/ BURNT IRON	Barva pneu/ TIRE BLACK	Šedozelená/ GREY GREEN	Hliníková/ ALUMINIUM



Spitfire Mk.XII MB840, 41. perut', Friston, duben 1944. Sloužil od 19. října 1943 až do 20. září 1944, kariéru ukončil u 33. Maintenance Unit když 1. února 1945 narazil do země.

Spitfire Mk.XII MB840, No 41 Sqn, Friston, April 1944. In active service from 19 Oct 1943 till 20 Sept 1944, lost by accident (ground collision) on 01 Feb 1945, while in No.33 Maintenance Unit.

CAM. C

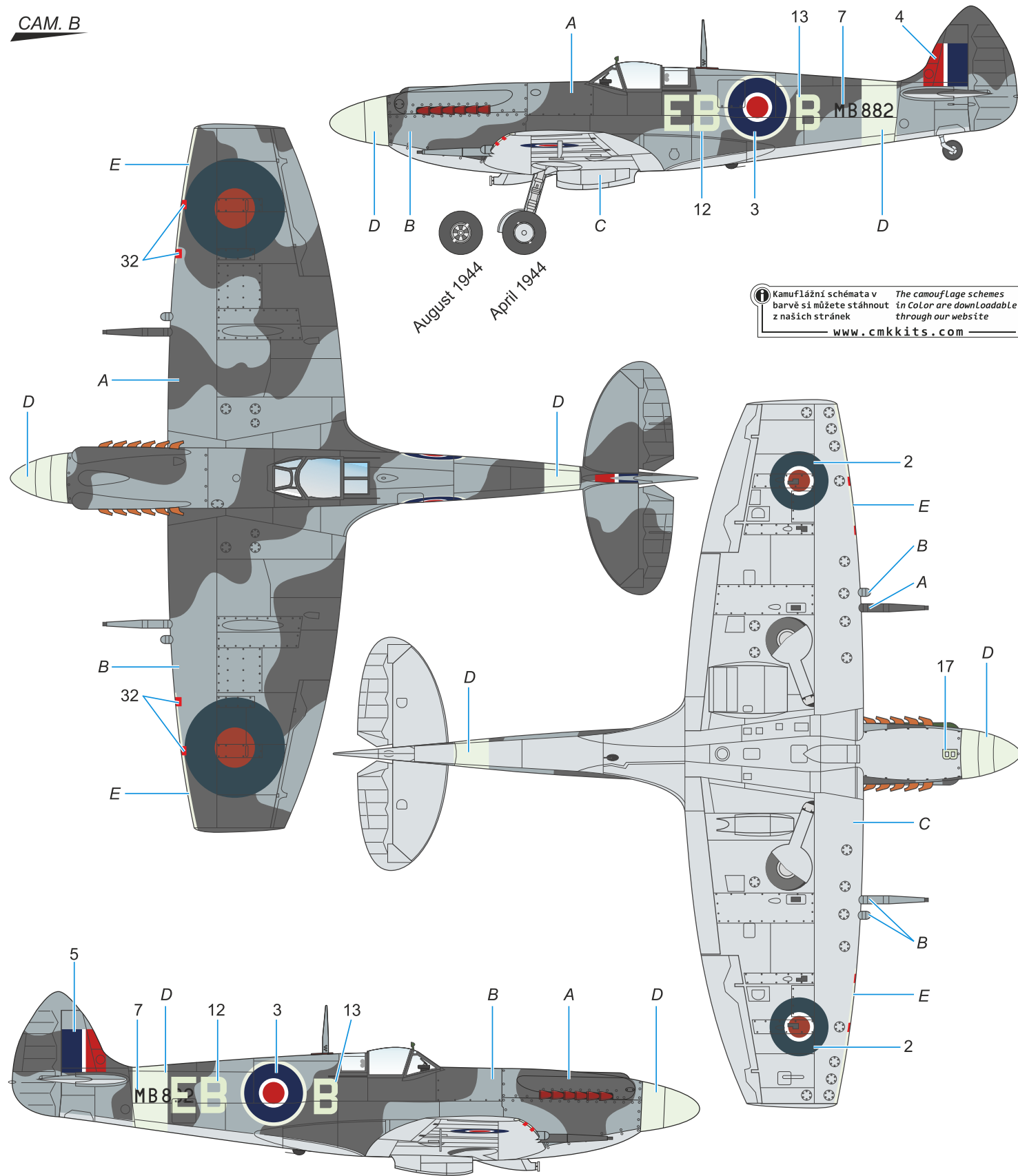


Kamuflažní schémata v barvě si můžete stáhnout z našich stránek
The camouflage schemes in color are downloadable through our website
www.cmkkits.com

Spitfire Mk.XII MB882, 41.perut', pilot F/O Donald H. Smith (RAAF), Friston, duben 1944. Smithův osobní stroj v období od prosince 1943 do června 1944. Poté na něm létal F/L Terence Spencer. Stroj má na kontě 125 akcí včetně 30 hlídek proti V-1, v celkovém trvání 153 hodin a 20 minut mezi 30.prosincem 1943 a 11.zářím 1944.

Spitfire Mk.XII MB882, No 41 Sqn,F/O Donald H. Smith (RAAF), Friston, April 1944. Smith's personal mount from December 1943 to June 1944, later flown by F/L Terence Spencer. This machine performed 125 sorties including 30 anti-diver patrols in total of 153hrs 20mins in its career between 30 Dec 1943 and 11 Sept 1944.

CAM. B

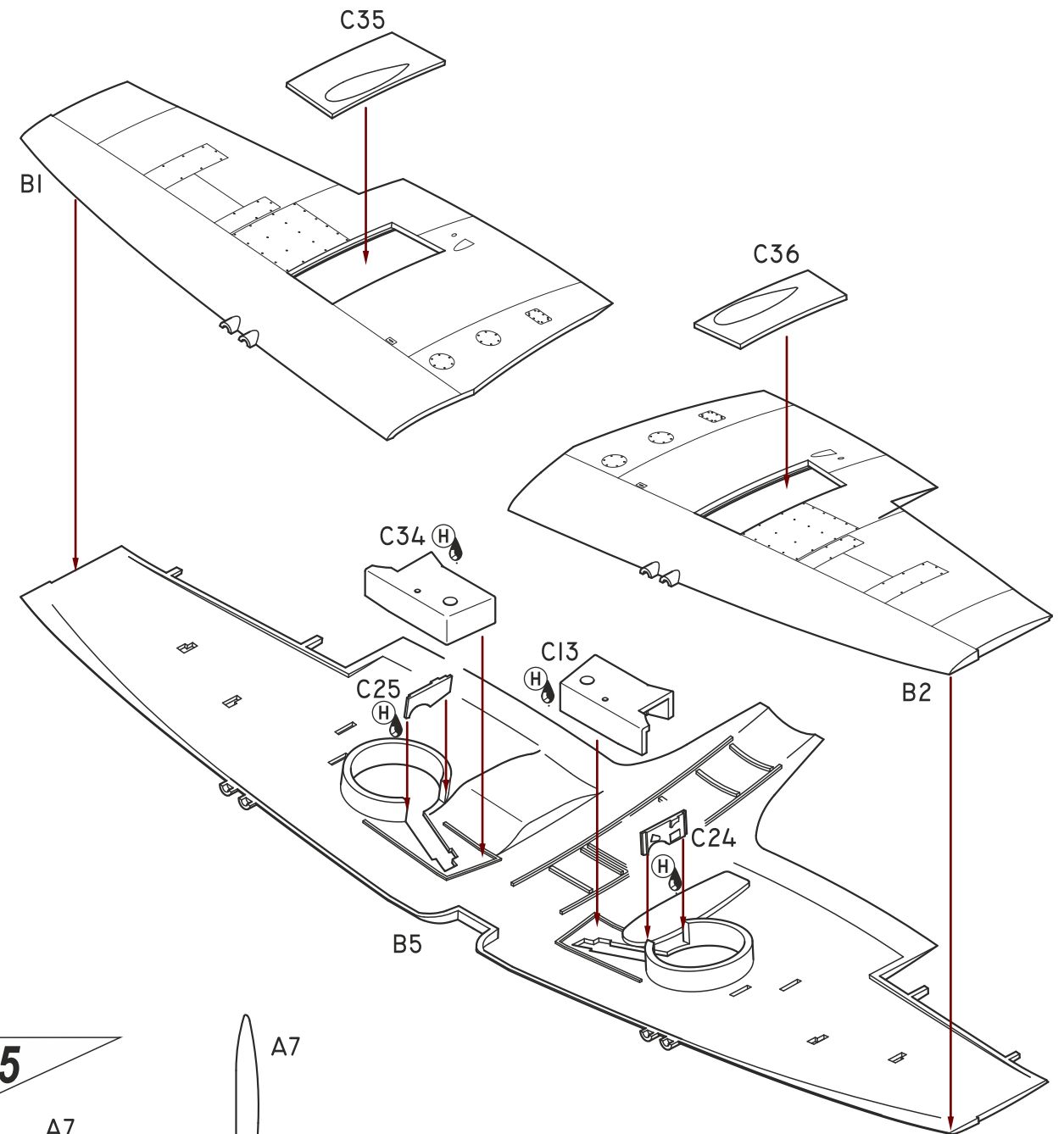


- A** Tmavá zelená / Dark Green / H333 / C333
- B** Oceánská šedá / Ocean Grey / C362
- C** Střední mořská šedá / Medium Sea Grey / H335 / C335
- D** Nebeská / Sky / H74 / C26
- E** Žlutá / Yellow / H329 / C329

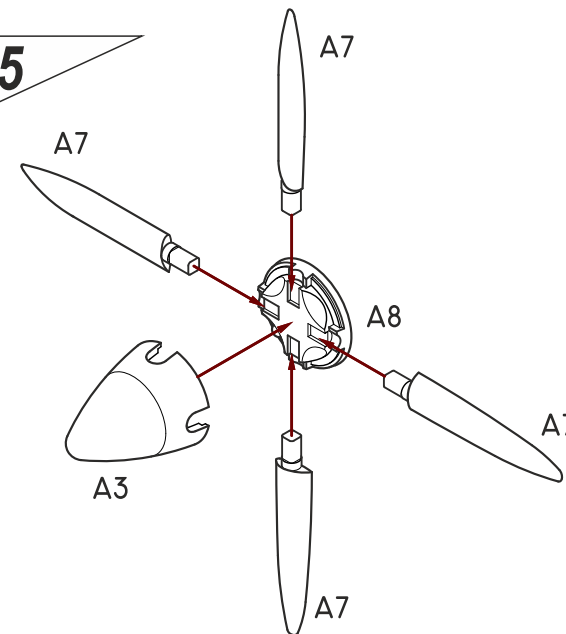


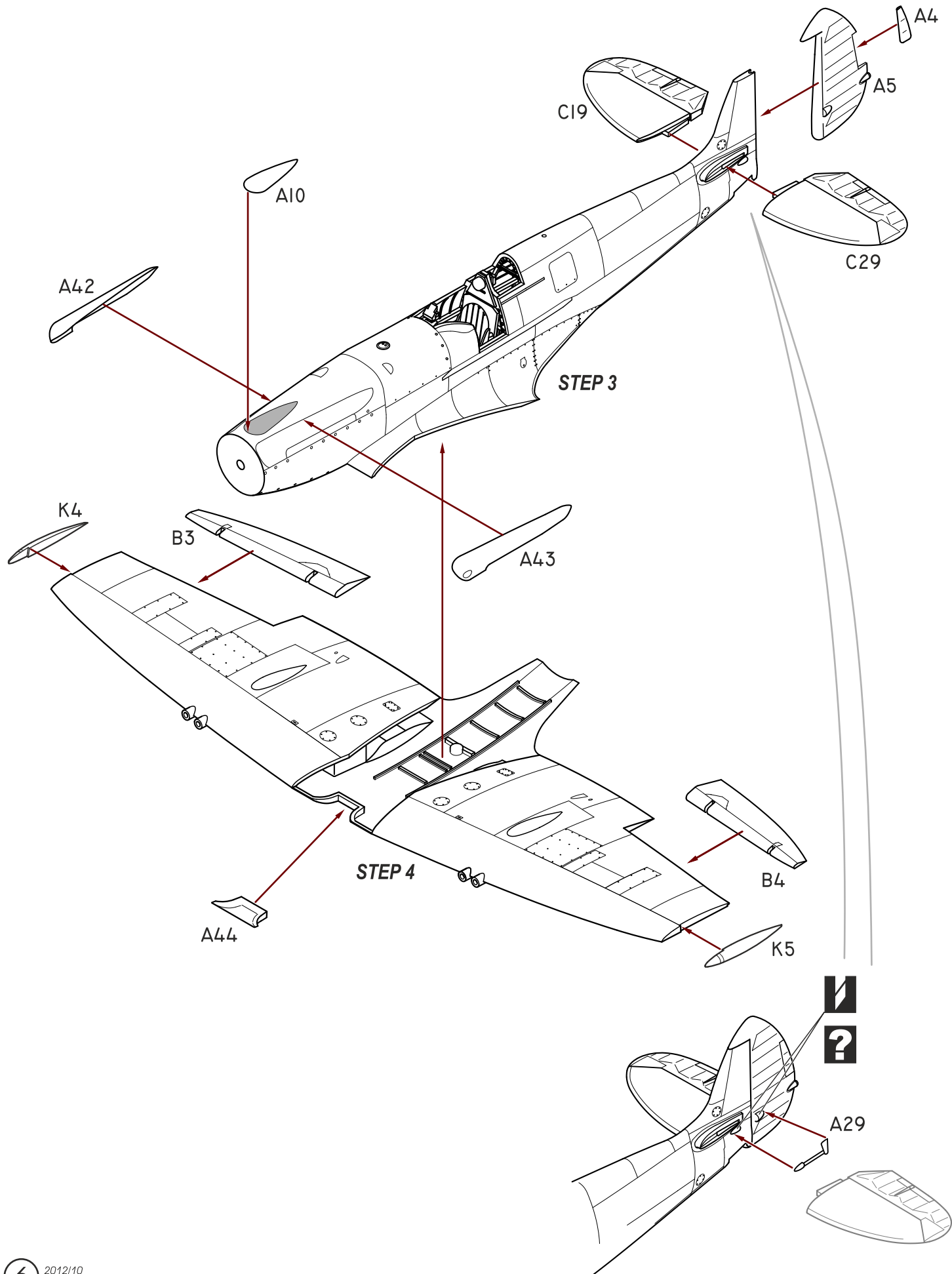
SH48107 Spitfire Mk.XII

4



5

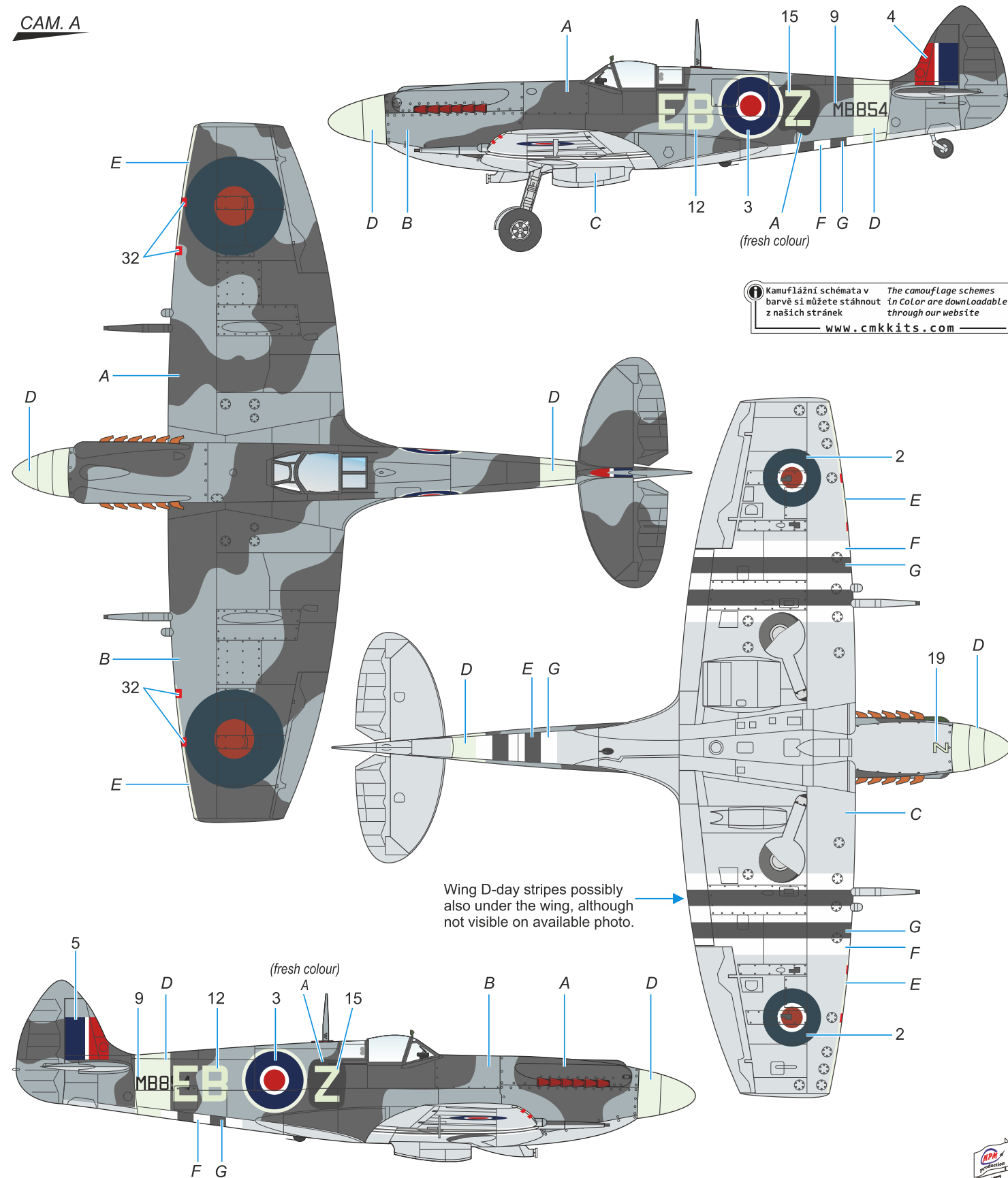




Spitfire Mk.XII MB854, 41. peruť, ve službě mezi srpnem 1944 a 8. lednem 1945. Do října 1944 nesl označení EB-T, později EB-Z, trupové písmeno bylo zamalováno tmavší barvou, nejspíše čerstvou tmavě zelenou. Jeden z pouze dvou Spitů XII zachycených na fotografii s invazními pruhy.

Spitfire Mk.XII MB854, No 41 Sqn, in service between Aug 1944 till 08 Jan 1945, carried EB-T code until Oct 44, then EB-Z. Thus the "T" letter is overpainted with some darker colour, most probably with fresh Dark Green. One of only two Mk.XIIs positively known to have carried D-day stripes.

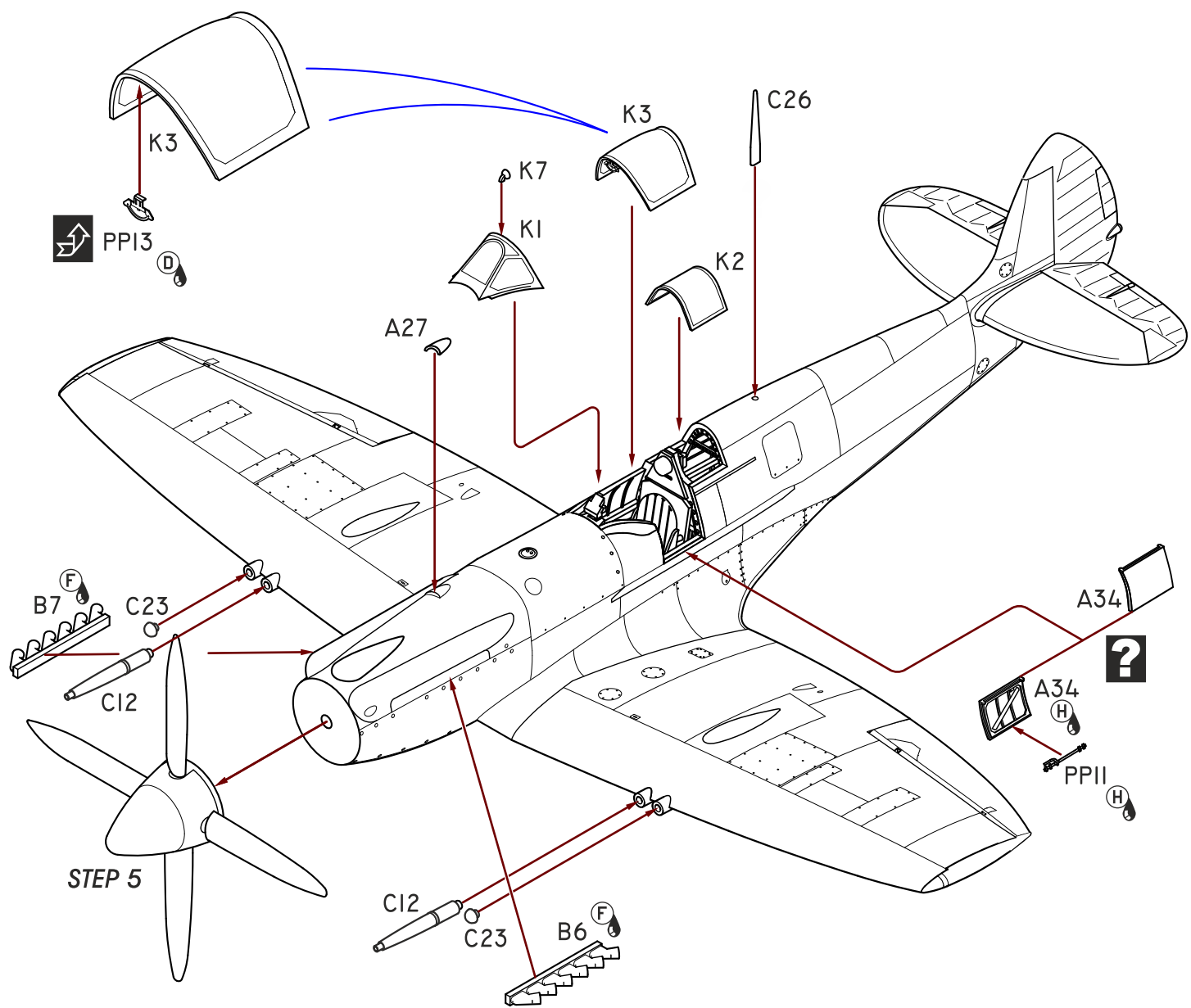
CAM. A



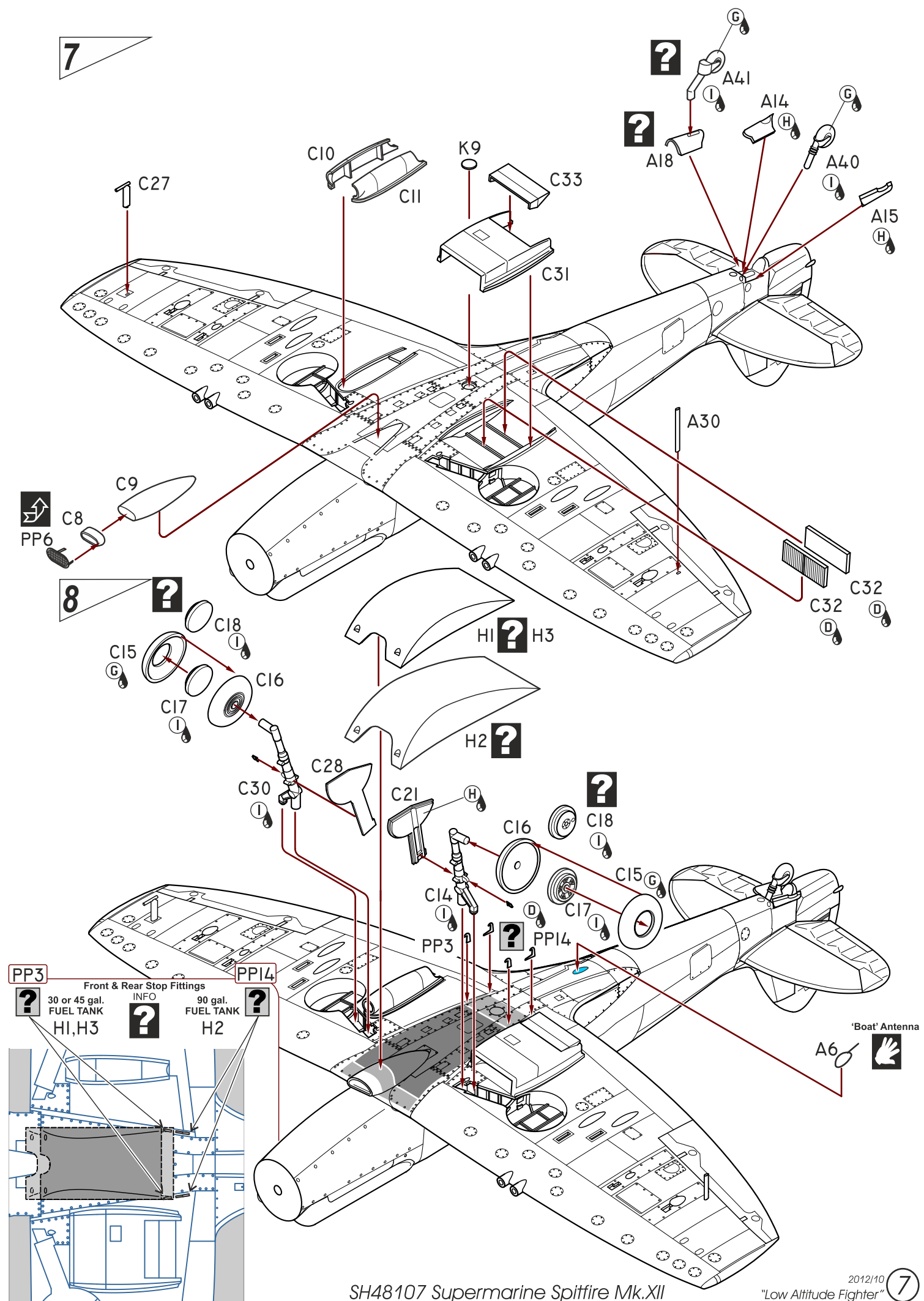
Kamufážní schémata v barvě si můžete stáhnout z našich stránek
The camouflage schemes in color are downloadable through our website
www.cmkkits.com

- A** Tmavá zelená
Dark Green
H333 / C333
- B** Oceánská šedá
Ocean Grey
C362
- C** Střední mořská šedá
Medium Sea Grey
H335 / C335
- D** Nebeská
Sky
H74 / C26
- E** Žlutá
Yellow
H329 / C329
- F** Matná bílá
Flat White
H11 / C62
- G** Matná černá
Flat Black
H12 / C33





STEP 5



8