

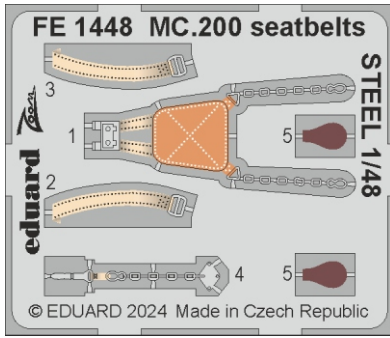


# MC.200 seatbelts STEEL

detail set for 1/48 ITALERI kit • sada detailů pro stavebnici 1/48 ITALERI

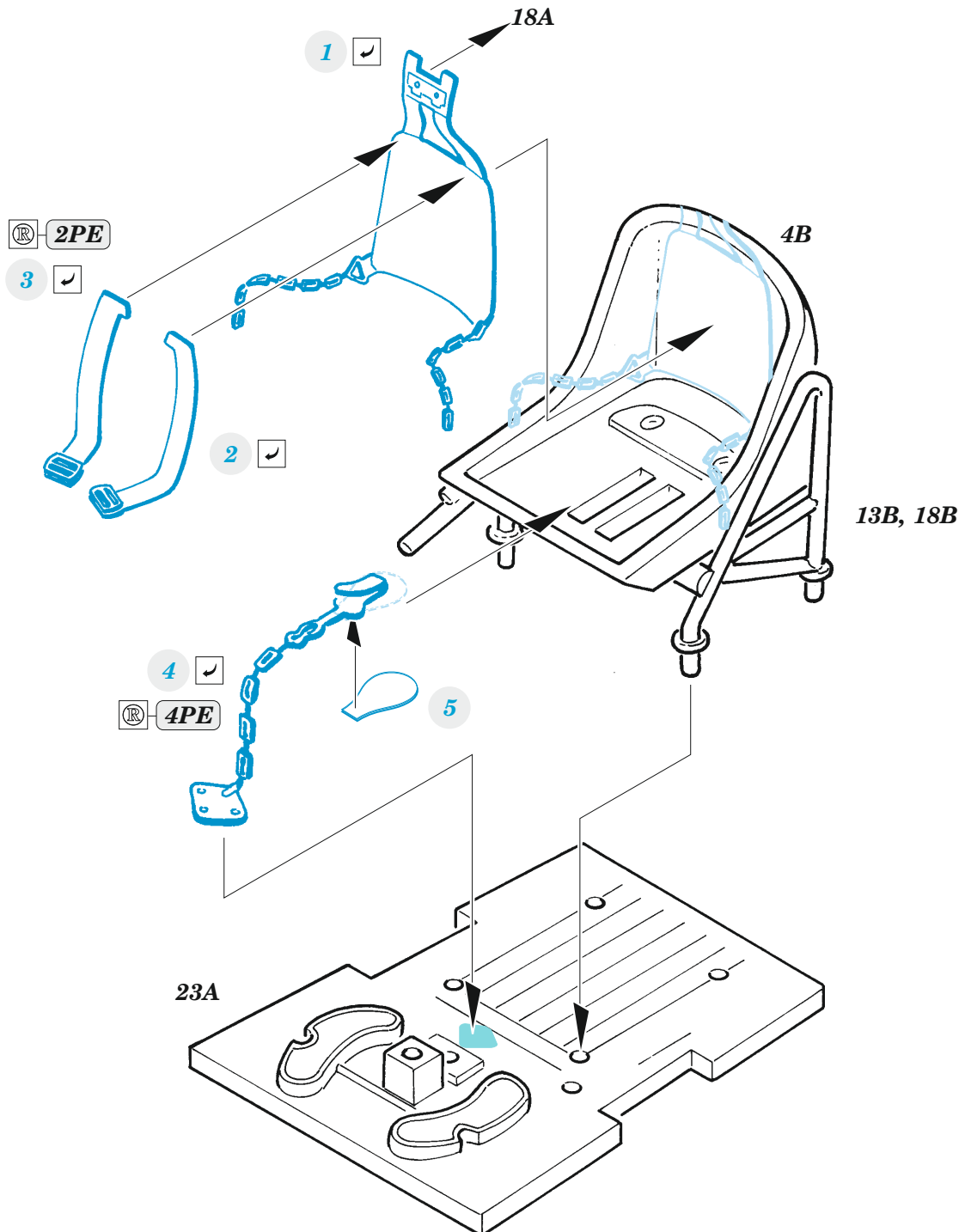
eduard

FE 1448

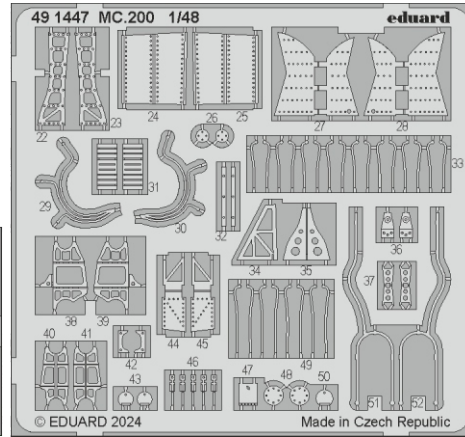
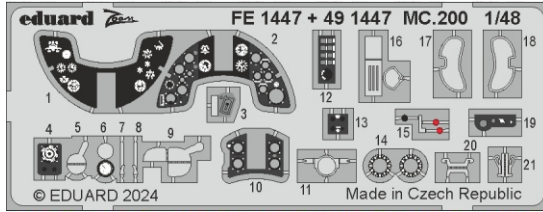


- APPLY EXPRESS MASK AND PAINT BEFORE GLUING  
POUŽIT EXPRESS MASK NABARVIT PŘED SLEPENÍM
  - SYMMETRICAL ASSEMBLY  
SYMETRICKÁ MONTÁŽ
  - REMOVE  
ODSTRANIT
  - GRIND  
OBROUSIT
  - DRILL HOLE  
VRTÁT OTVOR
  - BEND  
OHNOUT
  - OPTION  
VOLBA
  - REPLACE  
NAHRADIT
  - REVERSE SIDE  
OTOČIT
- 1** COLORED ETCHED PARTS  
LEPTANÉ BAREVNÉ DÍLY
- 1** ETCHED PARTS  
LEPTANÉ NEBAREVNÉ DÍLY
- 1** ORIGINAL KIT PARTS  
PŮVODNÍ DÍLY STAVEBNICE

ORIGINAL KIT PARTS PŮVODNÍ DÍLY STAVEBNICE	PHOTO-ETCHED PARTS LEPTANÉ DÍLY	PARTS TO BE REMOVED DÍLY K ODSTRANĚNÍ	FILL TMELIT
---	------------------------------------	--	----------------



Related products: 49 1447 MC.200 1/48



Related products: 48 1138 MC.200 landing flaps 1/48

