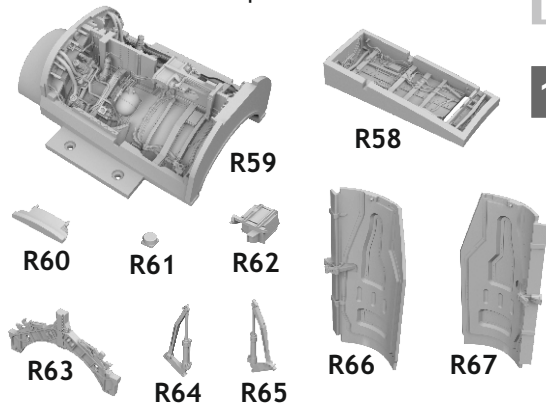


648 974 F-16C wheel bays early

for Kinetic kit - pro stavebnici Kinetic

eduard
BRASSIN
Print

1/48 scale



COLOURS

GSI Creos (GUNZE)			Mr:METAL COLOR	
AQUEOUS	Mr:COLOR			
[H 2]	[C 2]	BLACK	[SM206]	SUPER CHROME SILVER 2
[H 5]	[C 5]	BLUE		
[H 8]	[C 8]	SILVER		
[H316]	[C316]	WHITE		

This product contains metal and resin detail parts for upgrading scale plastic models. When selecting this set make sure that it is for the kit mentioned in product name as these sets are made specifically for that kit. When upgrading the model some cutting or corrections may be necessary for parts to fit accurately. **WARNING!** This set contains small and sharp parts. Work carefully in a ventilated and well-lit room. Safety glasses are recommended. This product is not suitable for children below 14 years of age.

Tento výrobek obsahuje leptané a odlévané detaily pro úpravu a vylepšení plastického modelu. Při výběru sady kovových detailů zkontrolujte, zda je určena pro model, který chcete upravit. Model, pro který je sada určena, je uveden u názvu výrobku. Pro přesnou aplikaci kovových a odlévaných dílů může být zapotřebí upravit díly upravovaného modelu. **POZOR!** Sada obsahuje malé ostré díly. Pracujte ve větrané a dobře osvětlené místnosti. Doporučujeme použití ochranných brýlí. Tento výrobek není vhodný pro děti mladší 14 let.

eduard

www.eduard.com

39,95

435 21 Obrnice 170
Czech Republic



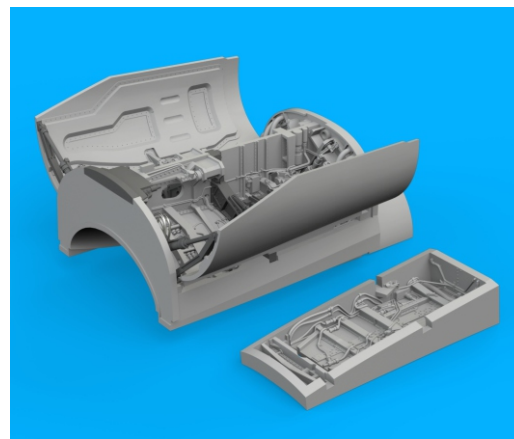
648 974

F-16C wheel bays early

for Kinetic kit - pro stavebnici Kinetic

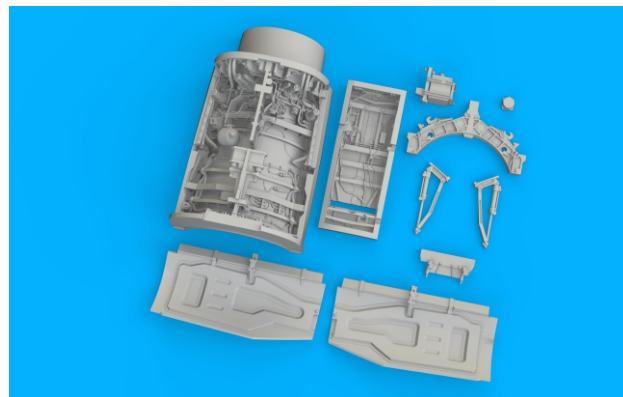
1/48

BRASSIN



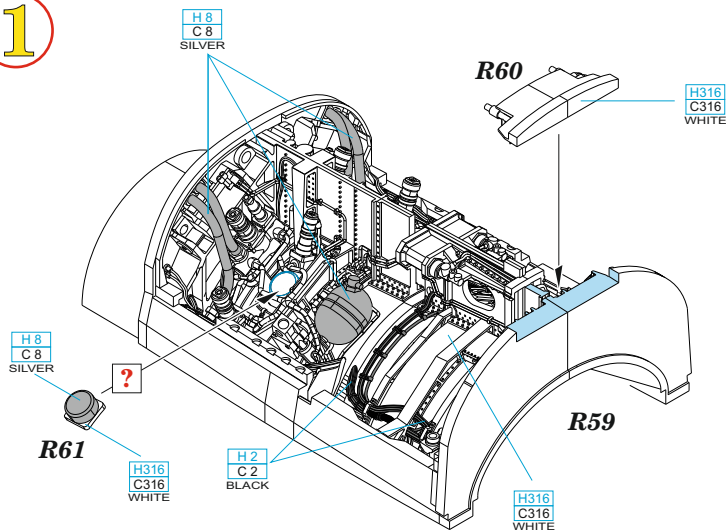
BRASSIN

eduard

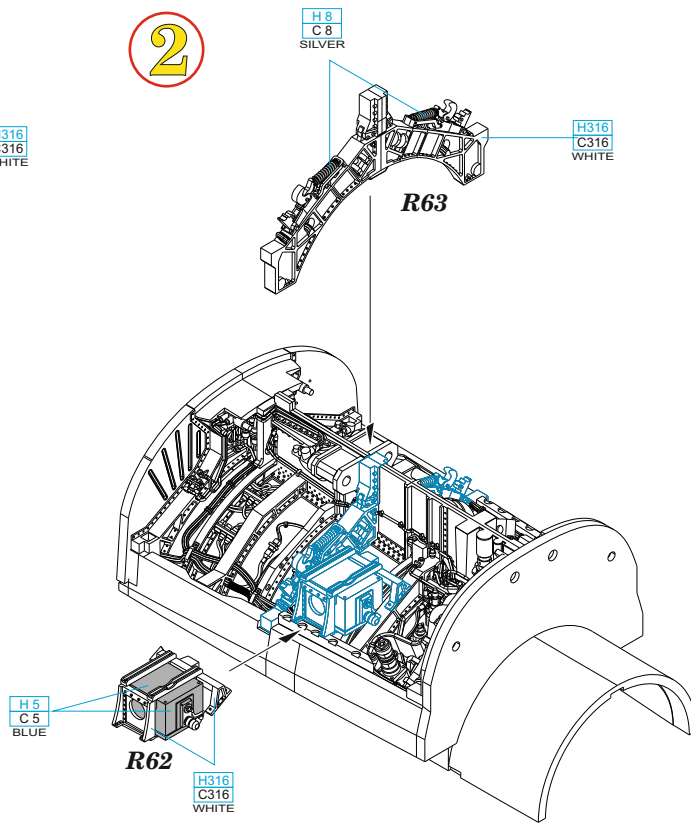


BEST BRASS RESIN AROUND!

1



2



REMOVE
ODSTRANIT



BEND
OHNOUT



SYMMETRICAL ASSEMBLY
SYMETRICKÁ MONTÁŽ



GRIND
OBROUSIT



OPTION
VOLBA



SCRIBE THE PANEL AND HOLES
RYTI



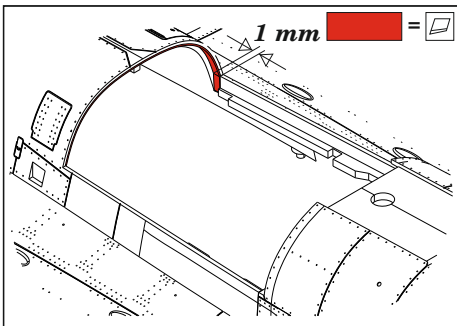
DRILL HOLE
VRTÁT OTVOR



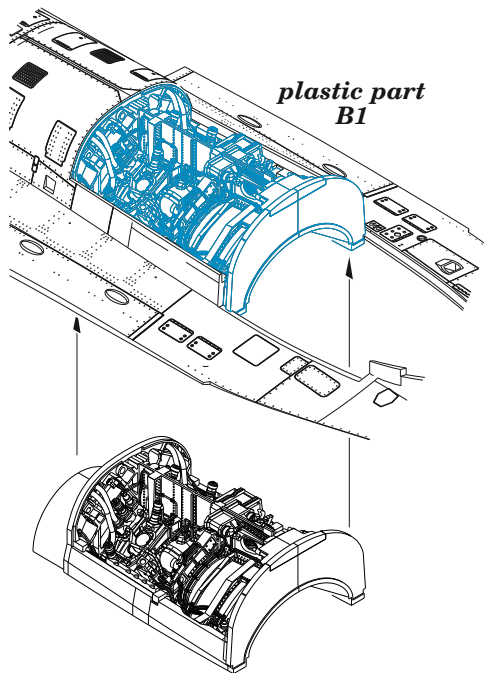
REPLACE
NAHRADIT



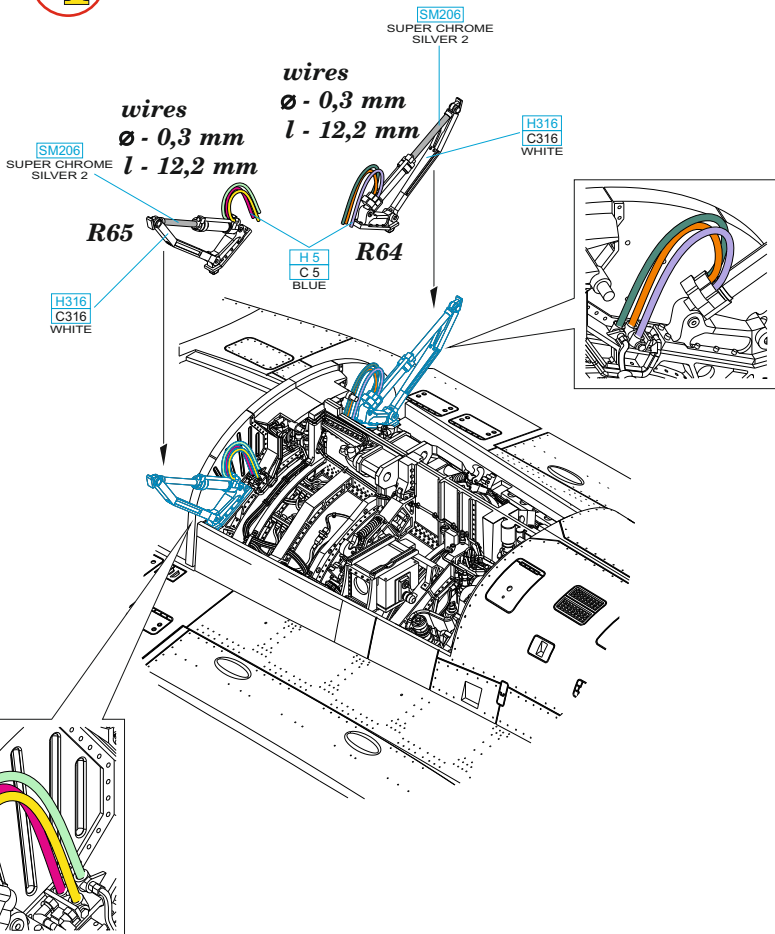
REVERSE SIDE
OTOČIT



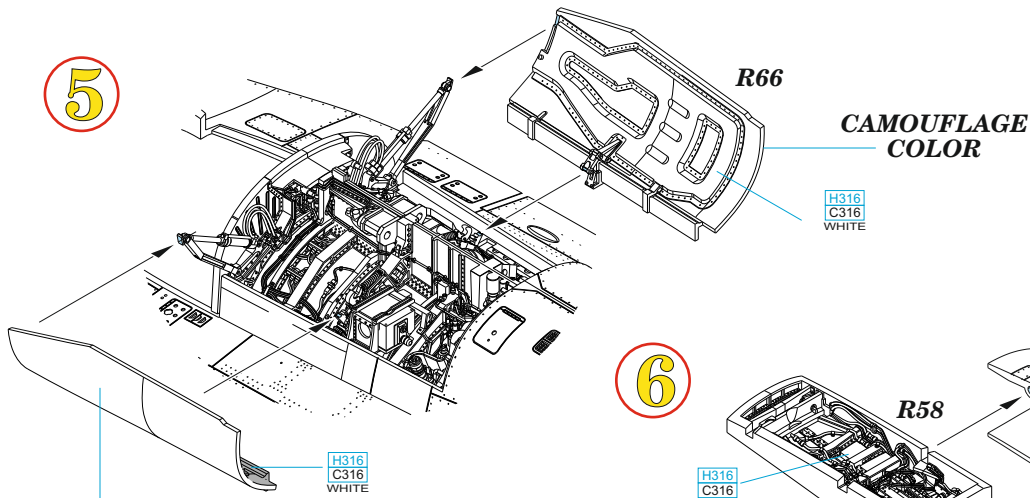
3



4



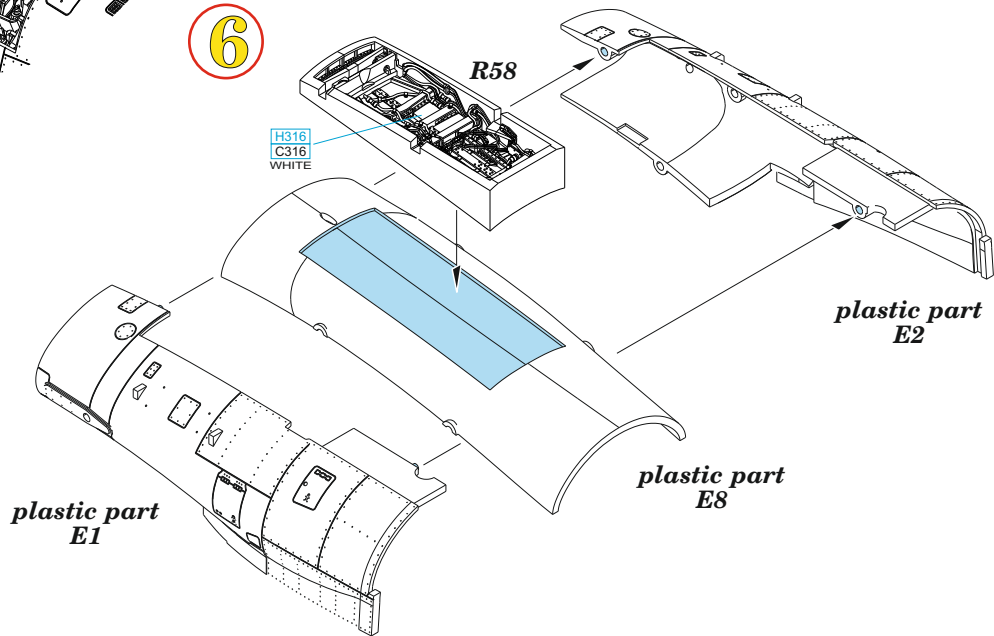
5



**CAMOUFLAGE
COLOR**
R67

H316
C316
WHITE

6



H316
C316
WHITE

*plastic part
E2*

*plastic part
E1*

*plastic part
E8*