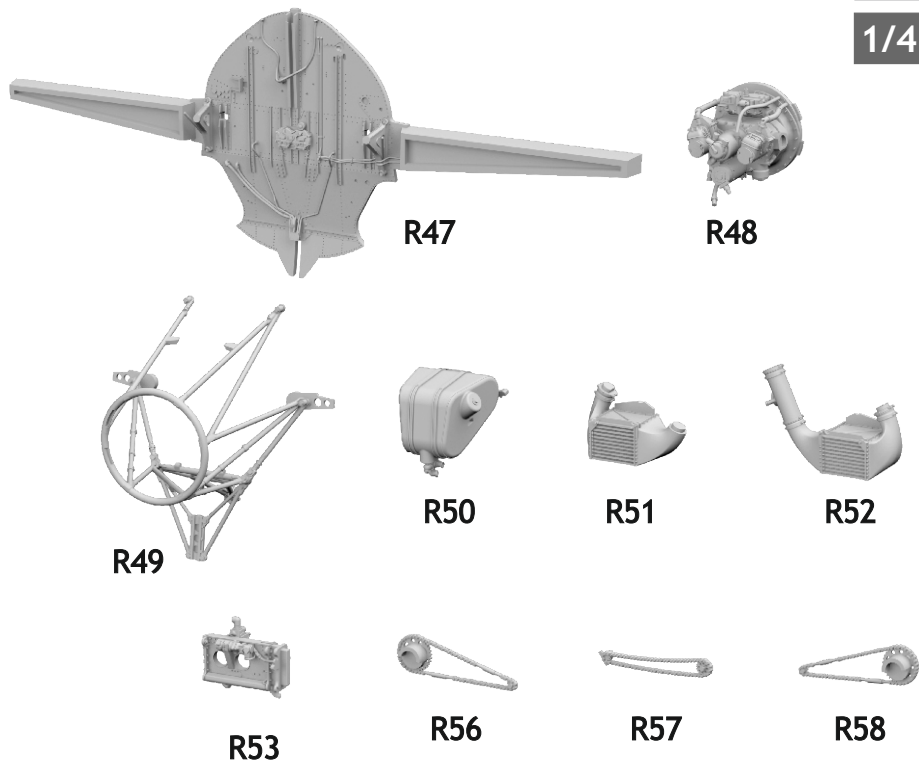


648 948 FM-1 wheel bay

for Eduard kit - pro stavěbnici Eduard

eduard
BRASSIN
Print
1/48 scale



COLOURS

GSI Creos (GUNZE)			Mr.METAL COLOR	
AQUEOUS	Mr.COLOR			
H 8	C 8	SILVER	MC214	DARK IRON
H12	C 33	FLAT BLACK	MC218	ALUMINIUM
H325	C325	GRAY		

This product contains metal and resin detail parts for upgrading scale plastic models. When selecting this set make sure that it is for the kit mentioned in product name as these sets are made specifically for that kit. When upgrading the model some cutting or corrections may be necessary for parts to fit accurately. **WARNING!** This set contains small and sharp parts. Work carefully in a ventilated and well-lit room. Safety glasses are recommended. This product is not suitable for children below 14 years of age.

Tento výrobek obsahuje leptané a odlévané detaily pro úpravu a vylepšení plastického modelu. Při výběru sady kovových detailů zkontrolujte, zda je určena pro model, který chcete upravit. Model, pro který je sada určena, je uveden u názvu výrobku. Pro přesnou aplikaci kovových a odlévaných dílů může být zapotřebí upravit díly upravovaného modelu. **POZOR!** Sada obsahuje malé ostré díly. Pracujte ve větrané a dobře osvětlené místnosti. Doporučujeme použití ochranných brýlí. Tento výrobek není vhodný pro děti mladší 14 let.

eduard
435 21 Obrnice 170
Czech Republic
www.eduard.com



www.eduard.com
26,95

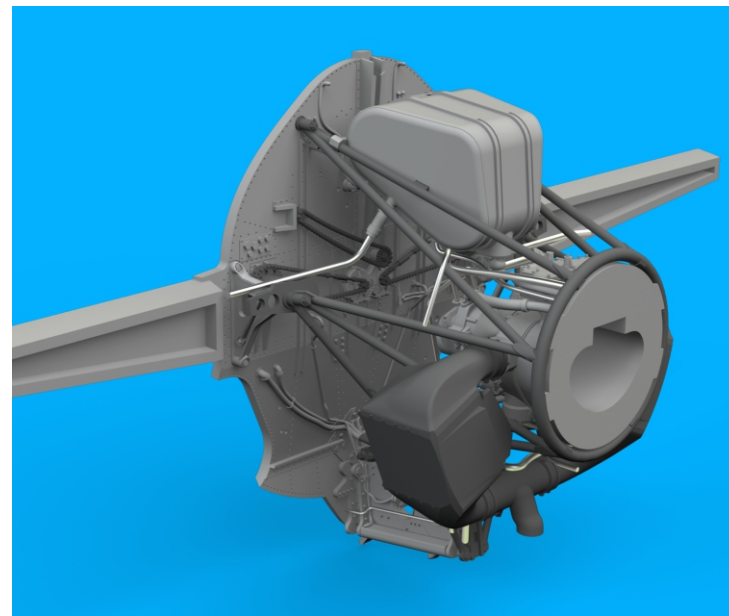


648 948

FM-1 wheel bay
for Eduard kit - pro stavěbnici Eduard

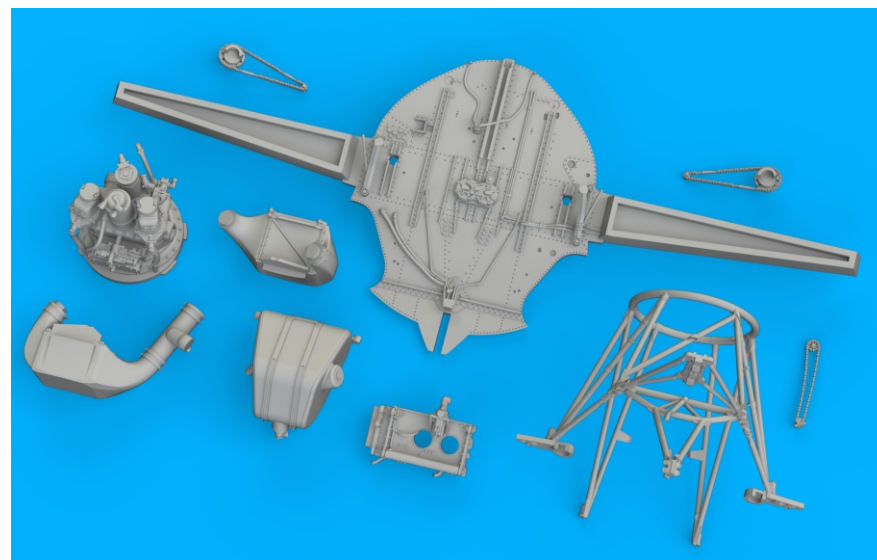
1/48

BRASSIN












BRASSIN

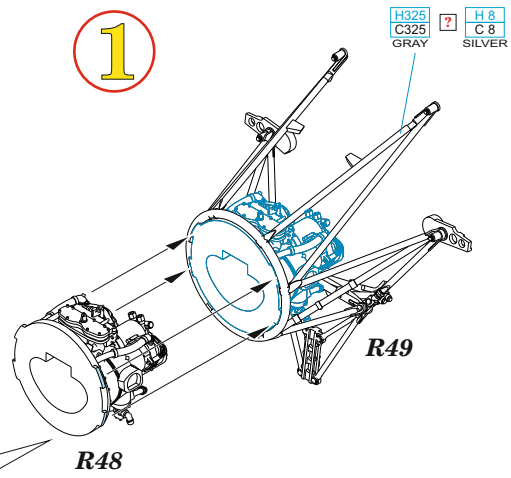
eduard



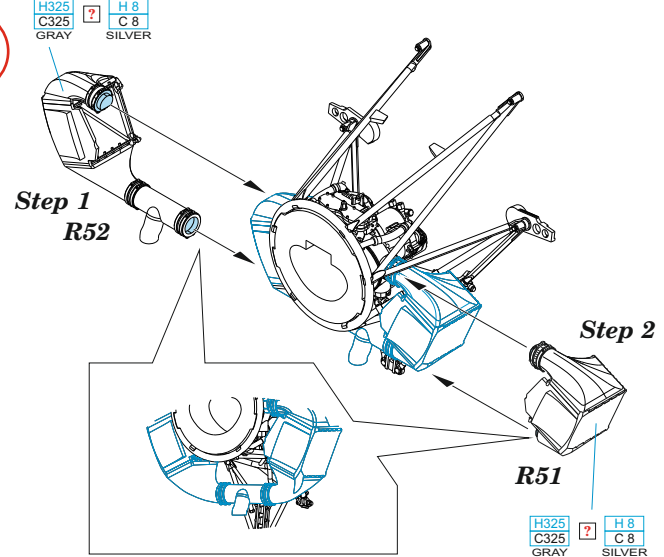
BEST ~~BRASS~~ RESIN AROUND!

-  REMOVE ODSTRANIT
-  BEND OHNOUT
-  GRIND OBROUSIT
-  OPTION VOLBA
-  DRILL HOLE VRTAT OTVOR
-  REPLACE NAHRADIT
-  SYMMETRICAL ASSEMBLY SYMETRICKÁ MONTÁŽ
-  SCRIBE THE PANEL AND HOLES RYTI
-  REVERSE SIDE OTOČIT

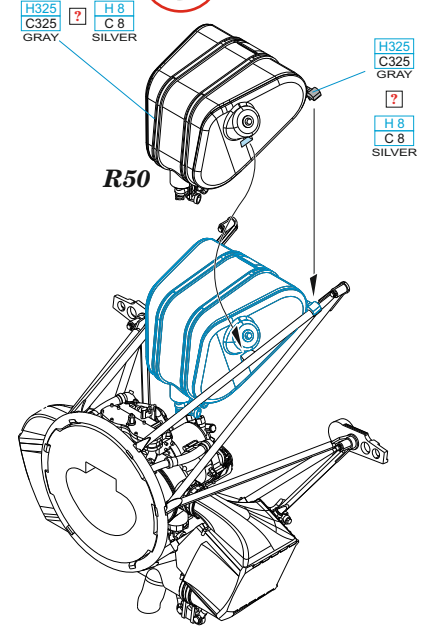
1



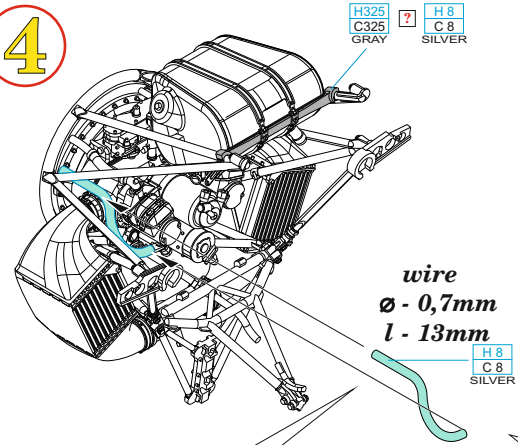
2



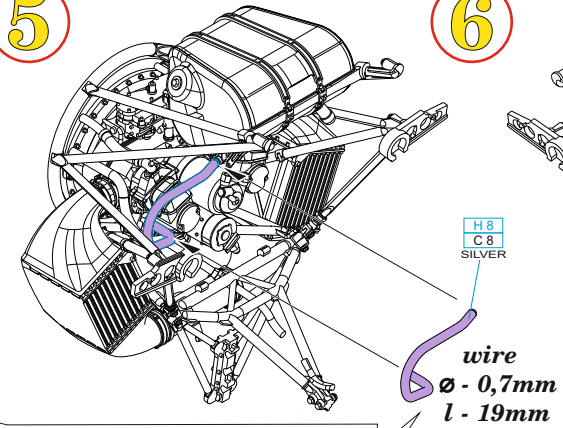
3



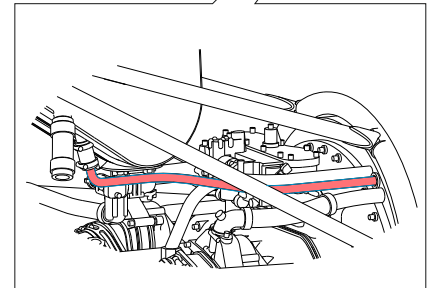
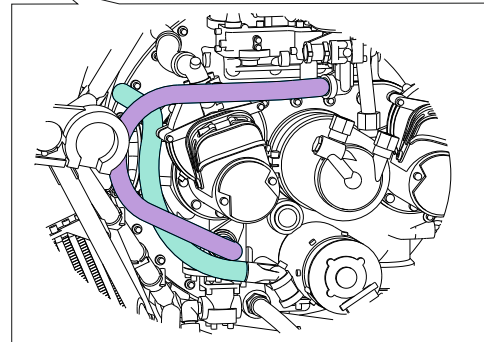
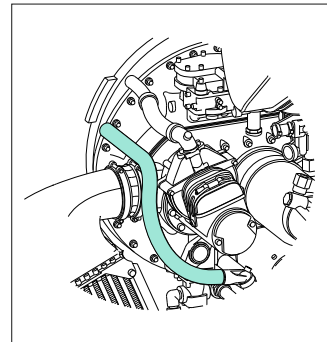
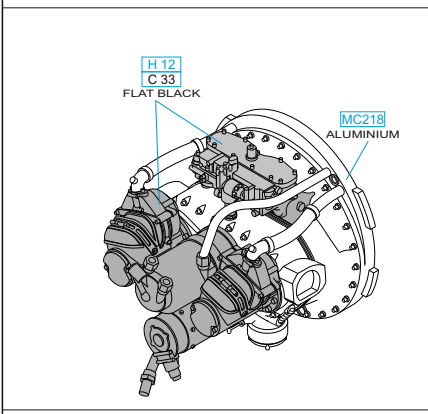
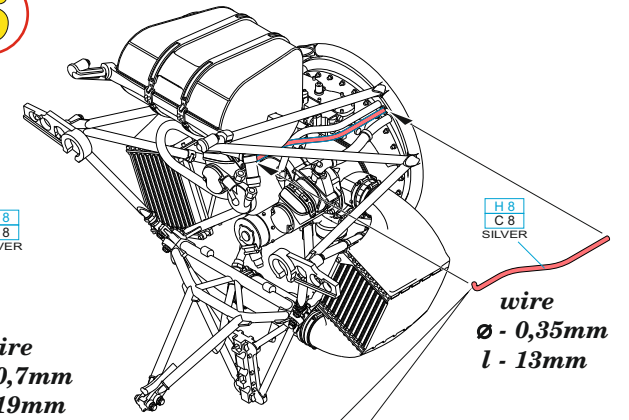
4

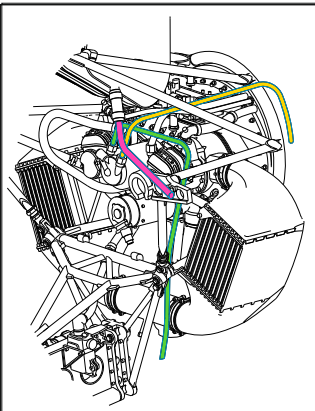


5



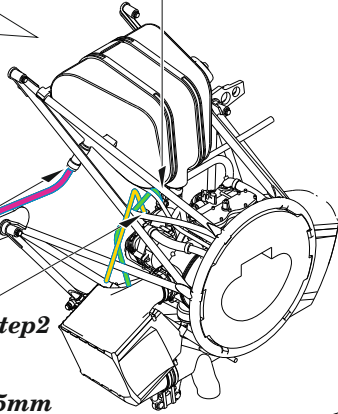
6





Step 1 **7**

wire
 $\varnothing - 0,35mm$
 $l - 27mm$



H325
C325
GRAY

MC214
DARK IRON

R56

8

H325
C325
GRAY

H 8
C 8
SILVER

R47

MC214
DARK IRON

R58

H325
C325
GRAY

H 8
C 8
SILVER

9

MC214
DARK IRON

R57

wire
 $\varnothing - 0,5mm$
 $l - 11,5mm$

Step 2

wire
 $\varnothing - 0,35mm$
 $l - 20mm$

H 8
C 8
SILVER

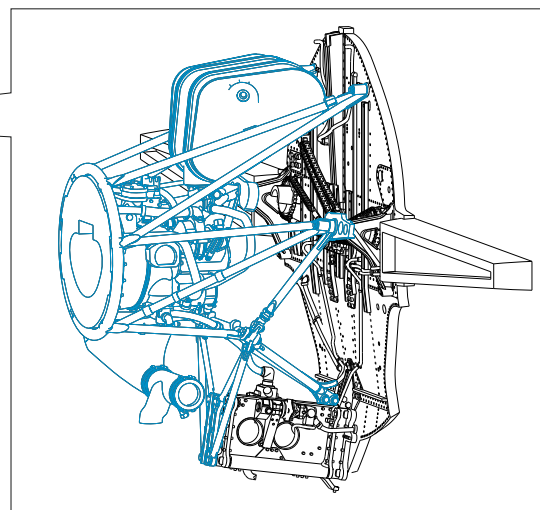
10

H325
C325
GRAY

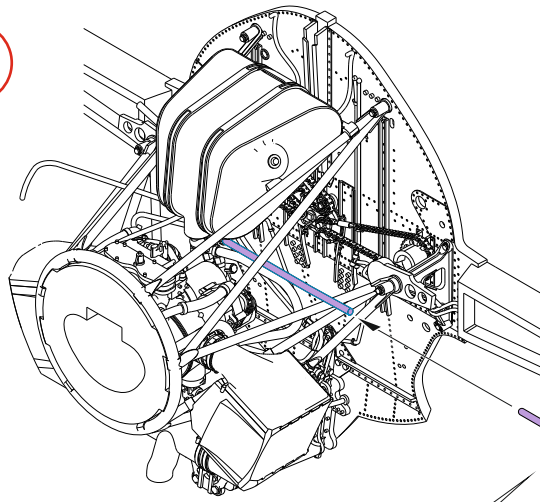
H 8
C 8
SILVER

R53

11



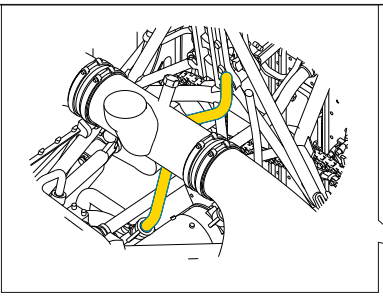
12



wire
Ø - 0,35mm
l - 12,5mm

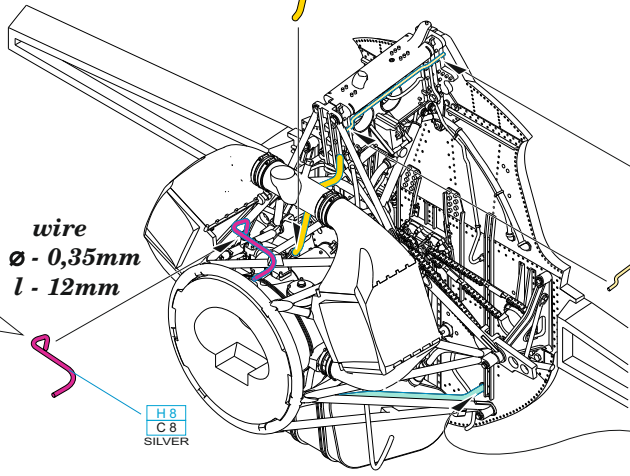
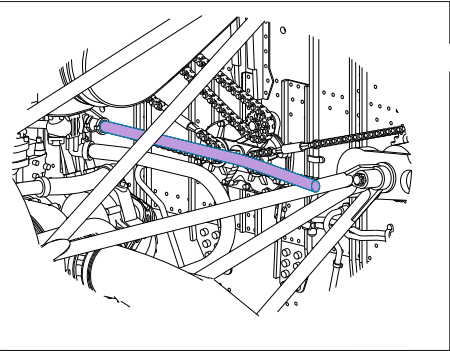
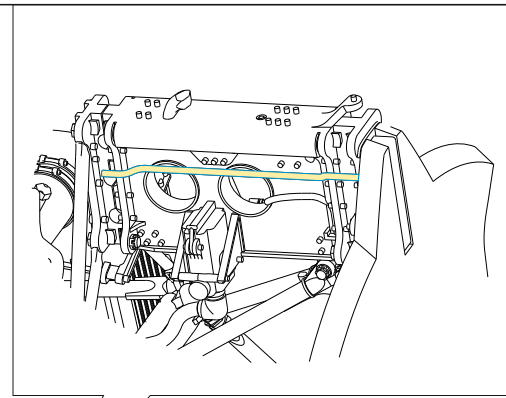
H8
C8
SILVER

13



H8
C8
SILVER

wire
Ø - 0,5mm
l - 12mm



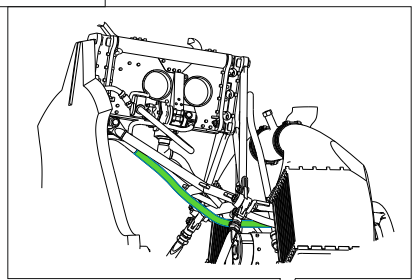
wire
Ø - 0,35mm
l - 12mm

H8
C8
SILVER

H8
C8
SILVER

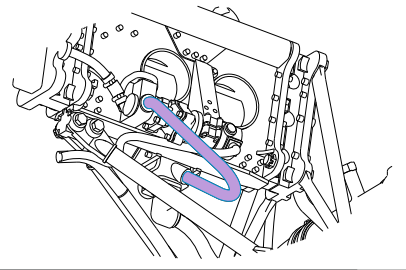
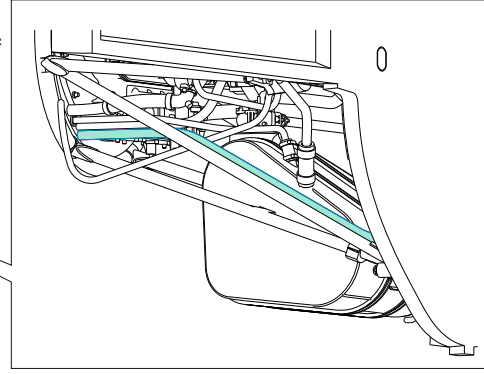
wire
Ø - 0,35mm
l - 12mm

14



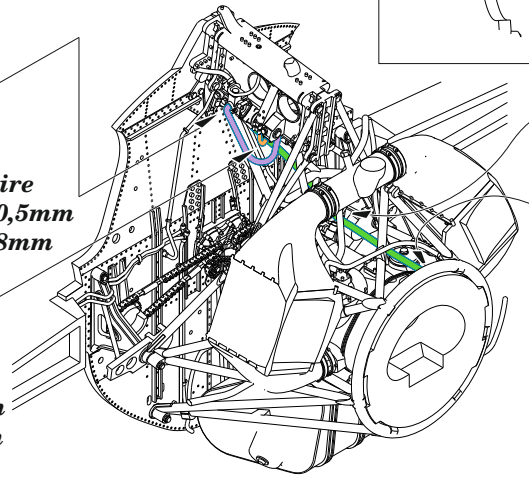
wire
Ø - 0,35mm
l - 24mm

H8
C8
SILVER



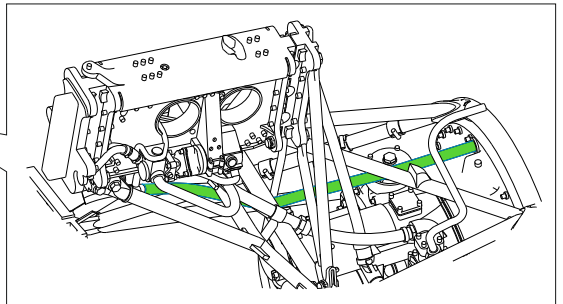
wire
Ø - 0,5mm
l - 8mm

H8
C8
SILVER



wire
Ø - 0,5mm
l - 20mm

H8
C8
SILVER



wire
Ø - 0,35mm
l - 11,5mm

plastic parts

?

648779

plastic L6

plastic L7

plastic parts

?

648779

