

648 709 F-4B ejection seats early

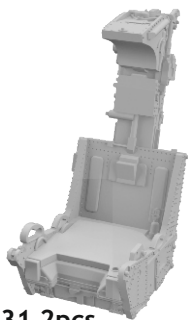
for Tamiya kit - pro stavebnici Tamiya



R29
2pcs.



R30
2pcs.



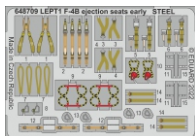
R31 2pcs.



R32
2pcs.

eduard
BRASSIN *Print*

1/48 scale



COLOURS

GSI Creos (GUNZE)			Mr.METAL COLOR	
AQUEOUS	Mr.COLOR			
[H 12]	[C 33]	FLAT BLACK		
[H 52]	[C 12]	OLIVE DRAB		

This product contains metal and resin detail parts for upgrading scale plastic models. When selecting this set make sure that it is for the kit mentioned in product name as these sets are made specifically for that kit. When upgrading the model some cutting or corrections may be necessary for parts to fit accurately. **WARNING!** This set contains small and sharp parts. Work carefully in a ventilated and well-lit room. Safety glasses are recommended. This product is not suitable for children below 14 years of age.

Tento výrobek obsahuje leptané a odlévané detaily pro úpravu a vylepšení plastického modelu. Při výběru sady kovových detailů zkontrolujte, zda je určena pro model, který chcete upravit. Model, pro který je sada určena, je uveden u názvu výrobku. Pro přesnou aplikaci kovových a odlévaných dílů může být zapotřebí upravit díly upravovaného modelu. **POZOR!** Sada obsahuje malé ostré díly. Pracujte ve větrané a dobře osvětlené místnosti. Doporučujeme použití ochranných brýlí. Tento výrobek není vhodný pro děti mladší 14 let.

eduard

435 21 Obrnice 170
Czech Republic

www.eduard.com
19,95

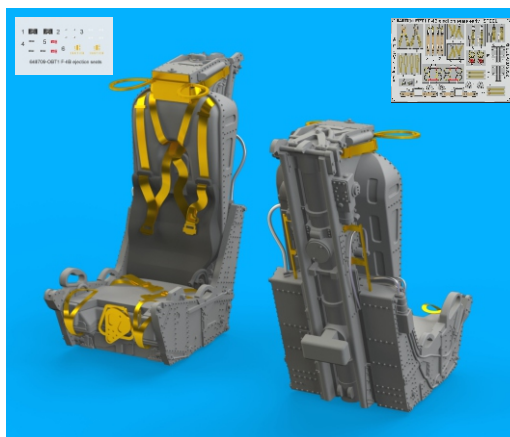


648 709 F-4B ejection seats early

for Tamiya kit - pro stavebnici Tamiya

1/48

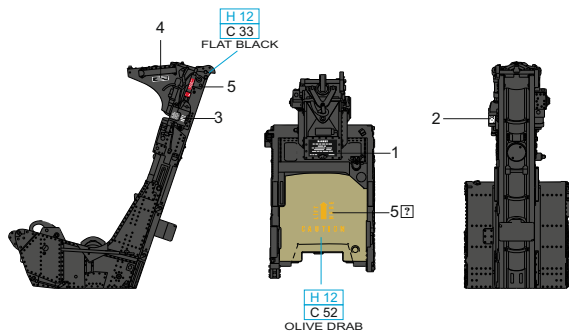
BRASSIN



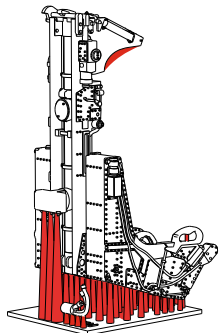
BRASSIN

eduard

F-14B ejection seats early



~~BEST BRASS~~ RESIN AROUND!



1

H 12
C 33
FLAT BLACK

wire
Ø - 0,2mm
l - 7mm

H 12
C 33
FLAT BLACK

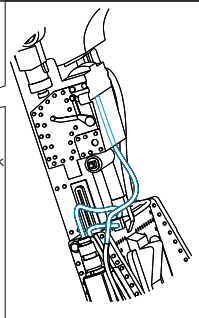
wire
Ø - 0,2mm
l - 3,5mm

H 12
C 33
FLAT BLACK

wire
Ø - 0,2mm
l - 4,5mm R31

wire
Ø - 0,3mm
l - 4,5mm

H 12
C 33
FLAT BLACK



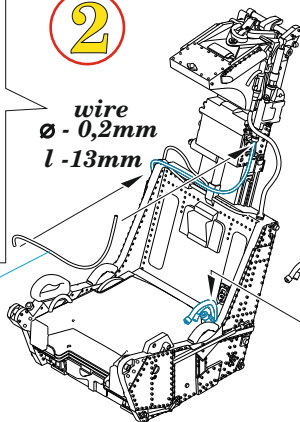
2

wire
Ø - 0,2mm
l - 13mm

H 12
C 33
FLAT BLACK

H 12
C 33
FLAT BLACK

R32

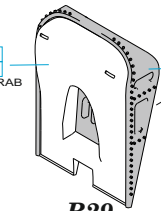


H 52
C 12
OLIVE DRAB

H 12
C 33
FLAT BLACK

3

R29



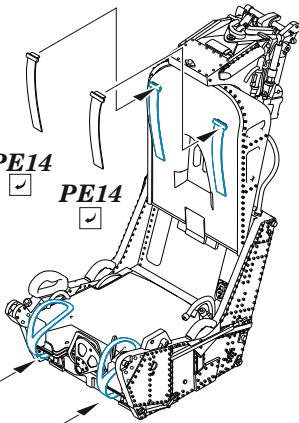
PE10



4

PE14

PE14



PE7



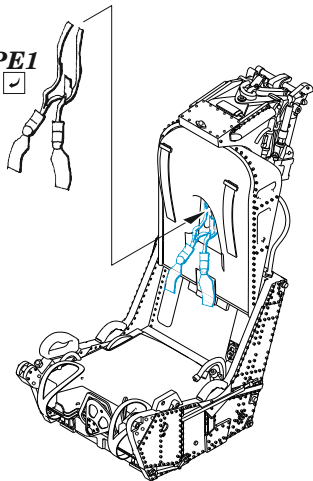
PE7



- | | | | |
|--|---|--|---------------------|
| | REMOVE
ODSTRANIT | | BEND
OHNOUT |
| | GRIND
OBROUSIT | | OPTION
VOLBA |
| | DRILL HOLE
VRTAT OTVOR | | REPLACE
NAHRADIT |
| | SYMMETRICAL ASSEMBLY
SYMETRICKÁ MONTÁŽ | | |
| | SCRIBE THE PANEL AND HOLES
RYTI | | |
| | REVERSE SIDE
OTOČIT | | |

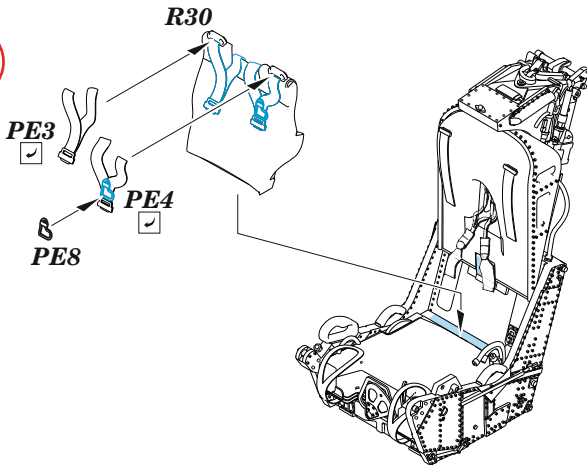
5

PE1



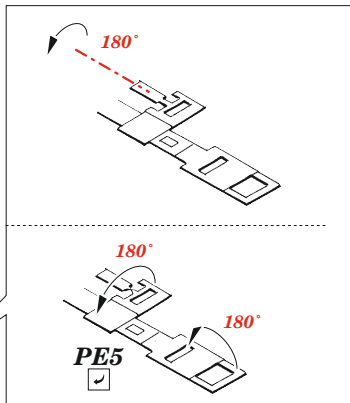
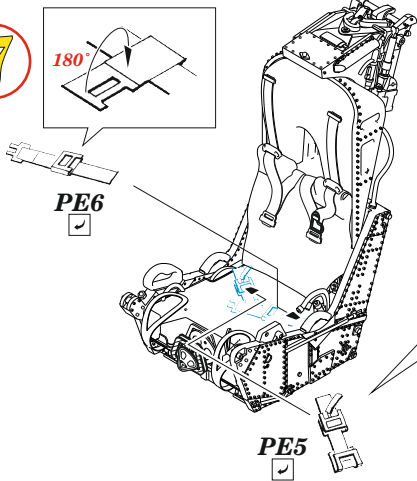
6

R30
 PE3
 PE4
 PE8



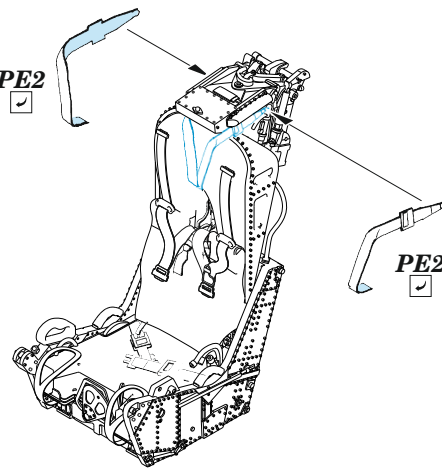
7

180°

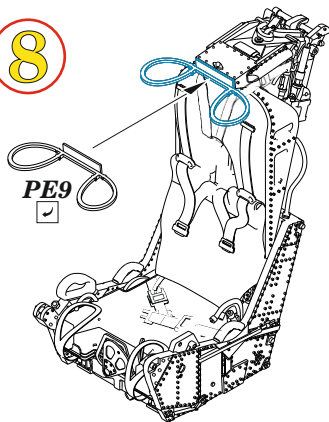


8

PE2



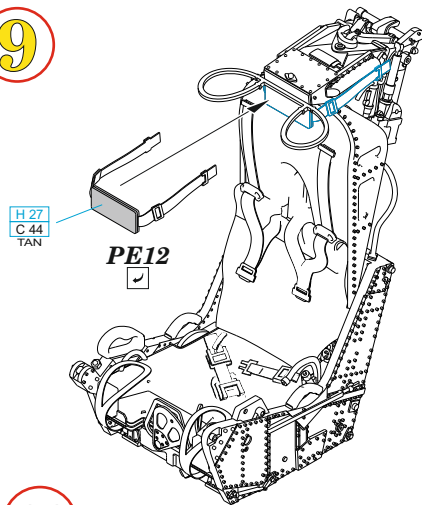
8



PE9



9



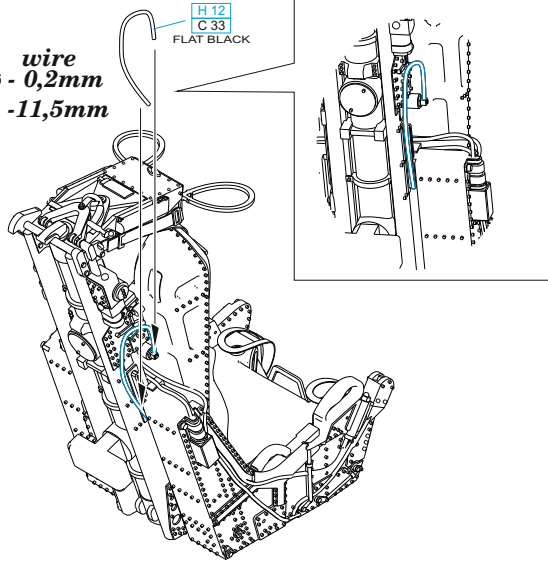
H 27
C 44
TAN

PE12



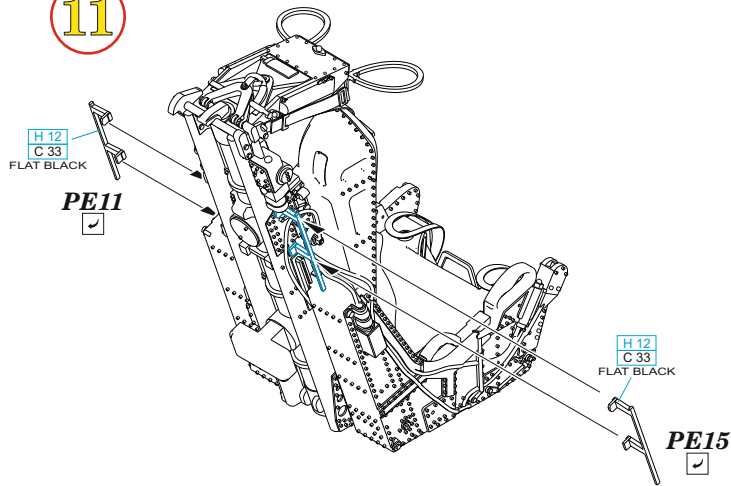
10

wire
Ø - 0,2mm
l - 11,5mm



H 12
C 33
FLAT BLACK

11



H 12
C 33
FLAT BLACK

PE11



H 12
C 33
FLAT BLACK

PE15

