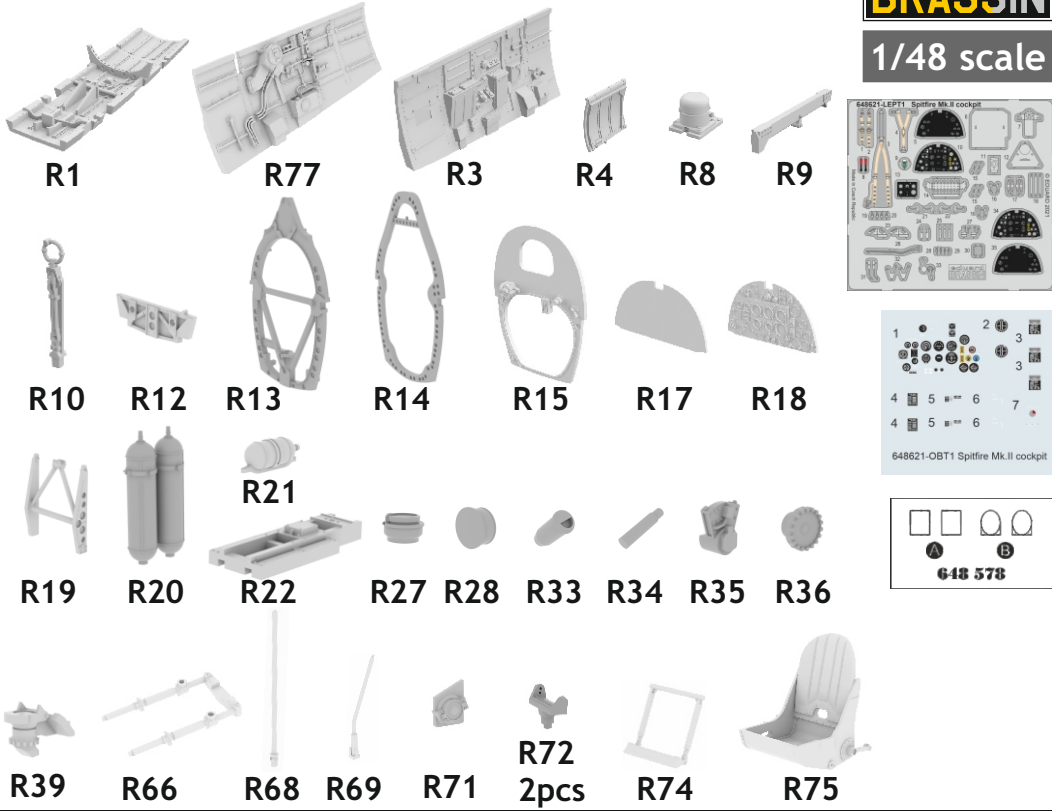


# 648 621 Spitfire Mk.II cockpit

for Eduard kit - pro stavebnici Eduard



1/48 scale



### COLOURS

GSI Creos (GUNZE)			GSI Creos (GUNZE)		
AQUEOUS	Mr.COLOR		AQUEOUS	Mr.COLOR	
[H 8]	[C 8]	SILVER	[H 33]	[C 81]	RUSSET
[H 12]	[C 33]	FLAT BLACK	[H 51]	[C 11]	LIGHT GRAY
[H 21]	[C 69]	OFF WHITE	[C 92]		SEMI GLOSS BLACK
[H 27]	[C 44]	TAN	[C364]		AIRCRAFT GRAY GREEN

This product contains metal and resin detail parts for upgrading scale plastic models. When selecting this set make sure that it is for the kit mentioned in product name as these sets are made specifically for that kit. When upgrading the model some cutting or corrections may be necessary for parts to fit accurately. **WARNING!** This set contains small and sharp parts. Work carefully in a ventilated and well-lit room. Safety glasses are recommended. This product is not suitable for children below 14 years of age.

Tento výrobek obsahuje leptané a odlévané detaily pro úpravu a vylepšení plastického modelu. Při výběru sady kovových detailů zkontrolujte, zda je určena pro model, který chcete upravit. Model, pro který je sada určena, je uveden u názvu výrobku. Pro přesnou aplikaci kovových a odlévaných dílů může být zapotřebí upravit díly upravovaného modelu. **POZOR!** Sada obsahuje malé ostré díly. Pracujte ve větrané a dobře osvětlené místnosti. Doporučujeme použití ochranných brýlí. Tento výrobek není vhodný pro děti mladší 14 let.

**eduard**  
435 21 Obrnice 170  
Czech Republic  
www.eduard.com

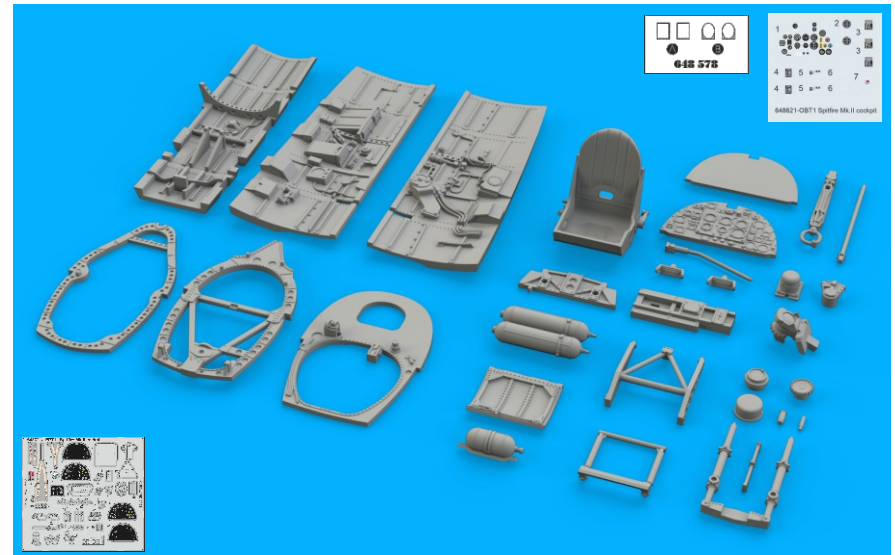
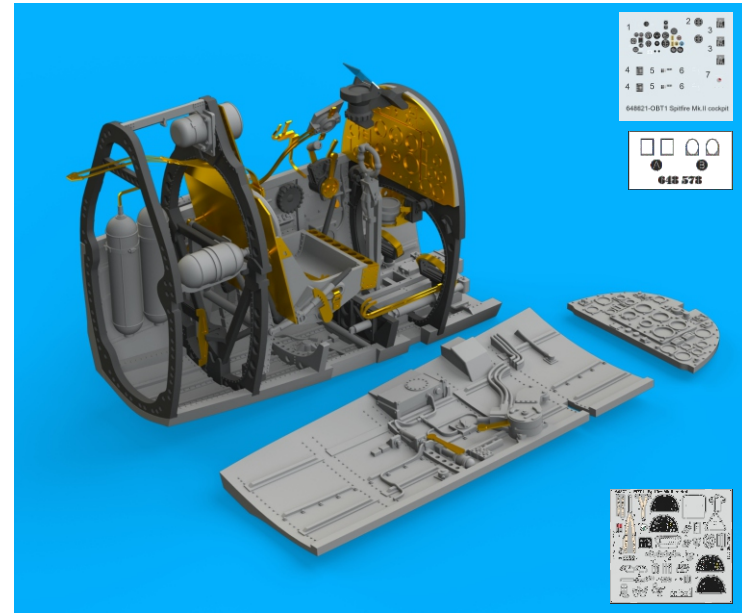
www.eduard.com  
39,95



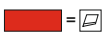
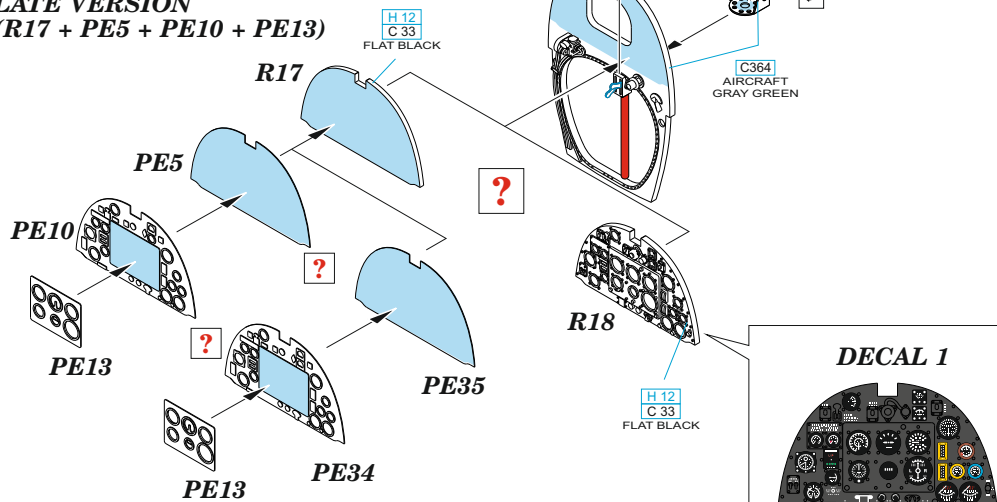
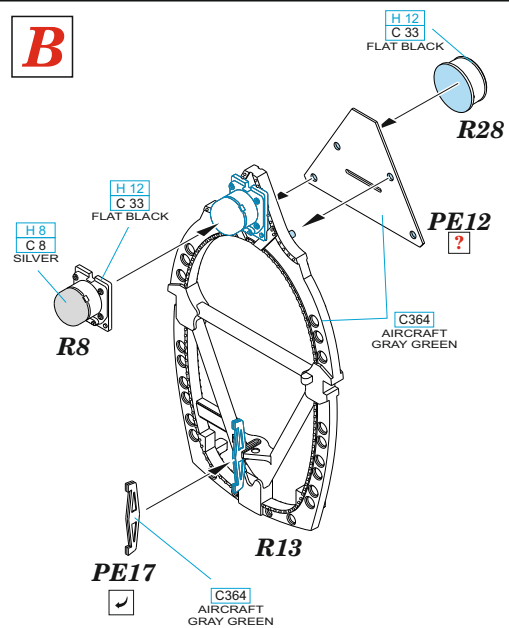
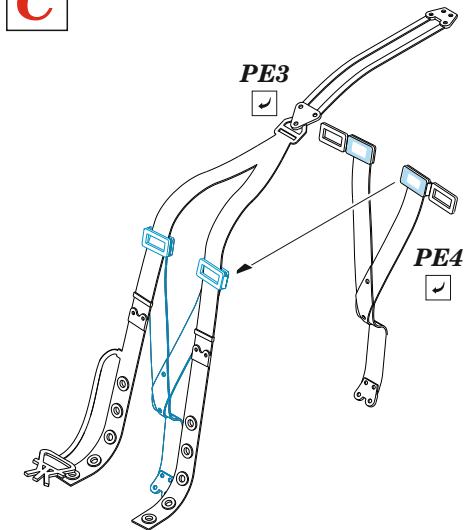
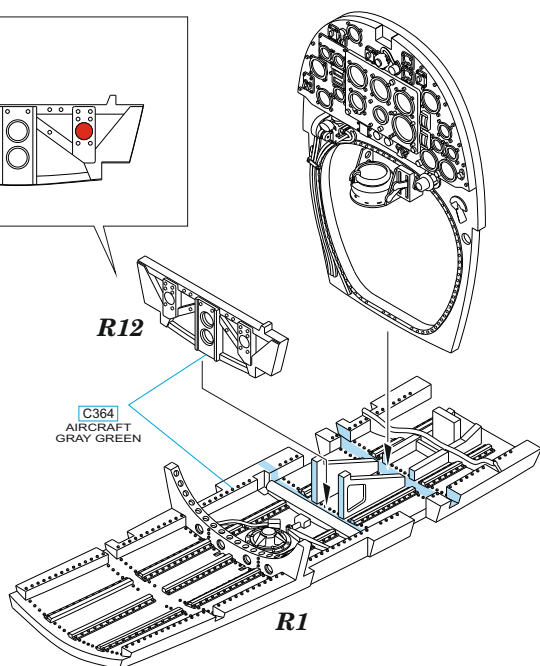
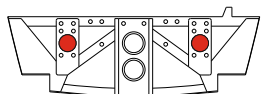
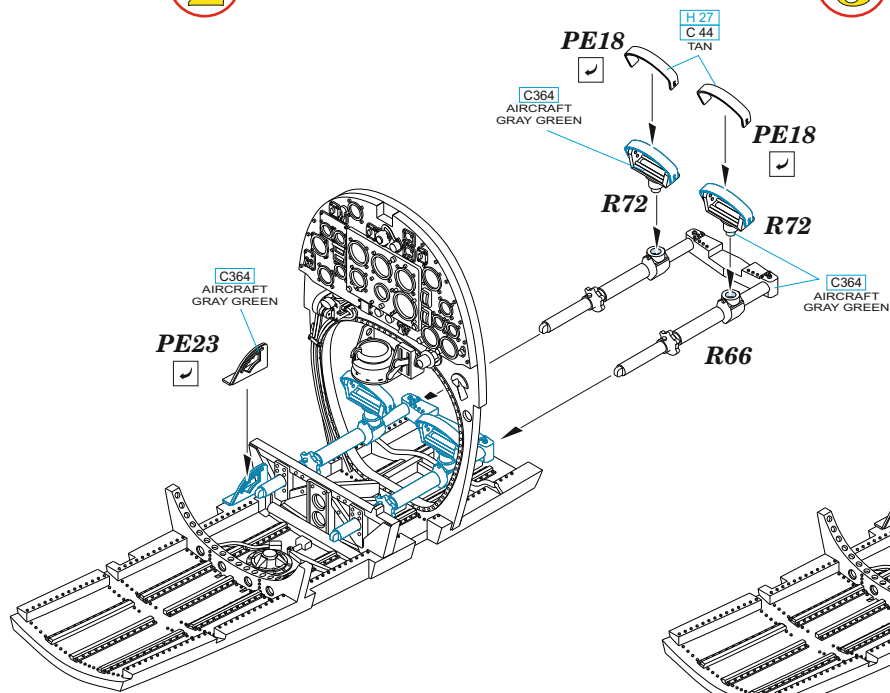
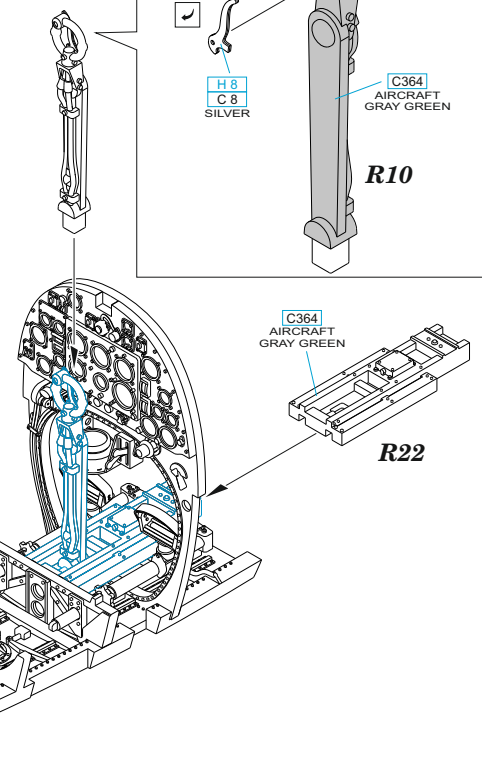
# 648 621 Spitfire Mk.II cockpit

for Eduard kit - pro stavebnici Eduard

1/48

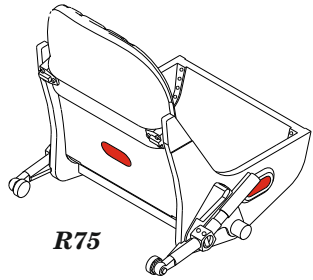


**BEST ~~BRASS~~ RESIN AROUND!**

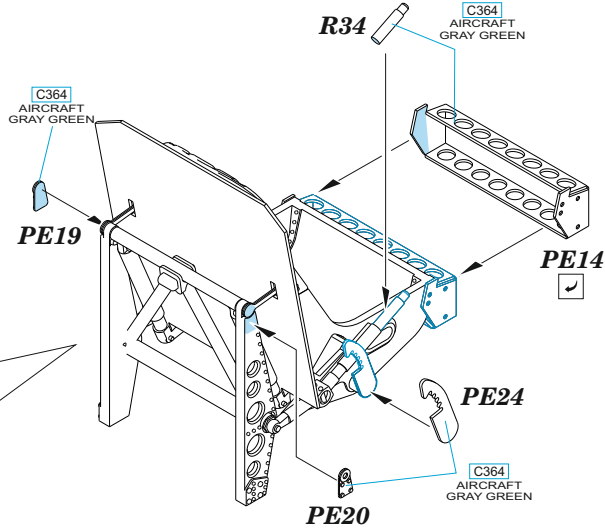
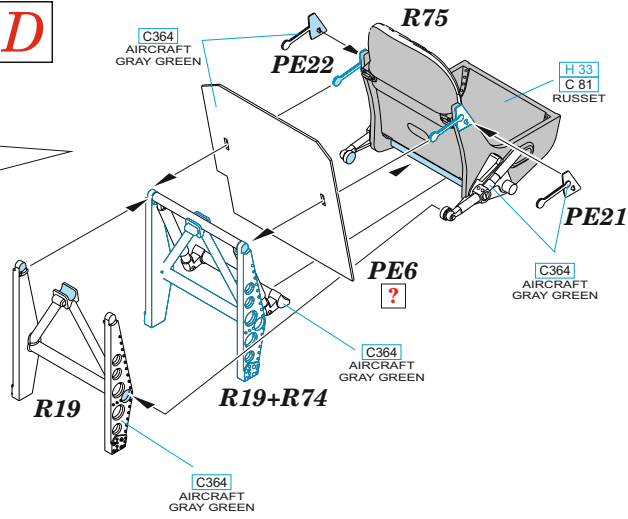
**A****EARLY VERSION**  
(R17 + PE35 + PE34 + PE13) or R18**LATE VERSION**  
(R17 + PE5 + PE10 + PE13)**B****C****1****A****2****3**



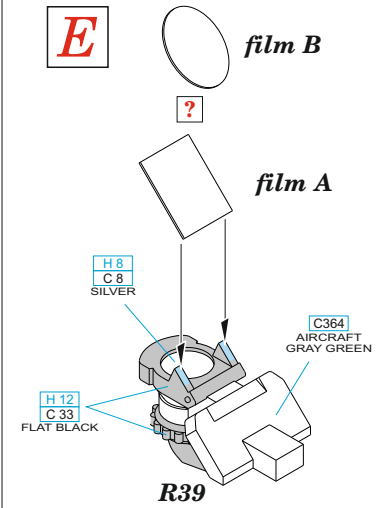
**D**



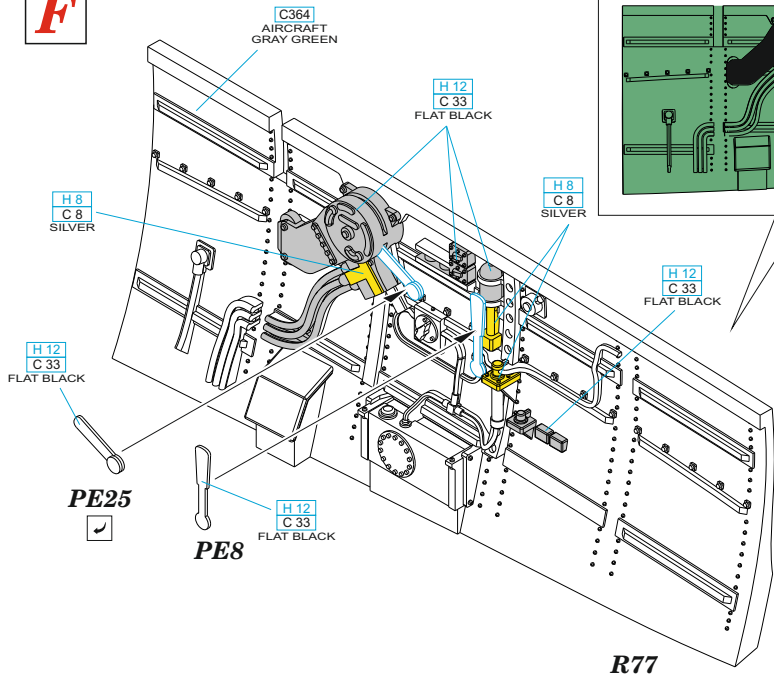
R75



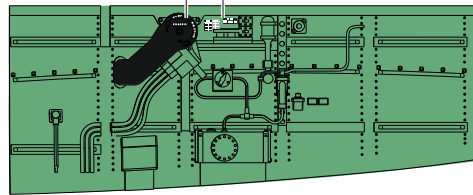
**E**



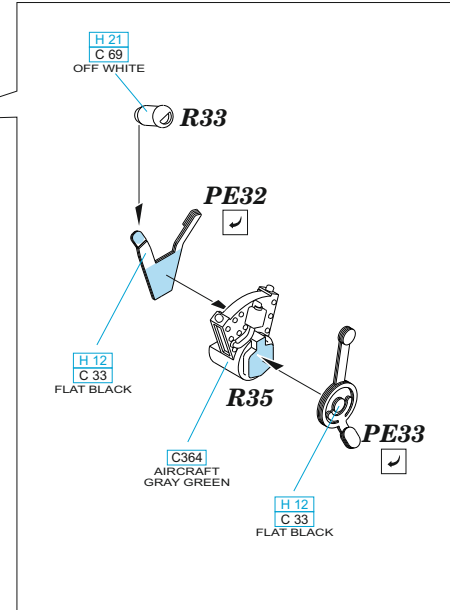
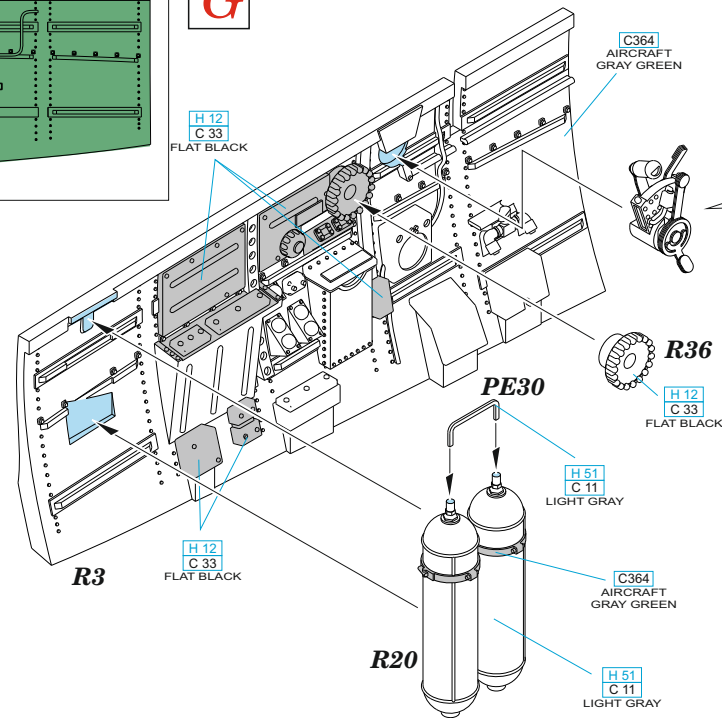
**F**



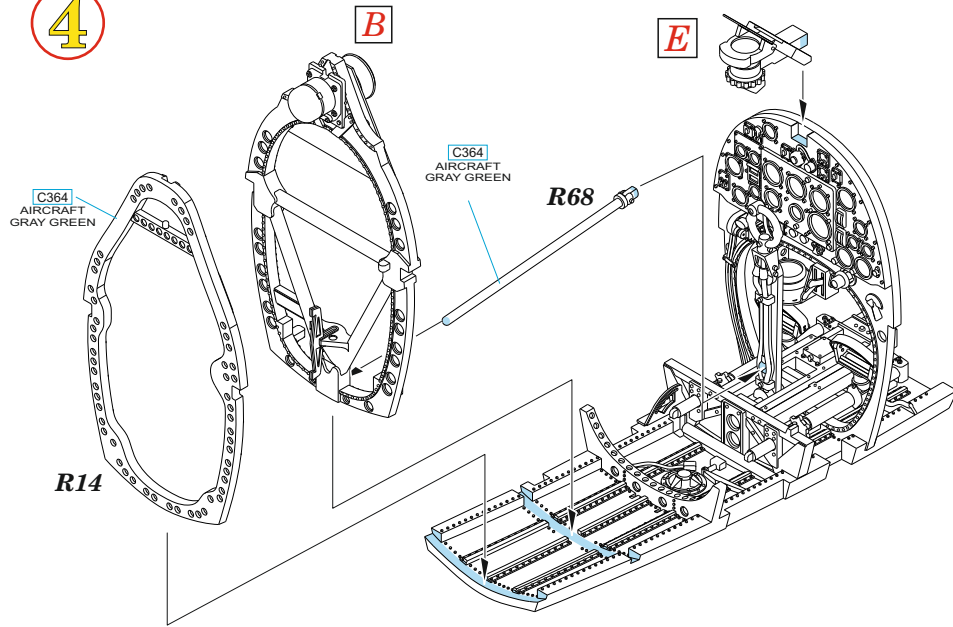
DECAL 6 DECAL 5



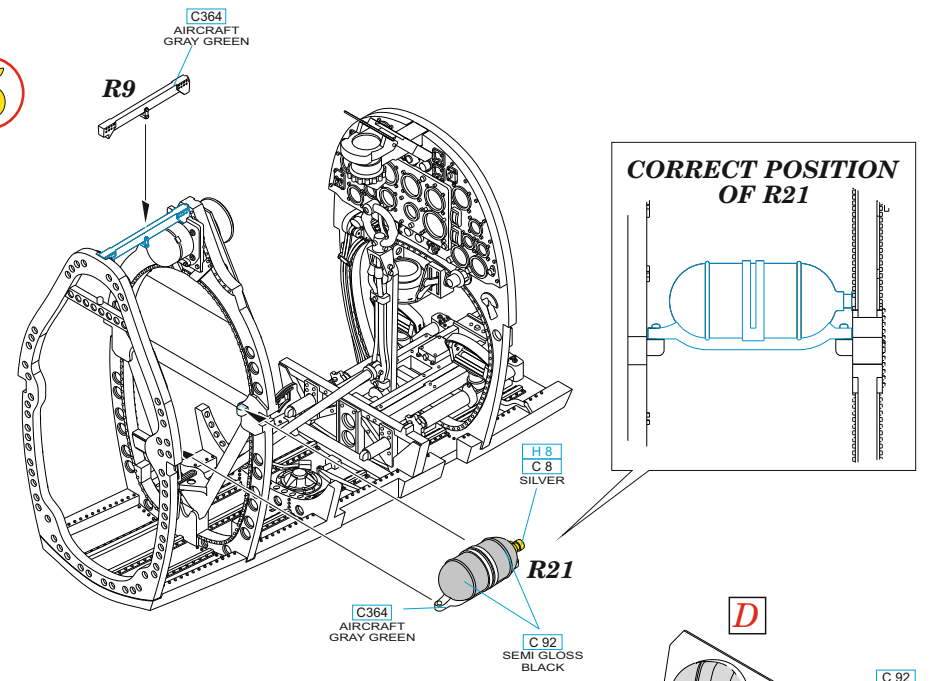
**G**



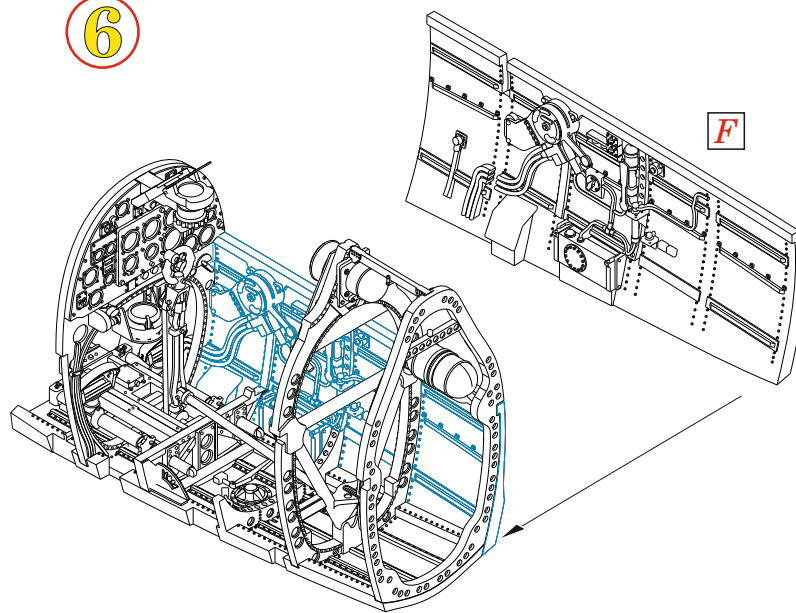
4



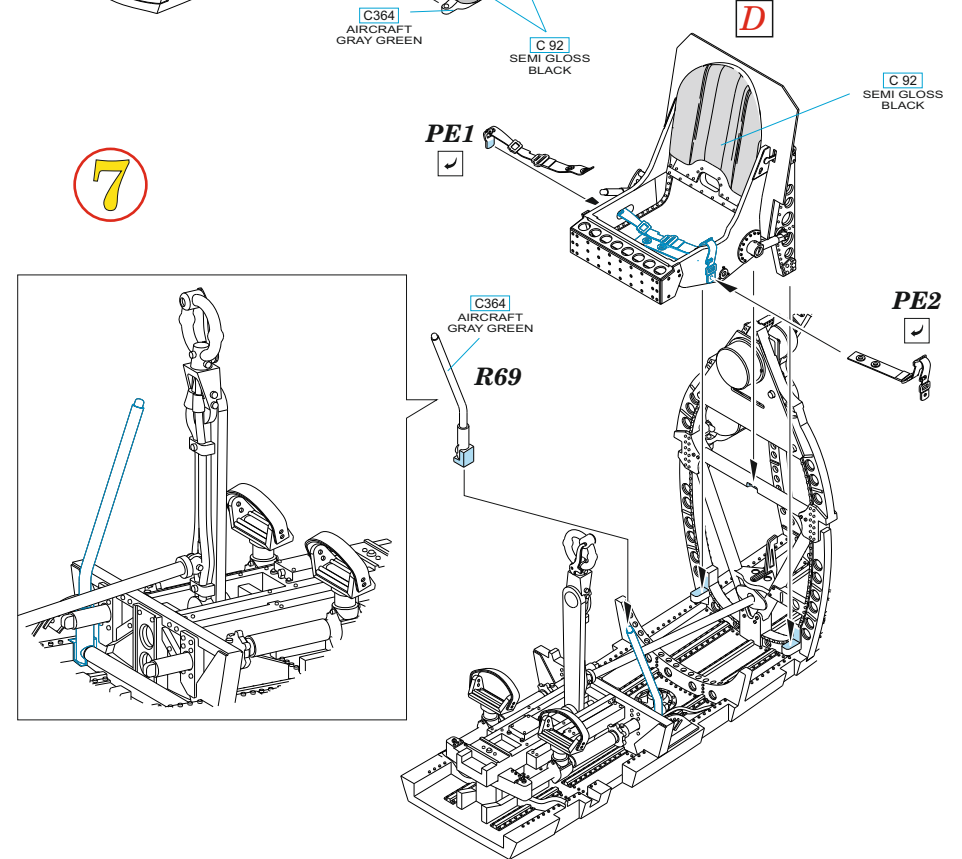
5



6

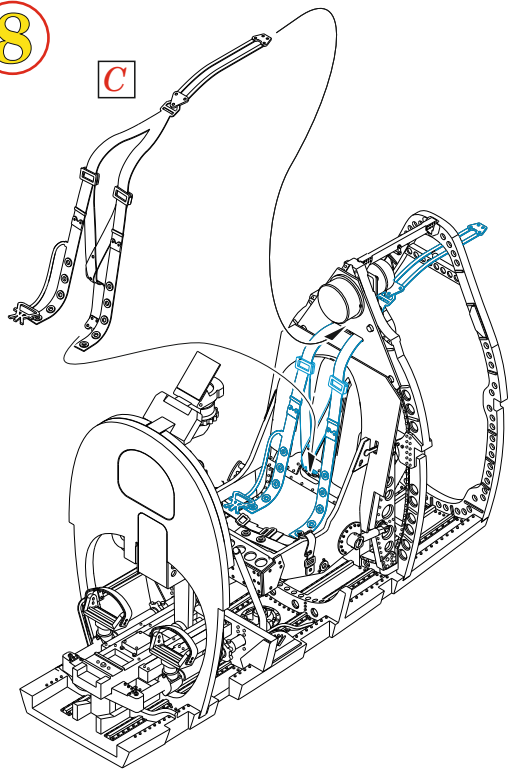


7



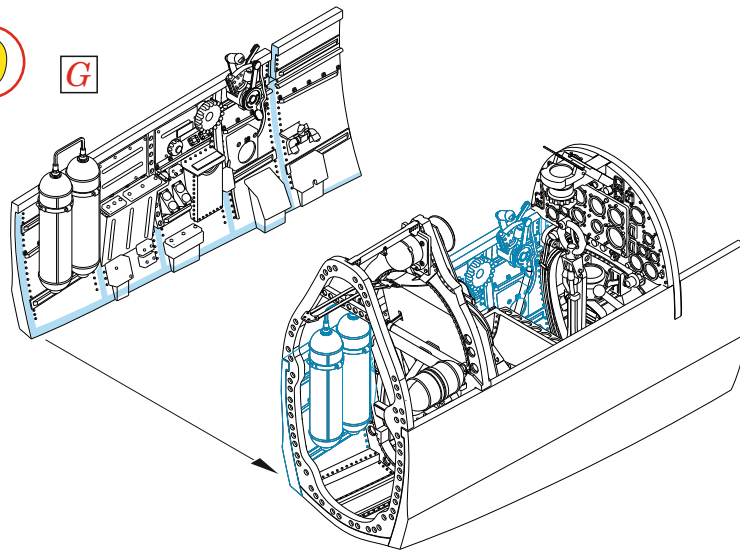
8

C

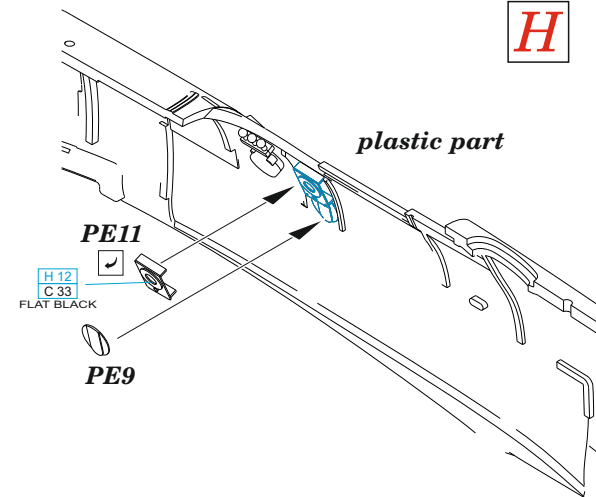


9

G



H



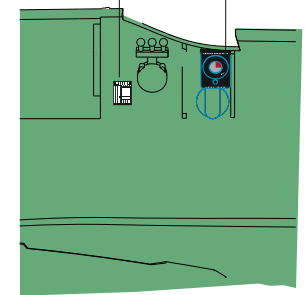
PE11

H 12  
C 33  
FLAT BLACK

PE9

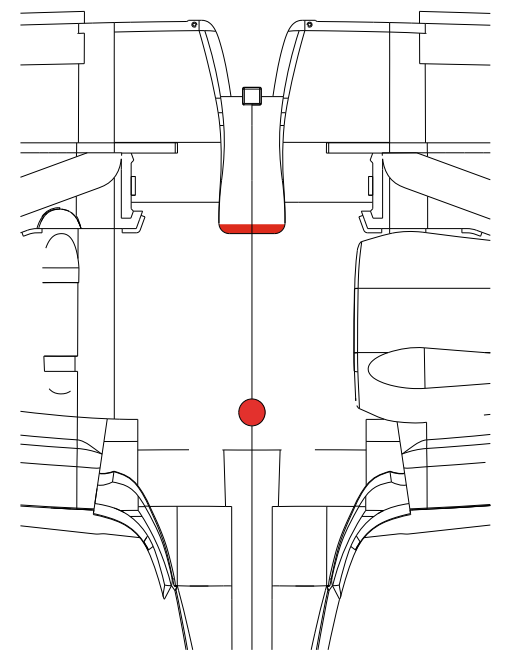
plastic part

DECAL 7  
DECAL 4

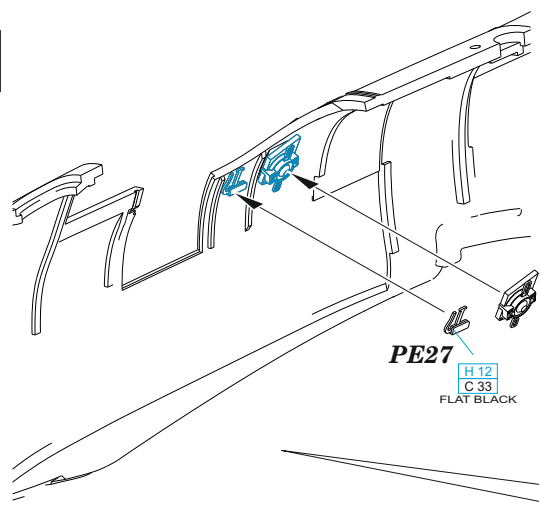


■ = □

plastic part



I



PE27

H 12  
C 33  
FLAT BLACK

plastic part

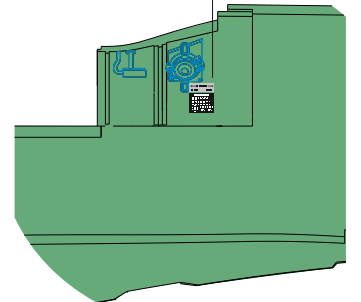
PE28

R71

H 12  
C 33  
FLAT BLACK

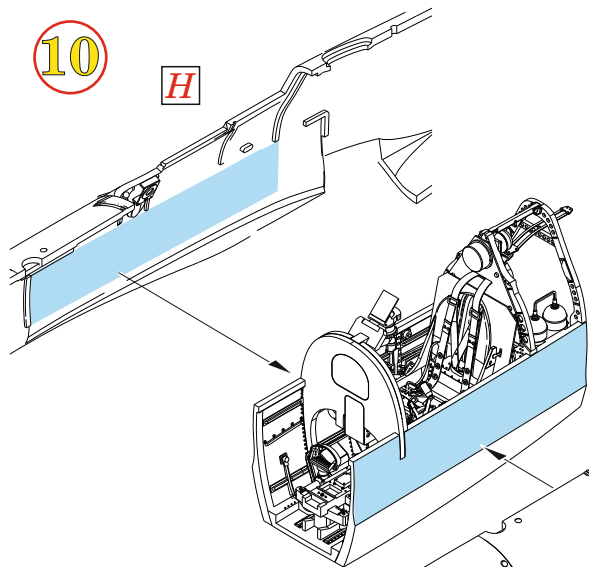
PE29

DECAL 3



10

H

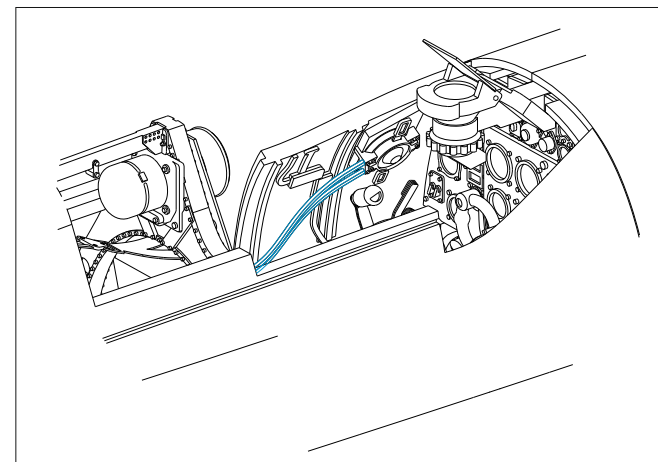


I

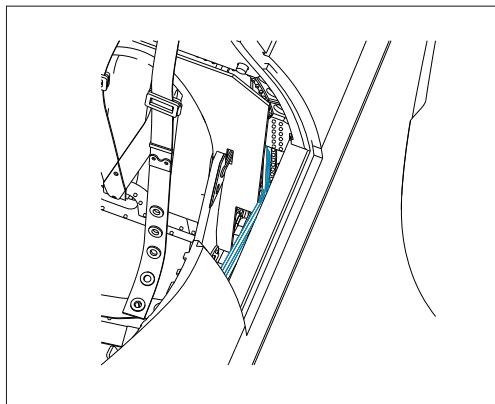


R4

C364  
AIRCRAFT  
GRAY GREEN



11



PE26



step1

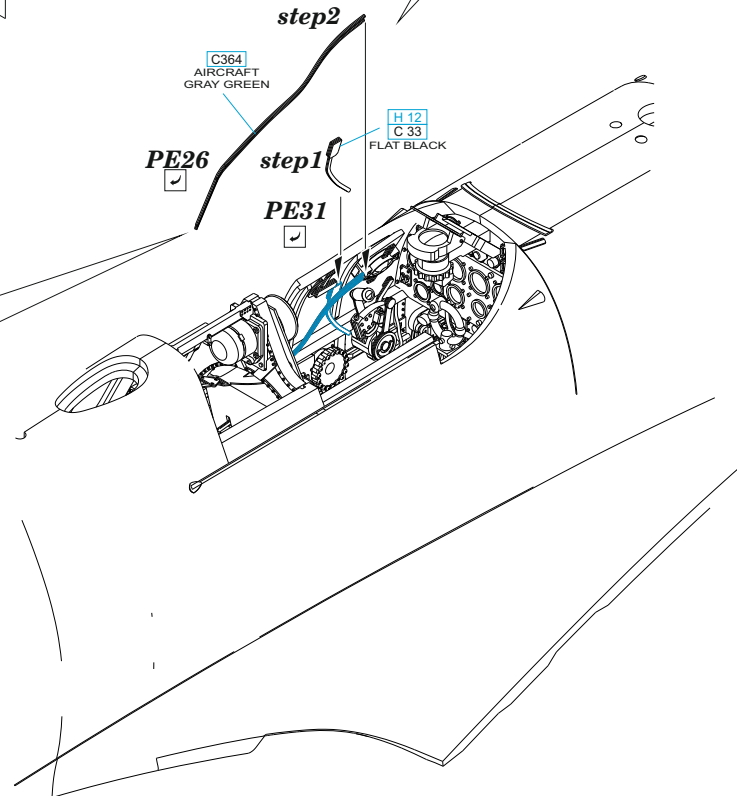
PE31




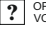







step2

C364  
AIRCRAFT  
GRAY GREEN

H 12  
C 33  
FLAT BLACK



- |   |   |
|---|---|
|  REMOVE<br>ODSTRANIT                       |  BEND<br>OHNOUT      |
|  GRIND<br>OBROUSIT                         |  OPTION<br>VOLBA     |
|  DRILL HOLE<br>VRTAT OTVOR                 |  REPLACE<br>NAHRADIT |
|  SYMMETRICAL ASSEMBLY<br>SYMETRICKÁ MONTÁŽ |   |
|  SCRIBE THE PANEL AND HOLES<br>RYTI        |   |
|  REVERSE SIDE<br>OTOČIT                    |   |