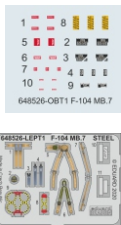
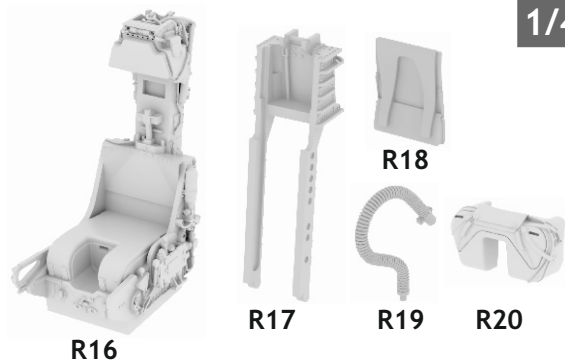


# 648 526 F-104 MB.7 ejection seat

for Kinetic kit - pro stavebnici Kinetic



1/48 scale



### COLOURS

GSI Creos (GUNZE)		Mr.METAL COLOR	
AQUEOUS	Mr.COLOR		
[H12]	[C33]	FLAT BLACK	
[H52]	[C12]	OLIVE DRAB	
[H80]	[C54]	KHAKI GREEN	

This product contains metal and resin detail parts for upgrading scale plastic models. When selecting this set make sure that it is for the kit mentioned in product name as these sets are made specifically for that kit. When upgrading the model some cutting or corrections may be necessary for parts to fit accurately. **WARNING!** This set contains small and sharp parts. Work carefully in a ventilated and well-lit room. Safety glasses are recommended. This product is not suitable for children below 14 years of age.

Tento výrobek obsahuje leptané a odlévané detaily pro úpravu a vylepšení plastického modelu. Při výběru sady kovových detailů zkontrolujte, zda je určena pro model, který chcete upravit. Model, pro který je sada určena, je uveden u názvu výrobku. Pro přesnou aplikaci kovových a odlévaných dílů může být zapotřebí upravit díly upravovaného modelu. **POZOR!** Sada obsahuje malé ostré díly. Pracujte ve větrané a dobře osvětlené místnosti. Doporučujeme použití ochranných brýlí. Tento výrobek není vhodný pro děti mladší 14 let.

**eduard**  
435 21 Obrnice 170  
Czech Republic

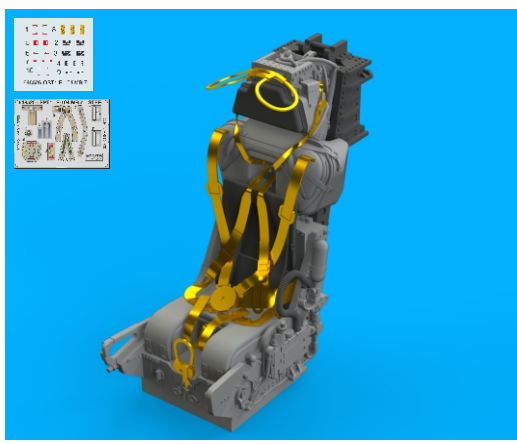
www.eduard.com  
19,95



# 648 526 F-104 MB.7 ejection seat 1/48

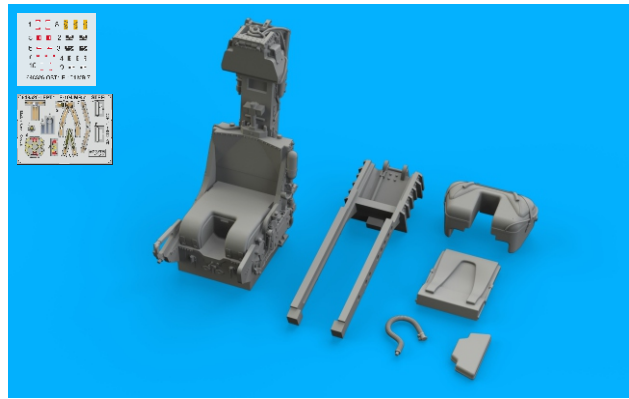
for Kinetic kit - pro stavebnici Kinetic

**BRASSIN**

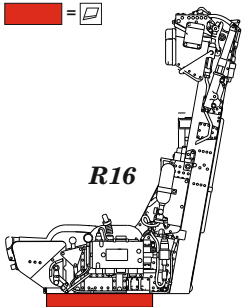


**BRASSIN**

**eduard**



**BEST BRASS RESIN AROUND!**

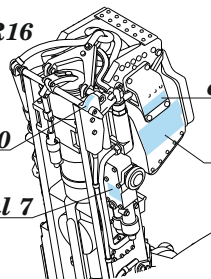


R16

R16










decal 10

decal 7



decal 1

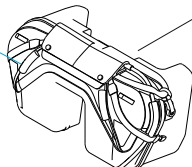
decal 2

-  REMOVE  
ODSTRANIT
-  GRIND  
OBROUSIT
-  DRILL HOLE  
VRTAT OTVOR
-  SYMMETRICAL ASSEMBLY  
SYMETRICKÁ MONTÁŽ
-  SCRIBE THE PANEL AND HOLES  
RYTI
-  REVERSE SIDE  
OTOČIT
-  BEND  
OHNOUT
-  OPTION  
VOLBA
-  REPLACE  
NAHRADIT

A

H 52  
C12  
OLIVE DRAB

R20



H 12  
C33  
FLAT BLACK

decal 1

decal 5

decal 6

decal 3

decal 4

decal 8

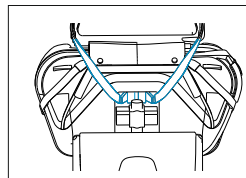
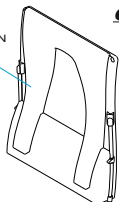
H 80  
C54  
KHAKI GREEN

R16

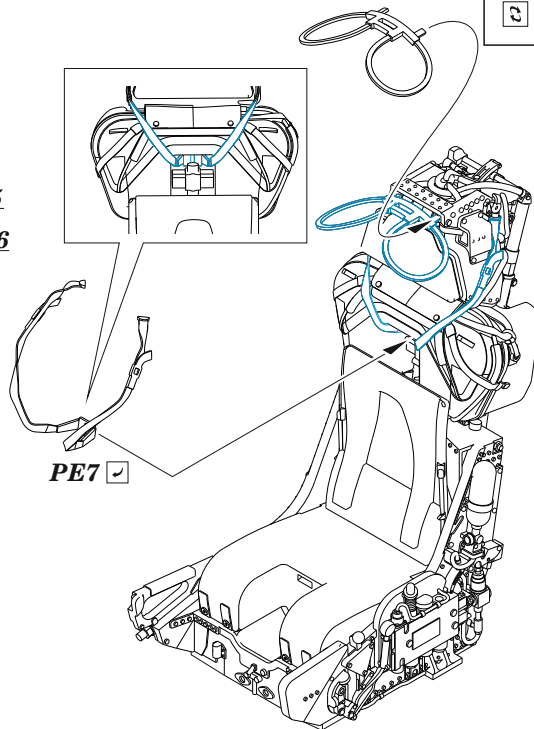
H 12  
C33  
FLAT BLACK

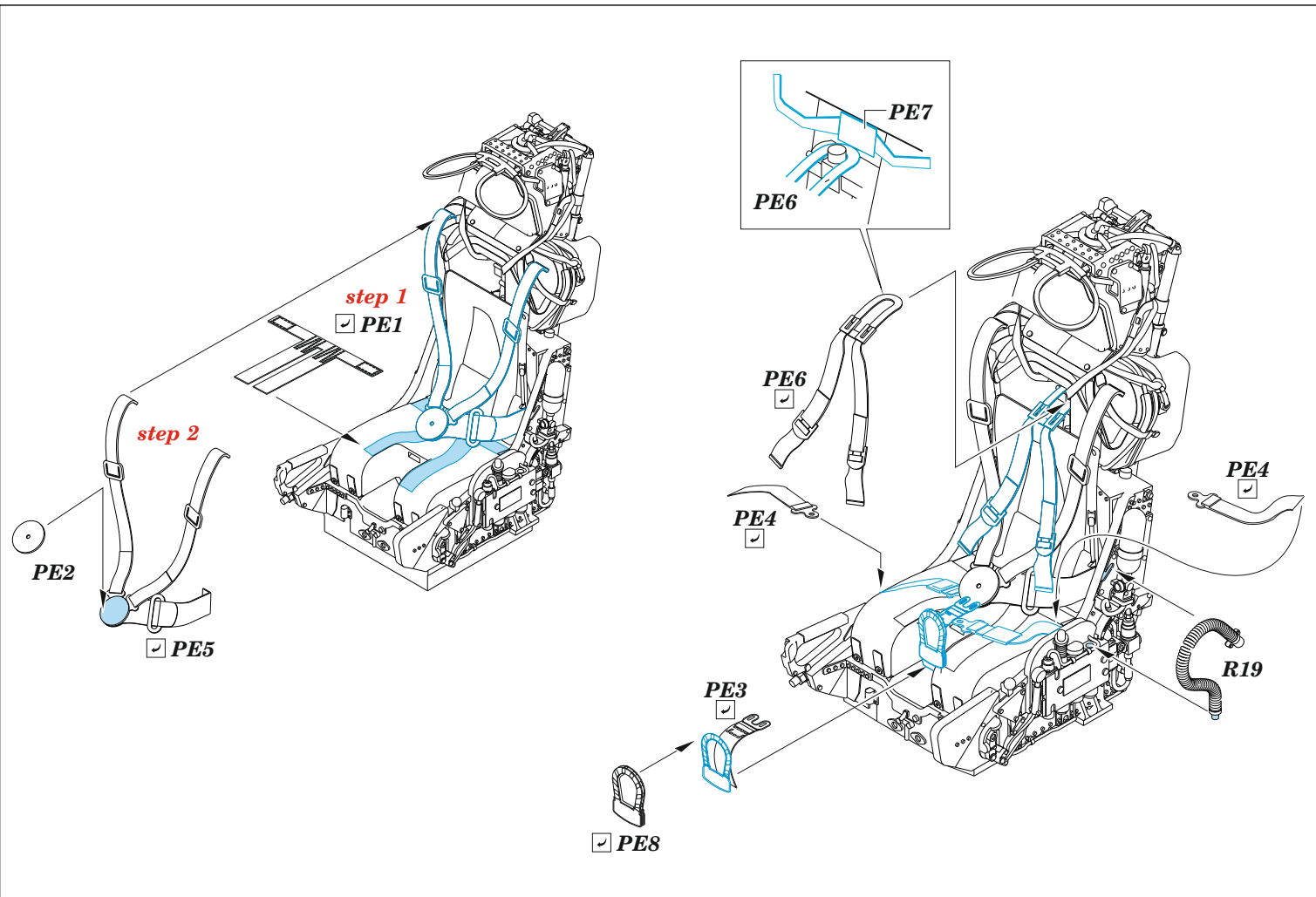
decal 9

R18

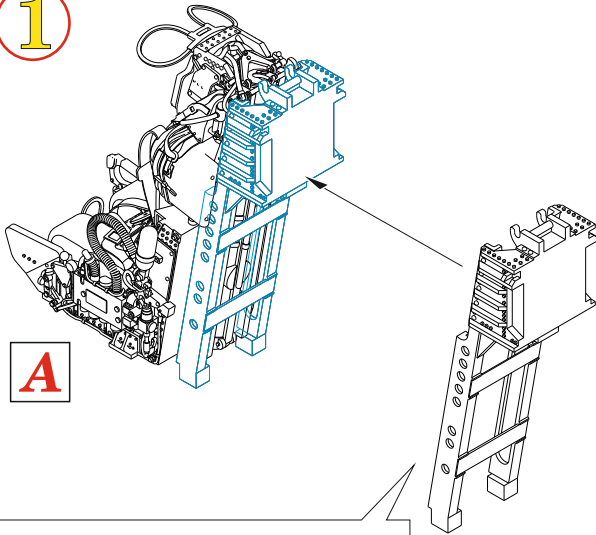


PE7

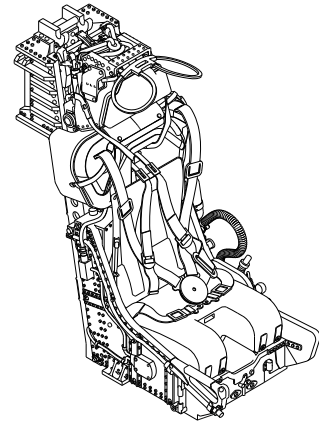




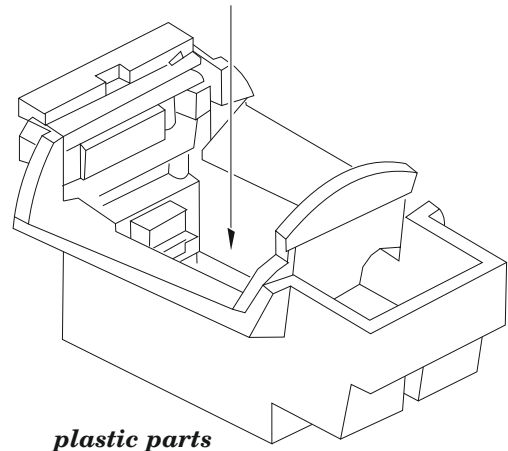
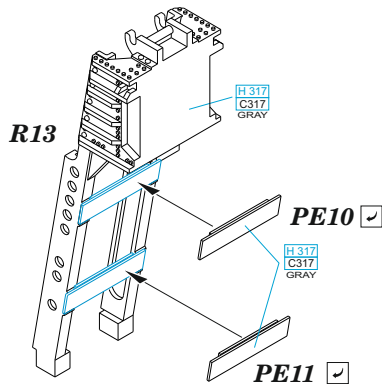
1



2



A



plastic parts