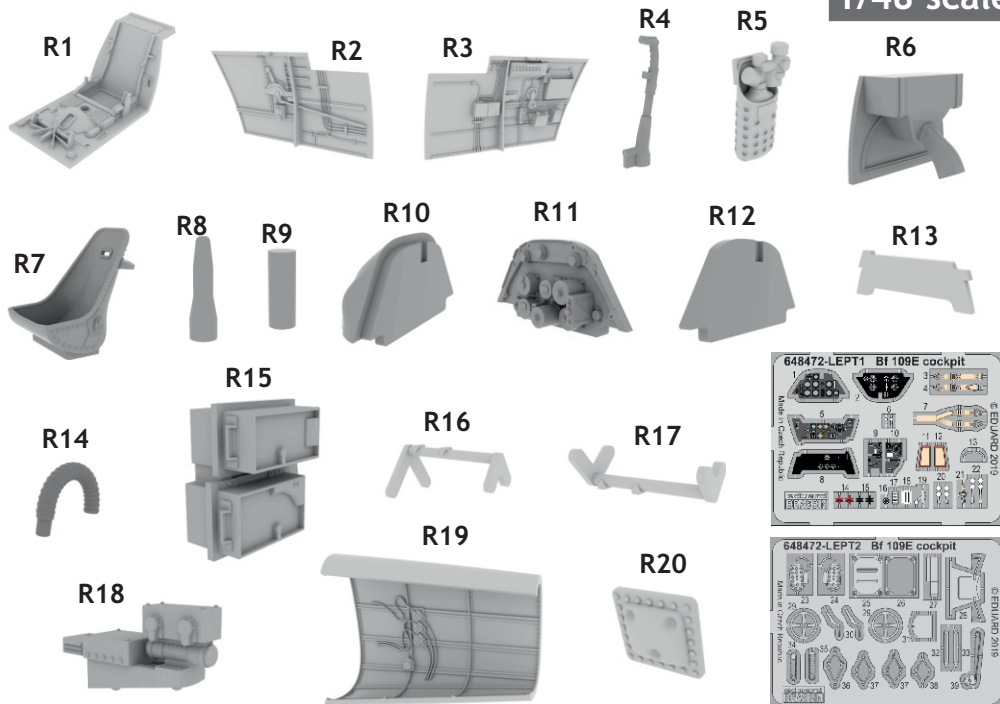


# 648 472 Bf 109E cockpit & radio compartment

for Eduard kit - pro stavebnici Eduard



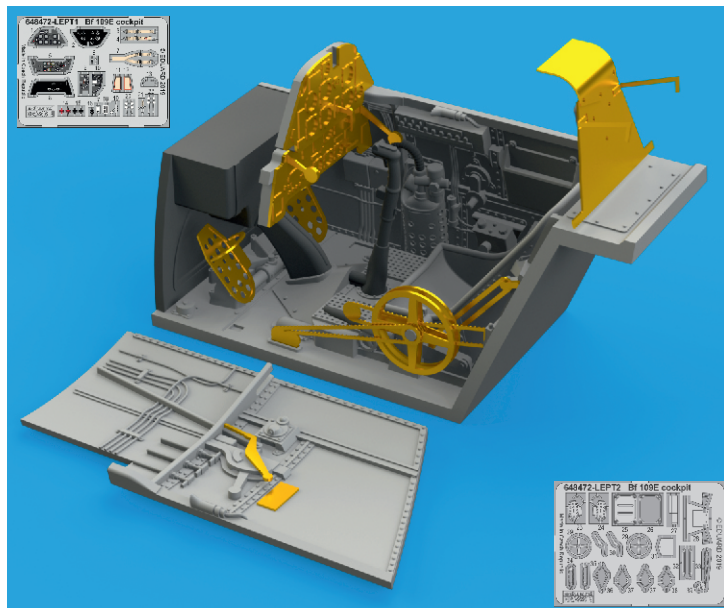
1/48 scale



# 648 472 Bf 109E cockpit & radio compartment 1/48

for Eduard kit - pro stavebnici Eduard

BRASSIN



BRASSIN

eduard

## COLOURS

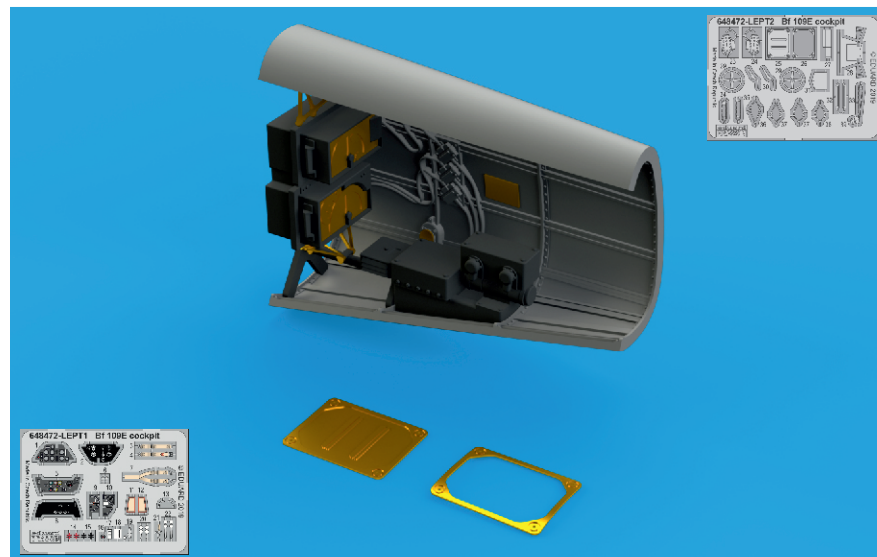
GSI Creos (GUNZE)		Mr.METAL COLOR	
AQUEOUS	Mr.COLOR		
H 11	C 1	WHITE	
H 12	C 33	FLAT BLACK	
H 47	C 41	RED BROWN	
H 70	C 60	RLM02 GRAY	
H 77	C137	TIRE BLACK	
H416	C116	RLM66 GRAY	

This product contains metal and resin detail parts for upgrading scale plastic models. When selecting this set make sure that it is for the kit mentioned in product name as these sets are made specifically for that kit. When upgrading the model some cutting or corrections may be necessary for parts to fit accurately. **WARNING!** This set contains small and sharp parts. Work carefully in a ventilated and well-lit room. Safety glasses are recommended. This product is not suitable for children below 14 years of age.

Tento výrobek obsahuje leptané a odlévané detaily pro úpravu a vylepšení plastického modelu. Při výběru sady kovových detailů zkontrolujte, zda je určena pro model, který chcete upravit. Model, pro který je sada určena, je uveden u názvu výrobku. Pro přesnou aplikaci kovových a odlévaných dílů může být zapotřebí upravit díly upravovaného modelu. **POZOR!** Sada obsahuje malé ostré díly. Pracujte ve větrané a dobře osvětlené místnosti. Doporučujeme použití ochranných brýlí. Tento výrobek není vhodný pro děti mladší 14 let.

**eduard**  
435 21 Obrnice 170  
Czech Republic  
www.eduard.com

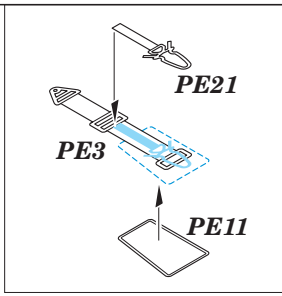
www.eduard.com  
39,95



**BEST ~~BRASS~~ RESIN AROUND!**

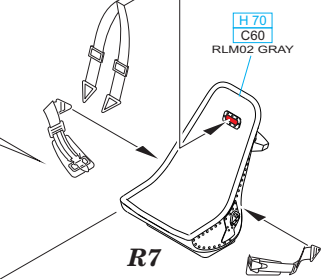
**A**

**1**

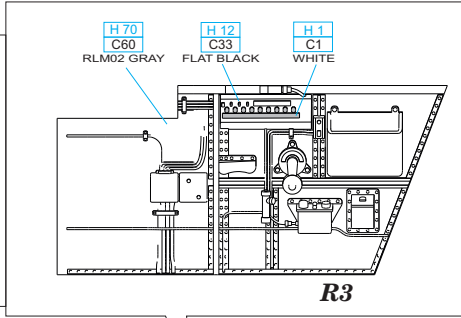
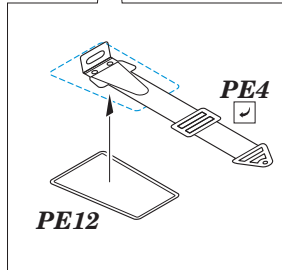
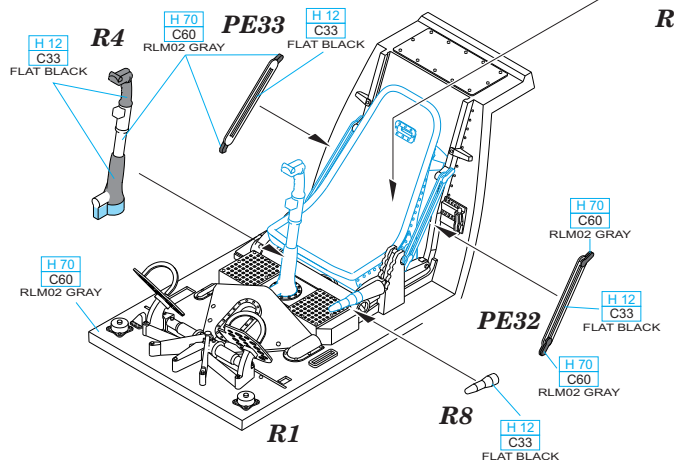
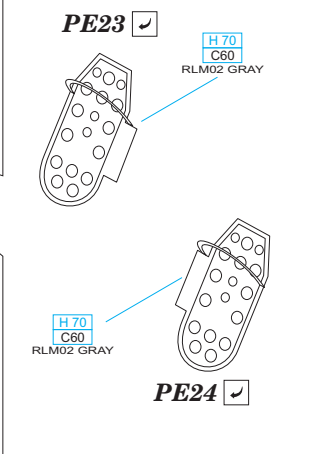
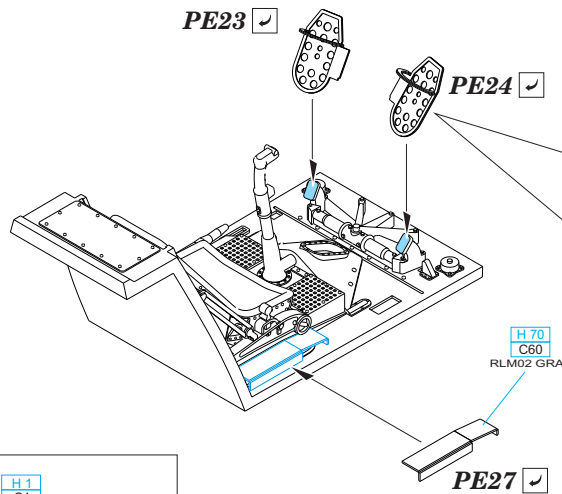


Red square icon = [ ]

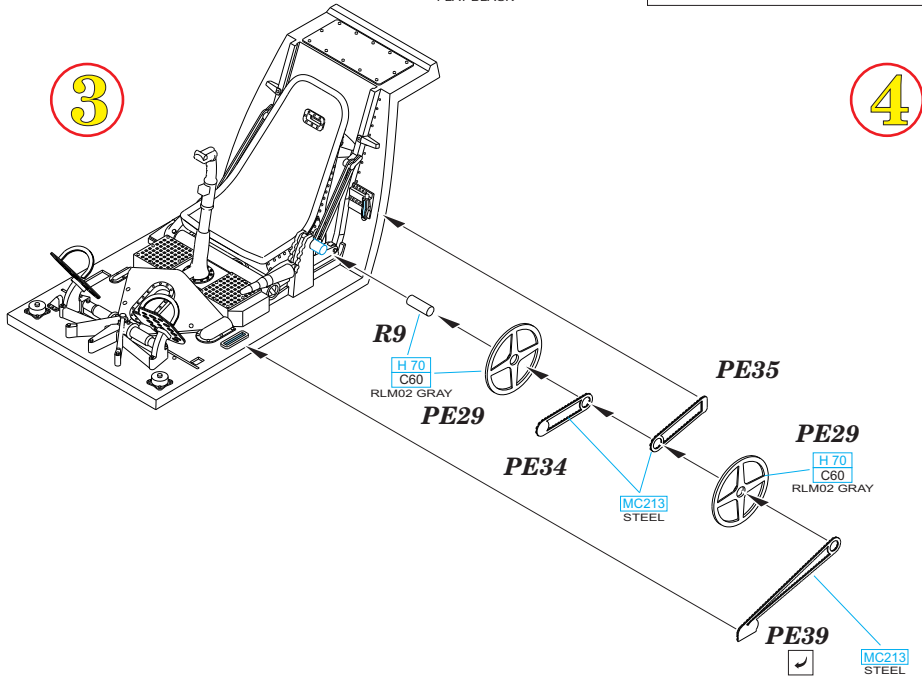
PE7 [ ]



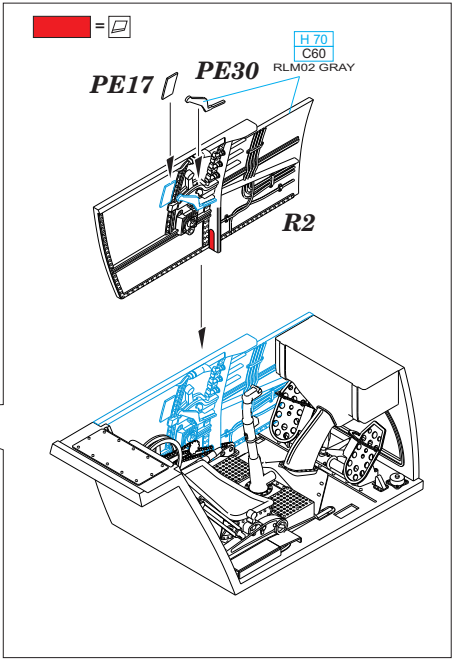
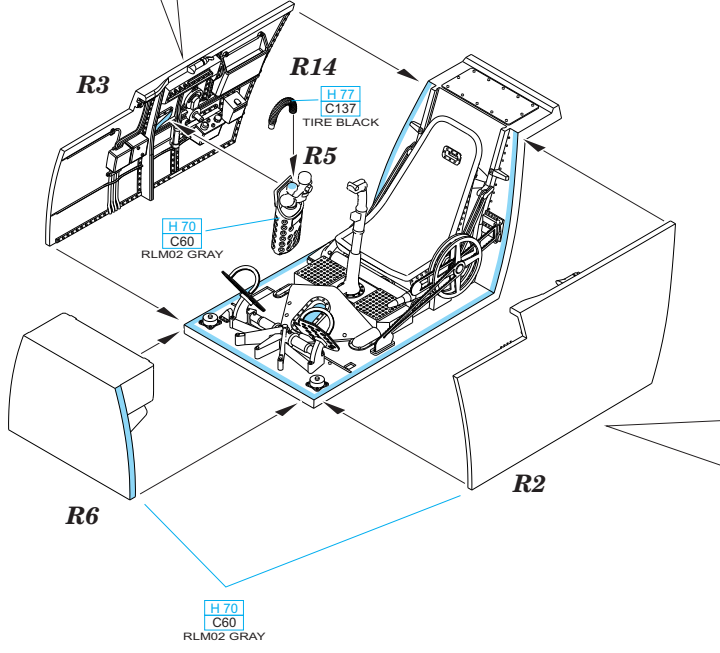
**2**

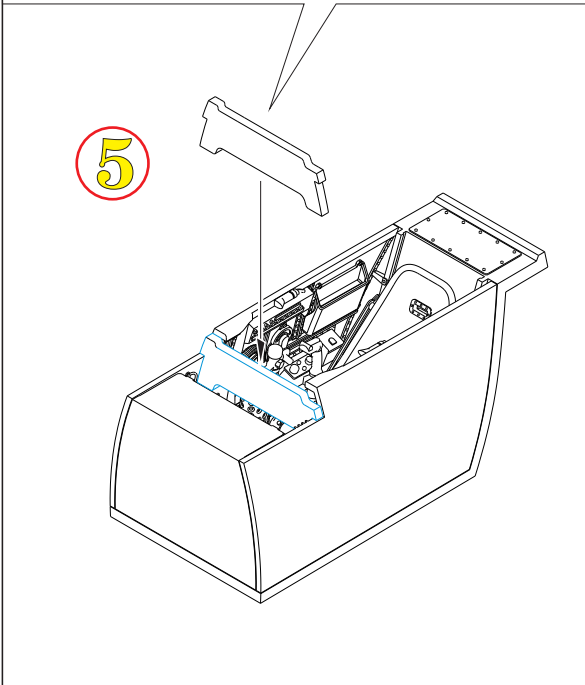
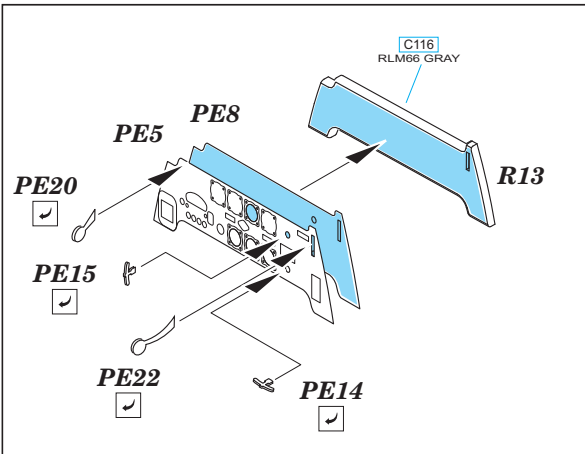


**3**



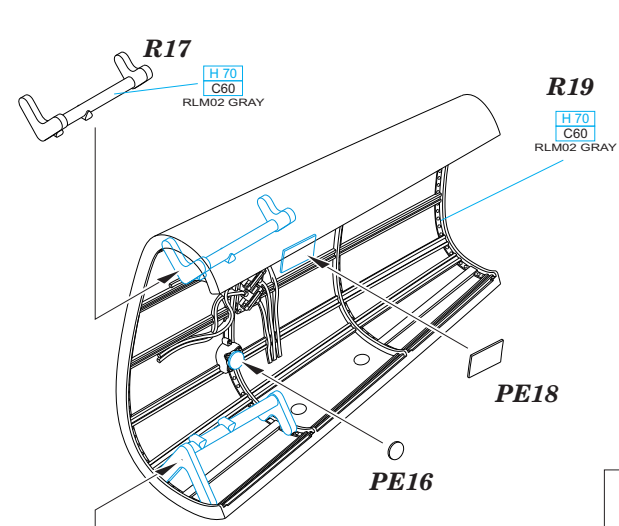
**4**



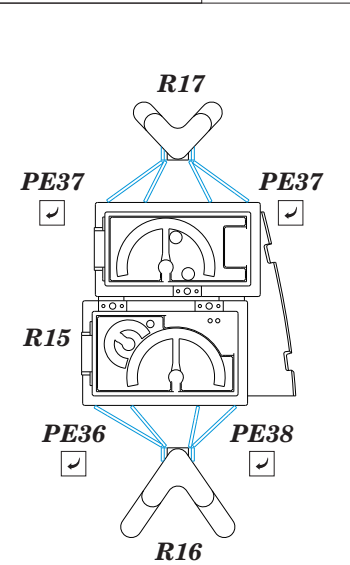
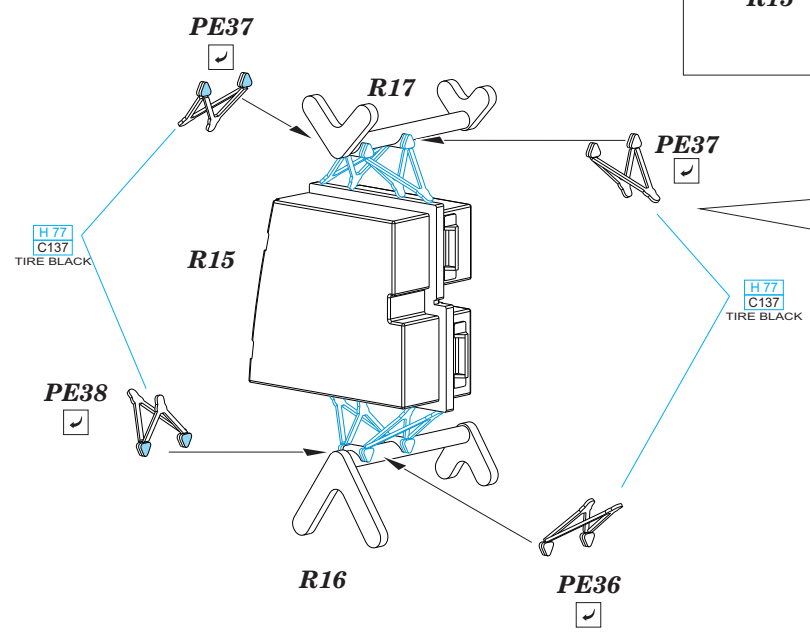
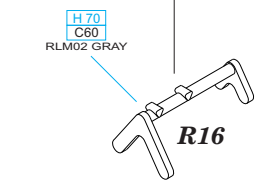
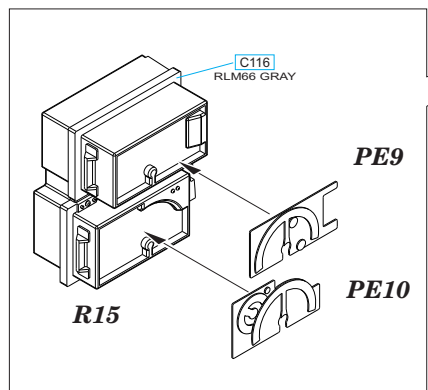
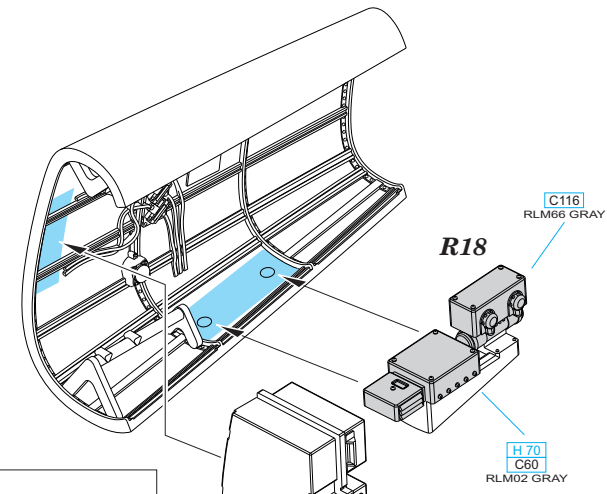


**B**

**1**



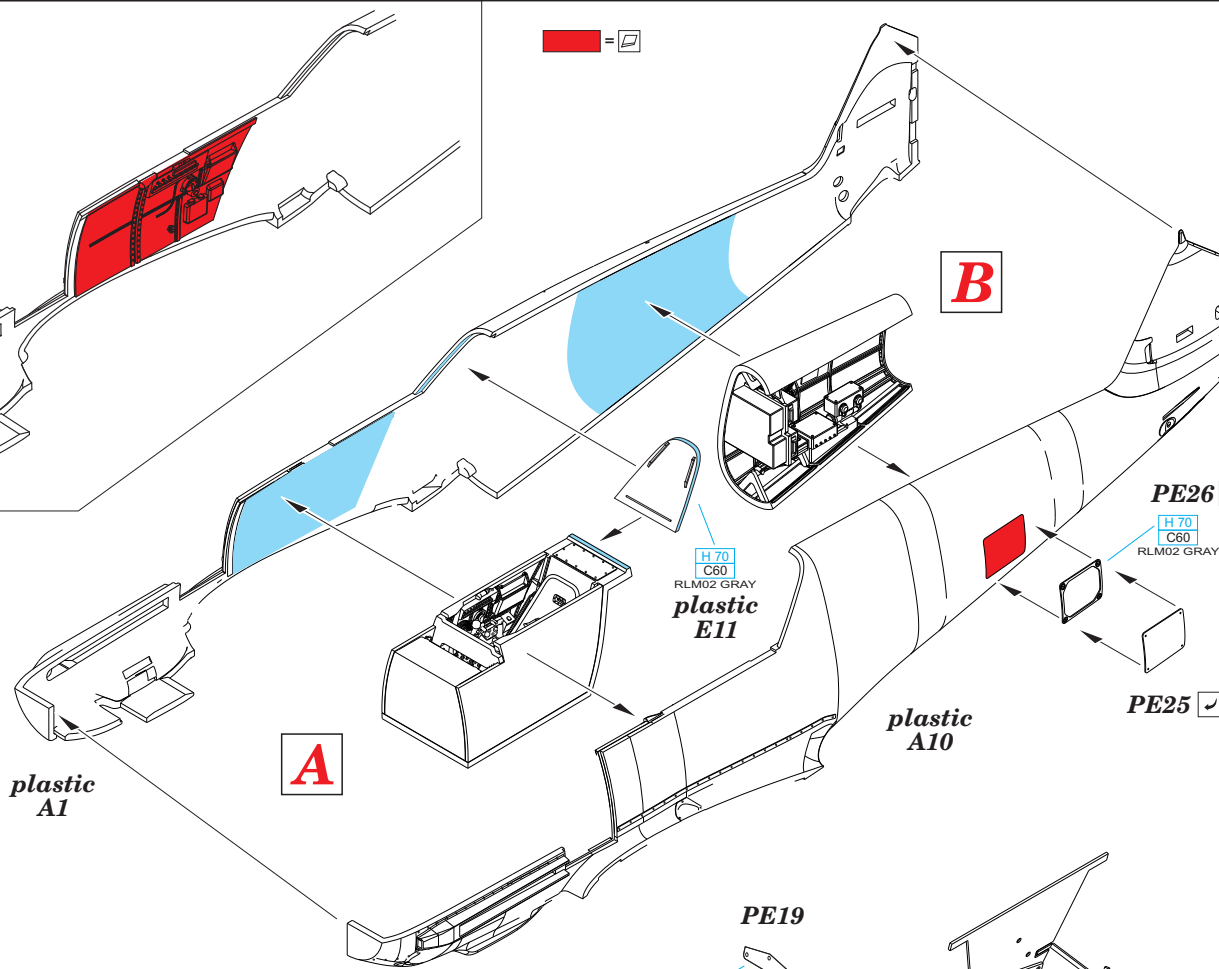
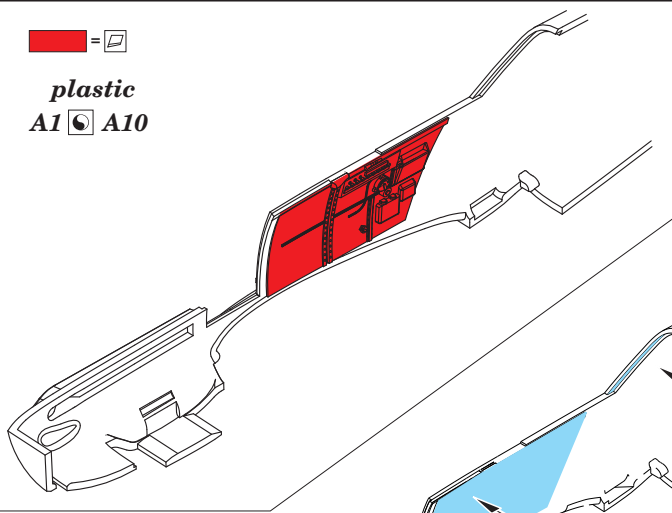
**2**



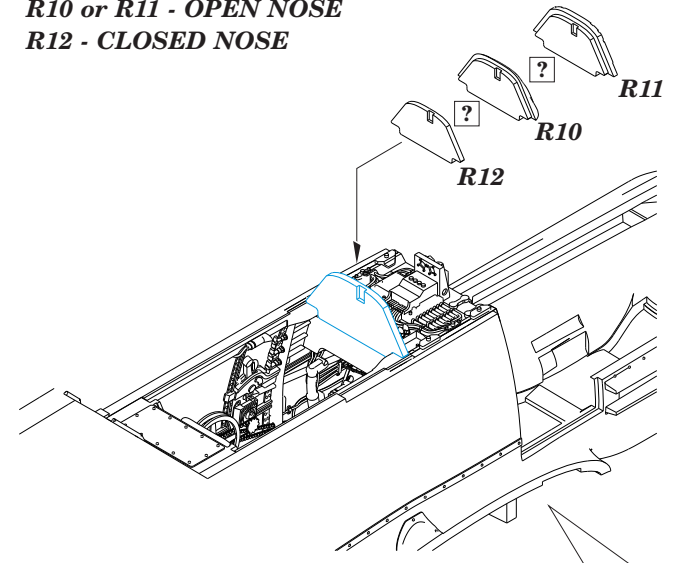
- REMOVE  
ODSTRANIT
- GRIND  
OBROUSIT
- DRILL HOLE  
VRTAT OTVOR
- SYMMETRICAL ASSEMBLY  
SYMETRICKÁ MONTÁŽ
- SCRIBE THE PANEL AND HOLES  
RYTI
- REVERSE SIDE  
OTOČIT
- BEND  
OHNOUT
- OPTION  
VOLBA
- REPLACE  
NAHRADIT



plastic  
A1  A10



R10 or R11 - OPEN NOSE  
R12 - CLOSED NOSE



plastic  
A1

**A**

H 70  
C60  
RLM02 GRAY  
plastic  
E11

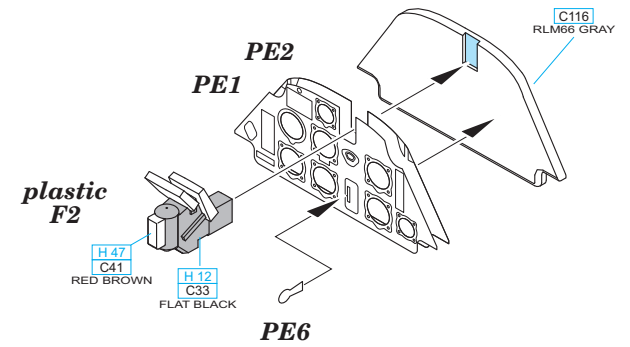
plastic  
A10

PE26

H 70  
C60  
RLM02 GRAY

PE25

R10  R11  R12



plastic  
F2

H 47  
C41  
RED BROWN

H 12  
C33  
FLAT BLACK

C116  
RLM66 GRAY

plastic  
F6

PE13

H 70  
C60  
RLM02 GRAY

PE13

PE19

H 70  
C60  
RLM02 GRAY

plastic  
F3

R20

H 47  
C41  
RED BROWN

H 70  
C60  
RLM02 GRAY

PE28

H 70  
C60  
RLM02 GRAY

PE31