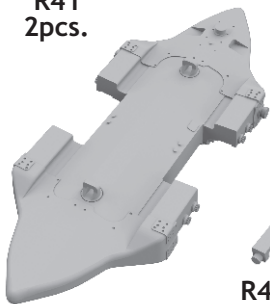


648 358 BRU-57A rack

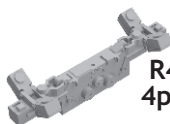


1/48 scale

R41
2pcs.



R43
4pcs.



R42
4pcs.



R44
2pcs.



R45
2pcs.



COLOURS

GSI Creos (GUNZE)		Mr.METAL COLOR	
AQUEOUS	Mr.COLOR	Mr.METAL COLOR	
H 2	C 2	BLACK	STAINLESS
H 3	C 3	RED	DARK IRON
H 8	C 8	SILVER	BRASS
H 51	C 11	LIGHT GULL GRAY	
H 53	C 13	NEUTRAL GRAY	

This product contains metal and resin detail parts for upgrading scale plastic models. When selecting this set make sure that it is for the kit mentioned in product name as these sets are made specifically for that kit. When upgrading the model some cutting or corrections may be necessary for parts to fit accurately. **WARNING!** This set contains small and sharp parts. Work carefully in a ventilated and well-lit room. Safety glasses are recommended. This product is not suitable for children below 14 years of age.

Tento výrobek obsahuje leptané a odlévané detaily pro úpravu a vylepšení plastického modelu. Při výběru sady kovových detailů zkontrolujte, zda je určena pro model, který chcete upravit. Model, pro který je sada určena, je uveden u názvu výrobku. Pro přesnou aplikaci kovových a odlévaných dílů může být zapotřebí upravit díly upravovaného modelu. **POZOR!** Sada obsahuje malé ostré díly. Pracujte ve větrané a dobře osvětlené místnosti. Doporučujeme použití ochranných brýlí. Tento výrobek není vhodný pro děti mladší 14 let.



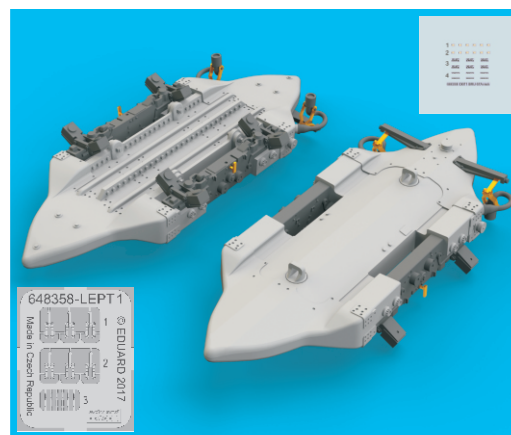
435 21 Obrnice 170
Czech Republic

www.eduard.com

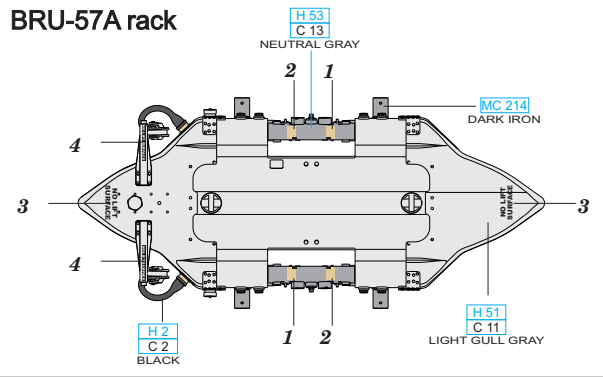


648 358 BRU-57A rack

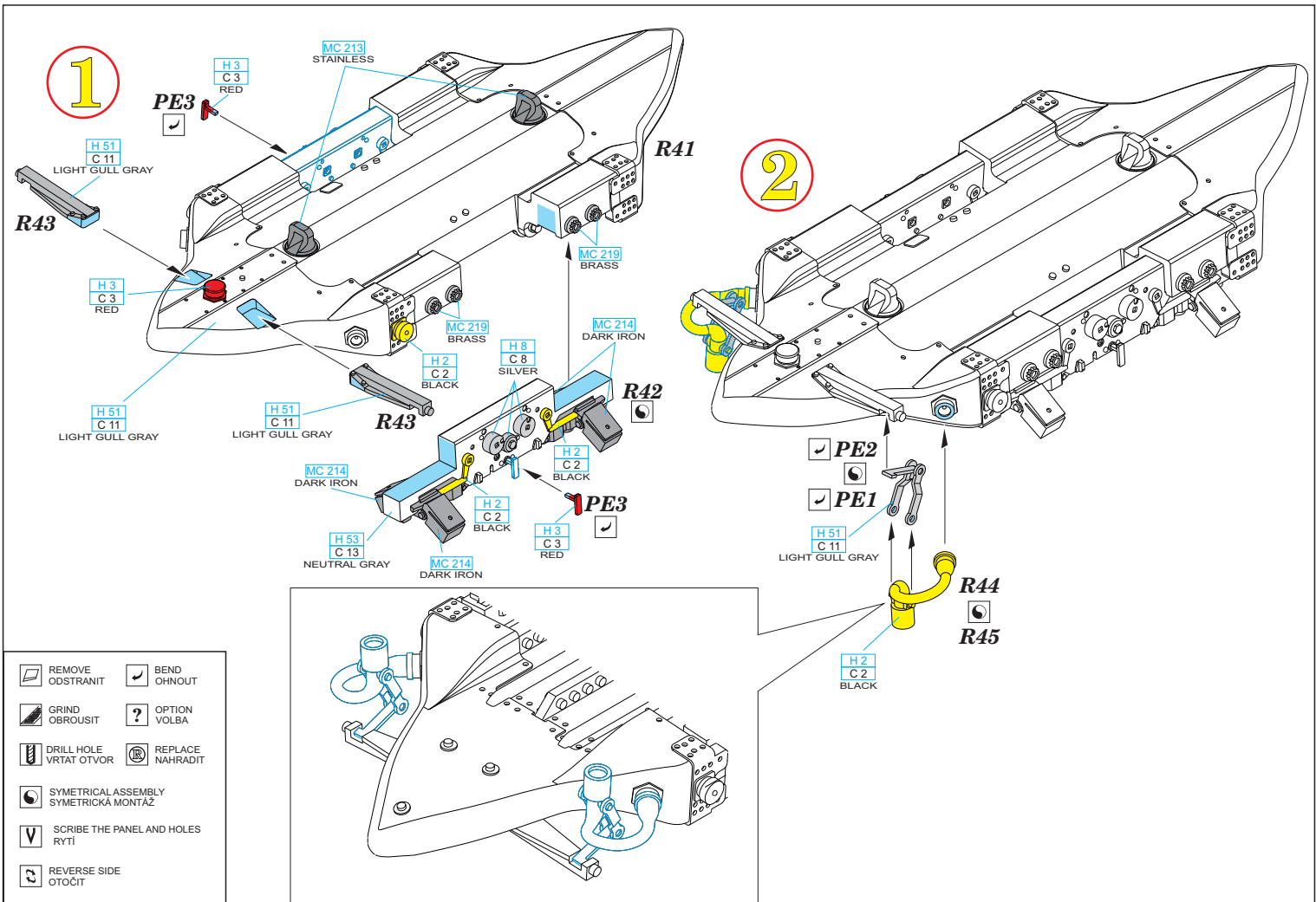
1/48



BRU-57A rack



BEST BRASS RESIN AROUND!



1

2

- REMOVE ODSTRANIT
- BEND OHNOUT
- GRIND OBROUSIT
- ? OPTION VOLBA
- DRILL HOLE VRTAT OTVOR
- REPLACE NAHRADIT
- SYMMETRICAL ASSEMBLY SYMETRICKA MONTAZ
- V SCRIBE THE PANEL AND HOLES RYTI
- R REVERSE SIDE OTOCIT