

648 205 Lewis Mk.III WW1 gun

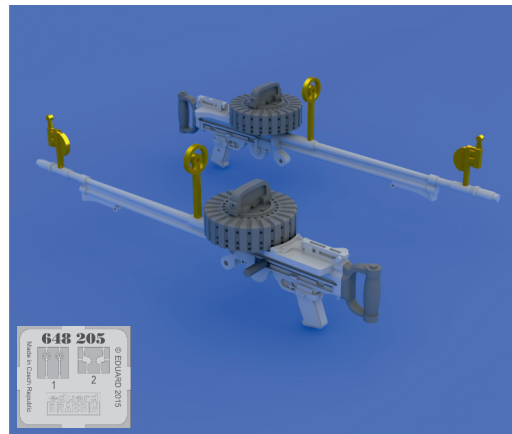
eduard
BRASSIN

1/48 scale

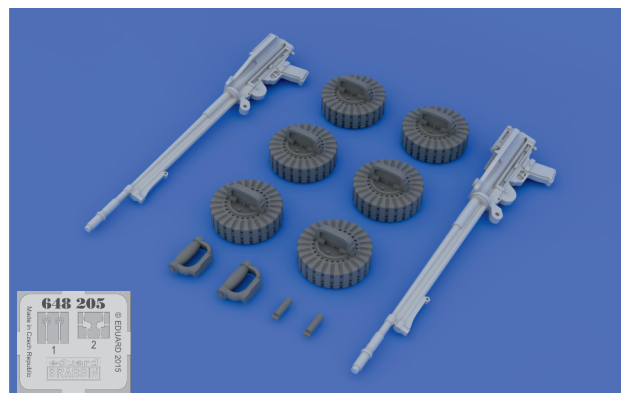
648 205 Lewis Mk.III WW1 gun 1/48

BRASSIN

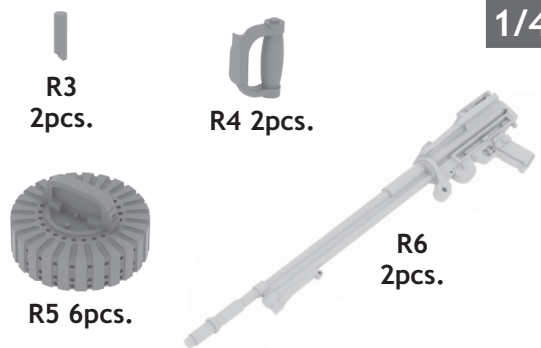
BRASSIN



eduard



BEST BRASS RESIN AROUND!

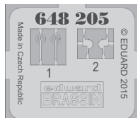


R3
2pcs.

R4
2pcs.

R5
6pcs.

R6
2pcs.



COLOURS

GSI Creos (GUNZE)			Mr.METAL COLOR	
AQUEOUS	Mr.COLOR			
[H27]	[C44]	TAN	[MC214]	DARK IRON
[L137]	[C43]	WOOD BROWN		

This product contains metal and resin detail parts for upgrading scale plastic models. When selecting this set make sure that it is for the kit mentioned in product name as these sets are made specifically for that kit. When upgrading the model some cutting or corrections may be necessary for parts to fit accurately. **WARNING!** This set contains small and sharp parts. Work carefully in a ventilated and well-lit room. Safety glasses are recommended. This product is not suitable for children below 14 years of age.










Tento výrobek obsahuje leptané a odlévané detaily pro úpravu a vylepšení plastиковého modelu. Při výběru sady kovových detailů zkontrolujte, zda je určena pro model, který chcete upravit. Model, pro který je sada určena, je uveden u názvu výrobku. Pro přesnou aplikaci kovových a odlévaných dílů může být zapotřebí upravit díly upraveného modelu. **POZOR!** Sada obsahuje malé ostré díly. Pracujte ve větrané a dobře osvětlené místnosti. Doporučujeme použití ochranných brýlí. Tento výrobek není vhodný pro děti mladší 14 let.

eduard

435 21 Obrnice 170
Czech Republic

www.eduard.com



- | | |
|---|---|
|  REMOVE
ODSTRANIŤ |  BEND
OHNOUIT |
|  GRIND
OBROUSIT |  OPTION
VOLBA |
|  DRILL HOLE
VRTAT OTVOR |  REPLACE
NAHRADIT |
|  SYMMETRICAL ASSEMBLY
SYMETRICKÁ MONTÁŽ | |
|  SCRIBE THE PANEL AND HOLES
RYŤI | |
|  REVERSE SIDE
OTOČIT | |

2 pcs.

