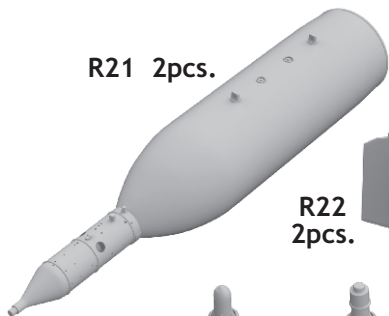


632 112 GBU-11

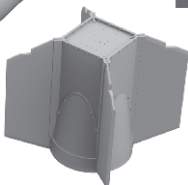
eduard
BRASSIN

1/32 scale

R21 2pcs.



R22
2pcs.



R23
2pcs.



R24
2pcs.



R25
8pcs.



COLOURS

GSI Creos (GUNZE)			Mr.METAL COLOR
AQUEOUS	Mr.COLOR		
H27	C44	TAN	
H52	C12	OLIVE DRAB	
H328	C328	BLUE	

This product contains metal and resin detail parts for upgrading scale plastic models. When selecting this set make sure that it is for the kit mentioned in product name as these sets are made specifically for that kit. When upgrading the model some cutting or corrections may be necessary for parts to fit accurately. **WARNING!** This set contains small and sharp parts. Work carefully in a ventilated and well-lit room. Safety glasses are recommended. This product is not suitable for children below 14 years of age.

Tento výrobek obsahuje leptané a odlévané detaily pro úpravu a vylepšení plastického modelu. Při výběru sady kovových detailů zkontrolujte, zda je určena pro model, který chcete upravit. Model, pro který je sada určena, je uveden u názvu výrobku. Pro přesnou aplikaci kovových a odlévaných dílů může být zapotřebí upravit díly upravovaného modelu. **POZOR!** Sada obsahuje malé ostré díly. Pracujte ve větrané a dobře osvětlené místnosti. Doporučujeme použít ochranných brýlí. Tento výrobek není vhodný pro děti mladší 14 let.

eduard

435 21 Obrnice 170
Czech Republic

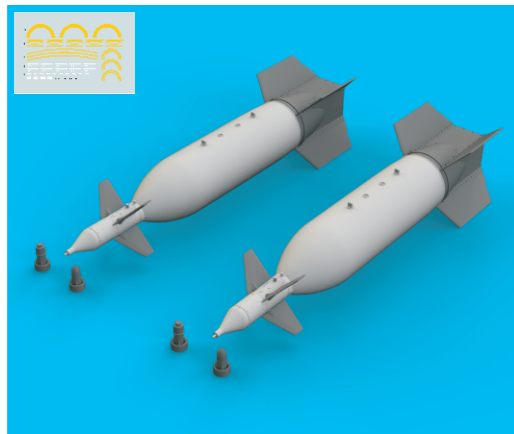
www.eduard.com



632 112 GBU-11

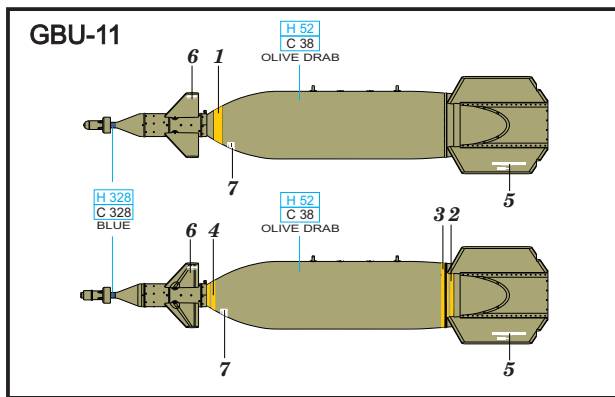
1/32

BRASSIN



BRASSIN

eduard



BEST BRASS RESIN AROUND!

REMOVE
ODSTRANIT

BEND
OHNOUT

GRIND
OBROUSIT

OPTION
VOLBA

DRILL HOLE
VRTAT OTVOR

REPLACE
NAHRADIT

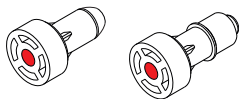
SYMMETRICAL ASSEMBLY
SYMETRICKÁ MONTÁŽ

SCRIBE THE PANEL AND HOLES
RYTÍ

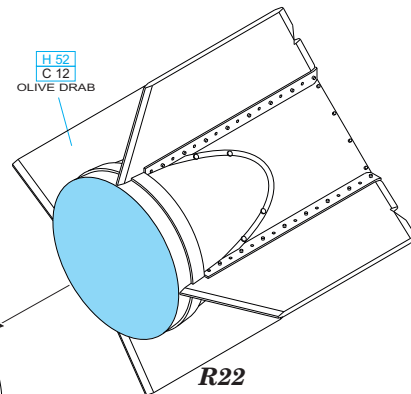
REVERSE SIDE
OTOČIT

 = 

$\varnothing - 0,5mm$
 $l - 1,2mm$



H 52
C 12
OLIVE DRAB



R22

H 52
C 12
OLIVE DRAB

R25

H 52
C 12
OLIVE DRAB

R21

R25

H 328
C 328
BLUE

H 27
C 44
TAN

R24

H 52
C 12
OLIVE DRAB

R25

H 52
C 12
OLIVE DRAB

R25

R23

H 8
C 8
SILVER

?

TOP

