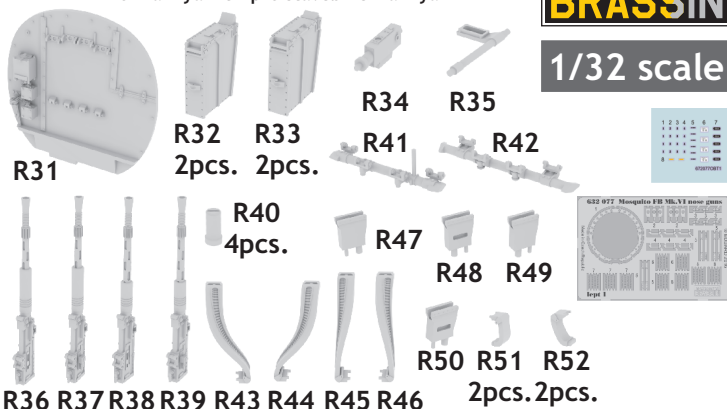


# 632 077 Mosquito FB Mk.VI nose guns

for Tamiya kit - pro stavebnici Tamiya



1/32 scale



### COLOURS

GSI Creos (GUNZE)		Mr.METAL COLOR	
AQUEOUS	Mr.COLOR	Mr.METAL COLOR	
[H 8]	C 8	SILVER	DARK IRON
	C92	SEMI GLOSS BLACK	BRASS
[H321]	C321	LIGHT BROWN	
	C364	AIRCRAFT GRAY-GREEN	

This product contains metal and resin detail parts for upgrading scale plastic models. When selecting this set make sure that it is for the kit mentioned in product name as these sets are made specifically for that kit. When upgrading the model some cutting or corrections may be necessary for parts to fit accurately. **WARNING!** This set contains small and sharp parts. Work carefully in a ventilated and well-lit room. Safety glasses are recommended. This product is not suitable for children below 14 years of age.

Tento výrobek obsahuje leptané a odlévané detaily pro úpravu a vylepšení plastického modelu. Při výběru sady kovových detailů zkontrolujte, zda je určena pro model, který chcete upravit. Model, pro který je sada určena, je uveden u názvu výrobku. Pro přesnou aplikaci kovových a odlévaných dílů může být zapotřebí upravit díly upravovaného modelu. **POZOR!** Sada obsahuje malé ostré díly. Pracujte ve větrané a dobře osvětlené místnosti. Doporučujeme použití ochranných brýlí. Tento výrobek není vhodný pro děti mladší 14 let.



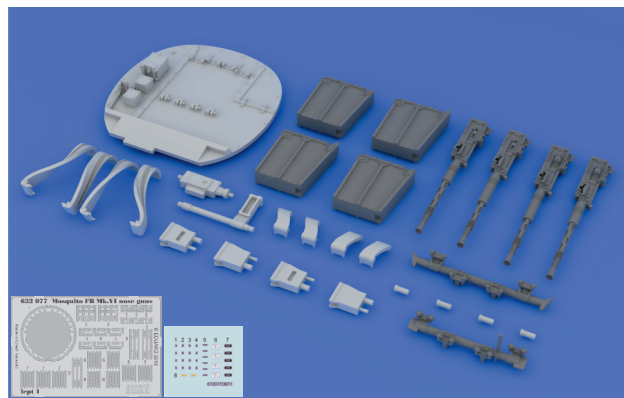
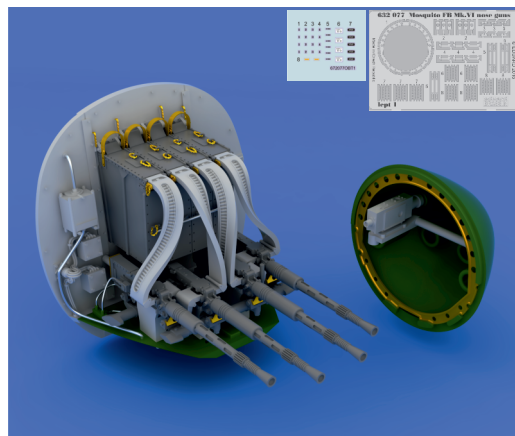
435 21 Obrnice 170  
Czech Republic

www.eduard.com



# 632 077 Mosquito FB Mk.VI nose guns 1/32

for Tamiya kit - pro stavebnici Tamiya



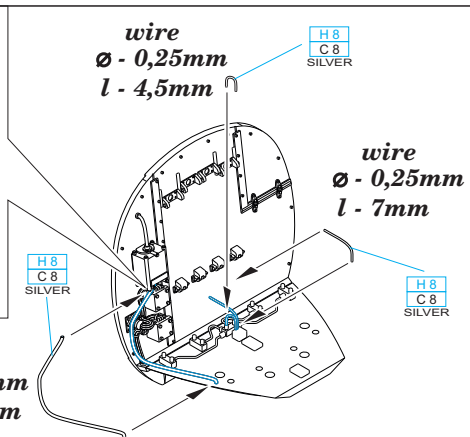
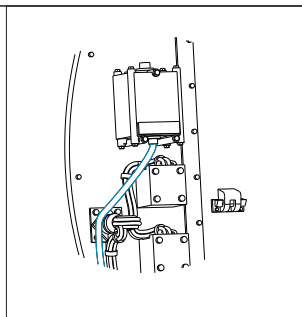
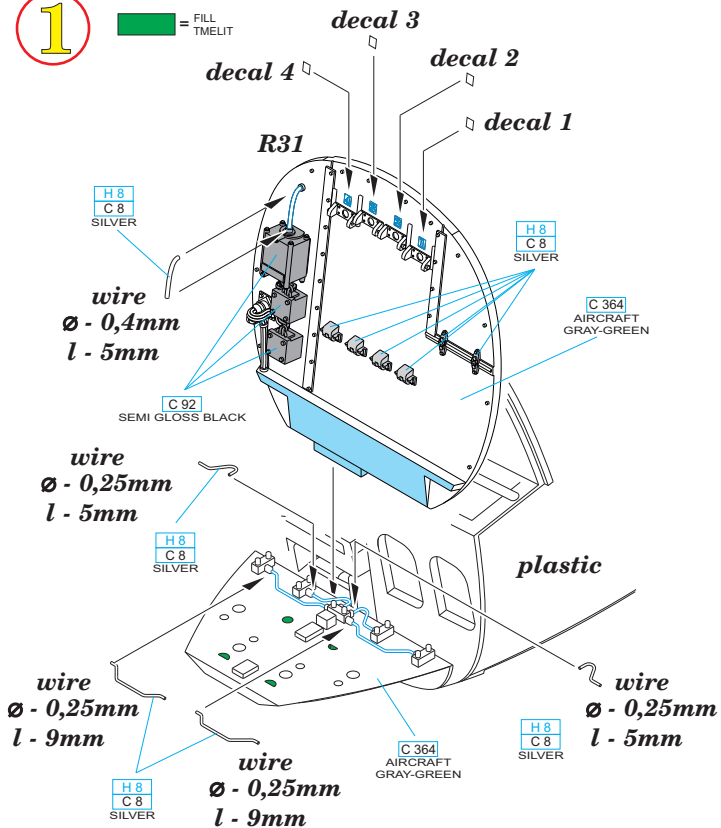
**BEST BRASS RESIN AROUND!**

- |                           |                     |  |
|---------------------------|---------------------|--|
| REMOVE<br>ODSTRANIT       | BEND<br>OHNOUIT     | SYMETRICAL ASSEMBLY<br>SYMETRICKA MONTAZ |
| GRIND<br>OBROUSIT         | OPTION<br>VOLBA     | SCRIBE THE PANEL AND HOLES<br>RYTI       |
| DRILL HOLE<br>VRTAT OTVOR | REPLACE<br>NAHRADIT | REVERSE SIDE<br>OTOČIT                   |

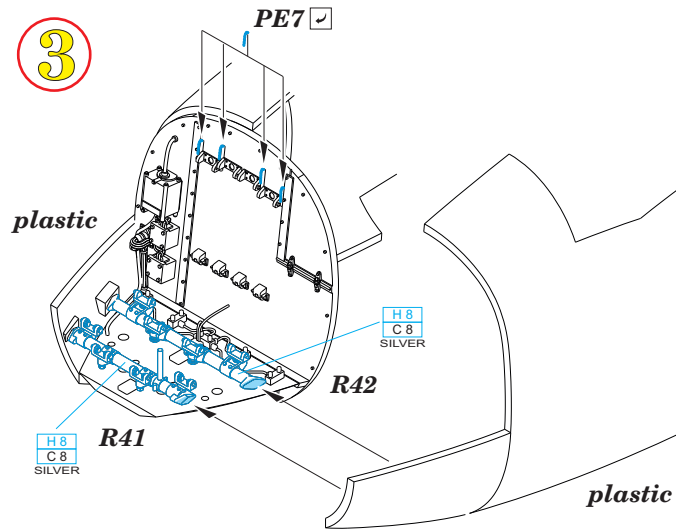
2

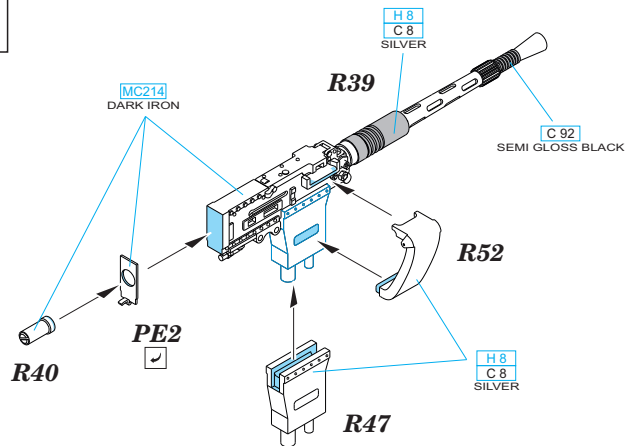
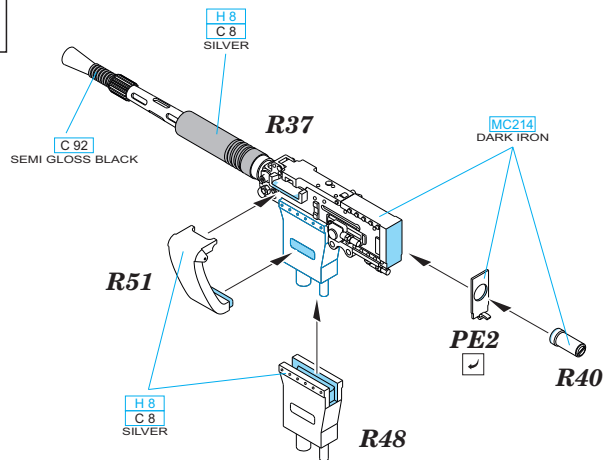
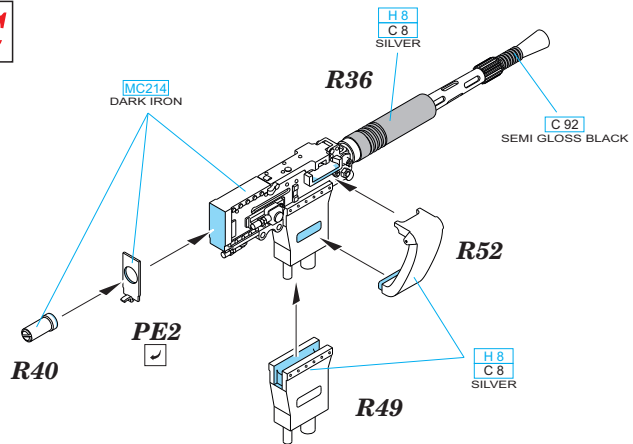
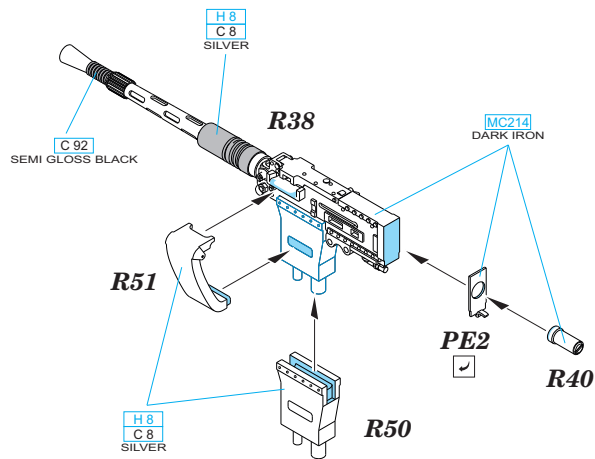
1

= FILL  
TMELIT



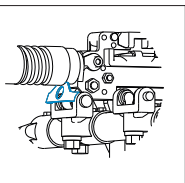
3



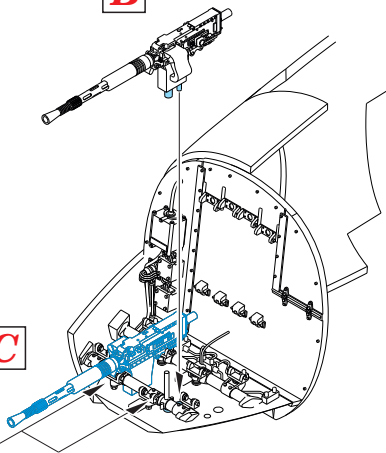
**A****B****C****D**

4

B

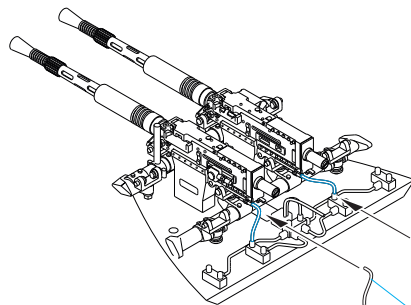


C



PE3

5

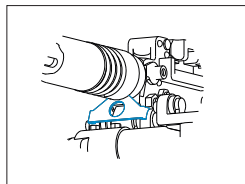


wire  
Ø - 0,25mm  
l - 4,5mm

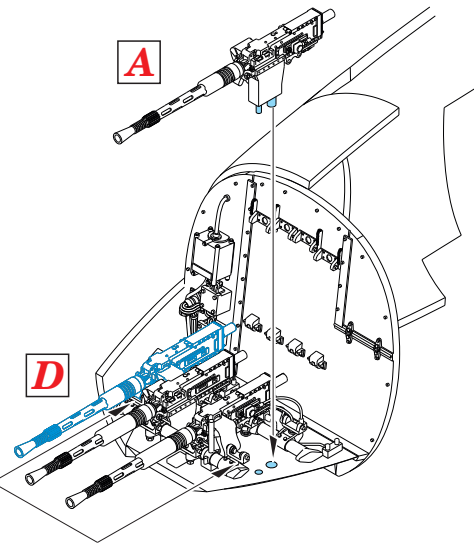
H 8  
C 8  
SILVER

7

A

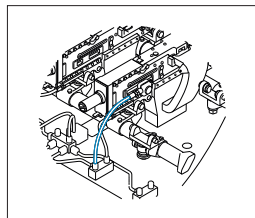


D



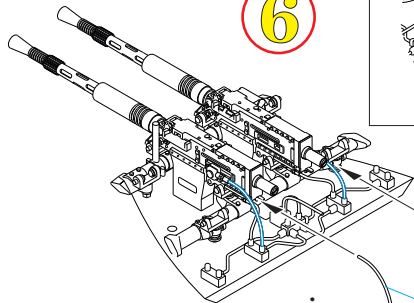
PE3

6



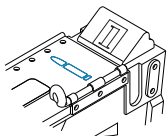
wire  
Ø - 0,25mm  
l - 8mm

H 8  
C 8  
SILVER

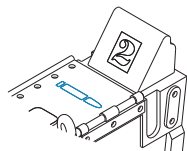


wire  
Ø - 0,25mm  
l - 8mm

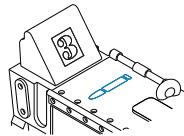
**CORRECT POSITION**



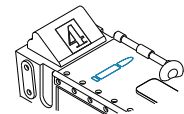
**CORRECT POSITION**



**CORRECT POSITION**



**CORRECT POSITION**



**E**

decal 5

decal 7      decal 1

R33

H321  
C321  
LIGHT BROWN

decal 6  
C 364  
AIRCRAFT  
GRAY-GREEN

PE5

PE8

PE8

PE7

PE4

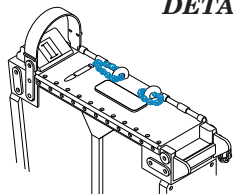
PE6

R33

C 364  
AIRCRAFT  
GRAY-GREEN

PE6

**DETAIL**



**F**

decal 5

decal 7      decal 2  
decal 6

R32

C 364  
AIRCRAFT  
GRAY-GREEN

H321  
C321  
LIGHT BROWN

PE5

PE8

PE8

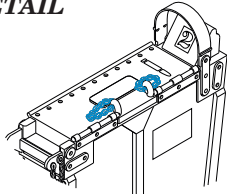
PE8

C 364  
AIRCRAFT  
GRAY-GREEN

PE4

PE7

**DETAIL**



**G**

decal 5

decal 3      decal 7

decal 6

R32

H321  
C321  
LIGHT BROWN

PE5

PE8

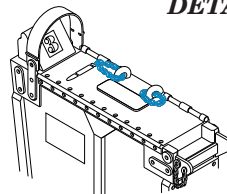
PE8

PE8

PE4

PE7

**DETAIL**



**H**

decal 5

decal 4      decal 7

decal 6

R33

H321  
C321  
LIGHT BROWN

PE5

PE8

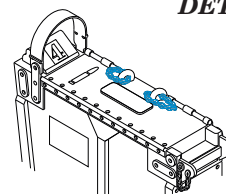
PE8

PE4

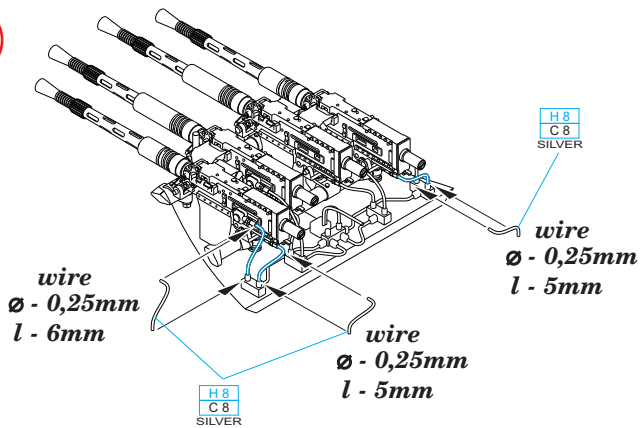
PE7

PE6

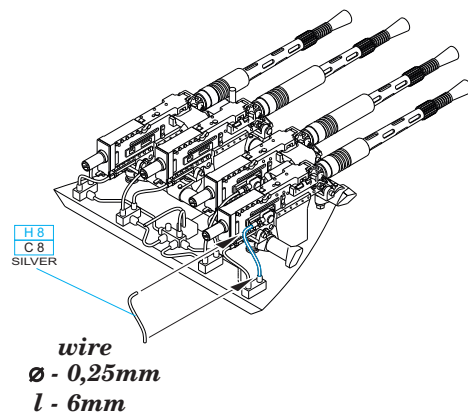
**DETAIL**



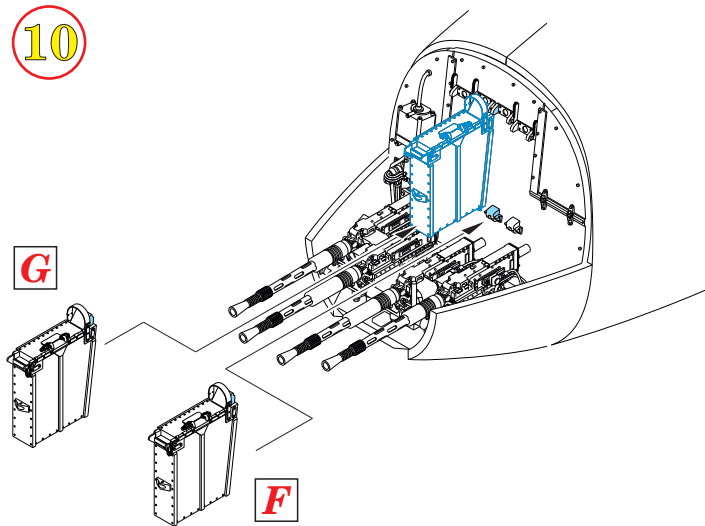
8



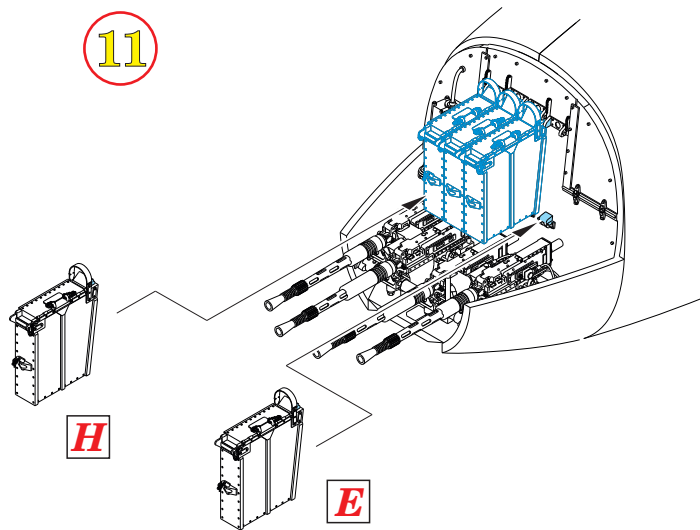
9



10



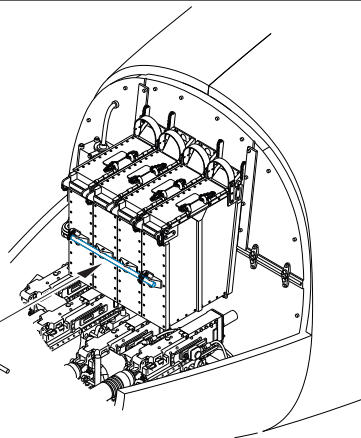
11



12

H 8  
C 8  
SILVER

wire  
Ø - 0,4mm  
l - 11,6mm



13

MC219  
BRASS

H 8  
C 8  
SILVER

R44

H 8  
C 8  
SILVER

R46

R45

decal 4

decal 3

MC219  
BRASS

MC219  
BRASS

H 8  
C 8  
SILVER

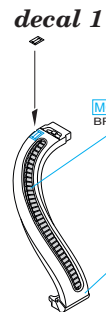
R45

decal 2

MC219  
BRASS

H 8  
C 8  
SILVER

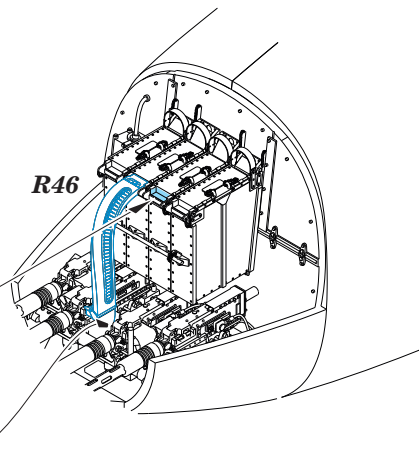
R43



14

R46

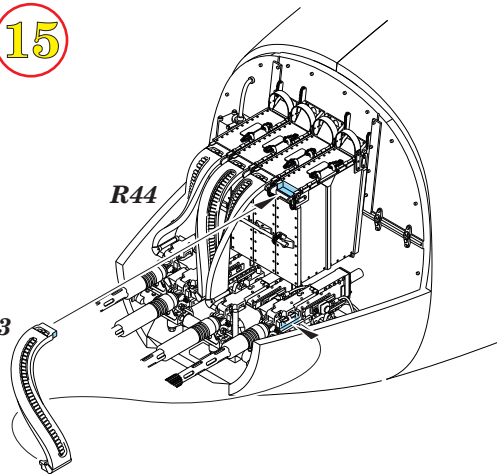
R45



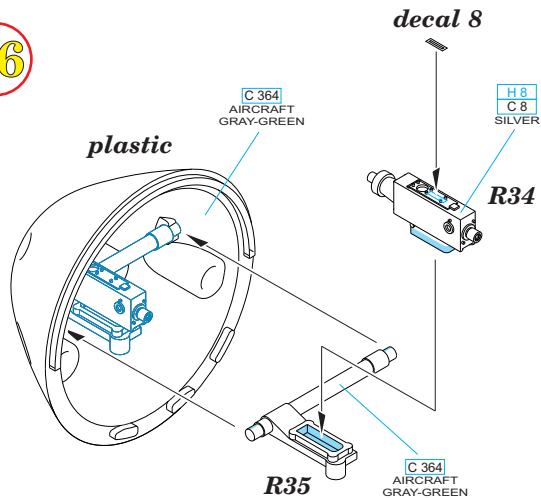
15

R44

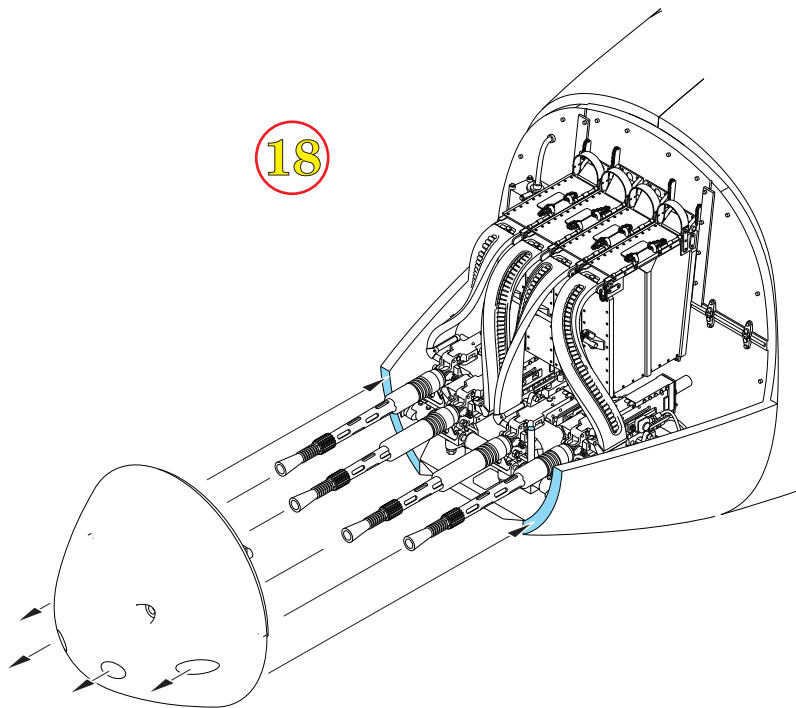
R43



16



18



17

