

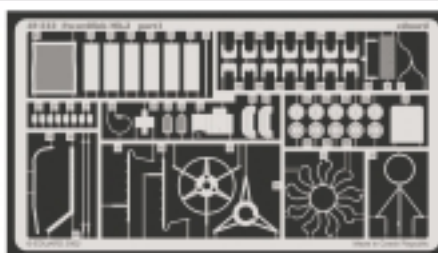


Swordfish Mk.I

1/48 scale detail set for Tamiya kit • sada detailů pro model Tamiya 1/48

eduard

49 212



-  SYMMETRICAL ASSEMBLY
SYMETRICKÁ MONTÁŽ
-  REMOVE
ODSTRANIT
-  BEND
OHNOUT
-  REPLACE
NAHRADIT
-  GRIND
OBROUSIT
-  OPTION
VOLBA

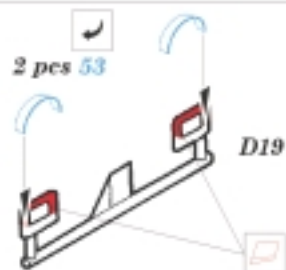
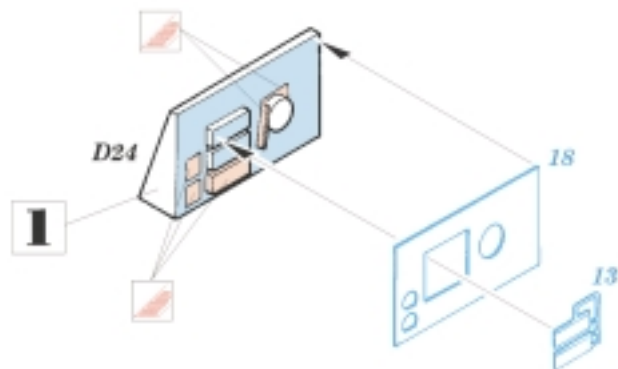
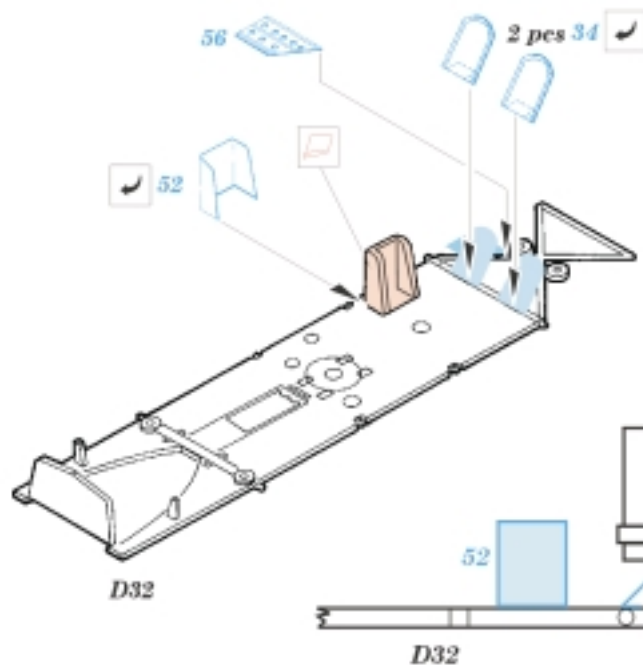
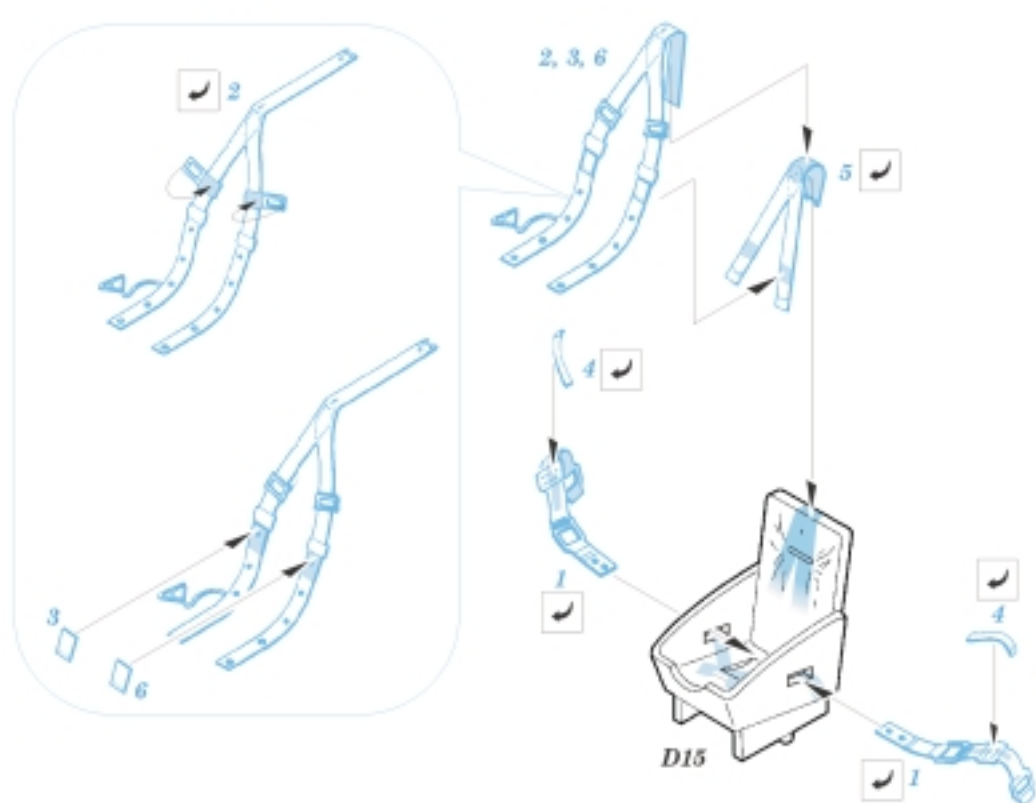
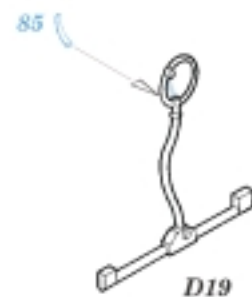
použité barvy
used colors

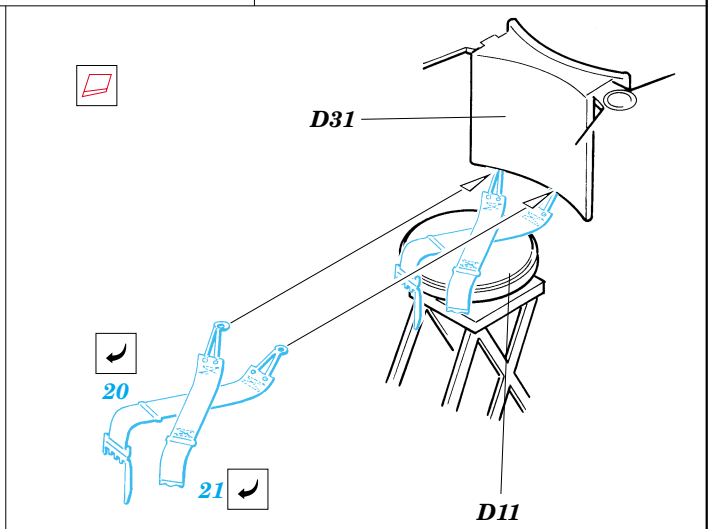
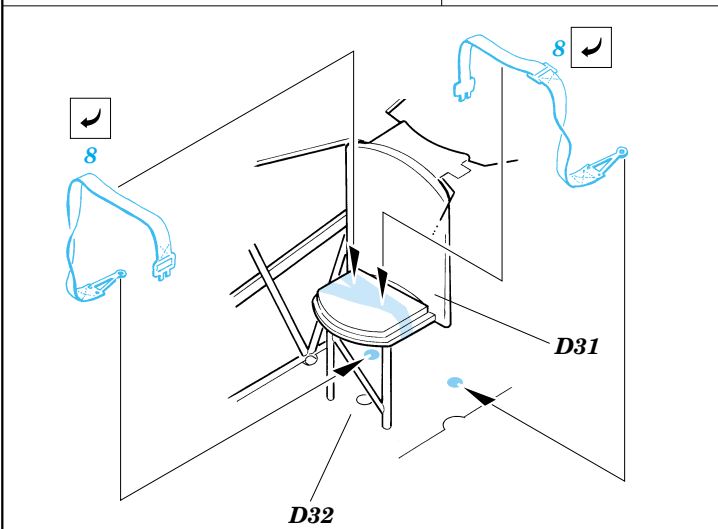
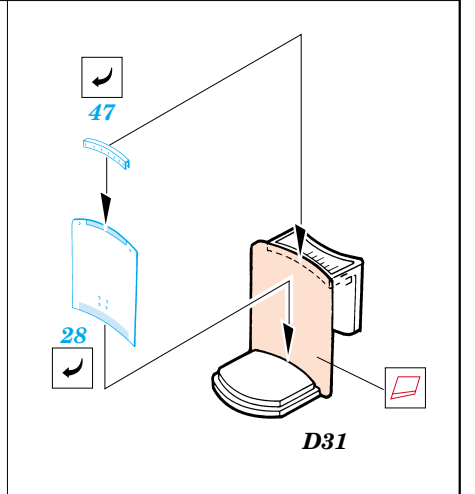
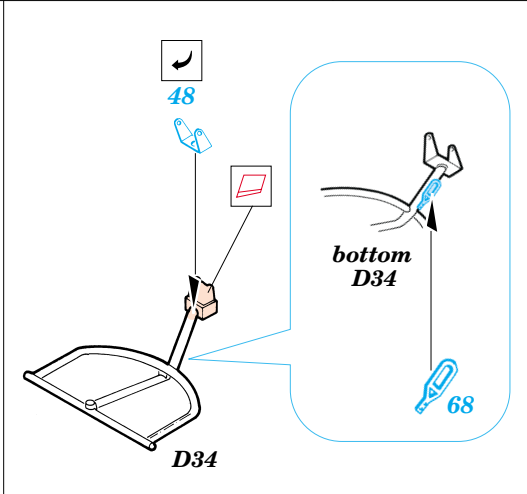
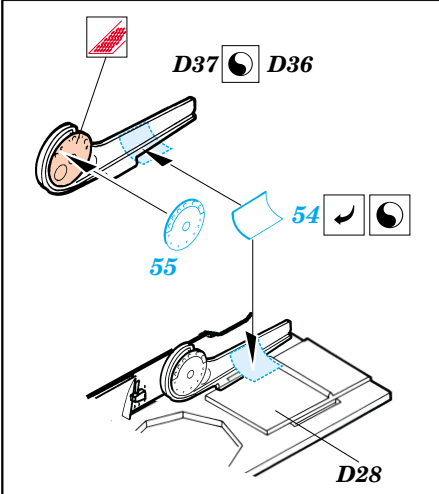
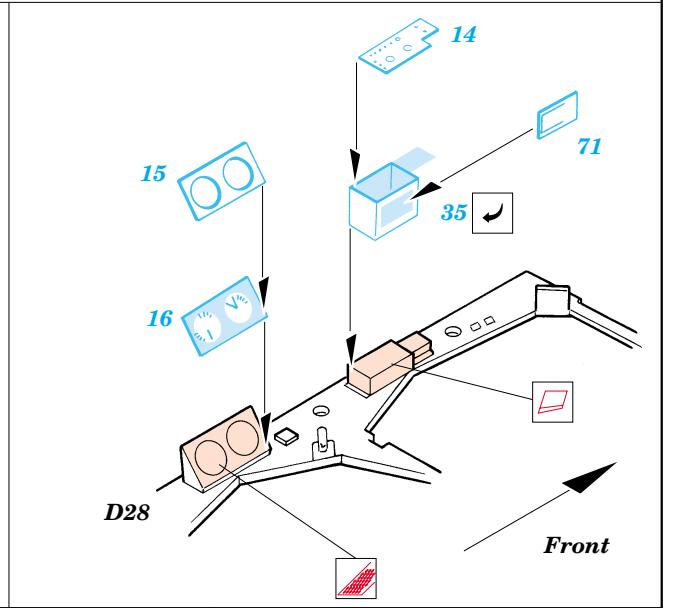
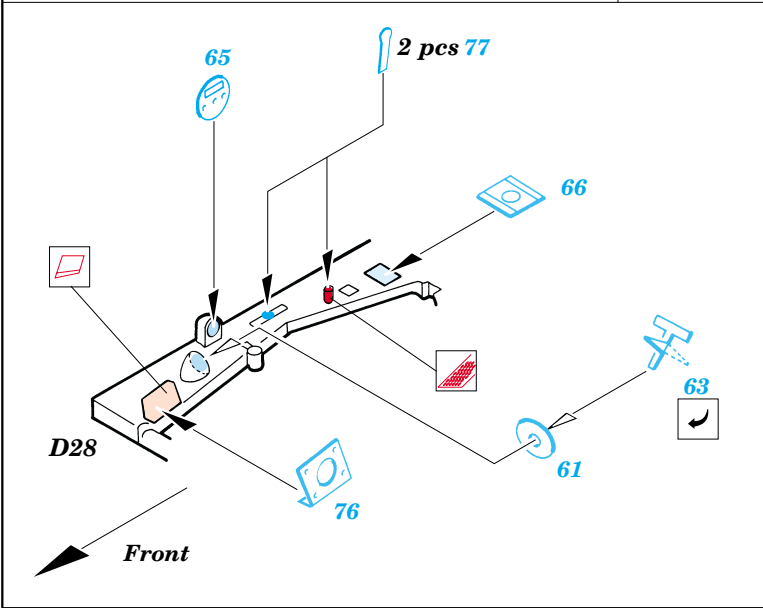
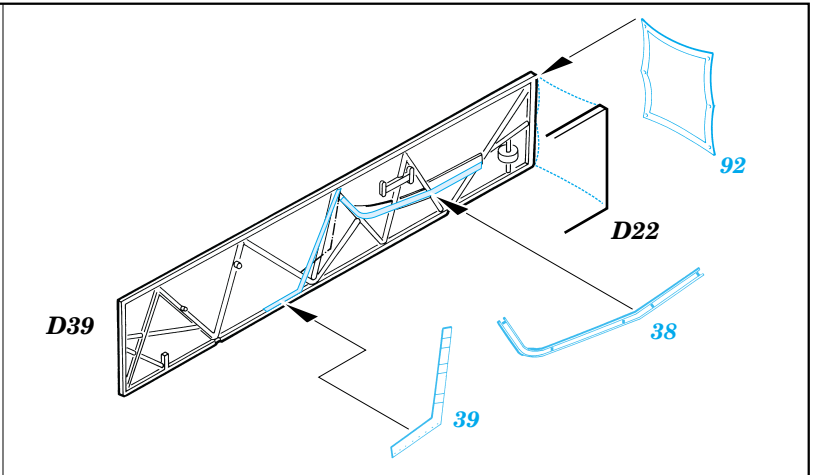
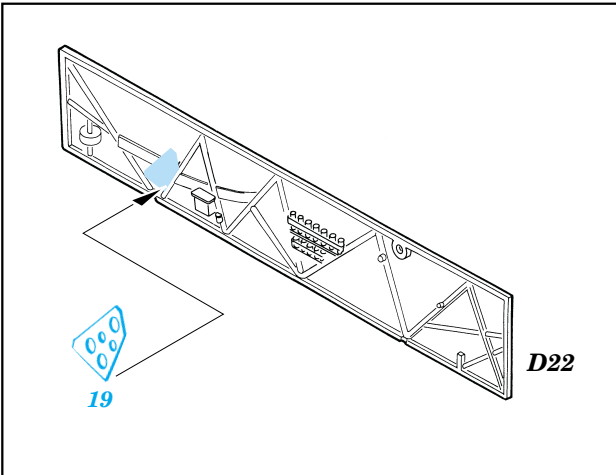
 GUNZE H2 - BLACK
GUNZE H2 - ČERNÁ

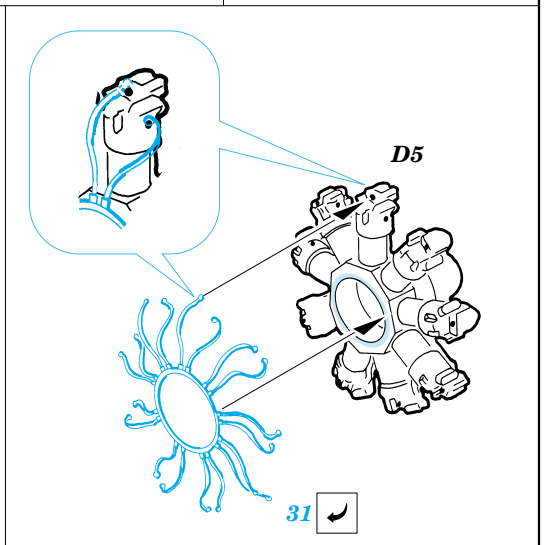
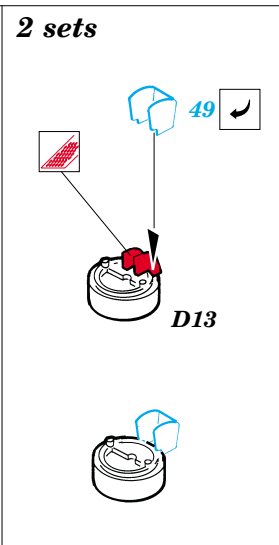
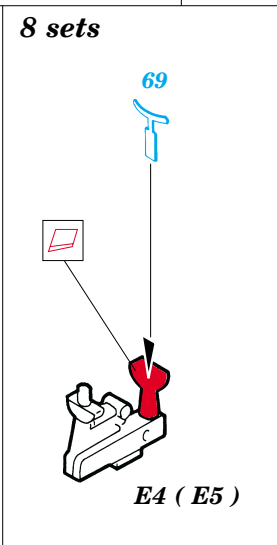
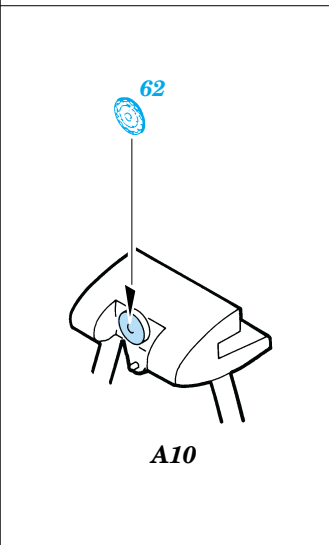
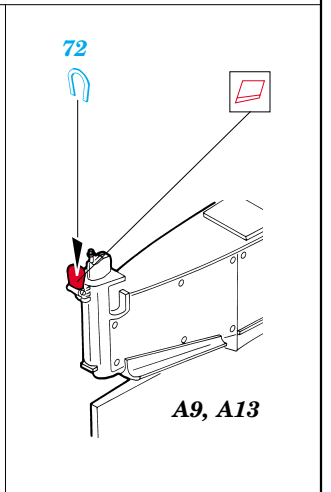
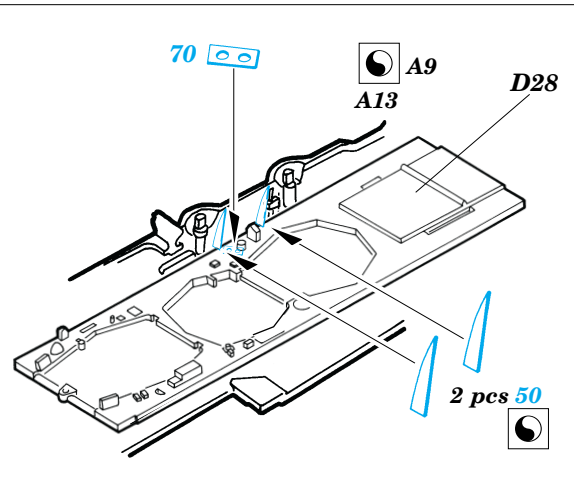
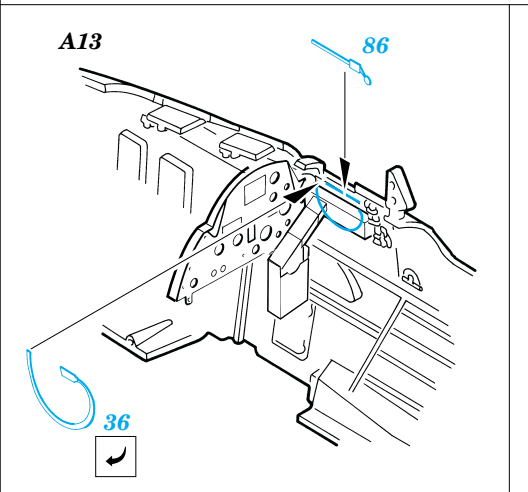
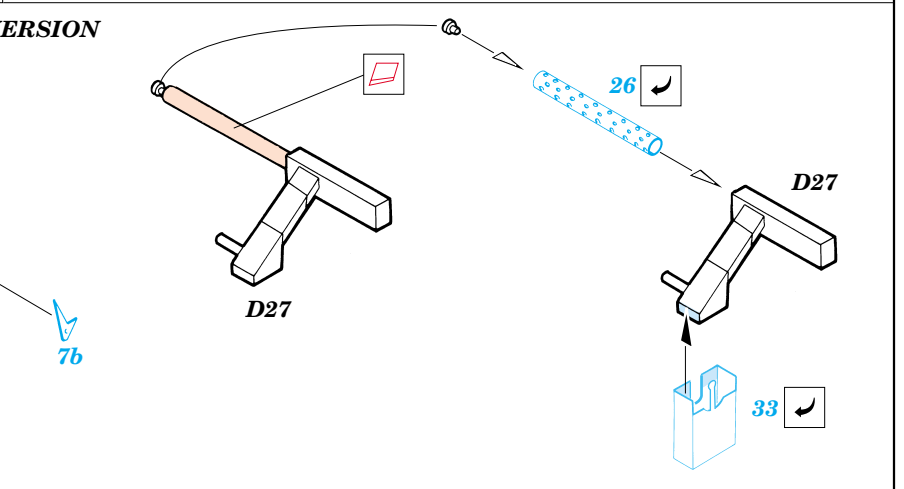
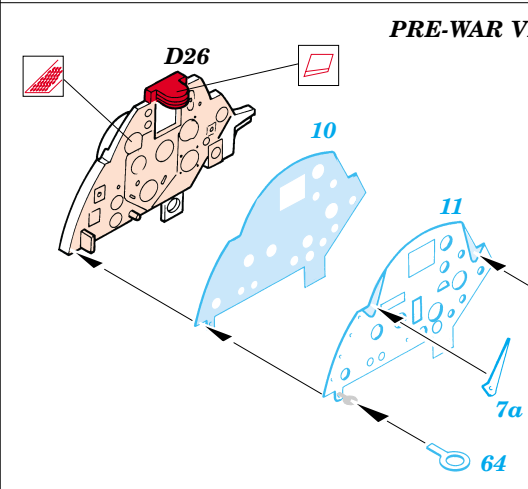
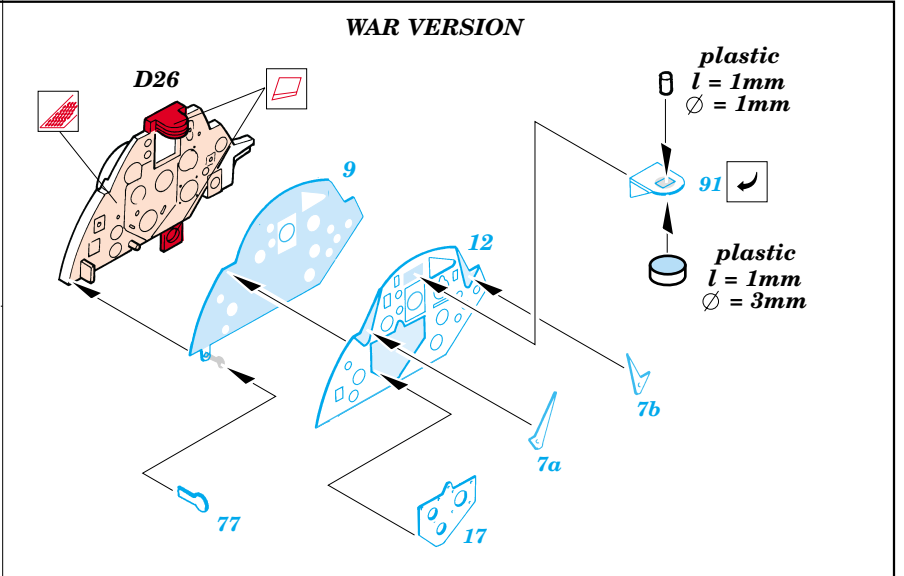
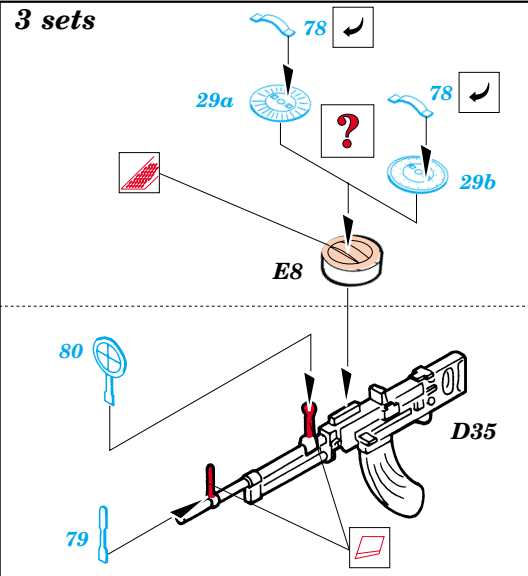
 ORIGINAL KIT PARTS
PŮVODNÍ DÍLY STAVEBNICE

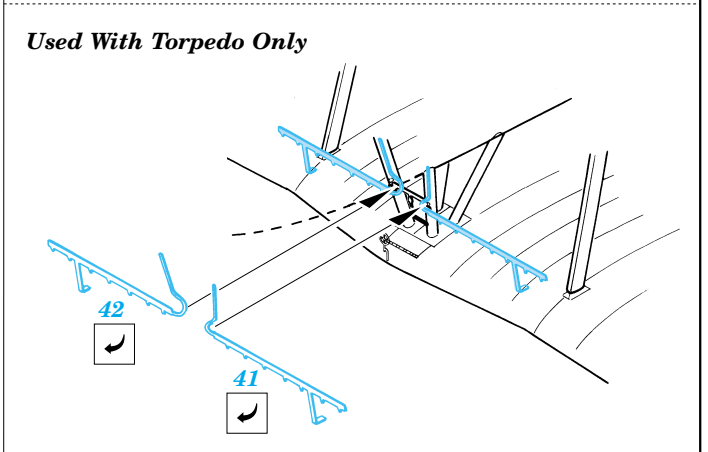
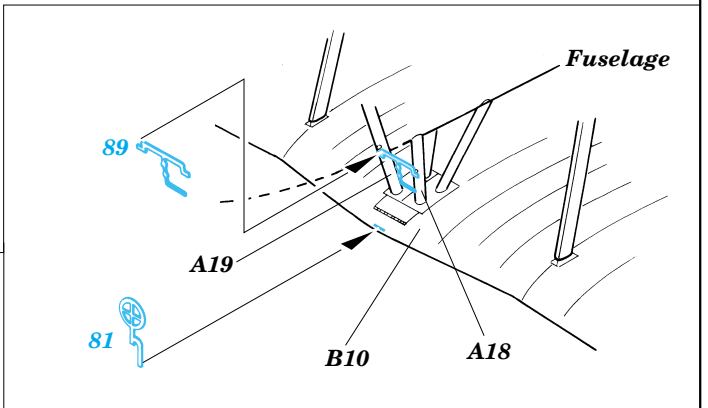
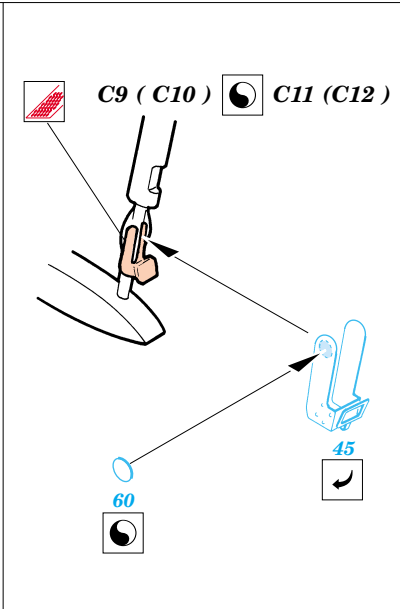
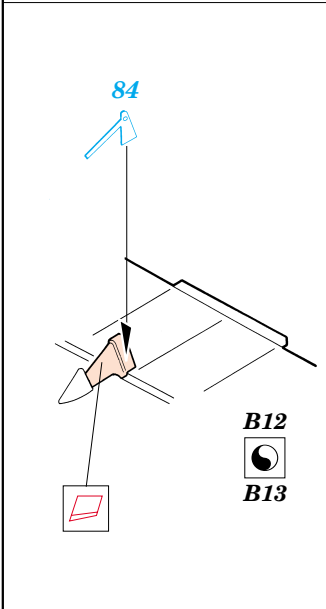
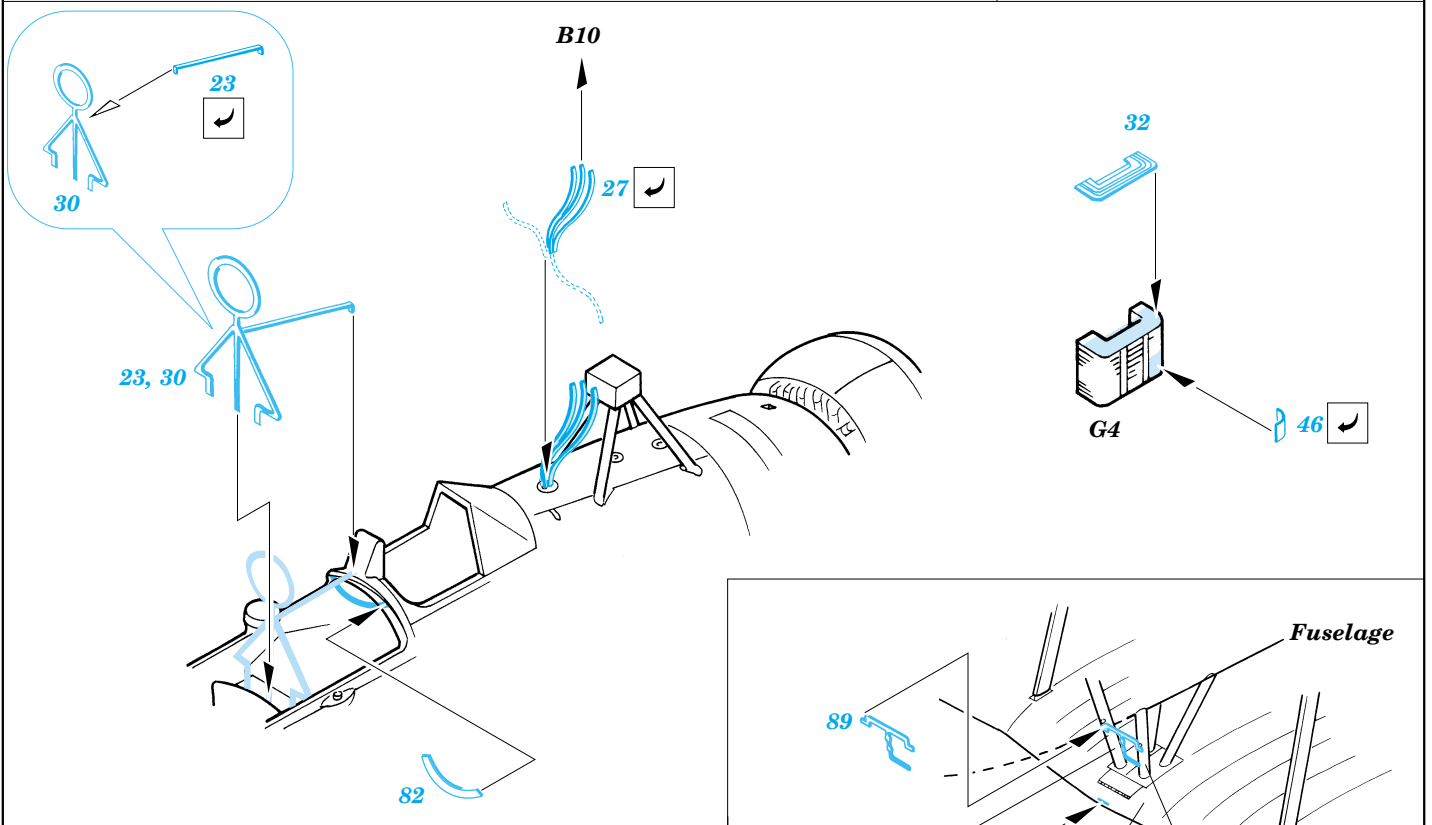
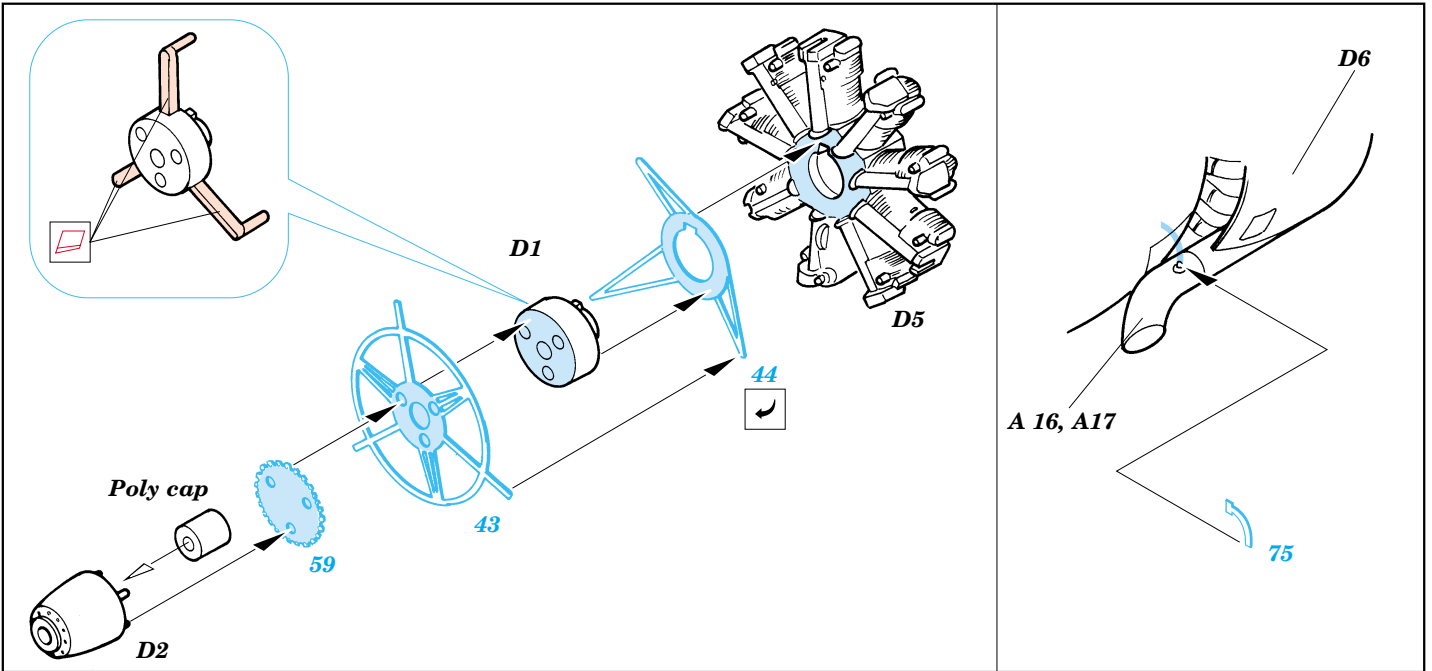
 PHOTO-ETCHED PARTS
LEPTANÉ DÍLY

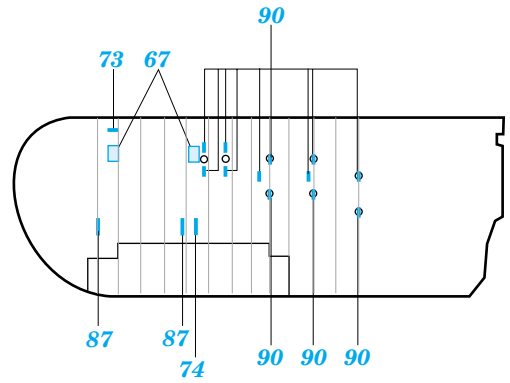
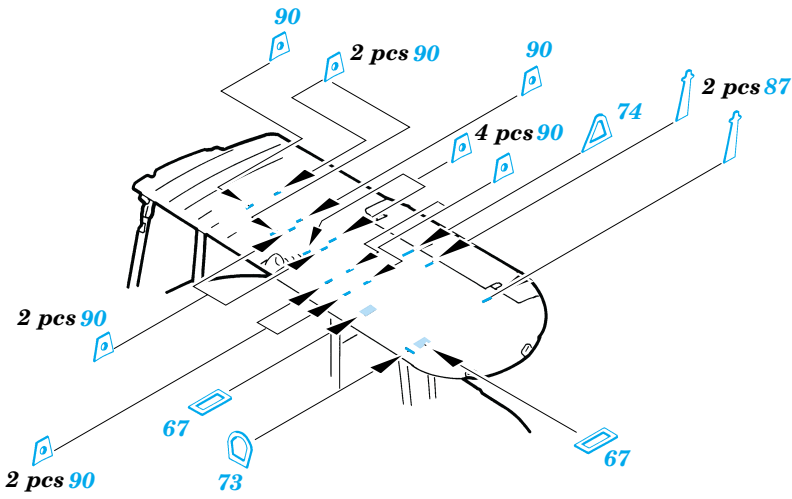
 PARTS TO BE REMOVED
DÍLY K ODSTRANĚNÍ



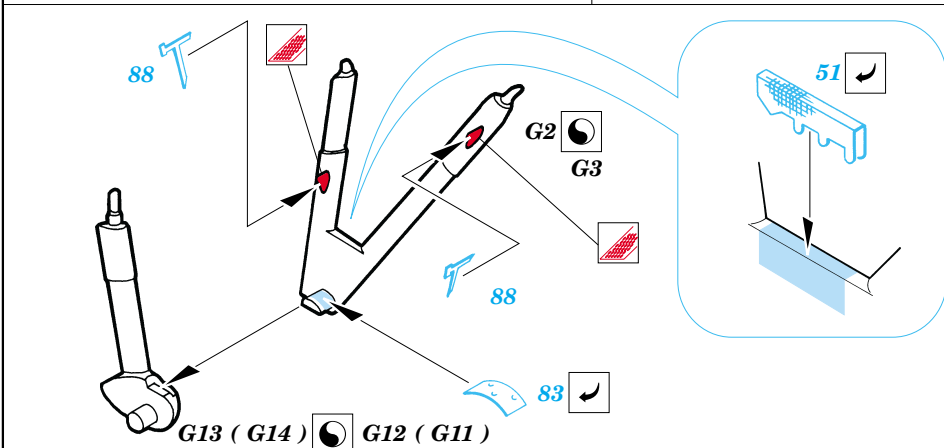
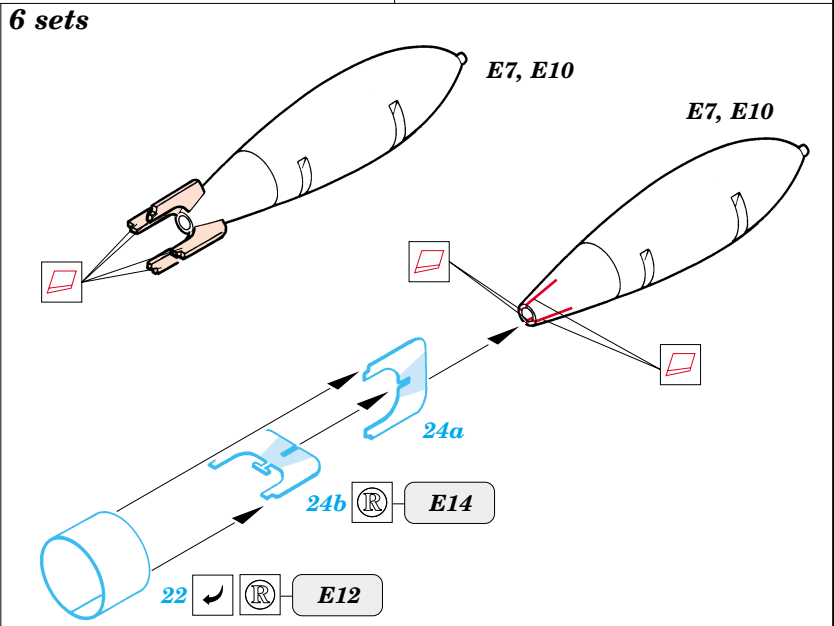
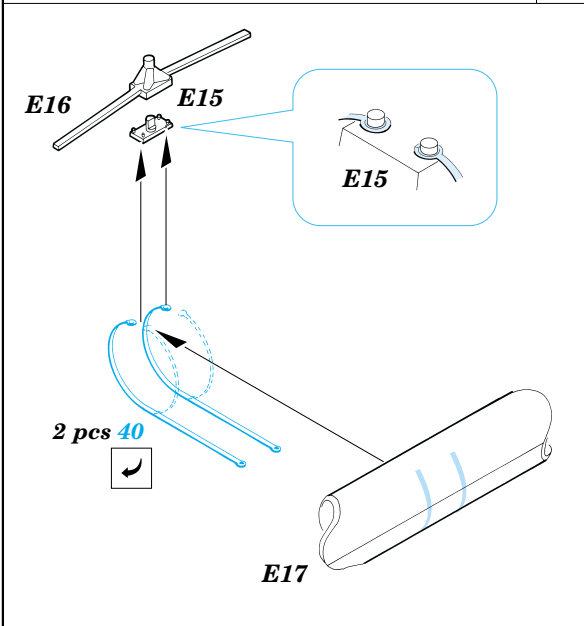
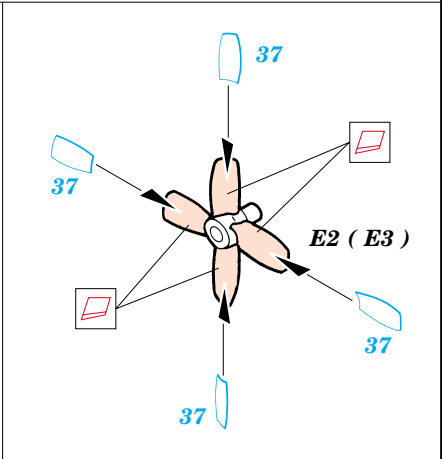
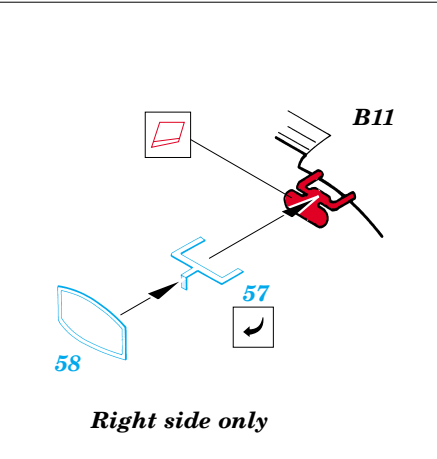
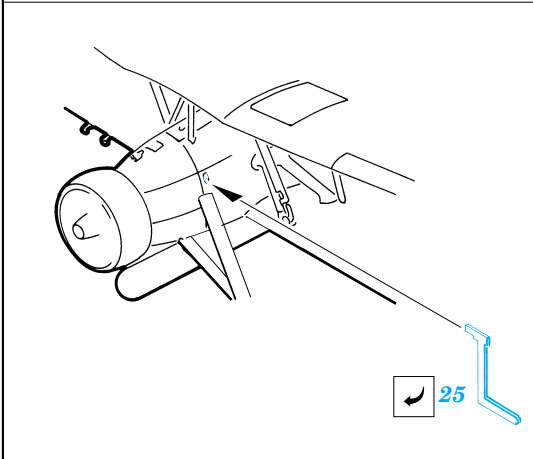








Parts 52 for version without rocket racks only



REFERENCES:
www.aircraftresourcecenter.com
 Replic 49,100
 Tamiya Magazine 2000/02
 Tamiya Magazine : Swordfish - How to built