

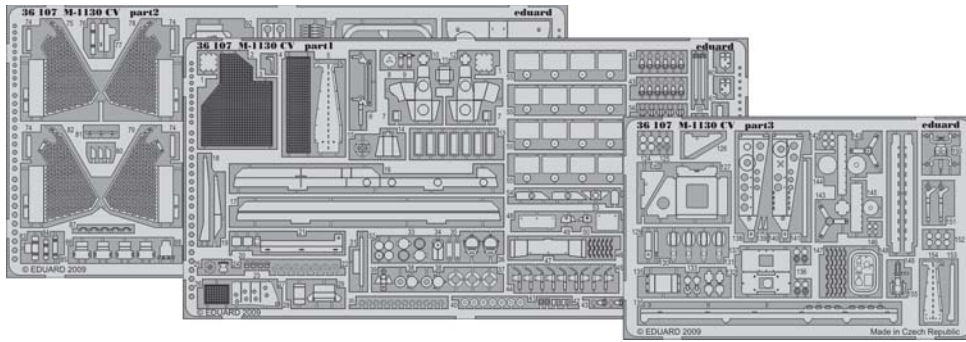


M-1130 CV

eduard

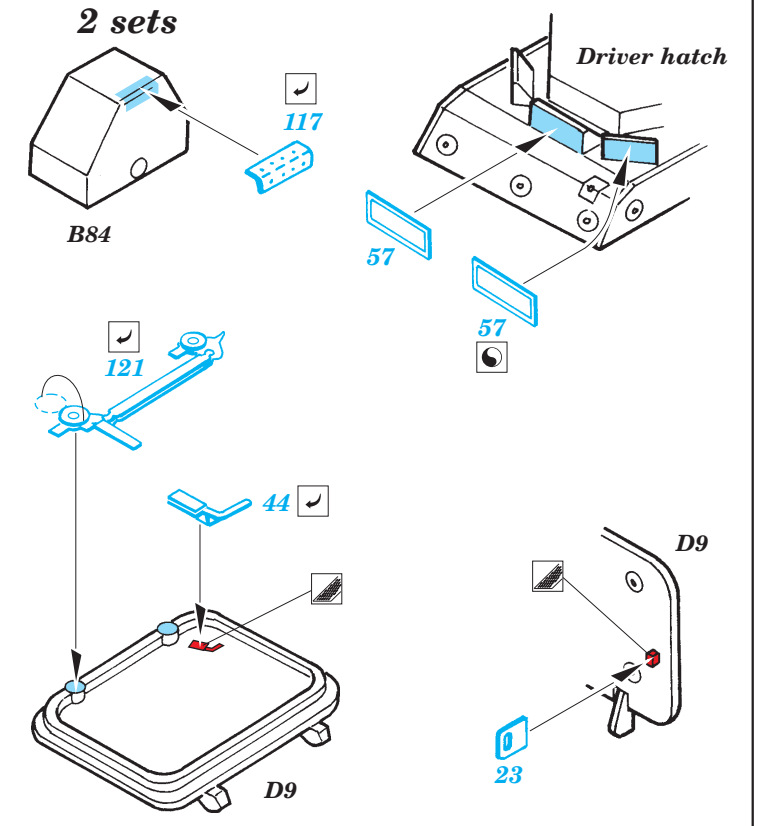
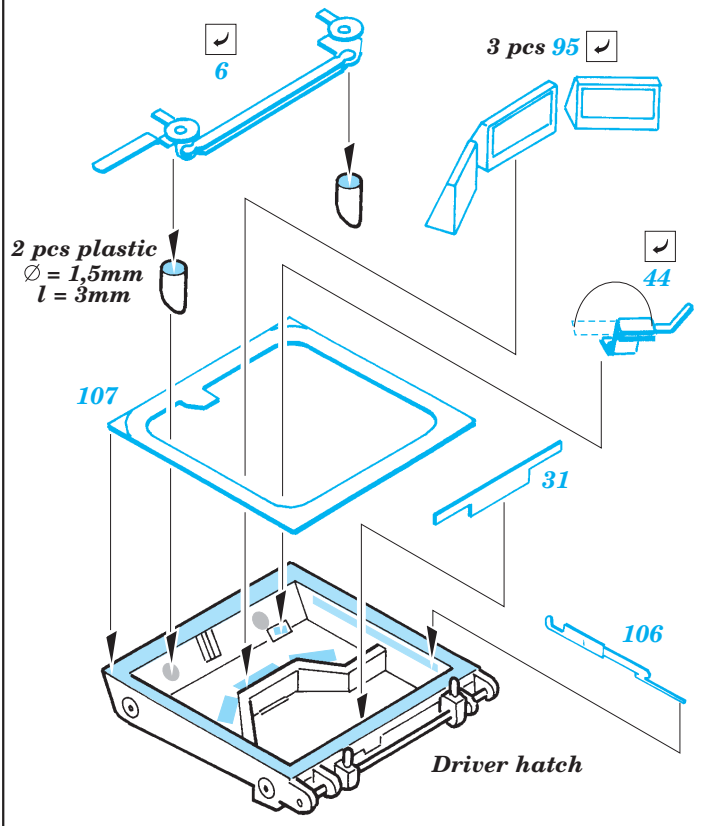
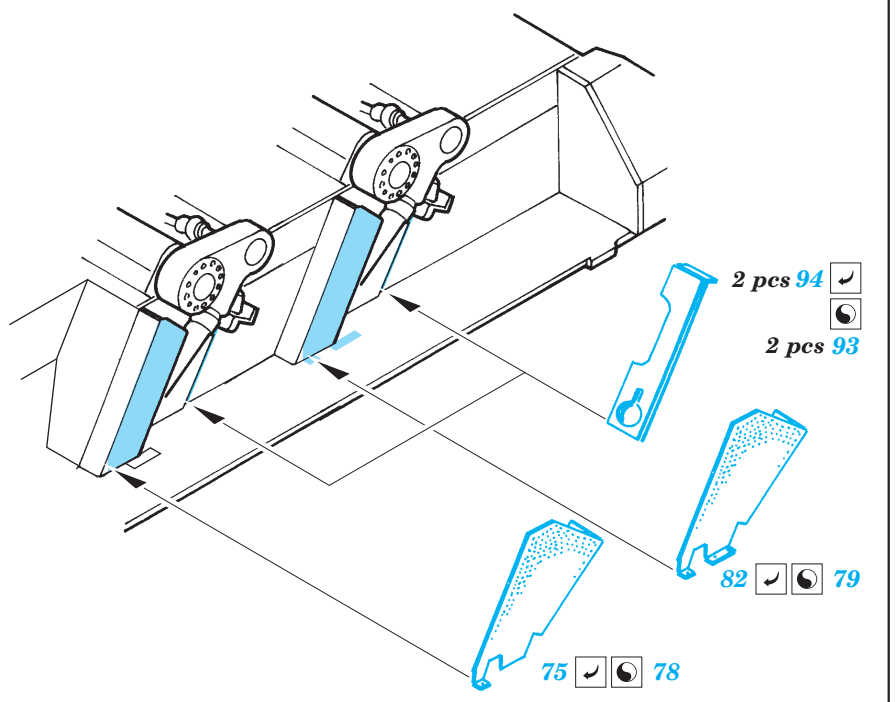
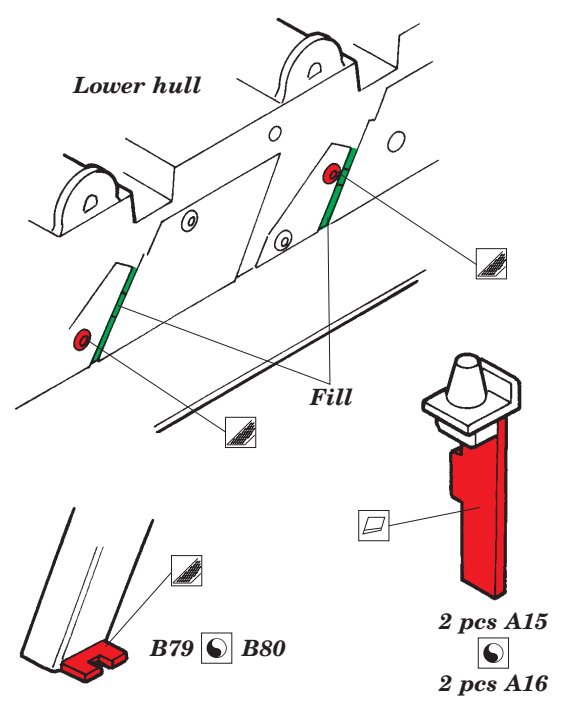
1/35 scale detail set for Trumpeter kit No.00397 • sada detailů pro model 1/35 Trumpeter 00397

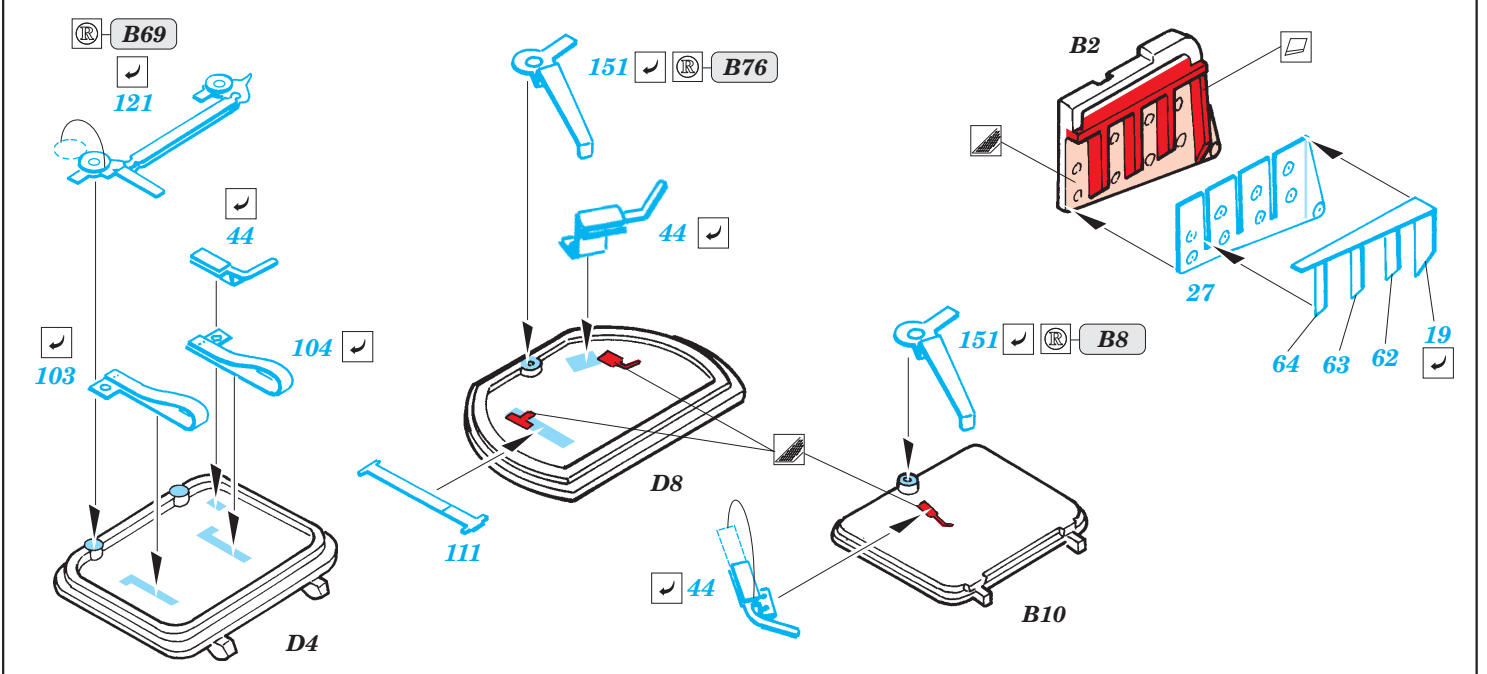
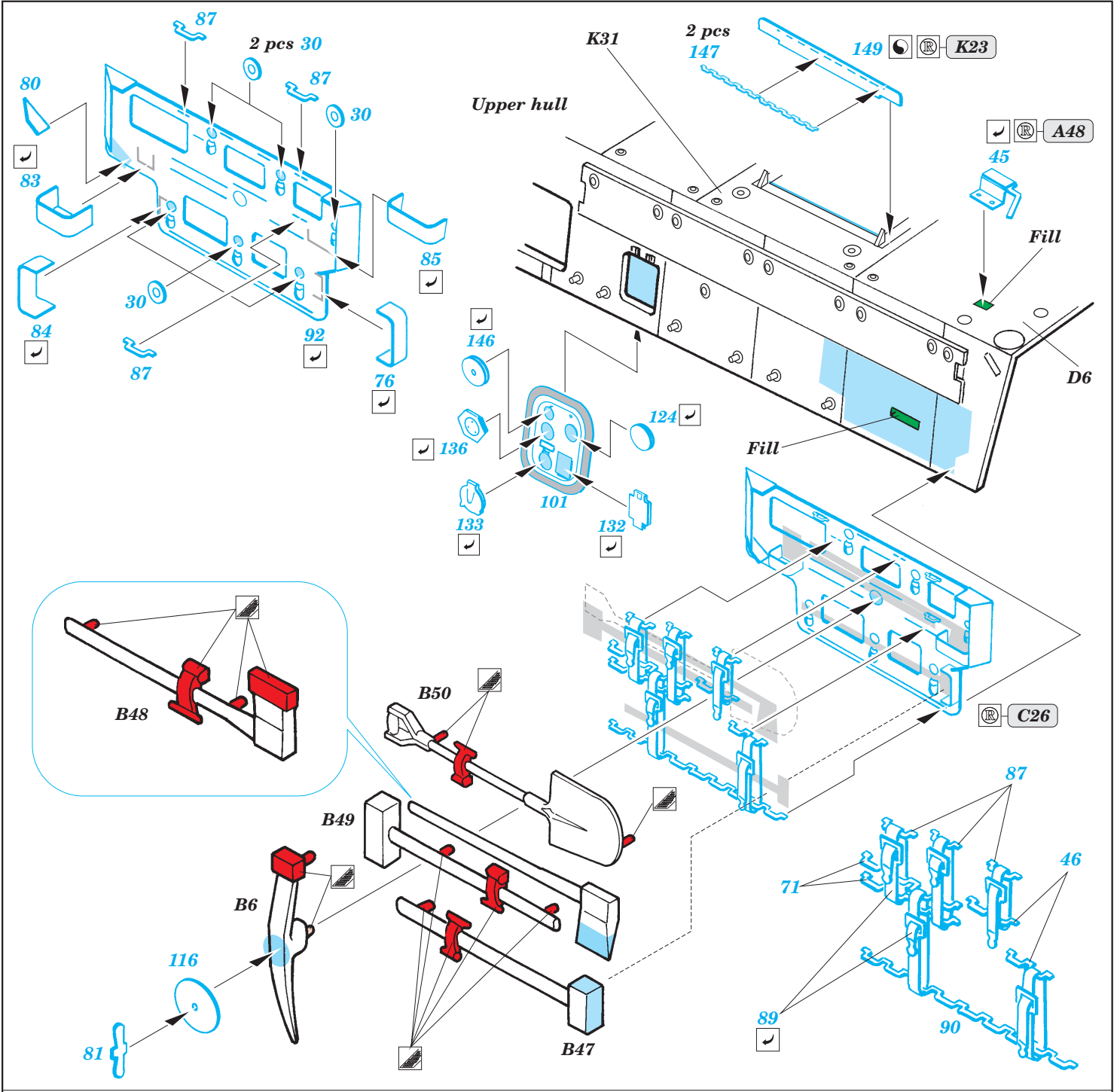
36 107

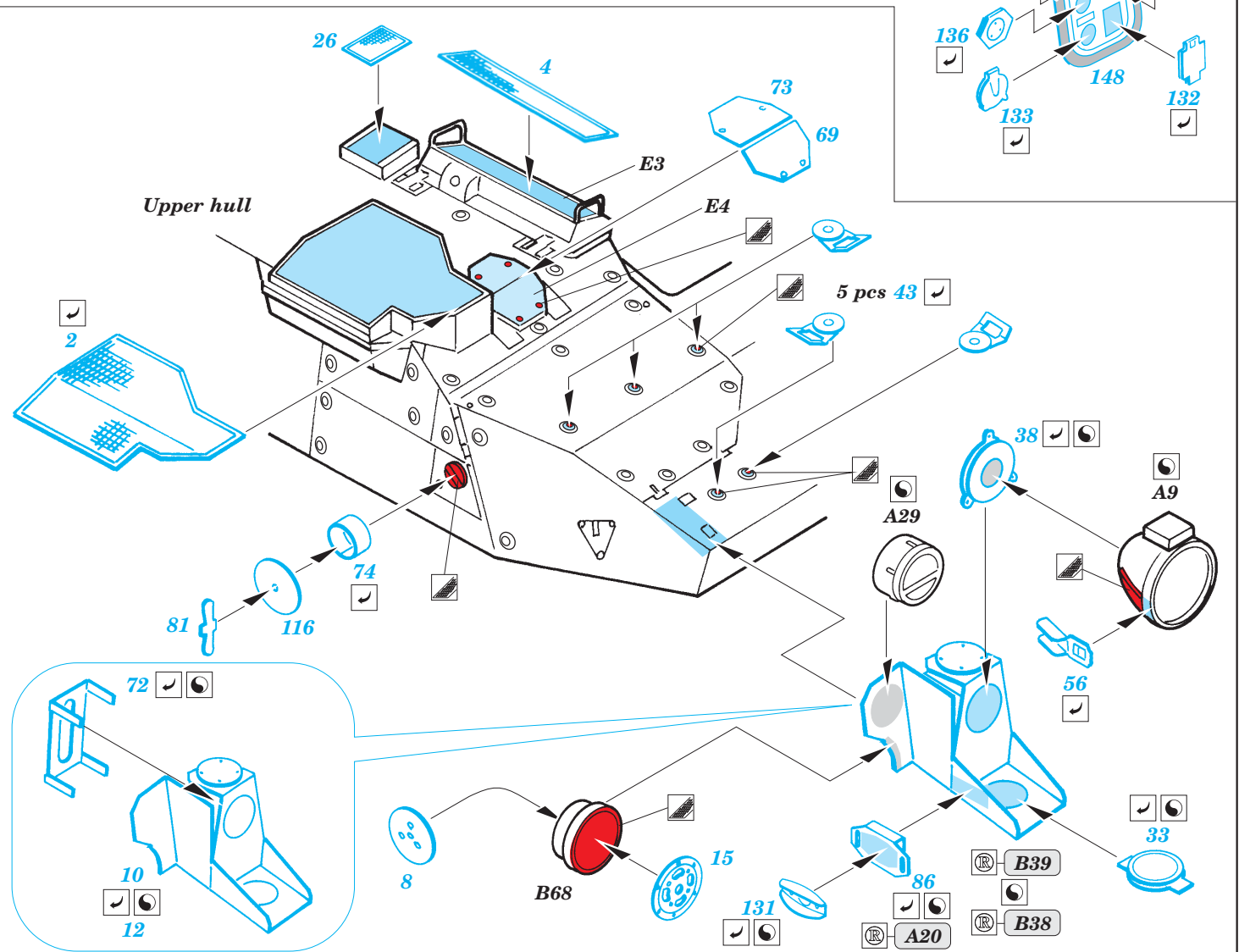
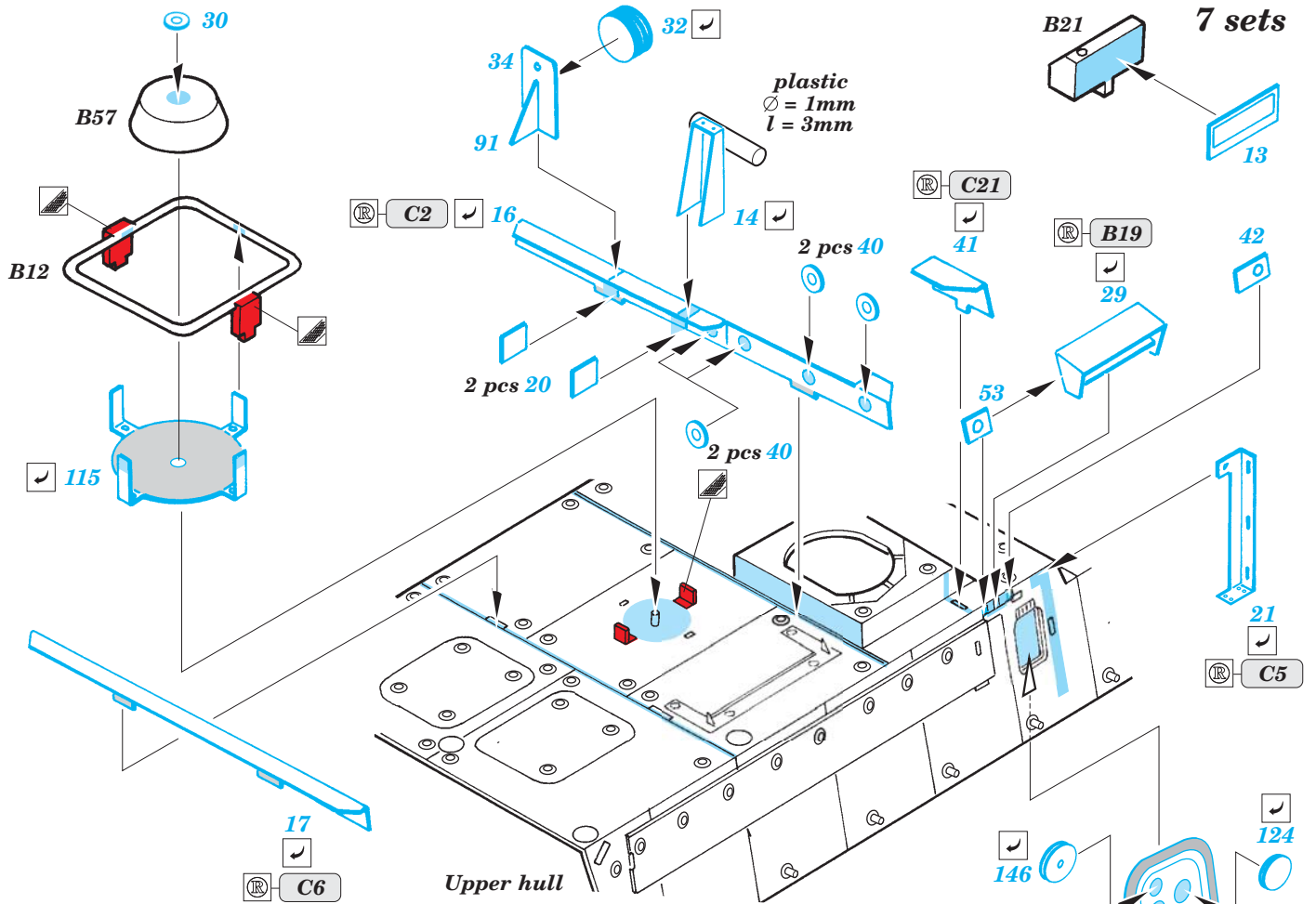


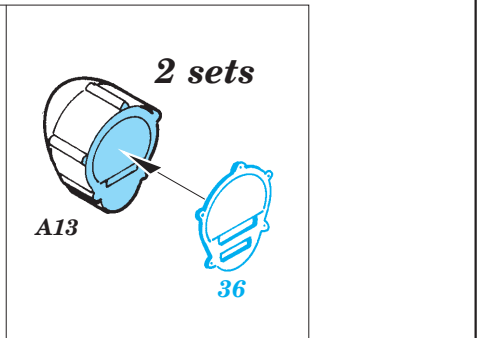
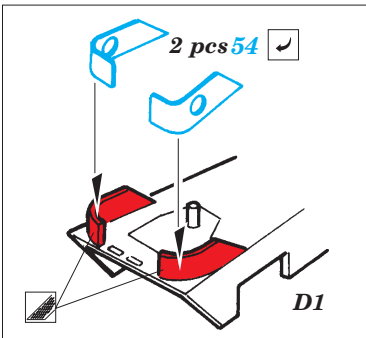
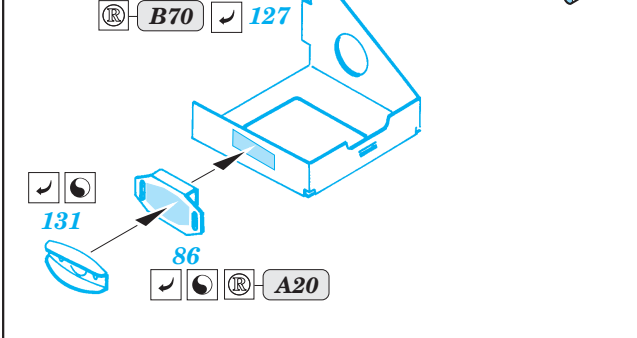
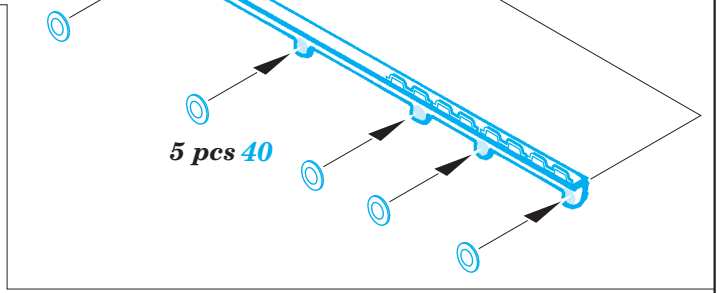
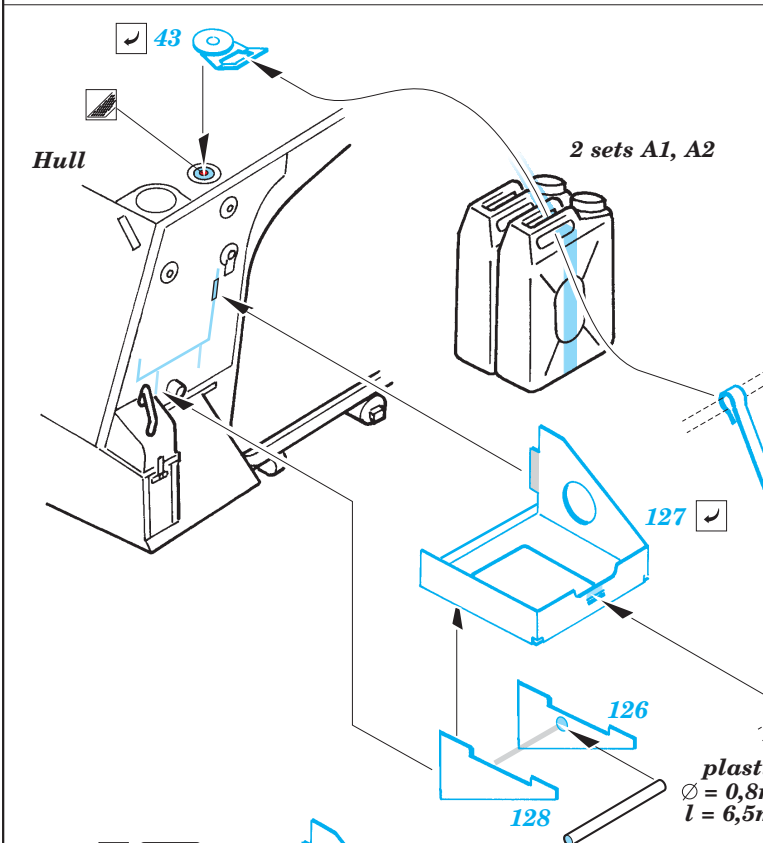
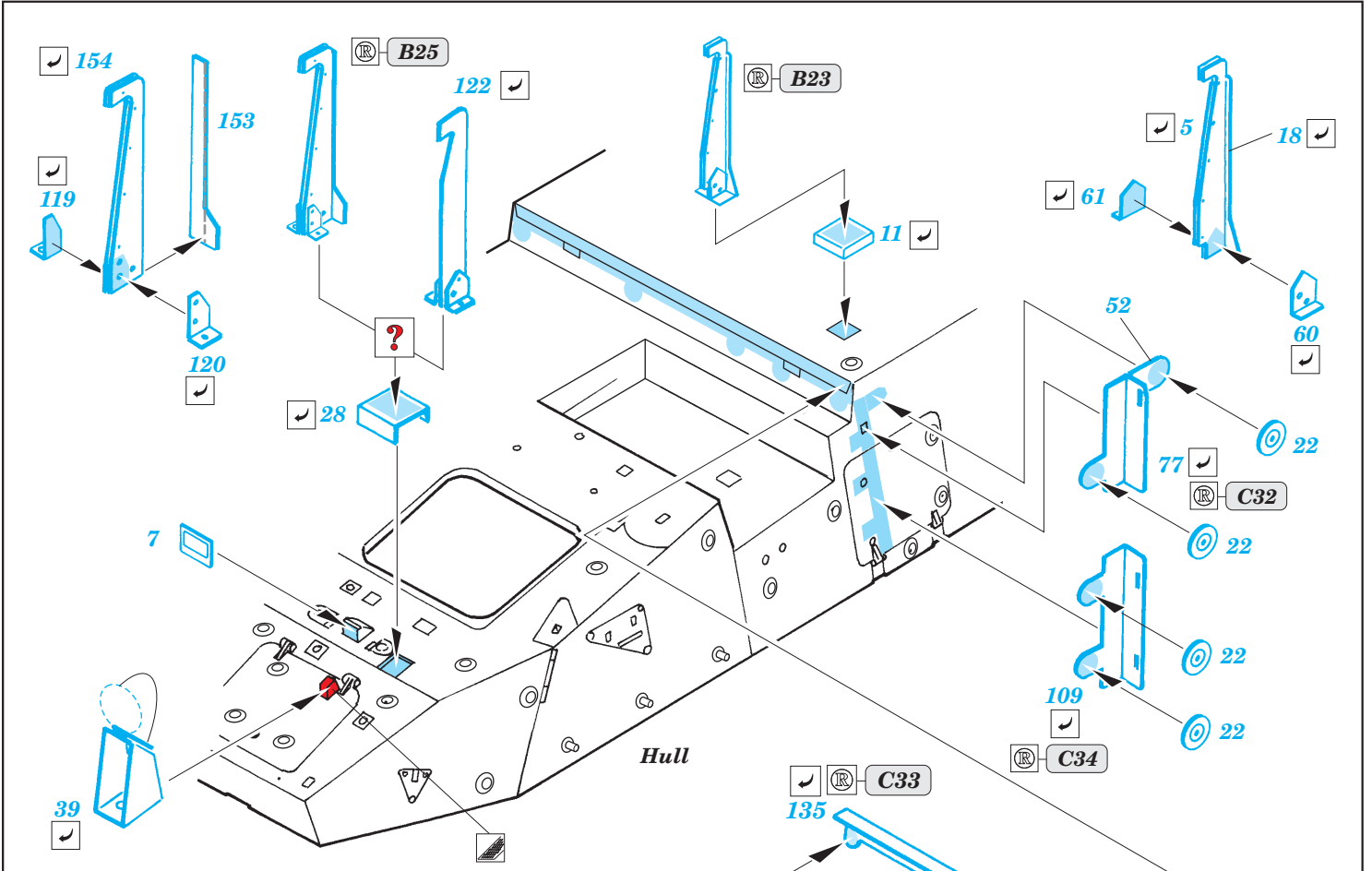
- APPLY EXPRESS MASK AND PAINT BEFORE GLUING
POUŽIT EXPRESS MASK NABARVIT PŘED SLEPENÍM
- SYMMETRICAL ASSEMBLY
SYMETRICKÁ MONTÁŽ
- REMOVE
ODSTRANIT
- GRIND
OBRUSIT
- DRILL HOLE
VRTAT OTVOR
- BEND
OHNOUT
- OPTION
VOLBA
- REPLACE
NAHRADIT

■ ORIGINAL KIT PARTS PŮVODNÍ DÍLY STAVEBNICE **■ PHOTO-ETCHED PARTS LEPTANÉ DÍLY** **■ PARTS TO BE REMOVED DÍLY K ODSTRANĚNÍ** **■ FILL TMELIT**

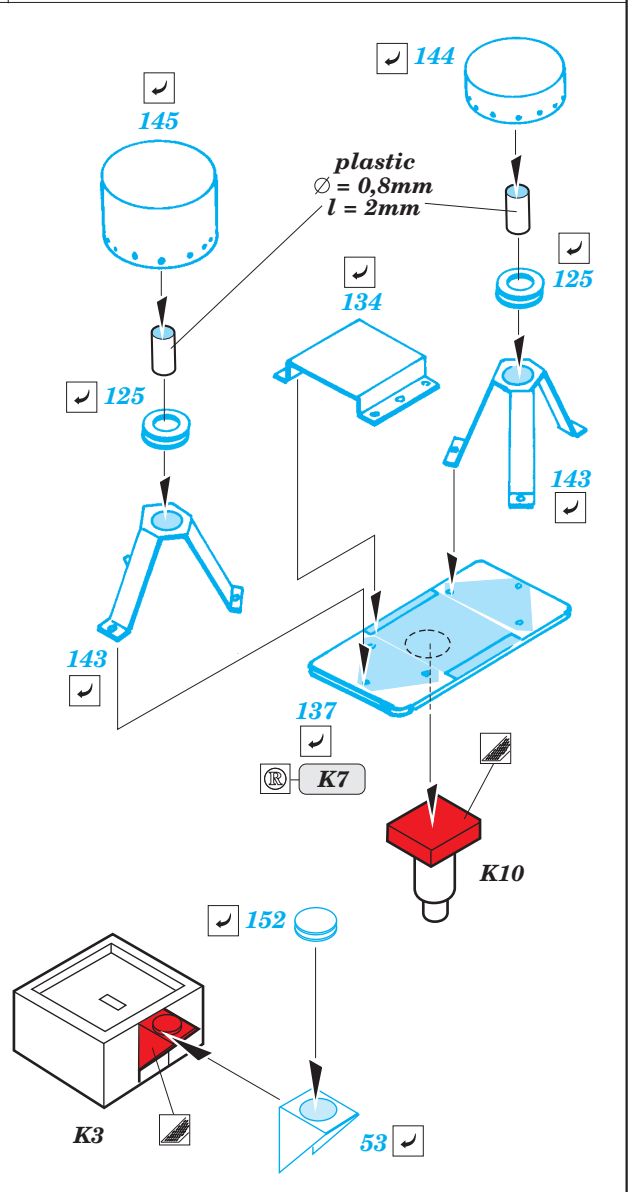
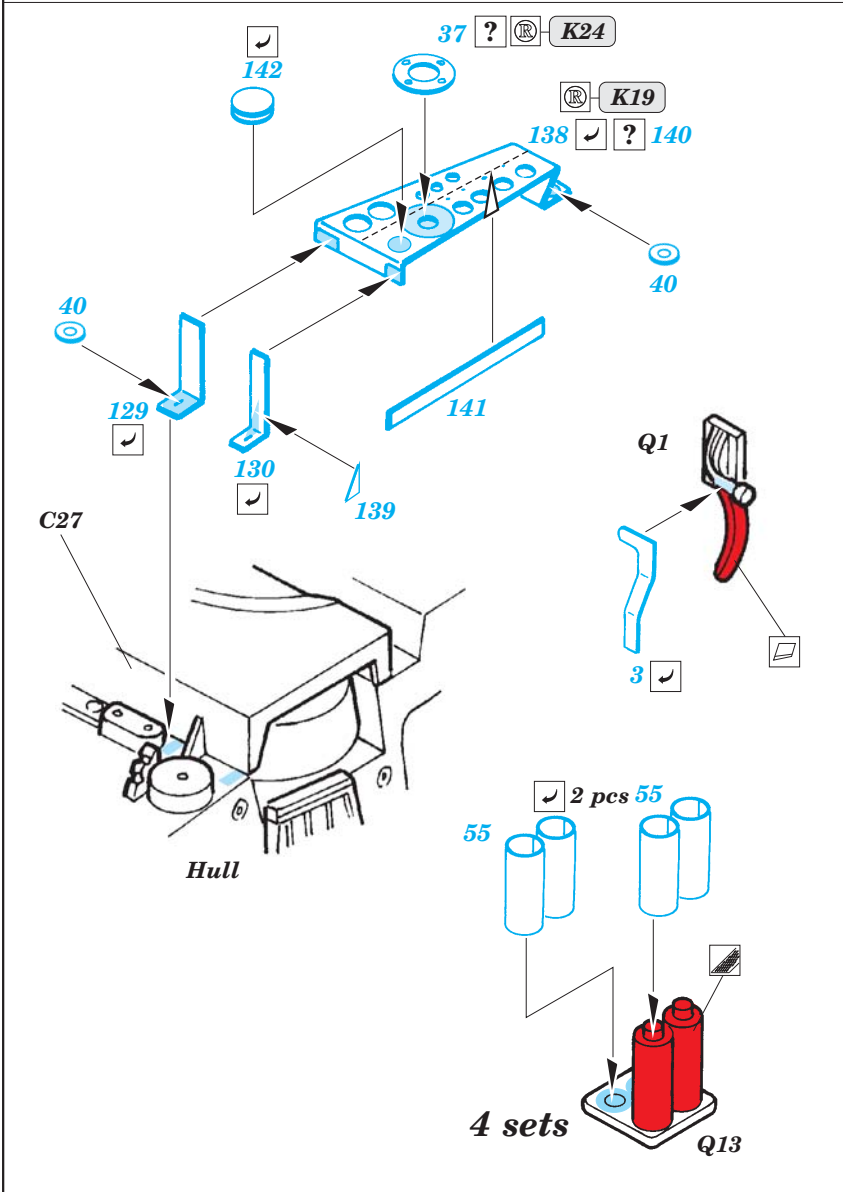
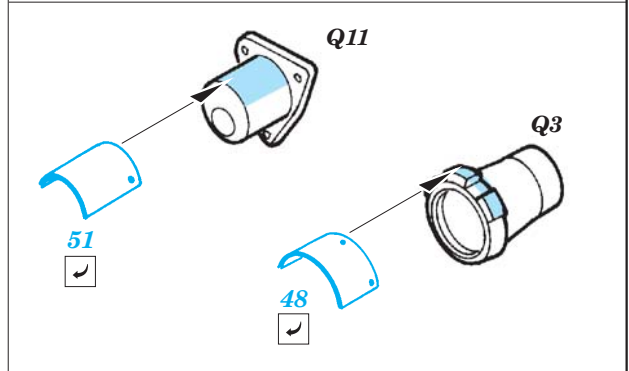
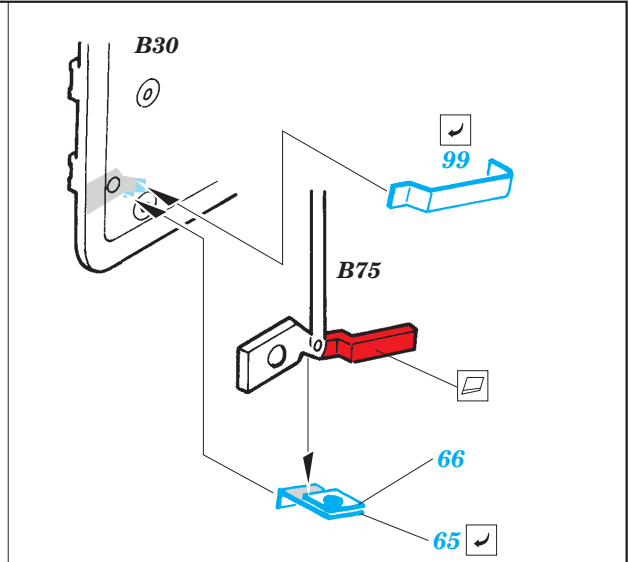
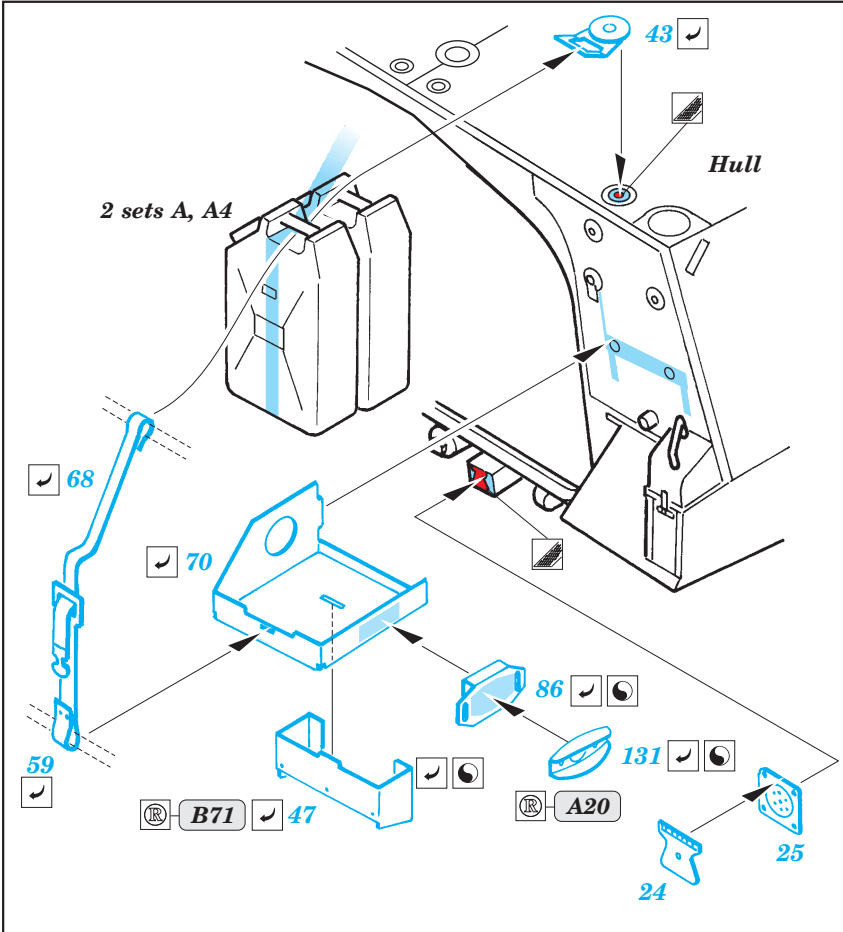


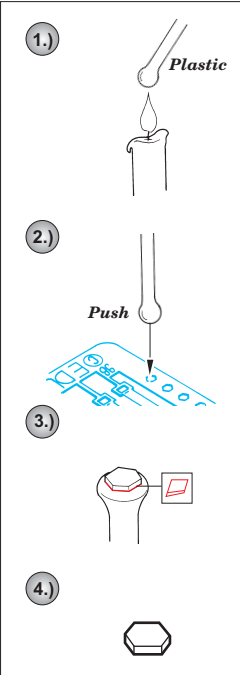
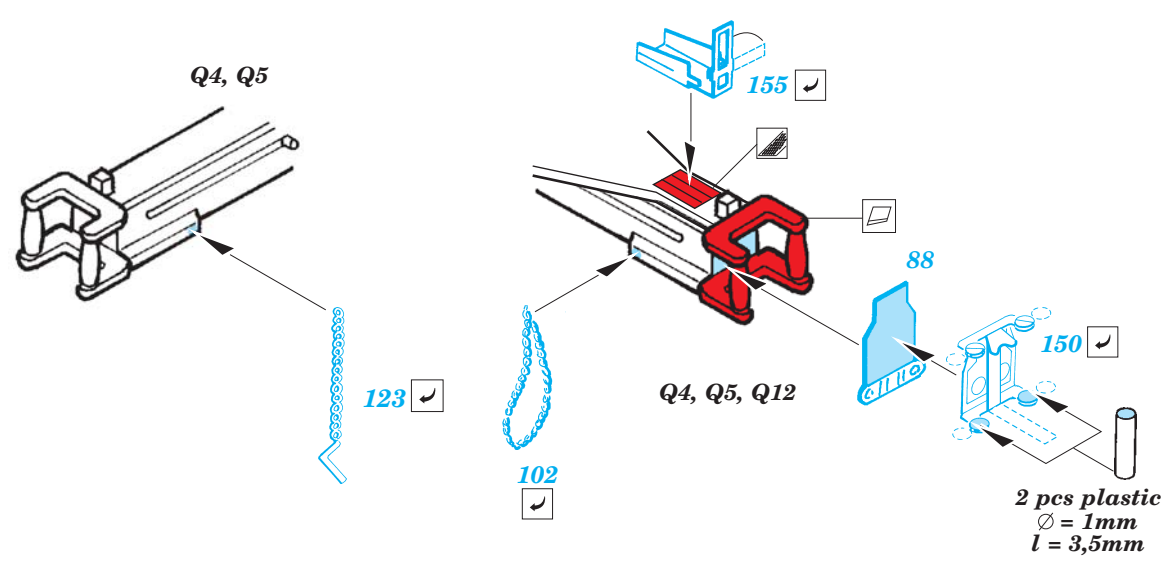
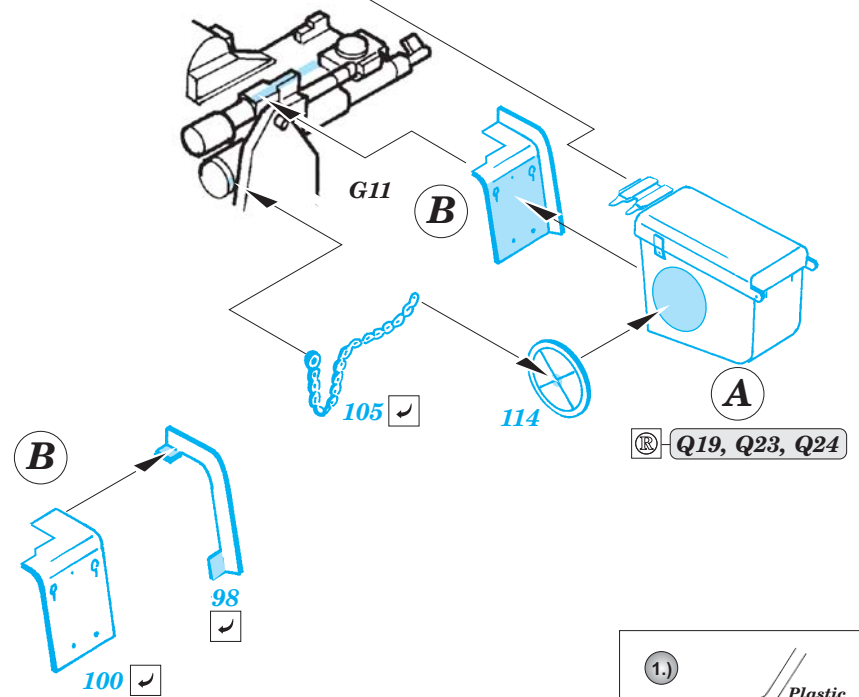
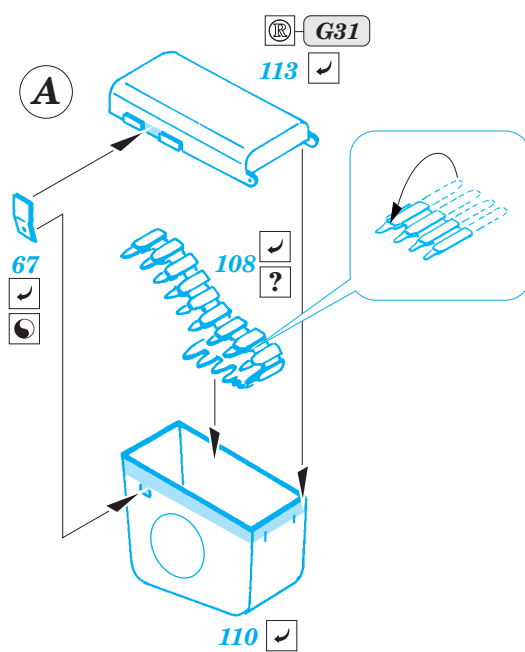
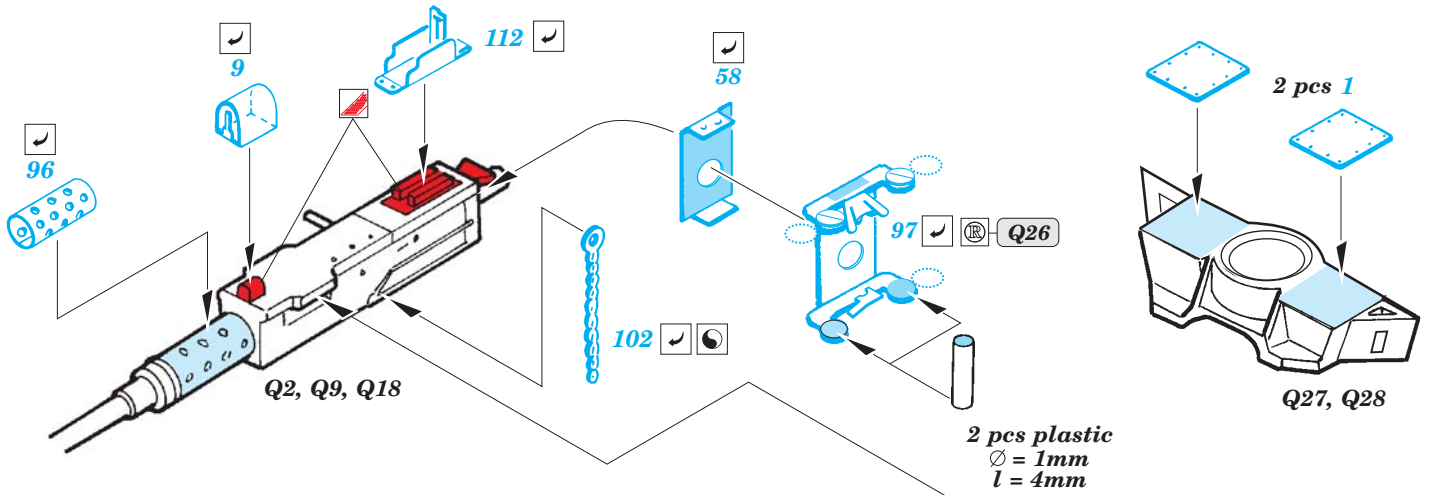






plastic
 $\varnothing = 0,8\text{mm}$
 $l = 6,5\text{mm}$





For further detail sets look for eduard 36 001 Stryker storage belts, 36 105 M-1130 CV Mounted rack and belts, 36 103 M-1130 CV Slat Armour, 36 108 M-1130 Stryker CV additional armour (not included in this set)