

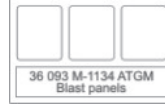
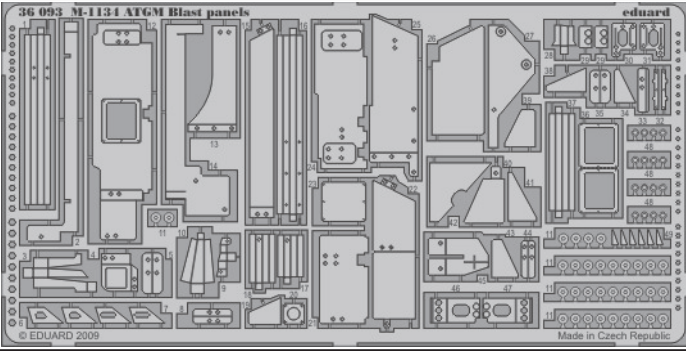


M-1134 ATGM Blast panels









1/35 scale detail set for Trumpeter kit • sada detailů pro model 1/35 Trumpeter

eduard

36 093



Film

-  APPLY EXPRESS MASK AND PAINT BEFORE GLUING
POUŽIT EXPRESS MASK NABARVIT PŘED SLEPENÍM
-  SYMMETRICAL ASSEMBLY
SYMETRICKÁ MONTÁŽ
-  REMOVE
ODSTRANIT
-  GRIND
OBROUSIT
-  DRILL HOLE
VRTAT OTVOR
-  BEND
OHNOUT
-  OPTION
VOLBA
-  REPLACE
NAHRADIT

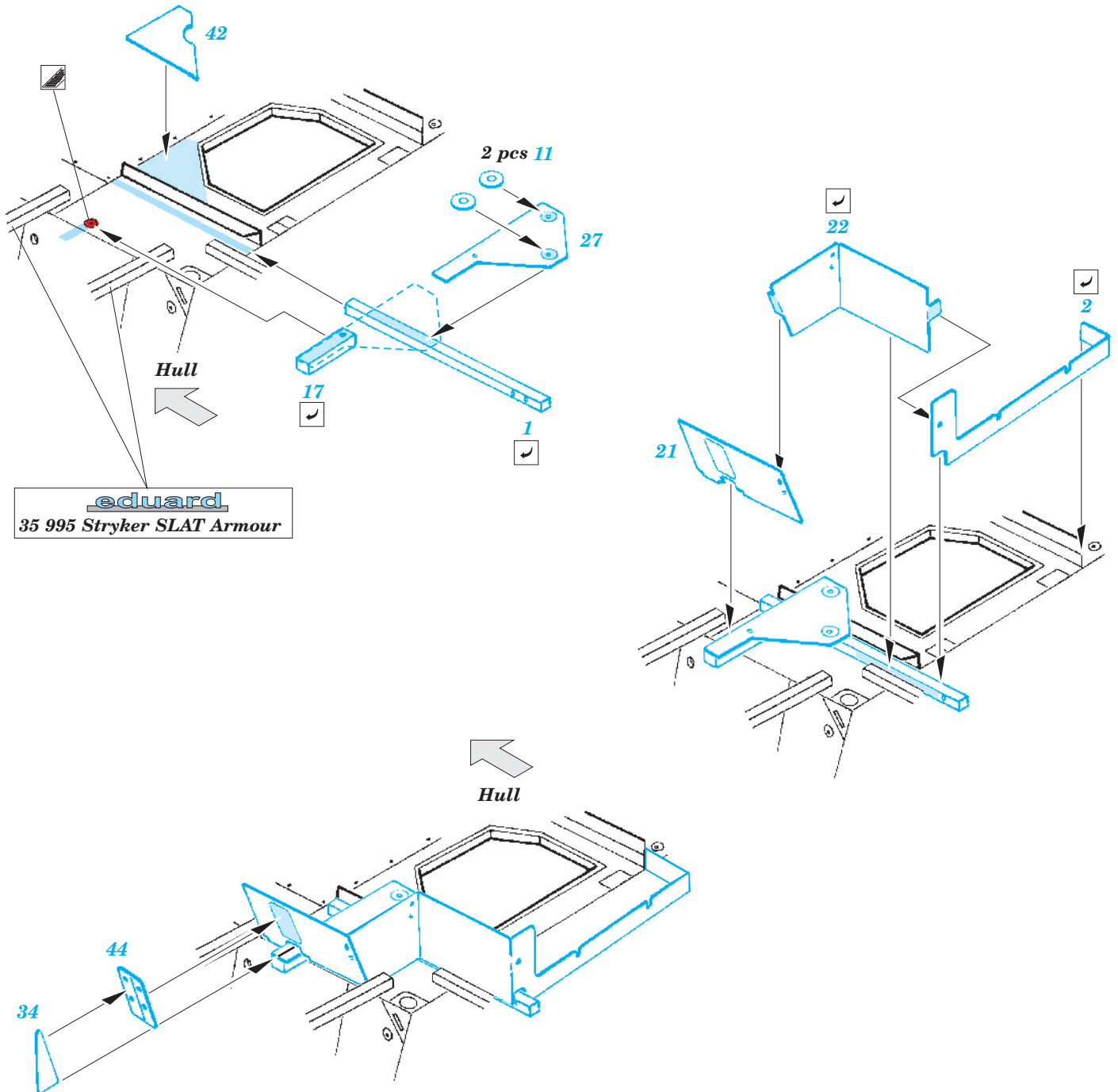
 ORIGINAL KIT PARTS
PŮVODNÍ DÍLY STAVEBNICE

 PHOTO-ETCHED PARTS
LEPTANÉ DÍLY

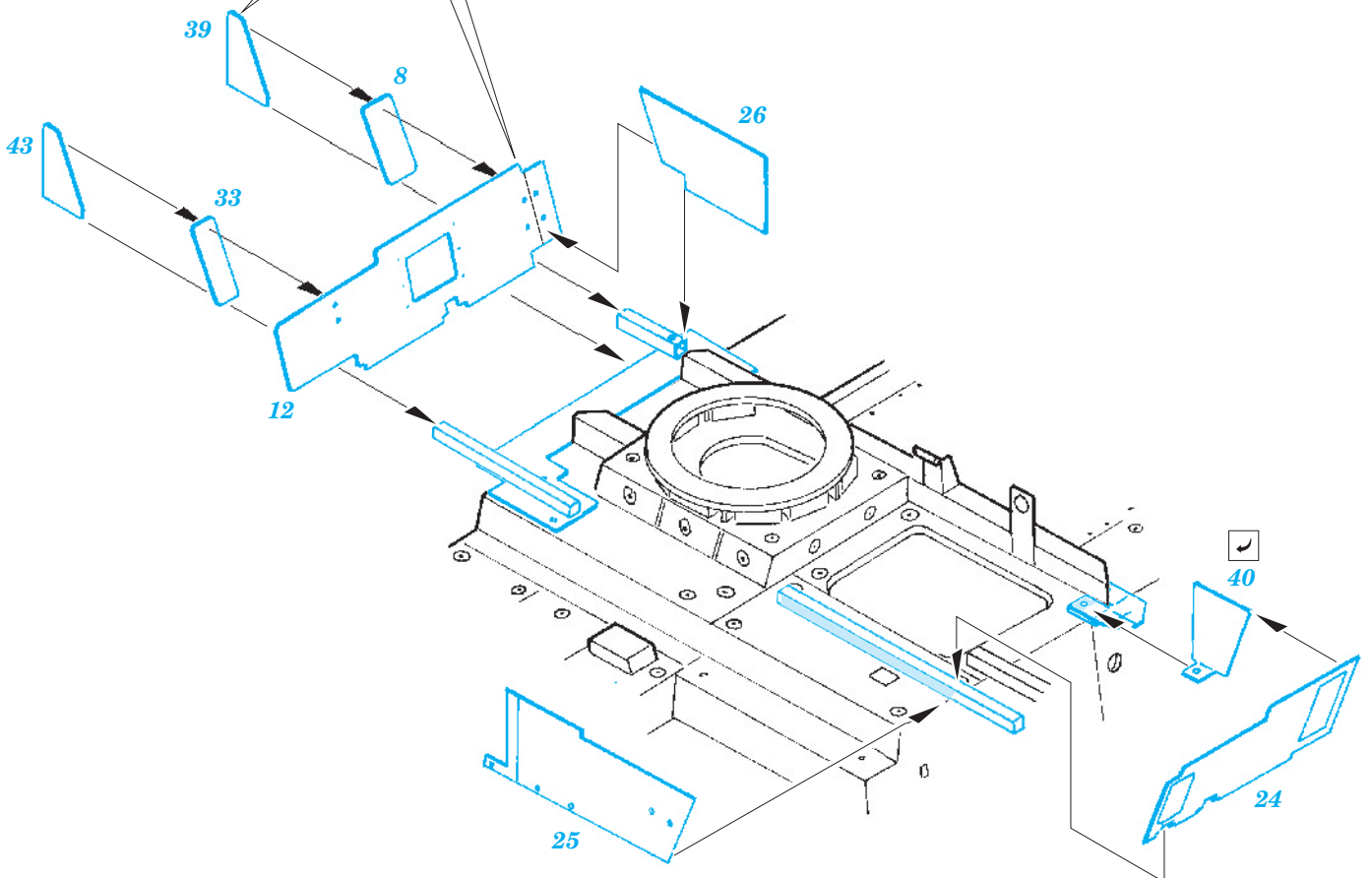
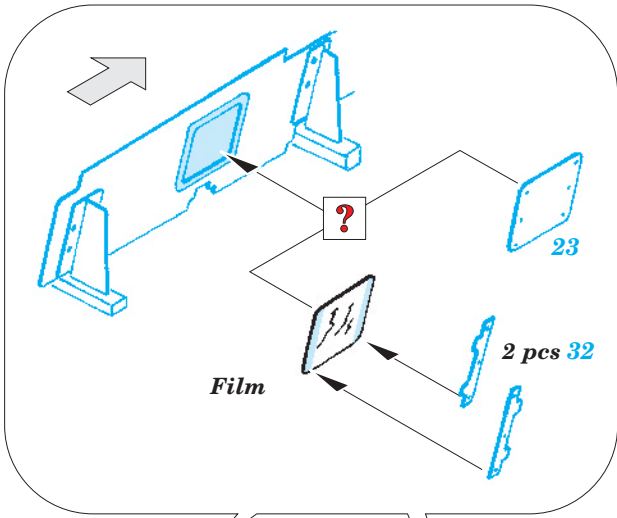
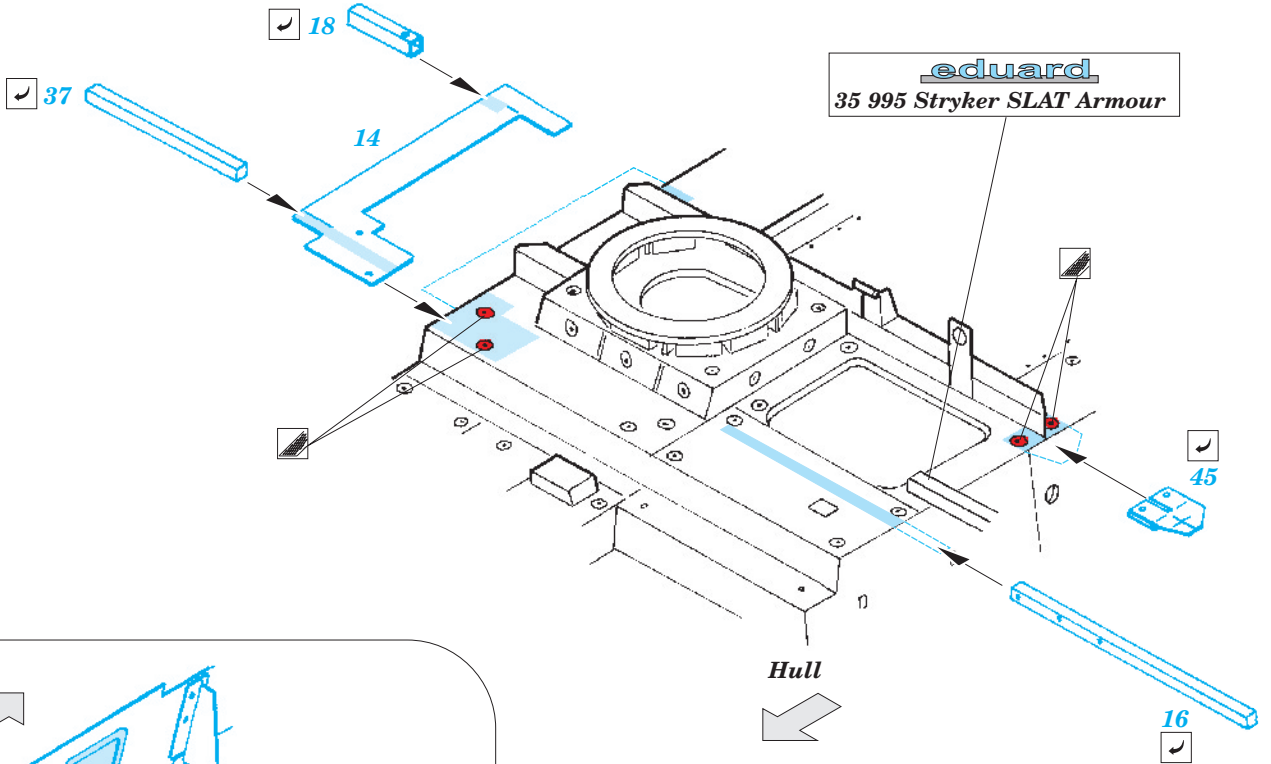
 PARTS TO BE REMOVED
DÍLY K ODSTRANĚNÍ

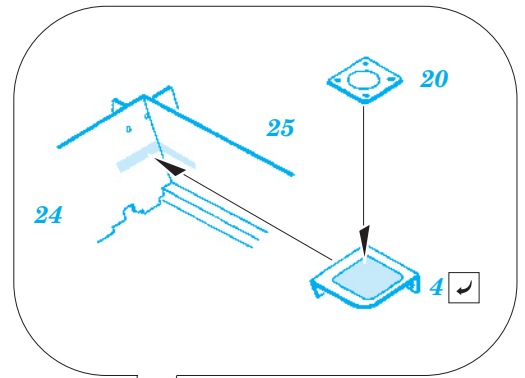
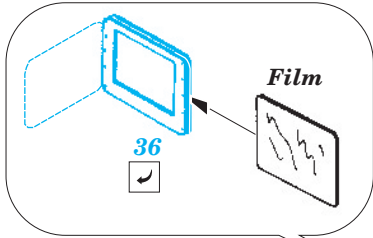
 FILL
TMELIT

This set must be used on base eduard 35 995 Stryker SLAT Armour (not included in this set)

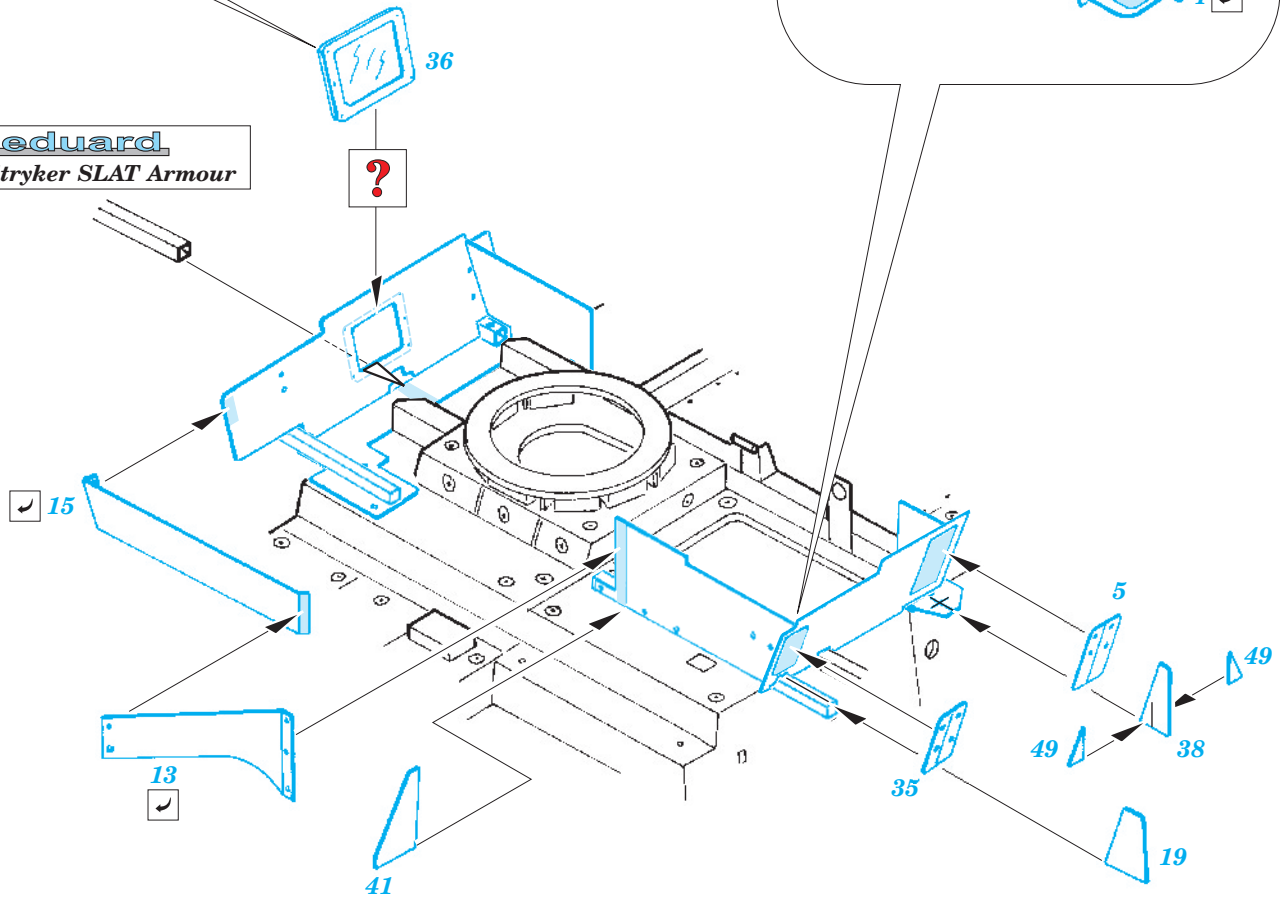


eduard
35 995 Stryker SLAT Armour





eduard
35 995 Stryker SLAT Armour



Correct position
B38 B39

