

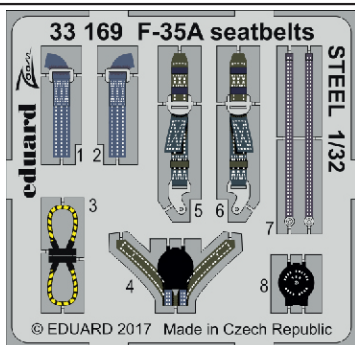


33 169

F-35A seatbelts STEEL 1/32

detail set for 1/32 ITALERI kit • sada detailů pro stavebnici 1/32 ITALERI

eduard



★ APPLY EXPRESS MASK AND PAINT BEFORE GLUING
POUŽIT EXPRESS MASK NABARVIT PŘED SLEPENÍM

☯ SYMMETRICAL ASSEMBLY
SYMETRICKÁ MONTÁŽ

□ REMOVE
ODSTRANIT

▨ GRIND
OBROUSIT

⊘ DRILL HOLE
VRTAT OTVOR

↪ BEND
OHNOUT

? OPTION
VOLBA

Ⓜ REPLACE
NAHRADIT

1 COLORED ETCHED PARTS
LEPTANÉ BAREVNÉ DÍLY

1 ETCHED PARTS
LEPTANÉ NEBAREVNÉ DÍLY

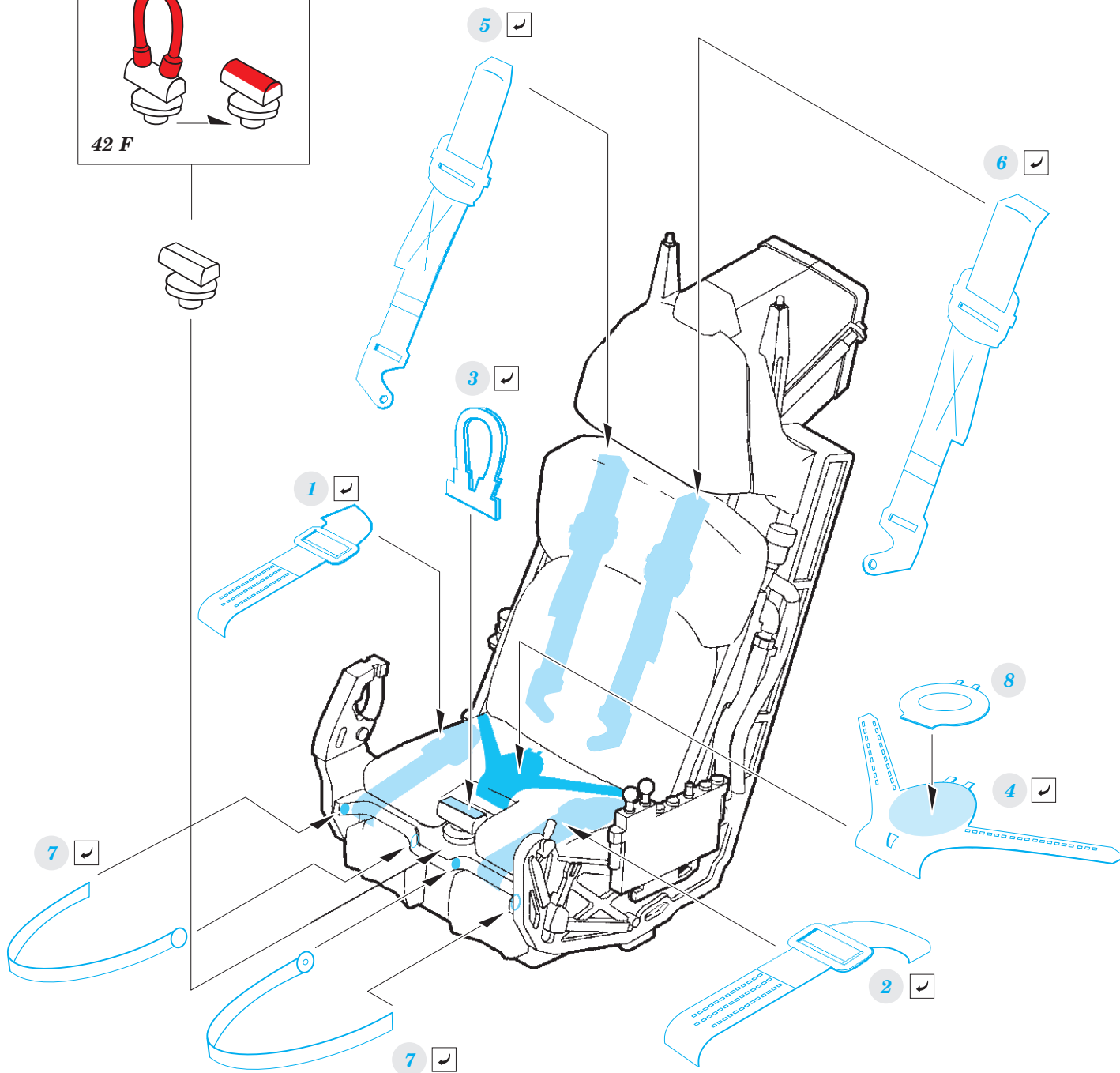
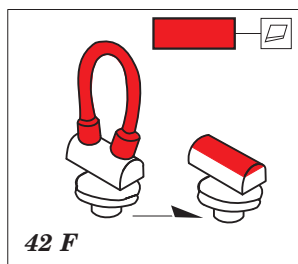
1 ORIGINAL KIT PARTS
PŮVODNÍ DÍLY STAVEBNICE

■ ORIGINAL KIT PARTS
PŮVODNÍ DÍLY STAVEBNICE

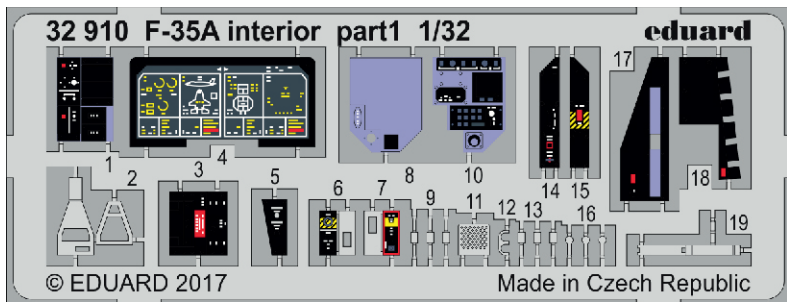
■ PHOTO-ETCHED PARTS
LEPTANÉ DÍLY

■ PARTS TO BE REMOVED
DÍLY K ODSTRANĚNÍ

■ FILL
TMELIT

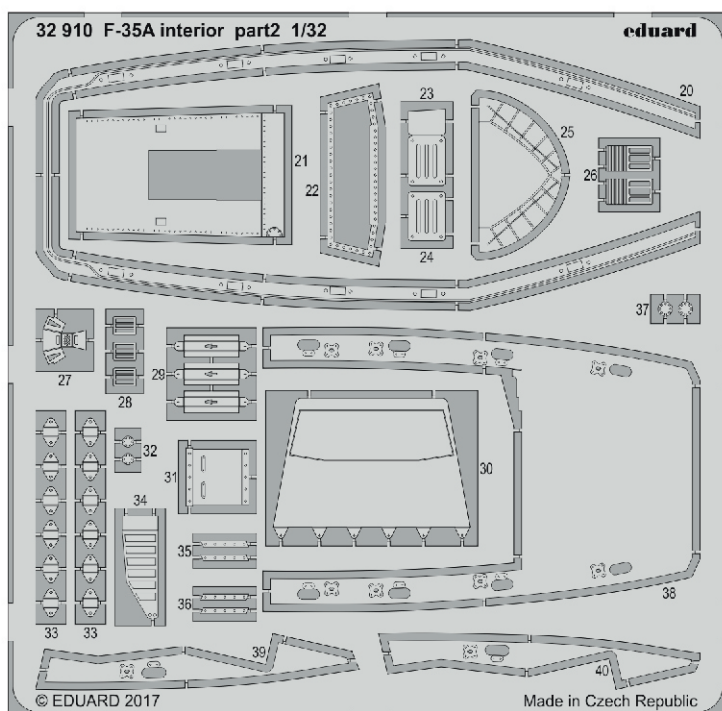
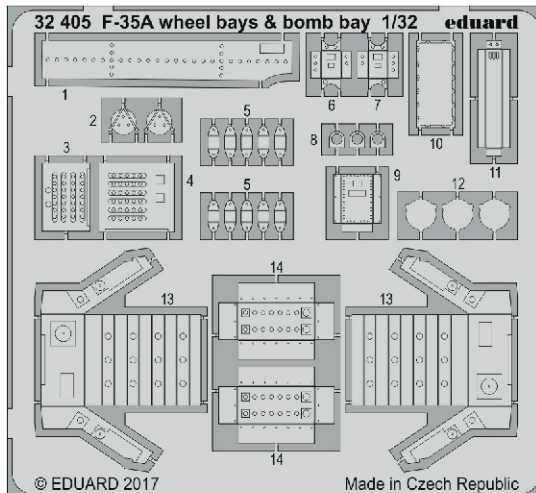


Related products:



32 910 F-35A interior part1 1/32

32 405 F-35A wheel bays and bomb bay 1/32



32 910 F-35A interior part2 1/32

32 404 F-35A exterior 1/32

