

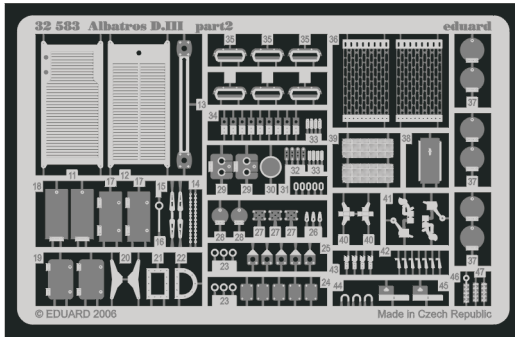
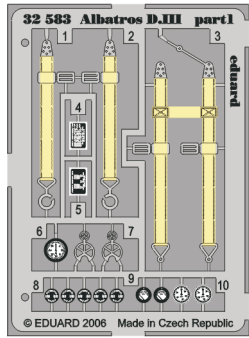


# Albatros D.III

eduard

32 583

1/32 scale detail set for Roden kit • sada detailů pro model 1/32 Roden



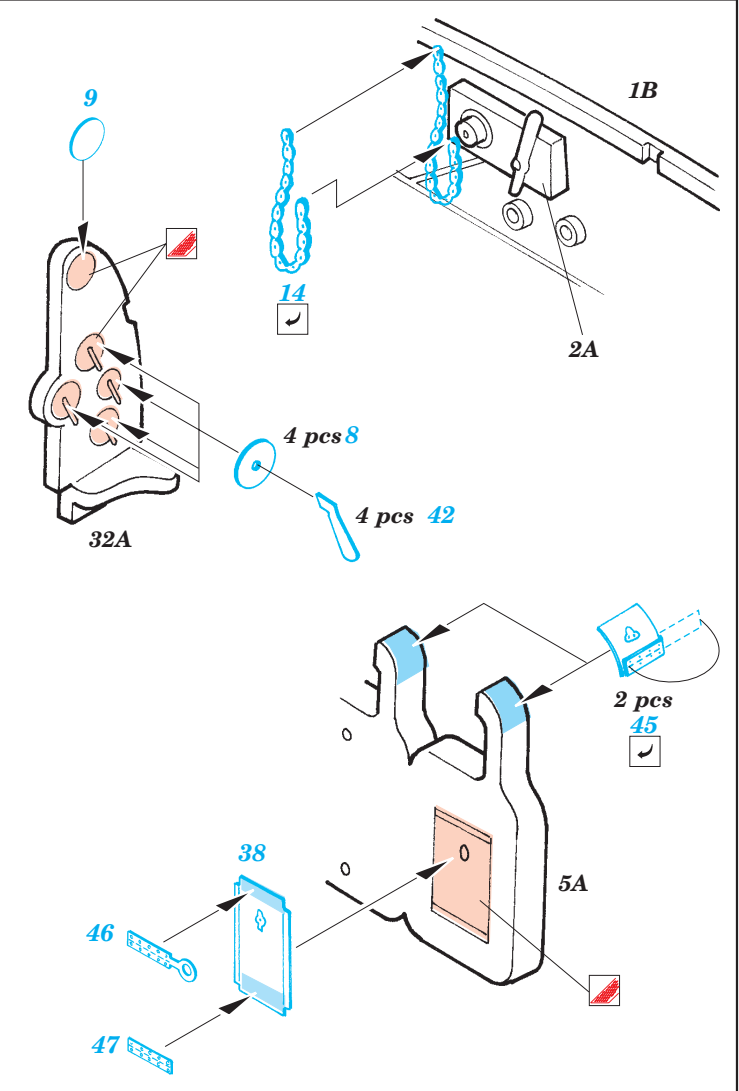
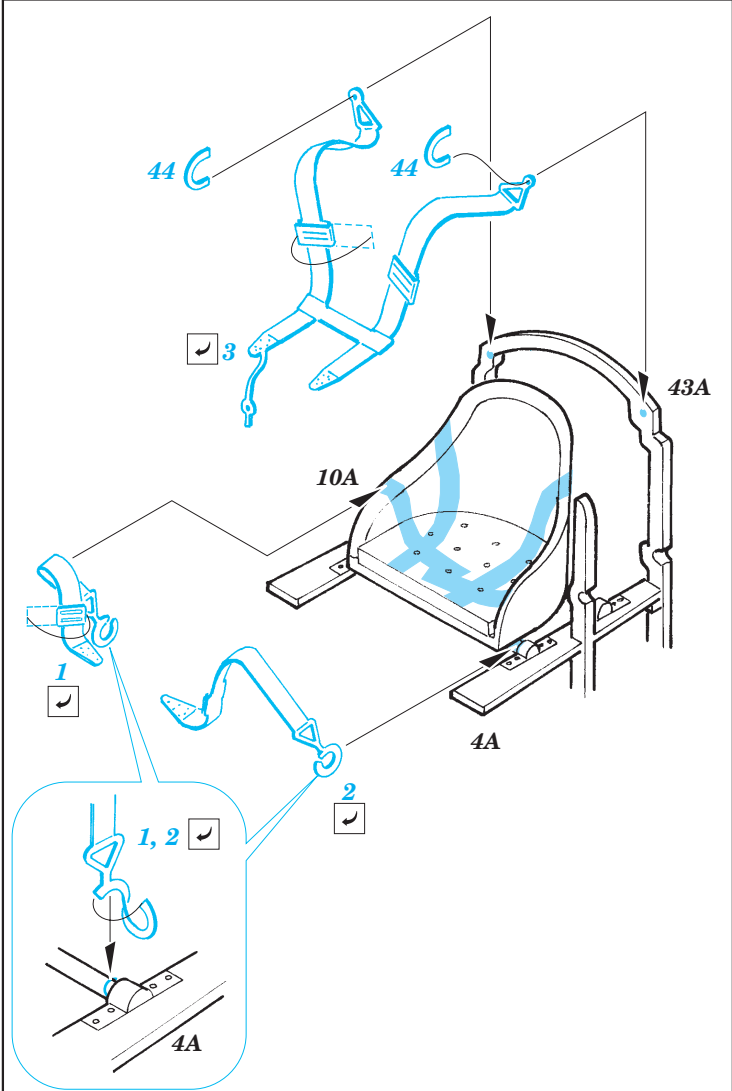
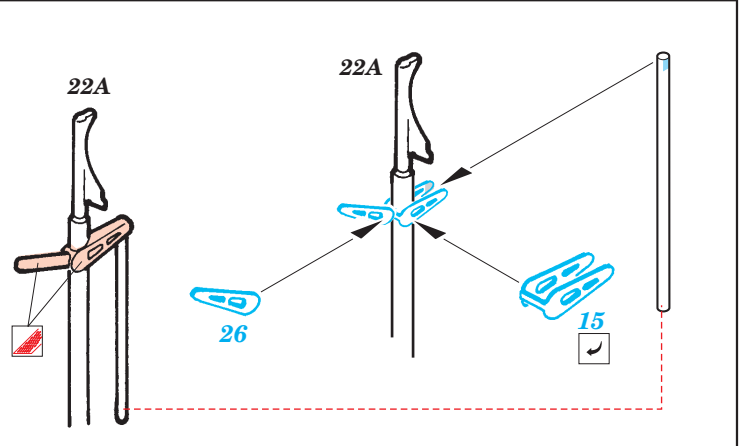
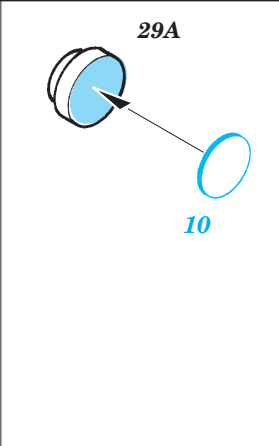
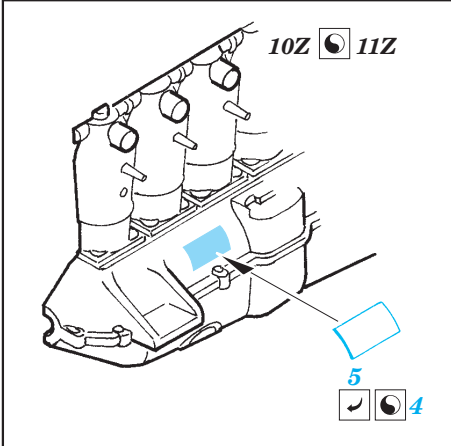
- APPLY EXPRESS MASK AND PAINT BEFORE GLUING  
POUŤ IT EXPRESS MASK NABARVIT PŘED SLEPENÍM
- SYMMETRICAL ASSEMBLY  
SYMETRICKÁ MONTÁ
- REMOVE  
ODSTRANIT
- GRIND  
OBRUSIT
- DRILL HOLE  
VRTAT OTVOR
- BEND  
OHNOUT
- OPTION  
VOLBA
- REPLACE  
NAHRADIT

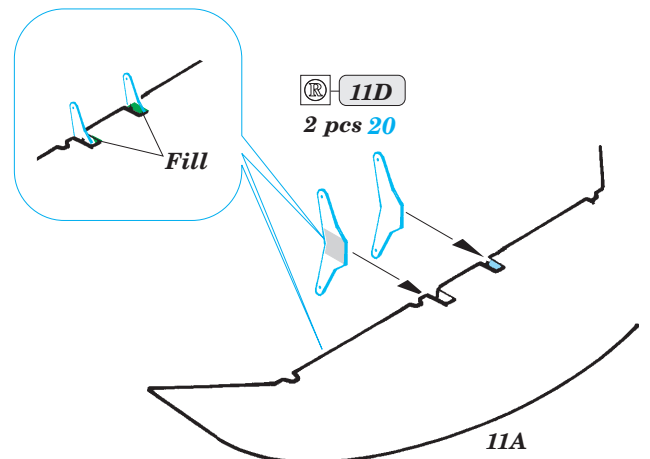
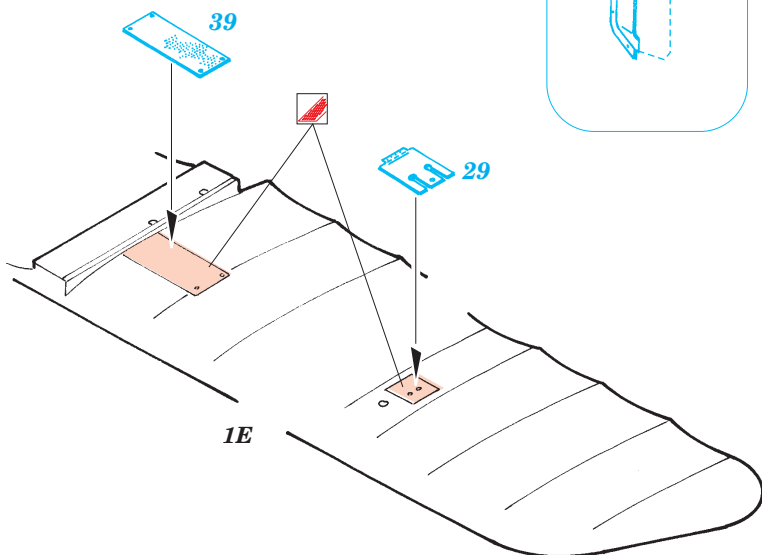
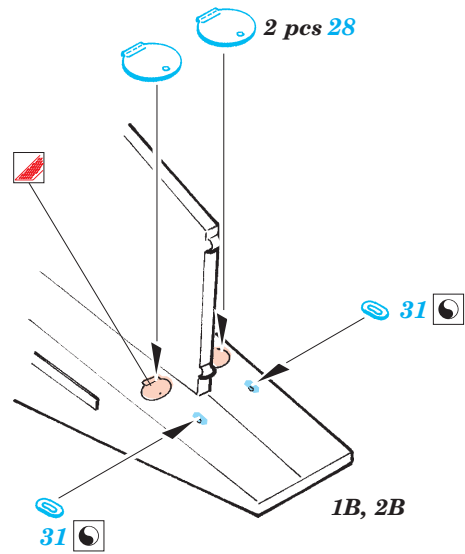
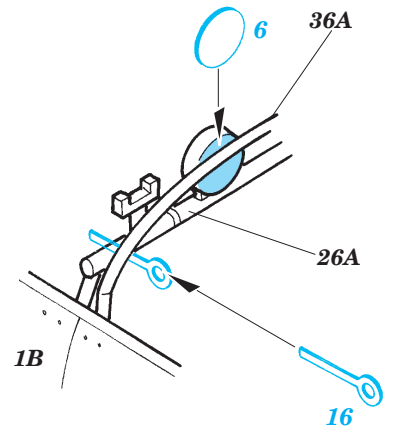
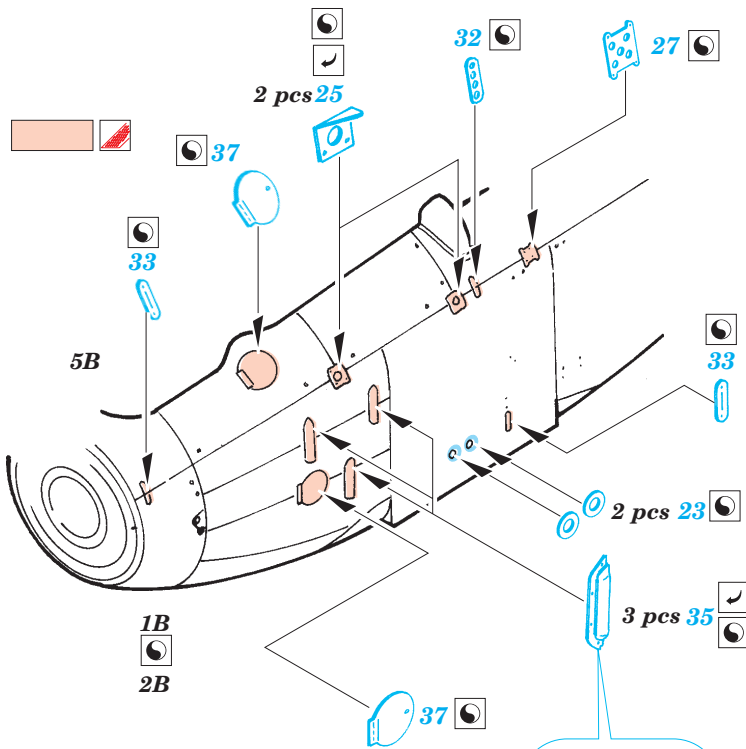
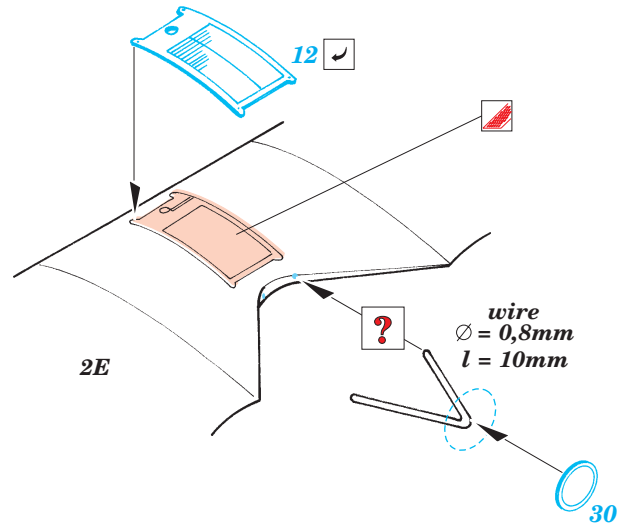
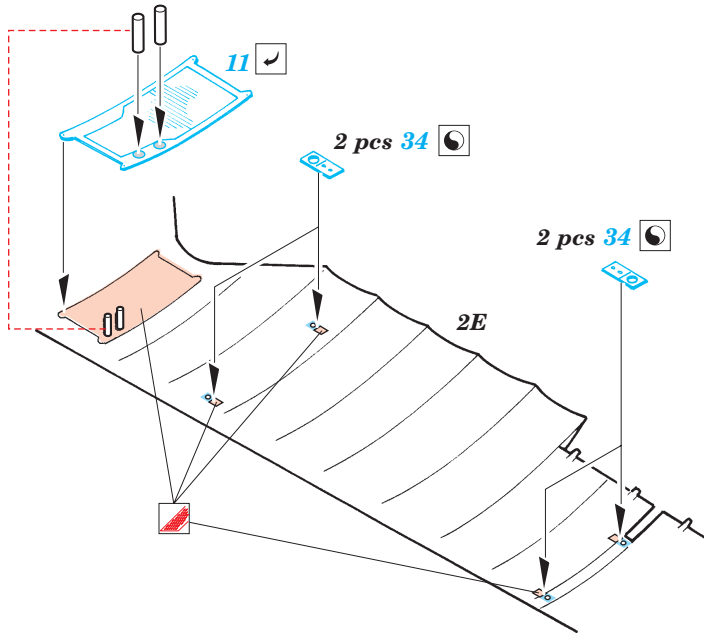
ORIGINAL KIT PARTS  
PŮVODNÍ DÍLY STAVEBNICE

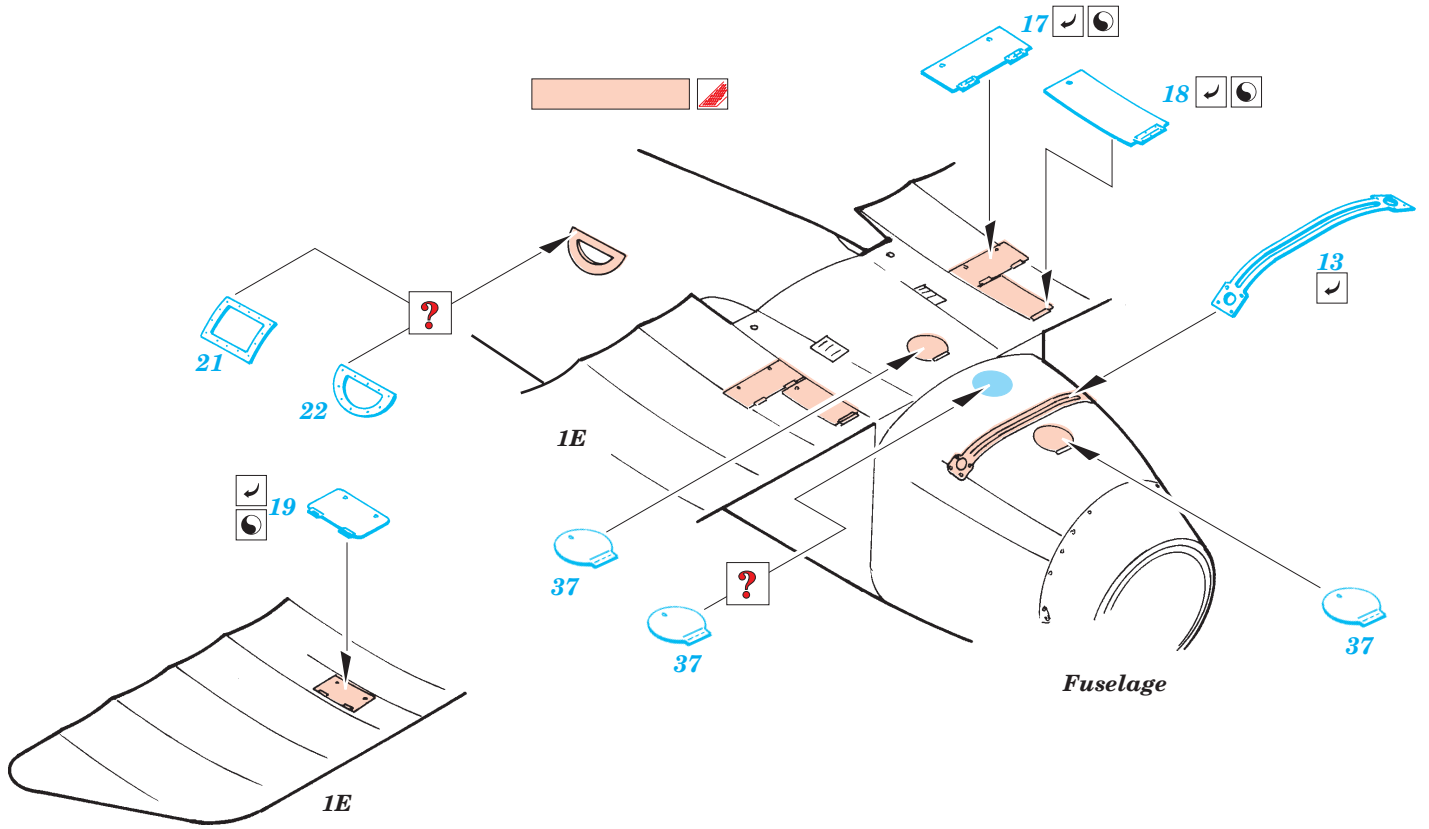
PHOTO-ETCHED PARTS  
LEPTANÉ DÍLY

PARTS TO BE REMOVED  
DÍLY K ODSTRANĚNÍ

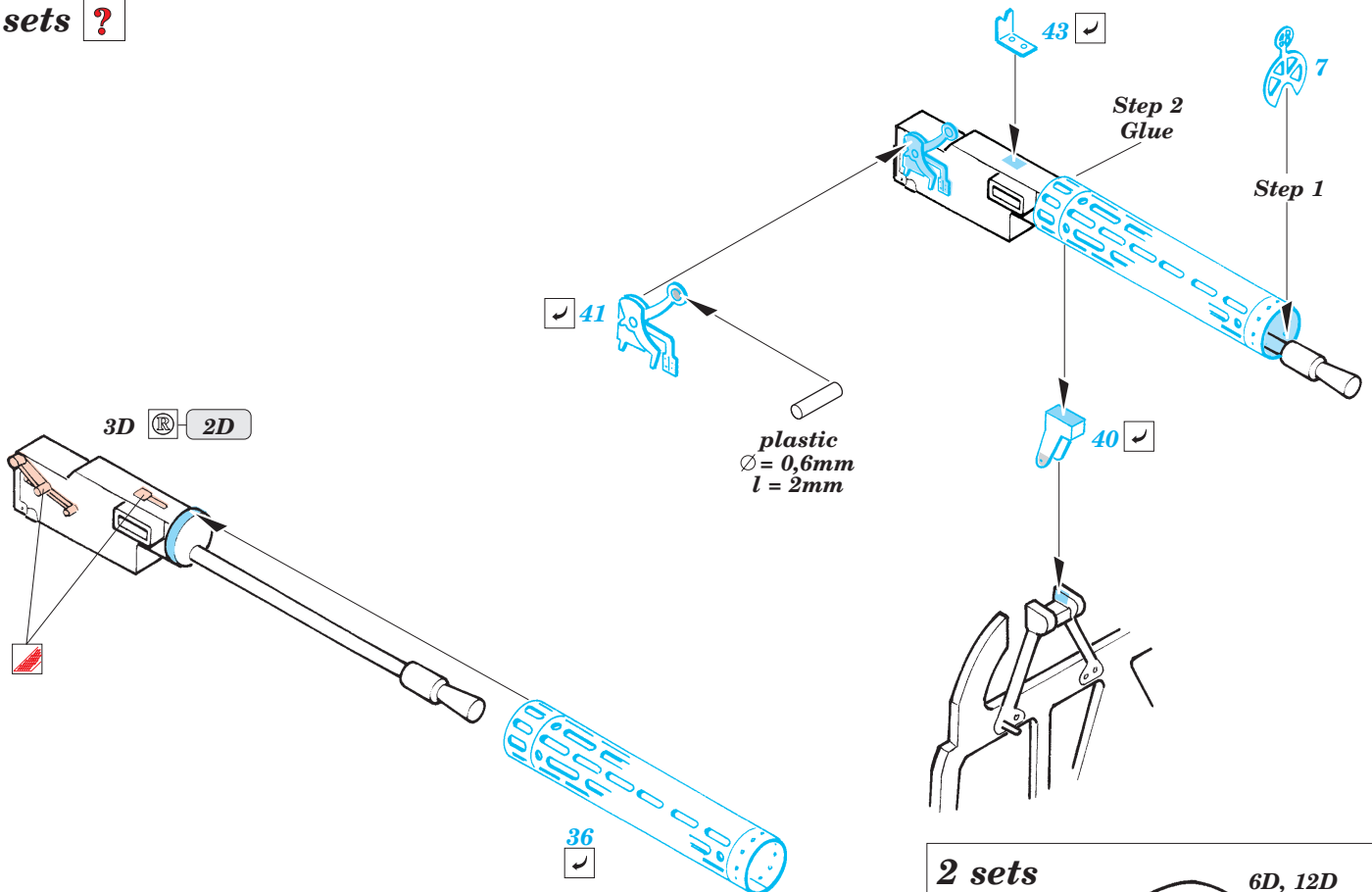
FILL  
TMELIT





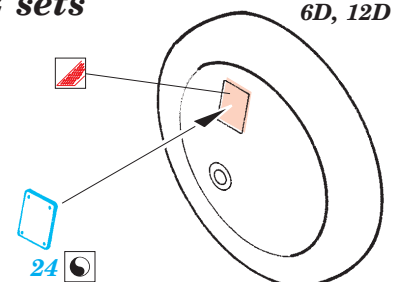


2 sets ?



2 sets

6D, 12D



References: - Windsock Datafile Special - Albatros D.III  
 - Famous Aircraft of the Nat. Air and Space Museum No.4 - Albatros D.Va