

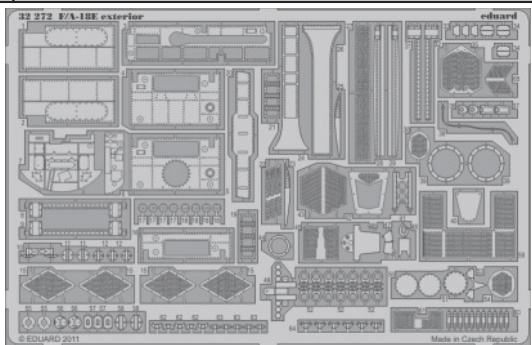


F/A-18E exterior

eduard

32 272

1/32 scale detail set for Trumpeter kit • sada detailů pro model 1/32 Trumpeter



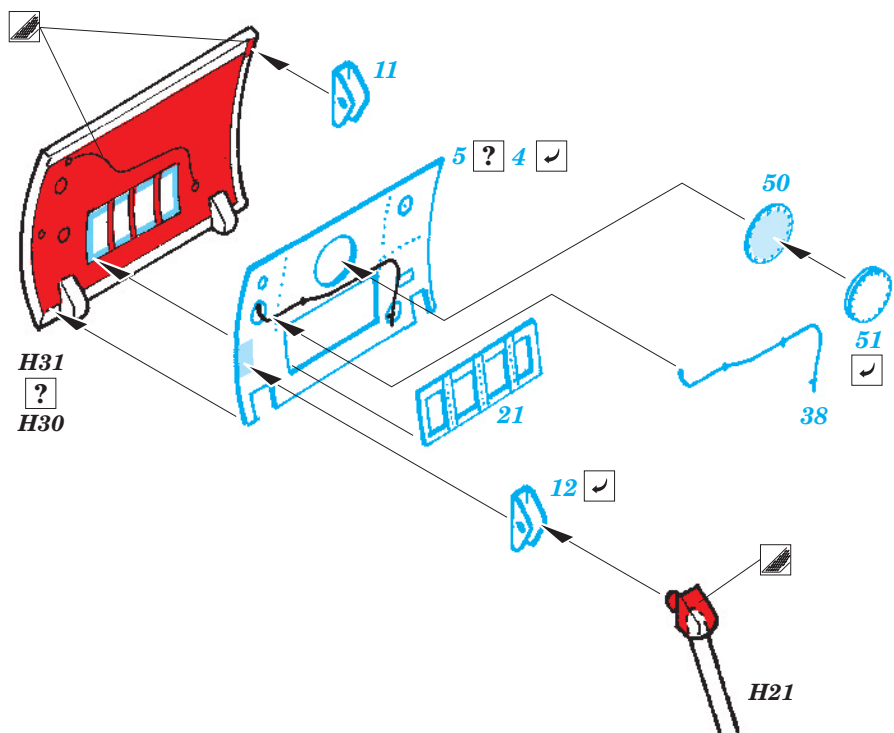
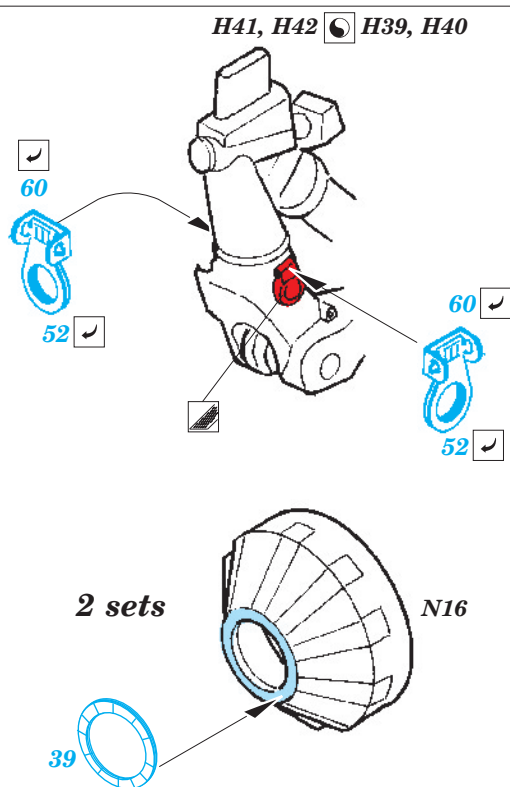
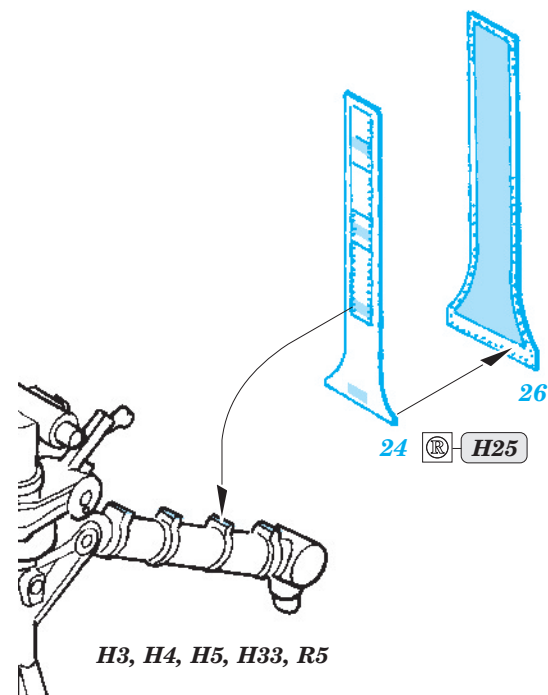
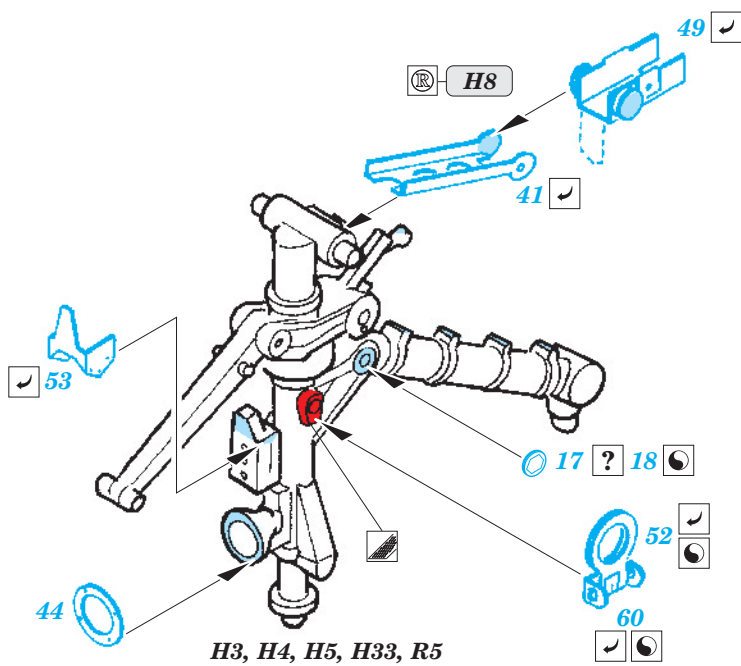
- APPLY EXPRESS MASK AND PAINT BEFORE GLUING
POUŽIT EXPRESS MASK NABARVIT PŘED SLEPENÍM
- SYMMETRICAL ASSEMBLY
SYMETRICKÁ MONTÁŽ
- REMOVE
ODSTRANIT
- BEND
OHNOUT
- GRIND
OBROUSIT
- OPTION
VOLBA
- DRILL HOLE
VRTAT OTVOR
- REPLACE
NAHRADIT

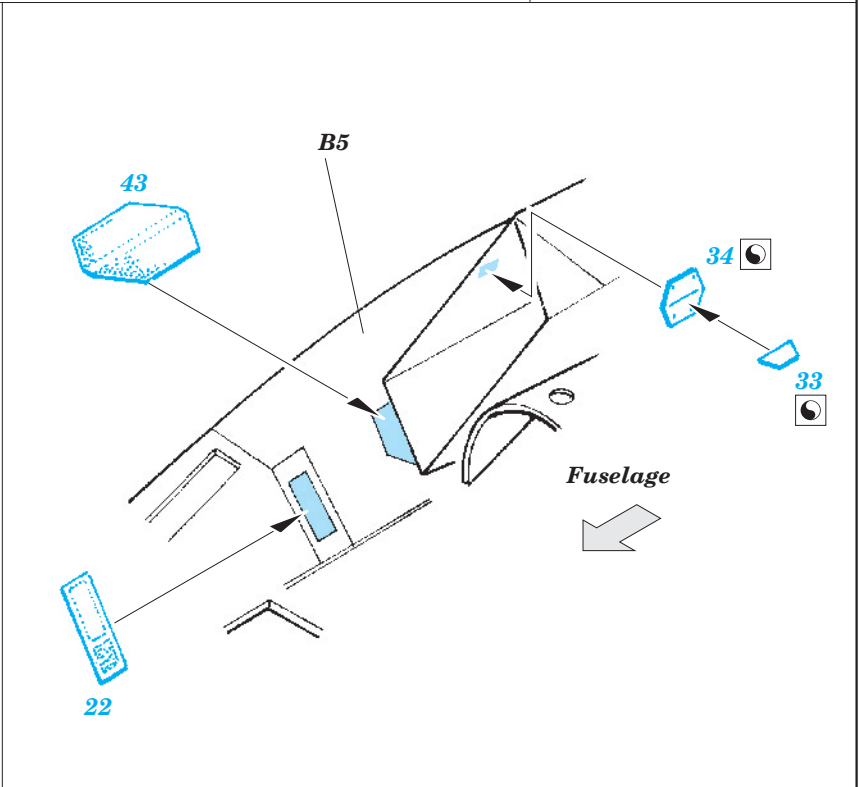
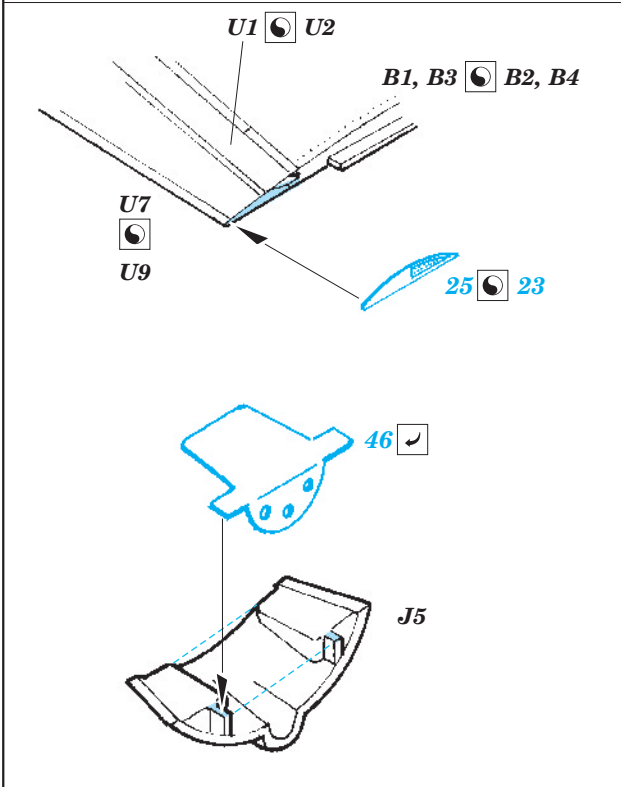
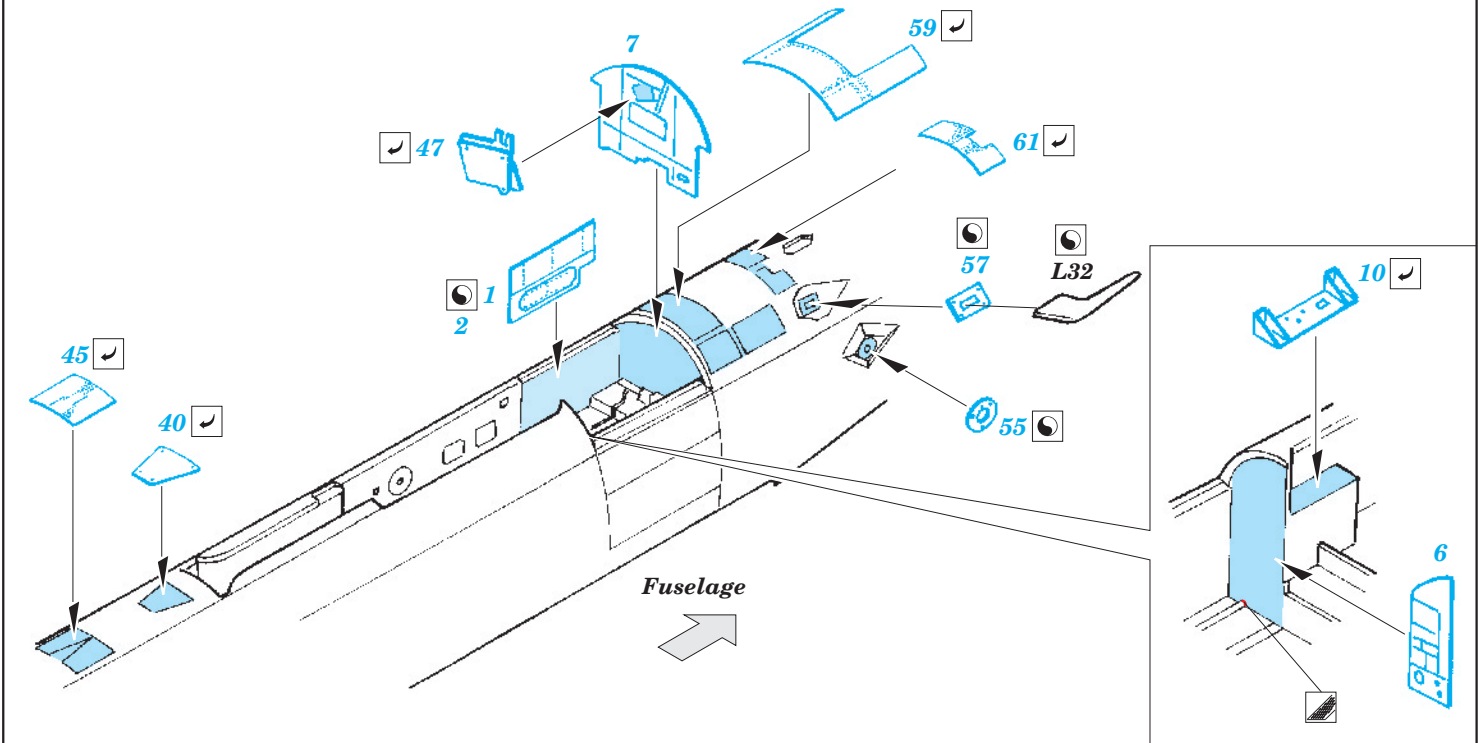
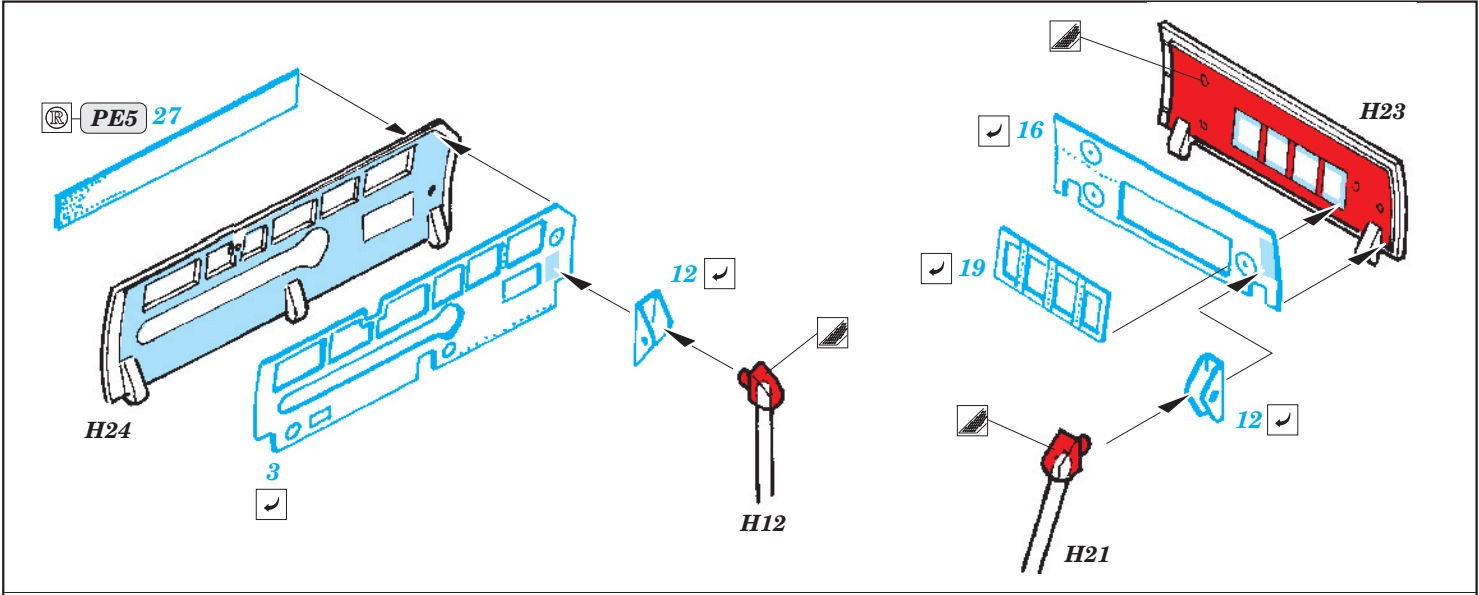
ORIGINAL KIT PARTS
PŮVODNÍ DÍLY STAVEBNICE

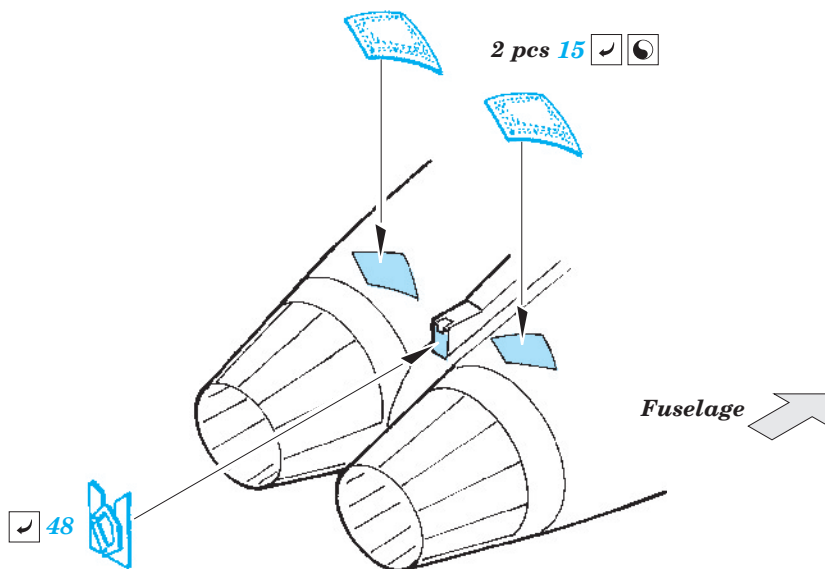
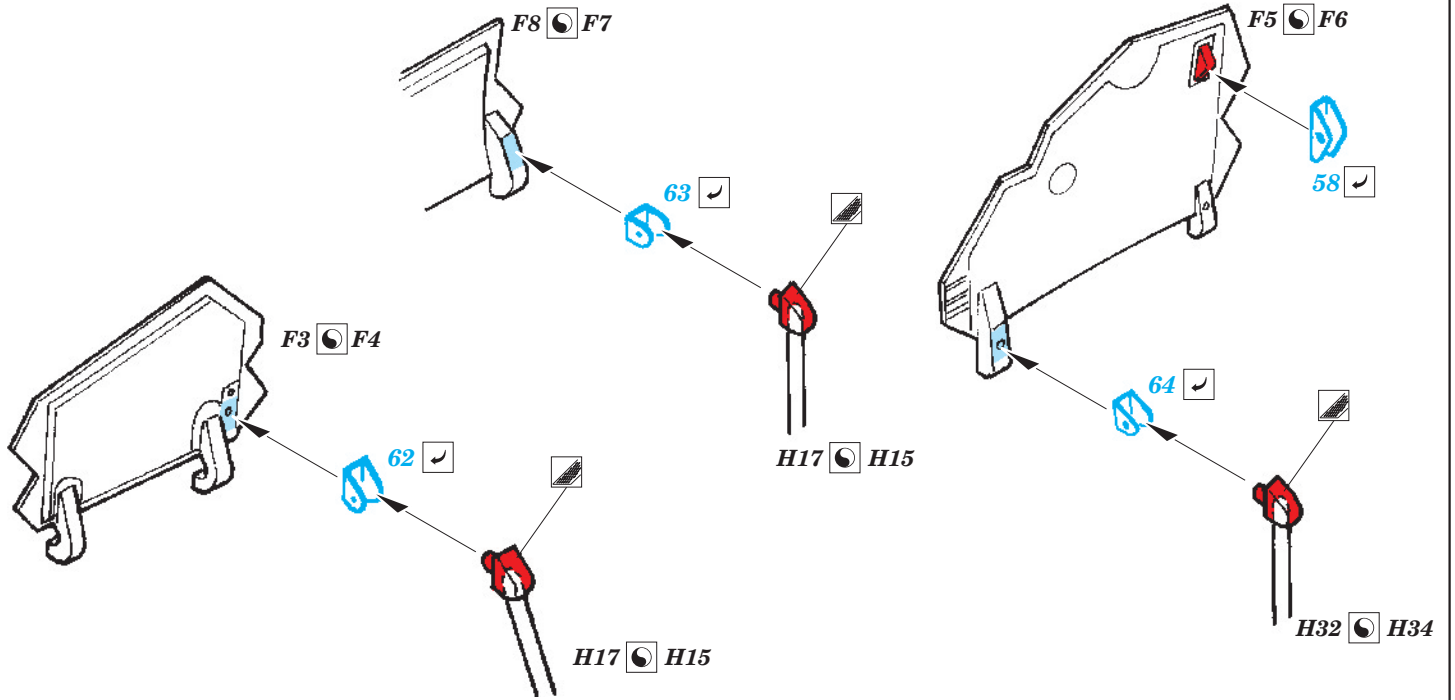
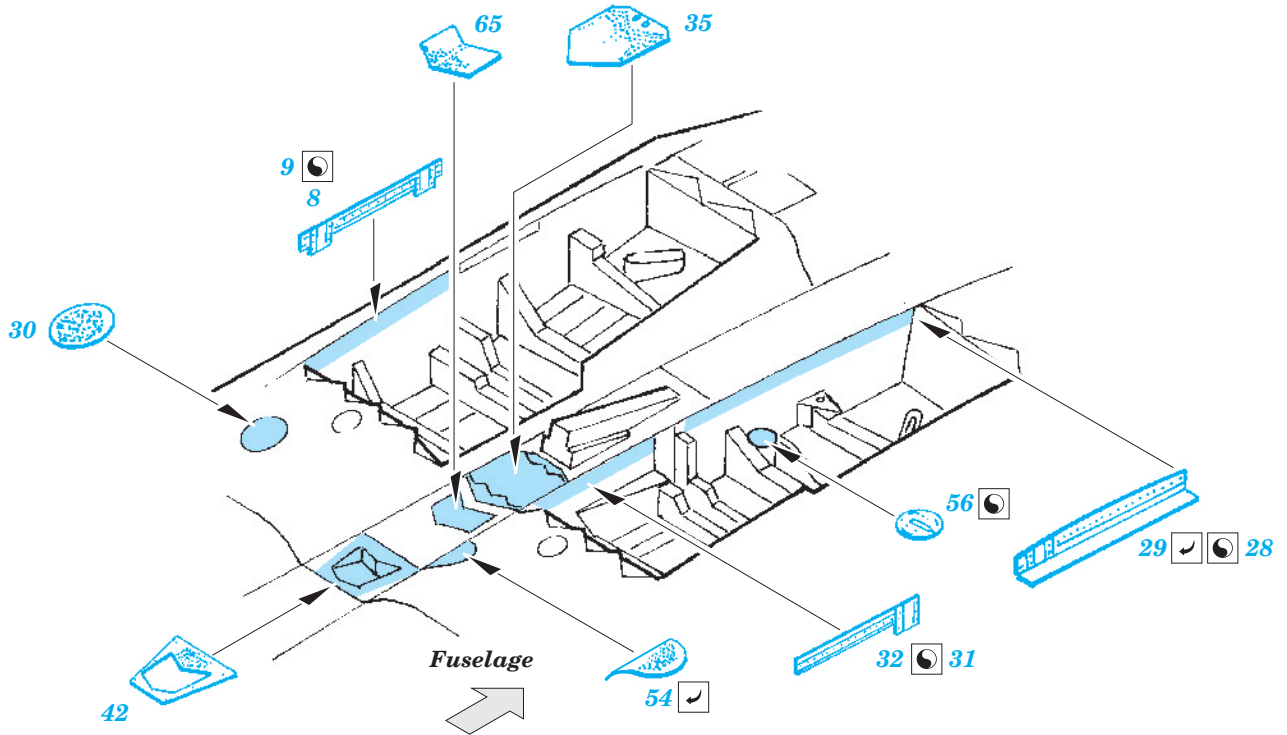
PHOTO-ETCHED PARTS
LEPTANÉ DÍLY

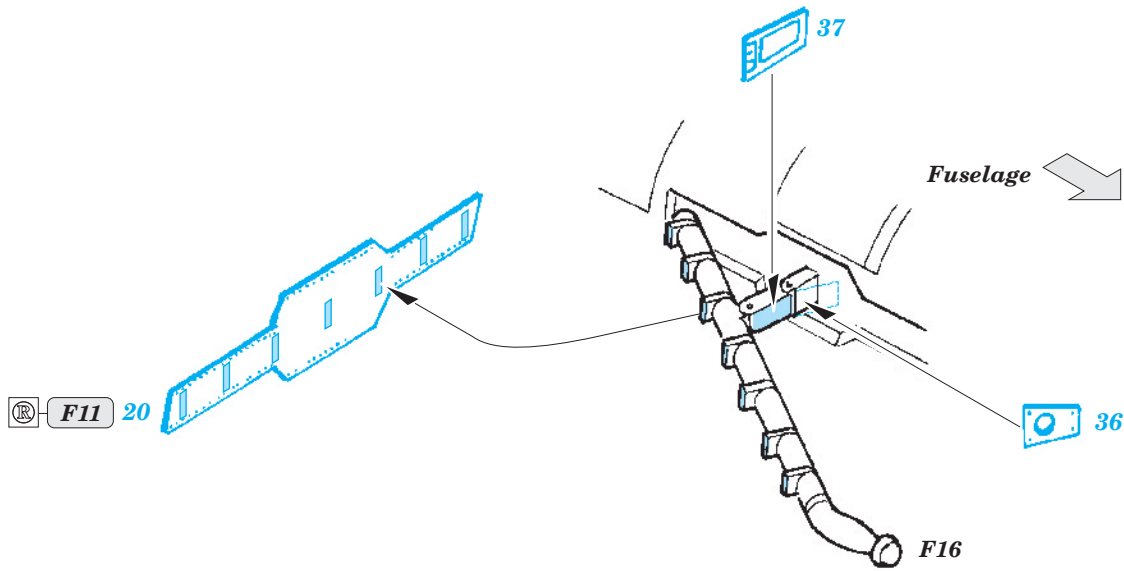
PARTS TO BE REMOVED
DÍLY K ODSTRANĚNÍ

FILL
TMELIT

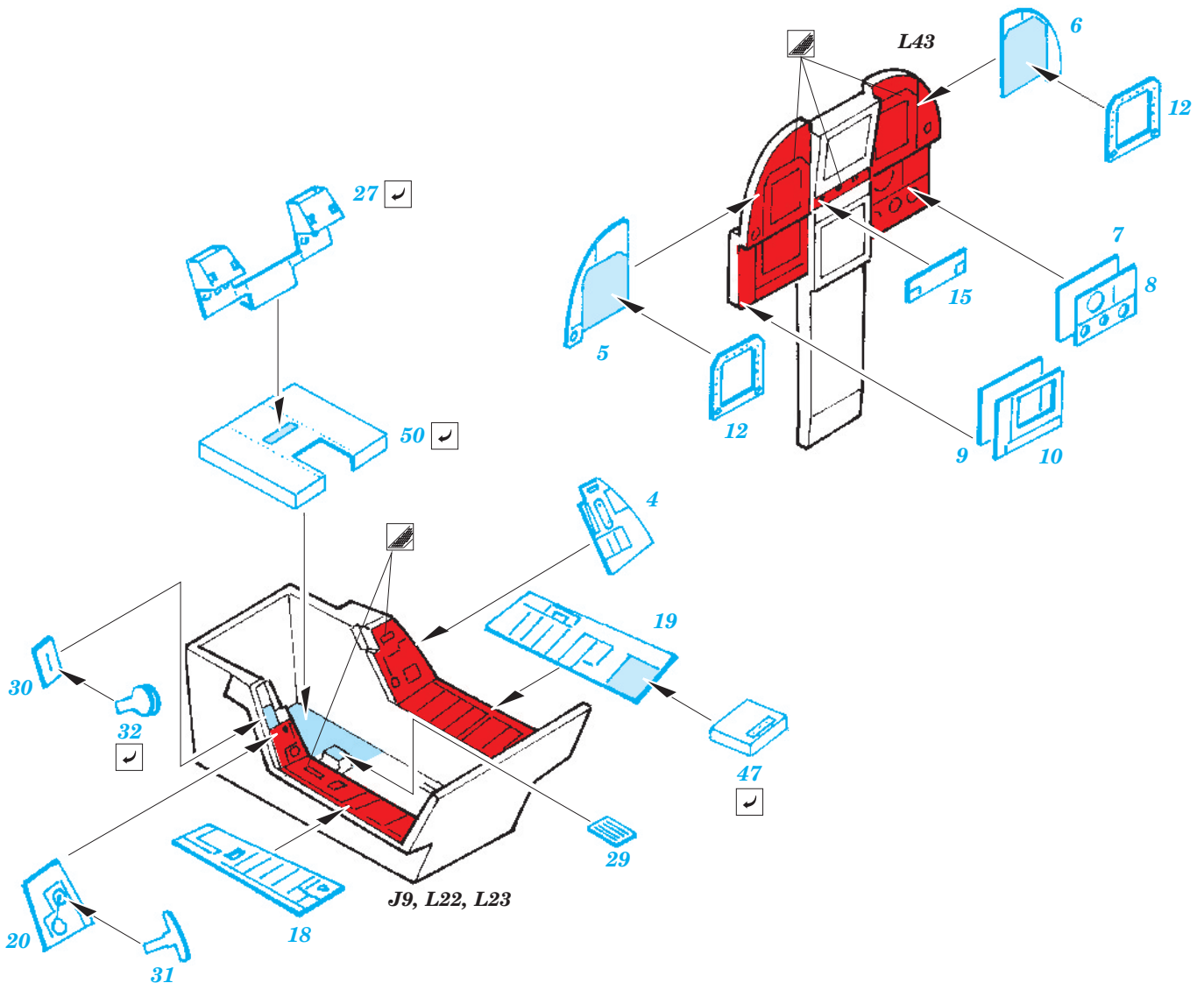








*For further detail sets look for eduard 32 688 F/A-18E interior S.A.
(not included in this set)*



*For further detail sets look for eduard 32 687 F/A-18E Seatbelts, 32 697 F/A-18E avionic bay,
32 710 F/A-18 formation light, 32 714 F/A-18E Chaff and flare dispensers, 32 297 F/A-18 Ladder
and 32 298 F/A-18E armament
(not included in this set)*