

Tester für mLD/3 und mSD/3 und weitere Decoder

60970

Bestimmungsgemäße Verwendung	4	Usage conforme	8
Sicherheitshinweise	4	Consignes de sécurité	8
Wichtige Hinweise	4	Indications importantes	8
Voraussetzungen zur Anwendung:	4	Conditions préalables à l'utilisation :	8
Anschluss des Decoders	4	Raccordement du décodeur	8
Anschluss an das Steuergerät / Programmer 60971	4	Raccordement à l'appareil de commande / au Programmer réf. 60971	8
Anpassen an den Decoder	5	Ajustement au décodeur	9
Anwendung	5	Utilisation	9
Die Anschlüsse am Decoder-Tester 60970	20	Connexions sur le Decoder-Tester 60970	20
Die Schalter am Decoder-Tester 60970	24	Commutateurs sur le Decoder-Tester 60970	24
Die Anzeigeelemente am Decoder-Tester 60970	26	Éléments d'affichage sur le Decoder-Tester 60970	26
Betrieb des Decoder-Testers 60970	28	Exploitation du Decoder-Tester 60970	28
For Use as Designed	6	Beoogd gebruik	10
Safety Notes	6	Veiligheidsaanwijzingen	10
Important Notes	6	Belangrijke aanwijzingen	10
Requirements for Use:	6	Voorwaarde voor het gebruik:	10
Decoder Connections	6	Aansluiten van de decoder	10
Connections to the Controller / 60971 Programmer	6	Aansluiten op het besturingsapparaat / programmer 60971	10
Adjustments for the Decoder	7	Aanpassen aan de decoder	11
Application	7	Het gebruik	11
The Connections on the 60970 Decoder-Tester	20	De aansluitingen op de decodertester 60970	20
The Switches on the 60970 Decoder-Tester	24	De schakelaars op de decodertester 60970	24
The Display Elements on the 60970 Decoder-Tester	26	De weergave elementen op de decodertester 60970	26
Operation of the 60970 Decoder-Tester	28	Gebruik van de decodertester 60970	28

Uso conforme a la finalidad prevista	12	Användning	16
Consejos de seguridad	12	Säkerhetsbestämmelser	16
Notas importantes	12	Viktig information	16
Requisitos para uso:	12	Förutsättningar för korrekt användning:	16
Conexión del decoder	12	Anslutning av dekoder	16
Conexión de la unidad de control/programador 60971	12	Anslutning av körkontrollen / Programmerare 60971.	16
Adaptación al decoder	13	Justering av dekodern	17
Aplicación	13	Användning	17
Los terminales del téster de decoder 60970	22	Anslutningarna till Dekoder-testare 60970	22
Los interruptores del téster de decoder 60970	24	Manöverkontakter på Dekoder-testare 60970	24
Los elementos indicadores del téster de decoder 60970	26	Indikatorer på Dekoder-testare 60970	26
Funcionamiento del téster de decoder 60970	28	nvändning av Dekoder-testare 60970	28
Utilizzo appropriato allo scopo	14	Korrekt anvendelse	18
Avvertenze di sicurezza	14	Sikkerhedshenvisninger	18
Avvertenze importanti	14	Vigtige oplysninger	18
Disposizioni preliminari per l'impiego:	14	Forudsætninger for brug:	18
Connessione del Decoder	14	Tilslutning af dekoderen	18
Connessione all'apparato di comando / Programmer 60971	14	Tilslutning til styreenheden / Programmer 60971	18
Adeguamento al Decoder	15	Tilpasning til dekoderen	19
Impiego	15	Anvendelse	19
Le connessioni al Tester per Decoder 60970	22	Tilslutningerne på dekoder-testeren 60970	22
I commutatori sul Tester per Decoder 60970	24	Omskifterne på dekoder-testeren Tester 60970	24
Gli elementi indicatori sul Tester per Decoder 60970	26	Indikatorelementerne på dekoder-testapparatet 60970	26
Funzionamento del Tester per Decoder	28	Drift af dekoder-testapparatet 60970	28

Bestimmungsgemäße Verwendung

- Der Decoder-Tester 60970 ist zum Testen oder Programmieren von Lok-Decodern an einem digitalen Steuergerät oder mit dem Programmer 60971.
- Es darf keine zusätzliche Spannungsquelle angeschlossen werden. Die Spannungsversorgung erfolgt ausschließlich über den Gleisanschluss.
- Es darf immer nur **ein** Decoder gleichzeitig mit dem Decoder-Tester 60970 verbunden werden.

Sicherheitshinweise

- nur zur Verwendung in geschlossenen Räumen
- Betrieb nur an digitalen Modellbahn-Steuergeräten wie z.B. Mobile Station oder Central Station oder dem Programmer 60971.
- Während des Betriebes des Decoder-Testers 60970 dürfen die Bauteile oder Anschlüsse des Testers oder des daran angeschlossenen Decoders nicht berührt werden oder mit anderen elektrisch leitenden Gegenständen in Verbindung kommen.
- **ACHTUNG!** Funktionsbedingte scharfe Kanten und Spitzen.
- Verbaute LED's entsprechen der Laserklasse 1 nach Norm EN 60825-1.

Wichtige Hinweise

- Die Bedienungsanleitung ist Bestandteil des Produktes und muss deshalb aufbewahrt sowie bei Weitergabe des Produktes mitgegeben werden.
- Entsorgung: www.maerklin.com/en/imprint.html

Voraussetzungen zur Anwendung:

- Vollständiger und korrekter Anschluss **nur** an den Gleisanschluss **oder** an den Programmer 60971 **und** den Gleisanschluss.
- Anschluss **nur eines** Decoders.

Anschluss des Decoders

Der Anschluss des Decoders darf nur im spannungslosen Zustand erfolgen.

Der Decoder-Tester 60970 verfügt über die gängigsten Decoderschnittstellen aller Spurweiten. Sie können an einer dieser Schnittstellen Ihren Decoder anschließen. Achten Sie auf die richtige Decoderausrichtung. Dazu ist der Kontakt 1 an dem Decoder-Tester jeweils mit einem weißen Punkt gekennzeichnet.

Decoder mit Kabelanschluss statt Schnittstelle können an den Schraubanschlüssen angeschlossen werden. Bitte achten Sie auf die richtige Zuordnung der Kabel zu den Anschlüssen.

Anschluss an das Steuergerät / Programmer 60971

Der Decoder-Tester 60970 erhält seine Spannungsversorgung ausschließlich über den Gleisanschluss. Somit muss immer ein Steuergerät an den Gleisanschluss des Decoder-Testers angeschlossen werden.

Soll der Decoder über den Programmer 60971 programmiert oder getestet werden, ist ebenfalls die Spannungsversorgung über den Gleisanschluss notwendig. Soll zusätzlich das MDT3-Tool verwendet werden, so muss es mindestens in Version 3.2.4 vorliegen.

Anpassen an den Decoder

Damit der Decoder-Tester richtig auf die Signale des Decoders reagieren kann, sollten ein paar Einstellungen am Decoder-Tester vorgenommen / geprüft werden.

- **Impedanz:** Stellen Sie hier den vom Decoder geforderten Anschlusswiderstand des Lautsprechers ($8\ \Omega$ / $100\ \Omega$) ein. Beachten Sie hierzu die Unterlagen des Decoders. Ist die notwendige Einstellung nicht bekannt, sollte vorsichtshalber auf $100\ \Omega$ eingestellt werden.
- **Motorumschaltung:** Hier sollte eingestellt werden, ob an dem Motorausgang ein Motor angeschlossen sein soll, oder ob der Decoder als reiner Funktionsdecoder eingesetzt werden soll. Beachten Sie hierzu die Unterlagen des Decoders.
- **AUX3 /AUX4:** Geben Sie hier an, ob diese Ausgänge als reine Logik-Ausgänge schalten sollen, oder ob diese Ausgänge des Decoders verstärkt sind. In unklaren Situationen empfehlen wir hier „Logikpegel“ einzustellen.

Hinweis:

Der Schalter „Datenquelle“ entscheidet, ob der angeschlossene Decoder über USB vom Computer aus, oder von einem angeschlossenen Steuergerät geschaltet oder programmiert werden soll.

Hinweis:

Der Umschalter für die Funktionsweise des Motorausgangs ist nur für Decoder mit mtc21-Schnittstelle relevant.

Anwendung

Mit angeschlossenem Decoder zeigt Ihnen der Decoder-Tester alle Reaktionen des Decoders auf die Steuerbefehle, die er von der angeschlossenen Zentrale bekommt. Der Decoder wird genau so reagieren, wie wenn er in einer Lok eingebaut wäre.

For Use as Designed

- The 60970 Decoder-Tester is for testing or programming locomotive decoders on a digital controller or with the 60971 Programmer.
- No additional source of voltage may be connected. The voltage is supplied exclusively from the track connections.
- Only **one** decoder may be connected to the 60970 Decoder-Tester at any single time.

Safety Notes

- Only for use in closed areas
- Operation only when connected to digital model railroad controllers such as the Mobile Station or Central Station or 60971 Programmer.
- When the 60970 Decoder-Tester is in operation, the components or connections on the tester or the decoder connected to it must not be touched or come into contact with other electrically conductive objects.
- **IMPORTANT!** The tester has sharp edges and points due to the way it works.
- The LEDs in this item correspond to Laser Class 1 according to Standard EN 60825-1.

Important Notes

- The operating instructions are a component part of the product and must therefore be kept in a safe place as well as transferred to third parties receiving the tester.
- Disposal: www.maerklin.com/en/imprint.html

Requirements for Use:

- Complete and correct connections **only** to the track connections **or** to the 60971 Programmer **and** the track connections.
- **Only one** decoder to be connected to the tester at a time.

Decoder Connections

The connections to the decoder may take place only when there is no voltage present. The 60970 Decoder-Tester has one of the most accessible decoder interfaces in all of the gauges. You can connect your decoder to this interface. Make sure that the decoder is properly aligned with the interface. Contact 1 on the decoder-tester is marked with a white dot to do this. Decoders with wire connections instead of an interface can be connected to the tester by means of the setscrew terminals. Please make sure that the arrangement of the wires to the terminals is correct.

Connections to the Controller / 60971 Programmer

The 60970 Decoder-Tester receives its voltage supply exclusively by means of the track connections. A controller must therefore always be connected to the track connection for the decoder- testers.

If the decoder is to be programmed or tested by means of the 60971 Programmer, the voltage supply must also come by means of the track connections. If the MDT3 Tool is to be used, it must be at least Version 3.2.4.

Adjustments for the Decoder

Several settings should be done / checked on the decoder-tester so that the decoder-tester can react correctly to the signals from the decoder.

- **Impedance:** Use the connection resistor for the speaker ($8\ \Omega$ / $100\ \Omega$) here as required by the decoder. To do this pay attention to the documentation for the decoder. If the necessary setting is not known, then you should set the resistance at $100\ \Omega$ as a precaution.
- **Motor Changeover:** Here you should set whether a motor is to be connected to the motor output, or whether the decoder is to be used as a pure function decoder.
- **AUX3 / AUX4:** Indicate here whether these outputs are to be switched as pure logic outputs, or whether these outputs on the decoder are amplified. In ambiguous situations, we recommend using „logic level“ here.

Note:

The switch „Data Source“ decides, whether the connected decoder is to be switched and/or programmed by means of USB from the computer, or by a connected control device.

Note:

The reverser for the function of the motor output is only relevant for a decoder with an mtc21 interface.

Application

When the decoder is connected to the decoder-tester, all of the reactions from the decoder to the control commands received from the central controller will be shown to you by the decoder-tester. The decoder will react exactly as if it were installed in a locomotive.

Usage conforme

- Le Decoder-Tester réf. 60970 est conçu pour tester ou programmer des décodeurs de locomotives sur un appareil de commande numérique ou avec le Programmer réf. 60971.
- Aucune source de tension supplémentaire ne doit être raccordée. L'alimentation en tension se fait exclusivement via la connexion à la voie.
- Attention: Le Decoder-Tester réf. 60970 ne doit être raccordé qu'avec **un seul** décodeur à la fois.

Consignes de sécurité

- Uniquement pour l'utilisation dans des pièces fermées
- Exploitation uniquement avec des appareils de commande numériques pour trains miniatures tels que Mobile Station, Central Station ou le Programmer réf. 60971.
- Pendant l'exploitation du Decoder-Tester réf. 60970, les composants ou connexions du Tester ou du décodeur y étant raccordé ne doivent en aucun cas être touchés ou entrer en contact avec d'autres objets conducteurs de courant.
- **ATTENTION!** L'appareil présente des arêtes coupantes.
- Les DEL installées correspondent à la classe laser 1 selon la norme EN 60825-1.

Indications importantes

- La notice d'utilisation fait partie intégrante du produit ; elle doit donc être conservée et, le cas échéant, transmise avec le produit.
- Elimination www.maerklin.com/en/imprint.html

Conditions préalables à l'utilisation :

- Raccordement complet et correct : **uniquement** à la voie **ou** au Programmer réf. 60971 **et** à la voie.
- Raccordement **d'un seul** décodeur.

Raccordement du décodeur

Le raccordement du décodeur doit impérativement se faire quand l'appareil se trouve hors tension.

Le Decoder-Tester réf. 60970 dispose des interfaces décodeur les plus usuelles pour tous les écartements. Vous pouvez raccorder votre décodeur à l'une de ces interfaces. Veillez à ce que l'orientation du décodeur soit correcte.

En guise de repère, le contact 1 sur le Decoder-Tester est marqué d'un point blanc. Les décodeurs munis/équipés d'une connexion filaire à la place de l'interface peuvent être raccordés aux bornes à vis. Veillez à l'affectation correcte des fils aux différentes connexions.

Raccordement à l'appareil de commande / au Programmer réf. 60971

Le Decoder-Tester réf. 60970 est alimenté en tension exclusivement via la connexion à la voie. Un appareil de commande doit donc toujours être raccordé à la connexion voie du Decoder-Tester.

La programmation ou le test du décodeur via le Programmer réf. 60971 nécessite également l'alimentation en tension via la connexion à la voie. Si le MDT3-Tool doit également être utilisé, il doit être disponible au moins dans la version 3.2.4.

Ajustement au décodeur

Pour que le Decoder-Tester puisse réagir correctement aux signaux du décodeur, certains paramètres doivent être définis / vérifiés sur le Decoder-Tester.

- **Impédance** : Définissez ici la résistance de contact du haut-parleur ($8 \Omega / 100 \Omega$) exigée par le décodeur. A cet effet, reportez-vous à la notice du décodeur.
Si vous ne connaissez pas le paramètre requis, choisissez par précaution une valeur de 100Ω .
- **Commutation du moteur** : Il vous faut déterminer ici si la sortie moteur doit être raccordée à un moteur ou si le décodeur doit être utilisé seulement comme décodeur de fonctions.
- **AUX3 / AUX4** : Indiquez ici si ces sorties doivent commuter en tant que simples sorties logiques ou si ces sorties du décodeur sont amplifiées. En cas de doute, nous conseillons de définir le „niveau logique“.

Remarque :

Le commutateur « Source données » décide si le décodeur raccordé doit être commuté et/ou programmé via USB à partir de l'ordinateur ou à partir d'un appareil de commande raccordé.

Remarque :

Le combinateur pour le mode de fonctionnement de la sortie moteur est pertinent uniquement pour les décodeurs avec interface mtc21.

Utilisation

Si un décodeur est raccordé, le Decoder-Tester vous indique toutes les réactions du décodeur aux ordres de commande émanant de la centrale raccordée. Le décodeur réagit exactement comme s'il était installé dans une locomotive.

Beoogd gebruik

- De decodertester 60970 is bedoeld voor het testen of programmeren van locdecoders aan een digitaal bestuursapparaat of met de programmer 60971.
- Er mag geen extra voedingsbron aangesloten worden. De stroomvoorziening geschiedt uitsluitend via de railaansluiting.
- Er mag maar **één** decoder tegelijk met de decodertester 60790 verbonden zijn.

Veiligheidsaanwijzingen

- Alleen voor het gebruik in gesloten ruimtes.
- Alleen gebruiken aan de digitale modelbaan bestuursapparaten zoals bijv. Mobile Station of het Central Station of de programmer 60971.
- Tijdens het gebruik van de decodertester 60790 mogen de componenten of de aansluitingen van de tester of de daarop aangesloten decoder niet aangeraakt worden of in verbinding gebracht worden met andere elektrisch geleidende voorwerpen.
- **LET OP!** Functionele scherpe kanten en punten.
- Ingebouwde LED's komen overeen met de laserklasse 1 volgens de norm EN 60825-1.

Belangrijke aanwijzingen

- De gebruiksaanwijzing is bestandsdeel van het product en moet daarom bewaard en bij het doorgeven van het product bijgevoegd worden.
- Afdanken: www.maerklin.com/en/imprint.html

Voorwaarde voor het gebruik:

- Volledige en correcte aansluiting **alleen** aan de railaansluiting **of** aan de programmer 60971 **en** de railaansluiting.
- **Één** decoder aangesloten.

Aansluiten van de decoder

Het aansluiten van de decoder mag alleen in spanningloze toestand gebeuren. De decodertester beschikt over de gangbare decoder- stekkerbussen voor alle spoorbreedtes. U kunt op één van deze stekkerbussen uw decoder aansluiten. Let op de juiste plaatsing van de decoder. Hiervoor is contact 1 op de decodertester telkens voorzien van een witte stip. Decoders met draadaansluiting i.p.v. een stekker kunnen op de schroefstrook aangesloten worden. Let op de juiste plaats van de draden op de aansluitklemmen.

Aansluiten op het bestuursapparaat / programmer 60791

De decodertester 60970 krijgt zijn stroomvoorziening uitsluitend via de railaansluiting. Op de spoor aansluiting van de decoder-tester moet dus altijd een regelaar worden aangesloten.

Moet de decoder via de programmer 60971 geprogrammeerd worden, dan is eveneens de stroomvoorziening via de railaansluiting noodzakelijk. Als ook het MDT3-tool gebruikt moet worden, moet dit ten minste de versie 3.2.4 zijn.

Aanpassen aan de decoder

Om er voor te zorgen dat de decodertester op de juiste wijze op de signalen van de decoder kan reageren, moeten een paar instellingen op de decodertester uitgevoerd / gecontroleerd worden.

- **Impedantie:** Stel hier de door de decoder vereiste aansluitweerstand van de luidspreker (8Ω / 100Ω) in. Zie hiervoor de gebruiksaanwijzing van de decoder. Is de noodzakelijke instelling niet bekend, dan dient voorzichtigheidshalve op 100Ω ingesteld te worden.
- **Motoromschakeling:** hier dient te worden ingesteld of op de motoruitgang een motor zal zijn aangesloten of dat de decoder puur als functiedecoder gebruikt gaat worden.
- **AUX3 / AUX 4:** geef hier aan of deze uitgangen als pure logische uitgangen moeten schakelen of dat deze uitgangen van de decoder versterkt zijn. Als de situatie onduidelijk is bevelen wij hier aan logiclevel in te stellen.

Let op:

de schakelaar Databron beslist of de aangesloten decoder via usb vanuit de computer of vanuit een aangesloten rijregelaar wordt geschakeld en/of geprogrammeerd.

Let op:

de omschakelaar voor de functie van de motoruitgang is alleen relevant voor decoders met mtc21-interface.

Het gebruik

Met de aangesloten decoder toont de decodertester u alle reacties van de decoder op de besturingsopdrachten afkomstig van de aangesloten centrale. De decoder zal precies zo reageren alsof deze ingebouwd is in een loc.

Uso conforme a la finalidad prevista

- El téster de decoder 60970 sirve para el testeo o programación de decoders de locomotora en una unidad de control digital o con el programador 60971.
- No está permitido conectar fuentes de tensión adicionales. La alimentación eléctrica se realiza exclusivamente desde la conexión de vía.
- Está permitido conectar al téster de decoder 60970 siempre **un** solo decoder a la vez.

Consejos de seguridad

- Está previsto para su uso únicamente en recintos cerrados
- Está permitido su uso únicamente conectado a unidades de control digitales para maquetas de trenes, p. ej., Mobile Station o Central Station o al programador 60971.
- Durante el funcionamiento del téster de decoder 60970 no está permitido tocar los componentes o los terminales del téster o del decoder conectado a éste o conectarse a otros objetos conductores de la electricidad.
- **¡ATENCIÓN!** El equipo, debido a sus características funcionales, presenta cantos y puntas cortantes.
- Los LEDs incorporados corresponden a la clase de láser 1 según la norma europea EN 60825-1.

Notas importantes

- Las instrucciones de empleo forman parte integrante del producto y, por este motivo, deben conservarse y entregarse al nuevo comprador en el caso de venta del producto.
- Eliminación: www.maerklin.com/en/imprint.html

Requisitos para uso:

- Está permitida una conexión completa y correcta **solo** a la conexión de vía **o** al programador 60971 y la conexión de vía.
- Está permitido conectar **solo** un decoder.

Conexión del decoder

Está permitido realizar la conexión del decoder únicamente sin tensión.

El téster de decoder 60970 dispone de las interfaces de decoder más corrientes de todos los anchos de vía. Puede conectar su decoder a una de estas interfaces. Asegúrese de que el decoder esté orientado correctamente. Para ello, el contacto 1 de cada téster de decoder está identificado por un punto blanco.

Es posible conectar los decoders con conexión cableada, en lugar de hacerlo en la interfaz, también en los bornes de tornillos. Asegúrese de conectar correctamente los distintos conductores de los cables a los bornes correspondientes.

Conexión de la unidad de control/programador 60971

El téster de decoder 60970 recibe su alimentación eléctrica exclusivamente a través de la conexión de vía. Por tanto, siempre debe estar conectada una unidad de control a la conexión de vía del téster del decoder.

Si se desea programar o testear el decoder a través del programador 60971, se requiere así mismo la alimentación eléctrica a través de la conexión de vía. Si, además de ello, se desea utilizar la herramienta MDT3, la versión de ésta debe ser la 3.2.4 o superior.

Adaptación al decoder

Con el fin de que el téster de decoder pueda reaccionar correctamente a las señales del decoder, se deben realizar/comprobar un par de ajustes en el téster de decoder.

- **Impedancia:** Ajuste aquí la resistencia de conexión del altavoz exigida por el decoder (8Ω / 100Ω). Véase al respecto la documentación del decoder.
Si se desconoce el ajuste necesario, por precaución debe ajustarse a 100Ω .
- **Conmutación del motor:** Aquí se debe configurar si se desea conectar un motor a la salida de motor o si se desea utilizar el decoder únicamente como decoder de funciones.
- **AUX3 /AUX4:** Indique aquí si estas salidas deben conmutarse únicamente como salidas lógicas o si estas salidas del decoder cuentan con amplificación. En situaciones poco claras, recomendamos aquí configurar „Nivel lógico“.

Nota:

El interruptor „Fuente de datos“ decide si se desea conmutar y/programar el decoder conectado vía USB desde el ordenador o desde una unidad de control conectada.

Nota:

El conmutador del modo de funcionamiento de la salida de motor es relevante únicamente para decoders con interfaz mtc21.

Aplicación

El téster de decoder, si tiene un decoder conectado, muestra todas las reacciones del decoder a los comandos de control que recibe de la unidad central conectada al mismo. El decoder reaccionará exactamente como si estuviera montado en una locomotora.

Utilizzo appropriato allo scopo

- Il Tester per Decoder 60970 serve per la prova oppure la programmazione di Decoder da locomotive su un apparato di comando digitale oppure con il Programmer 60971.
- Non deve venire collegata alcuna sorgente di tensione aggiuntiva. L'alimentazione di tensione avviene esclusivamente tramite la connessione al binario.
- Deve sempre venire collegato con il Tester per Decoder 60970 soltanto **un** Decoder nello stesso tempo.

Avvertenze di sicurezza

- soltanto per utilizzo in ambienti chiusi
- Funzionamento soltanto con apparati di comando digitali per ferrovia in miniatura come ad es. Mobile Station oppure Central Station oppure il Programmer 60971.
- Durante il funzionamento del Tester per Decoder 60970 i componenti oppure le connessioni del Tester oppure dei Decoder ivi collegati non devono venire toccati oppure venire a contatto con altri oggetti elettricamente conduttivi.
- **ATTENZIONE!** Spigoli e punte acuminati per necessità funzionali.
- I LED incorporati corrispondono alla categoria di laser 1 secondo la Norma EN 60825-1.

Avvertenze importanti

- Tali istruzioni di azionamento costituiscono parte integrante del prodotto e devono pertanto venire conservate nonché consegnate accluse in caso di cessione ad altri di tale prodotto.
- Smaltimento: www.maerklin.com/en/imprint.html

Disposizioni preliminari per l'impiego:

- Completo e corretto collegamento **soltanto** alla connessione al binario **oppure** al Programmer 60971 **ed** alla connessione al binario.
- Connessione **solamente** di un solo Decoder.

Connessione del Decoder

La connessione del Decoder deve avvenire soltanto nella condizione esente da tensione.

Tale Tester per Decoder 60970 dispone delle più comuni interfacce per Decoder di tutti gli scartamenti. Voi potete collegare il Vostro Decoder ad una sola di queste interfacce. Prestate attenzione al corretto orientamento del Decoder. A tale scopo il contatto 1 sul Tester per Decoder é rispettivamente contrassegnato con un punto bianco.

I Decoder con connessioni di cavetti in luogo dell'interfaccia possono venire collegati alle connessioni a vite. Si prega di porre attenzione alla corretta assegnazione dei cavetti a tali connessioni.

Connessione all'apparato di comando / Programmer 60971

Il Tester per Decoder 60970 riceve la sua alimentazione di tensione esclusivamente tramite la connessione al binario. In tal modo deve sempre venire collegato un apparato di comando alla connessione del binario del Tester per Decoder.

Qualora il Decoder debba venire programmato o oppure provato tramite il Programmer 60971, è ugualmente necessaria l'alimentazione di tensione attraverso la connessione al binario. Qualora in aggiunta debba venire utilizzato il MDT3-Tool, esso deve allora essere presente come minimo nella versione 3.2.4.

Adeguamento al Decoder

Affinché il Tester per Decoder possa reagire correttamente ai segnali del Decoder, dovranno venire intraprese / verificate un paio di impostazioni sul Tester per Decoder.

- **Impedenza:** Impostate qui la resistenza di connessione dell'altoparlante richiesta dal Decoder (8 Ω / 100 Ω). Prestate attenzione a tale scopo ai documenti del Decoder. Qualora la necessaria impostazione non sia conosciuta, dovrebbe venire impostata per precauzione su 100 Ω .
- **Commutazione del motore:** Qui dovrà venire impostato se all'uscita del motore debba essere collegato un motore, oppure se il Decoder deve venire impiegato come un puro Decoder da funzioni.
- **AUX3 /AUX4:** Specificate qui se queste uscite devono commutare come pure uscite logiche, oppure se queste uscite del Decoder sono amplificate. In situazioni incerte noi suggeriamo di impostare qui „Livello logico“.

Avvertenza:

Il commutatore „Sorgente dati“ decide se il Decoder collegato deve venire commutato e/o programmato tramite USB da parte di un Computer, oppure da un apparato di controllo collegato.

Avvertenza:

Il commutatore per il modo di funzionamento dell'uscita per motore è rilevante solo per Decoder con interfaccia mtc21.

Impiego

Con il Decoder collegato, il Tester per Decoder Vi mostra tutte le reazioni del Decoder alle istruzioni di comando, che esso riceve dalla centrale collegata. Il Decoder reagirà così esattamente come se esso fosse installato in una locomotiva.

Användning

- Dekoder-testare 60970 är avsedd för att testa eller programmera lokdekodrar via en digital körkontroll eller med programmerare 60971.
- Ingen annan strömkälla får anslutas. Elmatningen sker endast via spåranslutningen.
- Endast en **enda** dekoder i taget får anslutas till Dekoder-testare 60970.

Säkerhetsbestämmelser

- Får endast användas inomhus, i torra utrymmen
- Får endast användas tillsammans med digitala körkontroller, t.ex. Mobile Station, Central Station eller Programmerare 60971.
- Under användning av Dekoder-testare 60970 får inga av dess anslutningar, anslutna delar eller ansluten dekoder vidröras, ej heller komma i kontakt med andra elektriskt ledande föremål eller material.
- **Varning!** Se upp för för konstruktionsbetingade vassa kanter och spetsiga ändar.
- Inbyggda LED (lysdioder) motsvarar laser-klass 1 enligt Ennorm 60825-1.

Viktig information

- Bruksanvisningen tillhör produkten och måste därför sparas och medfölja produkten vid eventuell överlåtelse till annan person.
- Hantering som avfall: www.maerklin.com/en/imprint.html

Förutsättningar för korrekt användning:

- Fullständig och korrekt anslutning till **enbart** spåranslutningen **eller** till Programmerare 60971 **och** spåranslutningen.
- Endast **en** dekoder ansluten i taget.

Anslutning av dekoder

Anslutning av dekoder får endast göras i spänninglöst tillstånd. Dekoder-testare 60970 är försedd med de vanligaste kontakterna för dekodrar passande alla olika spårvidder. Man kan ansluta dekodern till något av dessa kontakter. Observera att dekoren ansluts med kontakten åt rätt håll. Kontakt 1 på Dekoder-testaren är markerad med en vit punkt.

En dekoder med kabelanslutningar i stället för kontakt kan anslutas till skruvanslutningarna. Kontrollera att rätt kabel kopplas till rätt anslutning.

Anslutning av körkontrollen / Programmerare 60971.

Dekoder-testare 60970 strömförsörjs enbart via spåranslutningen. En körkontroll måste alltid vara ansluten till Dekoder-testarens spåranslutning.

Ska dekodern programmeras eller testas via Programmerare 60971 måste strömförsörjningen också ske via spåranslutningen. Ska MDT3-Tool användas, så måste det vara Version 3.2.4 eller senare.

Justering av dekodern

För att Dekoder-testaren ska reagera korrekt på dekoderns signaler, måste ett par inställningar på Dekoder-testaren göras / kontrolleras.

- **Impedans:** Här ställer man inhögtalarens anslutningsmotstånd (8Ω / 100Ω). Kontrollera med dekoderns bruksanvisning.
Saknas tillgång till korrekta värden, ställer man försiktigtvis in värdet på 100Ω .
- **Motorinställning:** Här ställs in om en motor ska anslutas till motorutgången, eller om dekodern ska användas som en ren funktionsdekode.
- **AUX3 /AUX4:** Ange här om dessa utgångar ska regleras som enbart logisk utgång, eller om dessa dekode-utgångar är förstärkta. I osäkra lägen rekommenderar vi att här ställa in "Logigpegel" (logisk nivå).

Observera:

Kontakten "datakälla" bestämmer, om den anslutna dekodern ska programmeras via USB från en dator eller via en ansluten körkontroll.

Observera:

Kontakten för motorutgången gäller endast för dekodrar med mtc21-gränssnittsställe.

Användning

Med dekodern ansluten visar Dekoder-testaren alla dekoderns svar på signaler från den anslutna körkontrollen. Dekodern reagerar exakt på samma sätt som om den vore monterad i ett lok.

Korrekt anvendelse

- Dekoder-testapparatet Tester 60970 tjener til at teste eller programmere lokomotiv-dekodere på en digital styreenhed eller med programmeringsapparatet Programmer 60971.
- Der må ikke tilsluttes nogen yderligere spændingskilde. Spændingsforsyningen sker udelukkende gennem skinnetilslutningen.
- Der må altid kun være tilsluttet **en** dekode til dekode-testapparatet 60970 på samme tid.

Sikkerhedshenvisninger

- Kun til brug i lukkede rum
- Må kun anvendes i forbindelse med digitale modeljernbane-styreenheder som f. eks. Mobile Station eller Central Station eller programmeringsapparatet Programmer 60971.
- Når dekode-testapparatet 60970 er i funktion, må man ikke røre ved testapparatets eller den hertil tilsluttede dekoders komponenter eller tilslutninger, og disse dele må heller ikke komme i kontakt med andre elektrisk ledende genstande.
- **PAS PÅ!** Funktionsbetinget skarpe kanter og spidser.
- De indbyggede lysdioder svarer til laserklasse 1 i henhold til normen EN 60825-1.

Vigtige oplysninger

- Denne brugsvejledning er bestanddel af produktet og skal derfor opbevares. Hvis produktet gives videre, skal vejledningen følge med.
- Bortskafning: www.maerklin.com/en/imprint.html

Forudsætninger for brug:

- Fuldstændig og korrekt tilslutning **kun** til skinnetilslutningen **eller** til Programmer 60971 **og** skinnetilslutningen.
- Tilslutning af **kun en** dekode.

Tilslutning af dekoderen

Dekoderen må kun tilsluttes i spændingsfri tilstand.

Dekoder-testapparatet Tester 60970 er udstyret med de mest gængse dekode-tilslutninger til alle sporvidder. Du kan tilslutte din dekode til en af disse tilslutninger. Vær opmærksom på den rigtige tilslutning af dekode. Den pågældende kontakt nummer 1 på dekode-testapparatet er altid mærket med en hvid prik.

Dekodere, som har en kabelforbindelse i stedet for en anden tilslutning, kan altid forbindes med skruetilslutningerne. Vær venligst opmærksom på den rigtige forbindelse mellem kablerne og tilslutningerne.

Tilslutning til styreenheden / Programmer 60971

Dekoder-testapparatet Tester 60970 forsynes med spænding udelukkende gennem skinnetilslutningen. Således skal der altid sluttes en styringsenhed til dekode-testerens skinneforbindelse.

Skal dekode programeres eller testes ved hjælp af programmeringsapparatet Programmer 60971, kræves det ligeledes, at spændingsforsyningen sker gennem skinnetilslutningen. Hvis MDT3-værktøjet derudover skal anvendes, skal det være mindst være i version 3.2.4.

Tilpasning til dekoderen

For at dekoder-testapparatet kan reagere rigtigt på dekoderens signaler, skal nogle indstillinger på dekoder-testapparatet foretages / kontrolleres.

- **Impedans:** Her indstilles den af dekoderen påkrævede tilslutningsmodstand for højtaleren ($8 \Omega / 100 \Omega$). Se venligst i dekoderens papirer.
Når den nødvendige indstilling ikke kendes, skal man af forsigtighedshensyn vælge 100Ω .
- **Motoromskifter:** Her vælger man, om der skal være tilsluttet en motor ved motorudgangen, eller om dekoderen skal fungere som ren funktionsdekoder.
- **AUX3 /AUX4:** Angiv her, om disse udgange skal fungere som rent logiske udgange, eller om disse udgange på dekoderen er forstærkede. I tilfælde af tvivl, anbefales det her at indstille "logikniveaueu".

OBS:

Omskifteren „datakilde“ bestemmer, om den tilsluttede dekoder skal programmeres/styres via USB fra en tilsluttet computer eller fra en tilsluttet styreenhed.

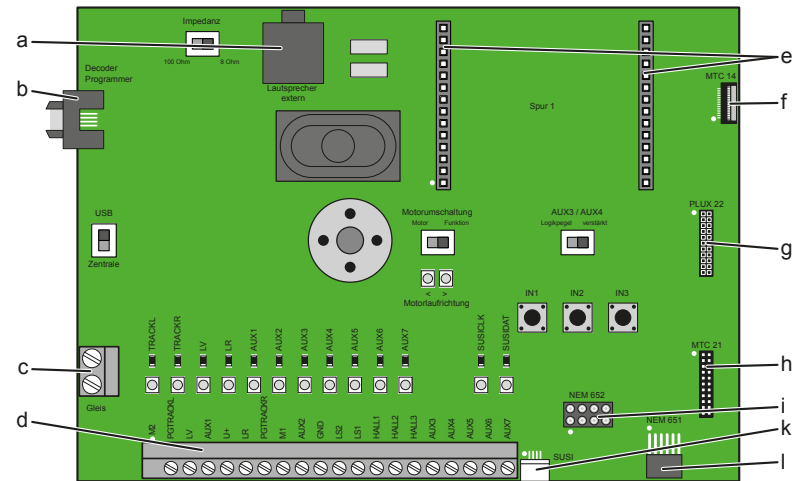
OBS:

Omskifteren til motorudgangens funktionsmåde er kun relevant for dekodere med mtc21-interface.

Anvendelse

Med tilsluttet dekoder viser dekoder-testeren dig alle dekoderens reaktioner på styreinstruktionerne, som den modtager fra den tilsluttede central. Dekoderen vil reagere på nøjagtig samme måde, som hvis den var indbygget i et lokomotiv.

Die Anschlüsse am Decoder-Tester 60970
The Connections on the 60970 Decoder-Tester
Connexions sur le Decoder-Tester 60970
De aansluitingen op de decodertester 60970



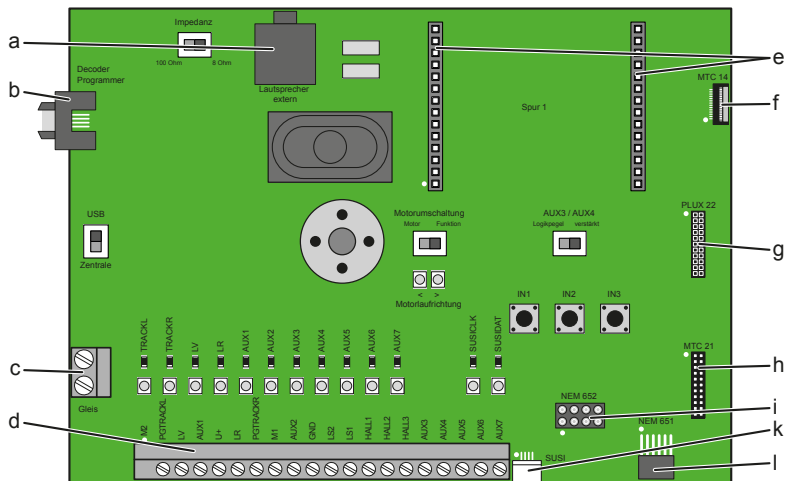
- a Buchse für den Anschluss eines externen Lautsprechers. Klinkenstecker 3,5 mm
- b Anschluss für den Programmer 60971
- c Anschluss an das Steuergerät (Programmiergleis)
- d Anschlussfeld für Decoder ohne Schnittstelle
- e Schnittstelle für Spur1-Decoder
- f Decoderschnittstelle MTC 14
- g Decoderschnittstelle PLUX
der Decoder muss von oben aufgesteckt werden
- h Decoderschnittstelle MTC 21, Einbaurichtung beachten
- i Decoderschnittstelle für Decoder gemäß NEM 652
- k Schnittstelle zum Anschluss eines SUSI-Moduls
- l Decoderschnittstelle für Decoder gemäß NEM 651

- a Socket for the connection of an external speaker. 3.5 mm jack plug
- b Connections for the 60971 Programmer
- c Connections for the controller (programming track)
- d Connection field for a decoder without an interface
- e Interface for a 1 Gauge decoder
- f MTC 14 decoder interface
- g Decoder interface PLUX
the decoder must be plugged in from above.
- h Decoder interface MTC 21, note the mounting direction
- i Decoder interface for decoders in compliance with NEM 652
- k Interface for connections from a SUSI module
- l Decoder interface for decoders in compliance with NEM 651

- a Prise pour le raccordement d'un haut-parleur externe. Jack 3,5 mm
- b Connexion pour le Programmer 60971
- c Raccordement à l'appareil de commande (voie de programmation)
- d Panneau de connecteurs pour décodeur sans interface
- e Interface pour décodeur échelle 1
- f Interface décodeur MTC 14
- g Interface décodeur PLUX
le décodeur doit être enfiché par le haut
- h Interface décodeur MTC 21, veillez au sens de montage
- i Interface décodeur pour décodeurs conformes à la norme NEM 652
- k Interface pour la connexion d'un module SUSI
- l Interface décodeur pour décodeurs conformes à la norme NEM 651

- a Bus voor het aansluiten van een externe luidspreker. Klinkstekker 3.5 mm.
- b Aansluiting voor de programmer 60791.
- c Aansluiting voor het besturingsapparaat (programmeerrail).
- d Aansluiting voor een decoder zonder stekker.
- e Stekkerbus voor spoor 1 decoder.
- f Decoderstekker voor MTC 14.
- g Decoderinterface PLUX
de decoder moet van boven worden opgestoken
- h Decoderinterface MTC 21, let op inbouwrichting
- i Decoderstekker voor decoder volgens NEM 652.
- k Stekkerbus voor aansluiten van SUSI-module.
- l Decoderstekker voor decoder volgens NEM 651.

Los terminales del téster de decoder 60970
 Le connessioni al Tester per Decoder 60970
 Anslutningarna till Dekoder-testare 60970
 Tilslutningerne på dekode-testeren 60970



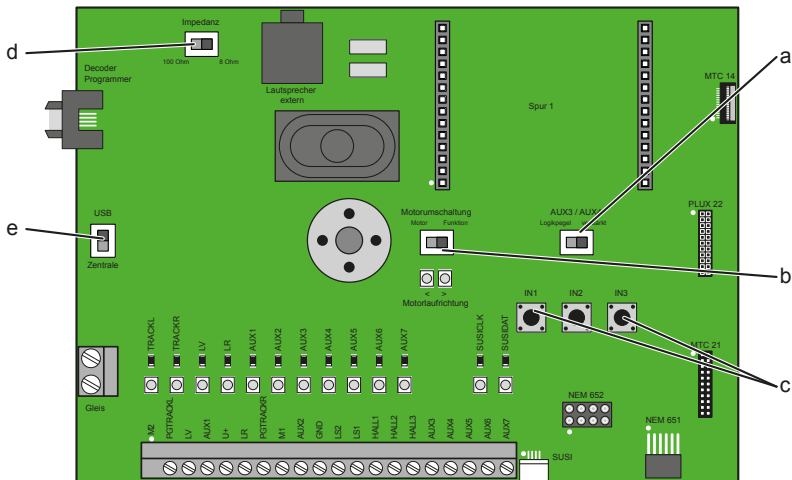
- a Hembrilla para conexión de un altavoz externo.
Conector cinch de 3,5 mm
- b Terminal para el programador 60971
- c Conexión a la unidad de control (vía de programación)
- d Sección para conexión de decoder sin interfaz
- e Interfaz para decoder de ancho de vía 1
- f Interfaz para decoder MTC 14
- g Interfaz de decoder PLUX
el decoder debe enchufarse desde arriba
- h Interfaz de decóder MTC 21, tener presente la dirección de montaje
- i Interfaz para decoder según NEM 652
- k Interfaz para conexión de un módulo SUSI
- l Interfaz para decoder según NEM 651

- a Presa per la connessione di un altoparlante esterno.
Innesto jack da 3,5 mm
- b Connessione per il Programmer 60971
- c Connessione all'apparato di comando (binario di programmazione)
- d Campo di connessione per Decoder senza interfaccia
- e Interfaccia per Decoder in scartamento 1
- f Interfaccia per Decoder MTC 14
- g Interfaccia Decoder PLUX 16
il Decoder deve venirvi innestato da sopra
- h Interfaccia per Decoder MTC 21, prestare attenzione alla direzione di montaggio
- i Interfaccia da Decoder per Decoder conformi alla NEM 652
- k Interfaccia per la connessione di un modulo SUSI
- l Interfaccia da Decoder per Decoder conformi alla NEM 651

- a Kontakt för anslutning av en extern högtalare.
Stickkontakt 3,5 mm
- b Anslutning för Programmerare 60971
- c Anslutning för körkontrollen (programmeringsspår)
- d Anslutningspunkt för dekoder utan kontakt
- e Kontakt för Spår 1-dekoder
- f Dekoderkontakt MTC 14
- g Dekoder-gränssnitt PLUX
måste anslutas/stickas i uppifrån
- h Dekoderkontakt MTC 21, observera inbyggnadsriktningen
- i Dekoderkontakt för dekoder enligt NEM 652
- k Kontakt för anslutning av en SUSI-Modul
- l Dekoderkontakt för dekoder enligt NEM 651

- a Bøsning til tilslutning af en ekstern højttaler.
Jackstick 3,5 mm
- b Tilslutning til programmeringsapparatet Programmer 60971
- c Tilslutning til styreenheden (programmeringsspor)
- d Tilslutningsfelt til dekoder uden egen tilslutning
- e Tilslutning til spor1-dekoder
- f Dekodertilslutning MTC 14
- g Dekoderinterface PLUX
dekoderen skal sættes på oppefra
- h Bemærk dekodergrænseflade MTC 21, Indbygningsretning.
- i Dekodertilslutning til dekoder i henhold til NEM 652
- k Tilslutning for et SUSI-modul
- l Dekodertilslutning til dekoder i henhold til NEM 651

Die Schalter am Decoder-Tester 60970
The Switches on the 60970 Decoder-Tester
Commutateurs sur le Decoder-Tester 60970
De schakelaars op de decodertester 60970
Los interruptores del téster de decoder 60970
I commutatori sul Tester per Decoder 60970
Manöverkontakter på Dekoder-testare 60970
Omskifterne på dekoder-testeren Tester 60970



- a Umschalter für die Decoderausgänge AUX3 & AUX4
- b Umschalter für die Funktionsweise des Motorausgangs
- c Taster um die Signale eventueller Reedkontakte einer Lok zu simulieren und die zugeordneten Funktionen auszulösen.
- d Umschalter für die Lautsprecherimpedanz
- e Umschalter für die Datenquelle

- a Switch for the decoder outputs AUX3 & AUX4
- b Switch for die functioning of the motor outputs
- c Buttons to simulate the signals from any reed contacts for a locomotive and to activate functions assigned to them.
- d Reverser for the speaker output
- e Reverser for the data source

- a Commutateur pour les sorties décodeur AUX3 & AUX4
- b Commutateur pour le fonctionnement de la sortie moteur
- c Touche permettant de simuler les signaux d'éventuels contacts à lames souples sur une loco et de déclencher les fonctions affectées.
- d Combinateur pour la sortie haut-parleur
- e Combinateur pour la source de données

- a Omschakelaar voor de decoderuitgangen AUX3 & AUX4
- b Omschakelaar voor functie van de motoruitgang.
- c Toets om signalen van eventuele reedcontacten in een loc te simuleren en de toegewezen functie te schakelen.
- d Schakelaar voor luidsprekeruitgang
- e Schakelaar voor databron

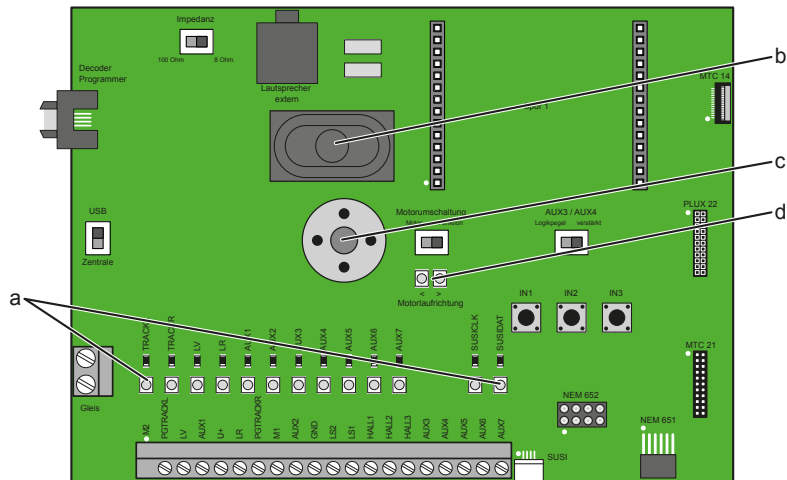
- a Conmutador para las salidas de decoder AUX3 y AUX4
- b Conmutador del modo de funcionamiento de la salida de motor
- c Pulsador para simular las señales de posibles contactos de lámina de una locomotora y activar las funciones asociadas.
- d Conmutador para la salida de altavoces
- e Conmutador para la fuente de datos

- a Commutatore per le uscite del Decoder AUX3 & AUX4
- b Commutatore per le modalità di funzionamento dell'uscita del motore
- c Tasti per simulare i segnali di eventuali contatti Reed di una locomotiva e per far azionare le funzioni corrispondenti.
- d Commutatore per l'uscita altoparlante
- e Commutatore per la sorgente dati

- a Omkopplare för dekoderutgångarna AUX3 & AUX4
- b Omkopplare för motorutgångarnas funktioner
- c Knapp för att simulera signalen från ett eventuellt Reed-kontakt och därmed utlösa tillhörande funktioner.
- d Omkopplare för högtalarutgången
- e Omkopplare för datakälla

- a Omskifter for dekoderudgangene AUX3 & AUX4
- b Omskifter for motorudgangens funktion
- c Tast til at simulere signalerne fra et lokomotivs eventuelle reed-kontakter og til at udløse de pågældende funktioner.
- d Omskifter til højtalerudgang
- e Omskifter til datakilde

Die Anzeigeelemente am Decoder-Tester 60970
The Display Elements on the 60970 Decoder-Tester
Éléments d'affichage sur le Decoder-Tester 60970
De weergave elementen op de decodertester 60970
Los elementos indicadores del téster de decoder 60970
Gli elementi indicatori sul Tester per Decoder 60970
Indikatorer på Dekoder-testare 60790
Indikatorelementerne på dekode-testapparatet 60970



- a Leuchtdioden, die leuchten, wenn die zugehörige Funktion eingeschaltet ist.
- b Lautsprecher. Wird bei Anschluss eines externen Lautsprechers abgeschaltet.
- c Motor.
- d Leuchtdioden die die Fahrtrichtung der Lok anzeigen.

- a LEDs that light up when the function assigned to them is turned on.
- b Speaker. Is turned off when an external speaker is connected.
- c Motor.
- d LEDs that show the direction of the locomotive.

- a Diodes électroluminescentes qui s'allument quand la fonction correspondante est activée.
- b Haut-parleur. S'éteint lorsqu'un haut-parleur externe est raccordé.
- c Moteur.
- d Diodes électroluminescentes indiquant le sens de marche de la loco.

- a LED's licht op als de desbetreffende functie ingeschakeld is.
- b Luidspreker. Wordt uitgeschakeld bij het aansluiten van een externe luidspreker.
- c Motor.
- d LED's die de rijrichting van de loc weergeven.

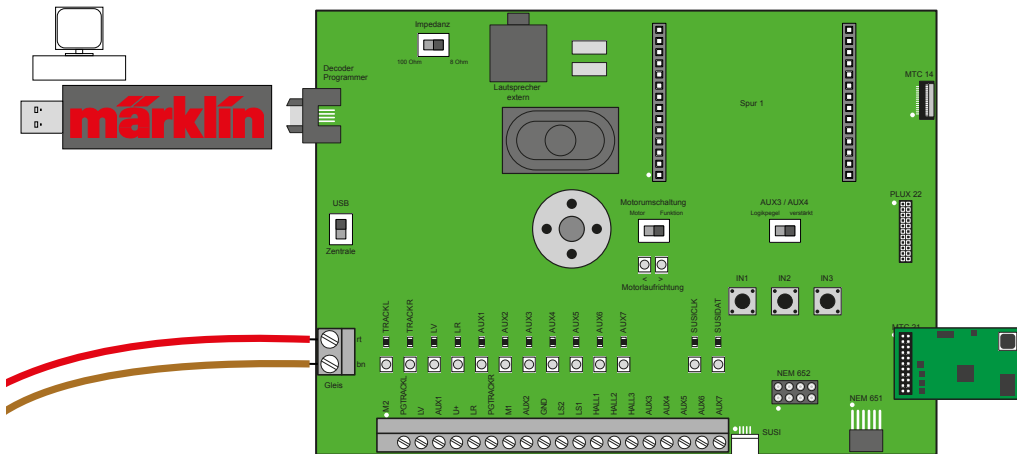
- a LEDs que lucen cuando está activada la función asociada.
- b Altavoces. Se desactiva al conectar un altavoz externo.
- c Motor.
- d LEDs que indican la dirección de circulación de la loco.

- a Diodi luminosi, che si illuminano quando la corrispondente funzione è attivata.
- b Altoparlante. Viene disattivato in caso di connessione di un altoparlante esterno.
- c Motore.
- d Diodi luminosi che indicano la direzione di marcia della locomotiva.

- a Lysdioder, tända när respektive funktion är tillkopplad.
- b Högtalare. Stängs av vid anslutning av en extern högtalare.
- c Motor.
- d Lysdioder som visar lokets körriktning.

- a Lysdioder, der lyser, når den pågældende funktion er slået til.
- b Højtaler. Slukkes, når der tilsluttes en ekstern højtaler.
- c Motor.
- d Lysdioder, som viser lokomotivets kørselsretning.

Betrieb des Decoder-Testers 60970 mit einem H0-Decoder, wahlweise zusätzlich mit Programmer 60971
Operating the 60970 Decoder-Tester with an H0 decoder, optionally also with a 60971 Programmer
Exploitation du Decoder-Tester 60970 avec un décodeur H0, au choix avec Programmer 60971 en sus
Bedrijf van de decodertester 60970 met een H0-decoder, indien gewenst tevens met programmer 60971
Funcionamiento del téster de decóder 60970 con un decóder H0, opcionalmente también con el programador 60971
Funzionamento del Tester per Decoder 60970 con un Decoder H0, a scelta con Programmer 60971 aggiuntivo
Drift av dekoder-testaren 60970 med en H0-dekoder, eventuellt kompletterad med Programmer 60971
Drift af dekodertesteren 60970 med en H0-dekoder, kan valgfrit ske med en yderligere programmør 6097



Gebr. Märklin & Cie. GmbH
Stuttgarter Str. 55 - 57
73033 Göppingen
Germany
www.maerklin.com




www.maerklin.com/en/imprint.html

282288/0919/Sm2Ko
Änderungen vorbehalten
© Gebr. Märklin & Cie. GmbH